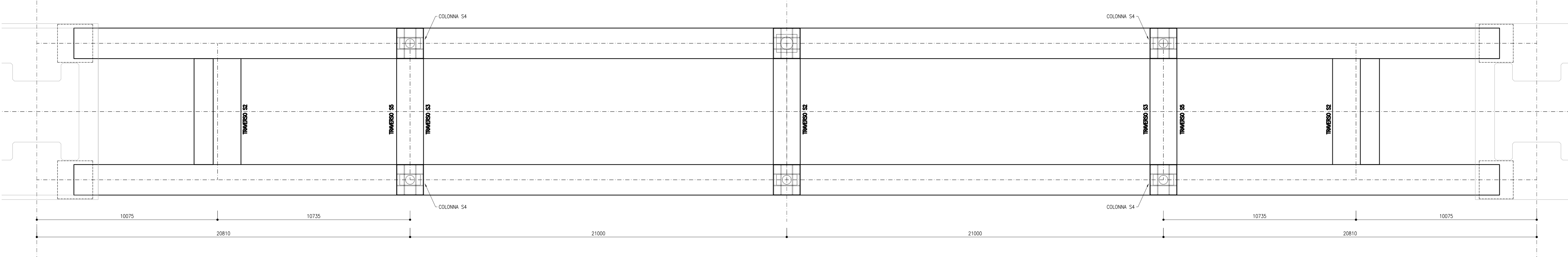
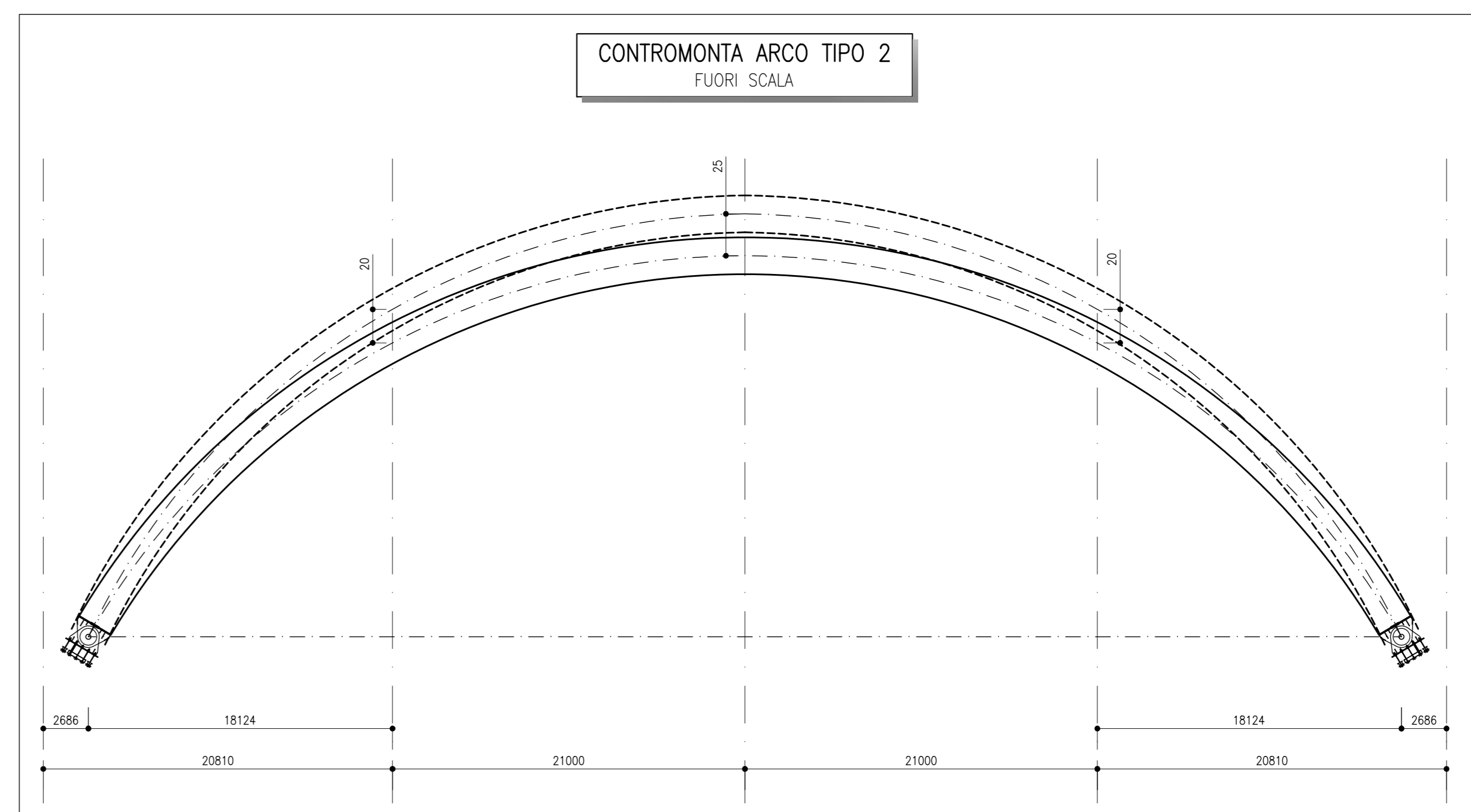


VISTA LONGITUDINALE ARCO TIPO 2  
SCALA 1:100



PIANTA ARCO TIPO 2  
SCALA 1:100



**RIFERIMENTI**

FILE	TABELLA MATERIALI	DESCRIZIONE
IBOU1BEZZZTV0000001A.dwg	Carpenteria metallica	B.P. - Pianta impalcato, prospetto e sezione trasversale
IBOU1BEZZZBV0109001A.dwg	Carpenteria metallica	B.P. - compatto con arco da P1 a P3
IBOU1BEZZZBV0109002A.dwg	Carpenteria metallica	B.P. - arco (S4, S5m)
IBOU1BEZZZBV0109003A.dwg	Carpenteria metallica	B.P. - arco (S3, S3m)
IBOU1BEZZZBV0109004A.dwg	Carpenteria metallica	B.P. - compatto da S01 a P1
IBOU1BEZZZBV0109005A.dwg	Carpenteria metallica	B.P. - compatto da P1 a P2
IBOU1BEZZZBV0109006A.dwg	Carpenteria metallica	B.P. - compatto da P2 a P3
IBOU1BEZZZBV0109007A.dwg	Carpenteria metallica	B.P. - compatto da P3 a S02
IBOU1BEZZZBV0109008A.dwg	Carpenteria metallica	B.P. - travi e longherine
IBOU1BEZZZBV0109009A.dwg	Carpenteria metallica	B.P. - saldature
IBOU1BEZZZBV0109010A.dwg	Carpenteria metallica	B.P. - nodi controvento inferiore
IBOU1BEZZZBV0109011A.dwg	Carpenteria metallica	B.P. - sezioni trasversali arco X-X e W-W
IBOU1BEZZZBV0109012A.dwg	Carpenteria metallica	B.P. - sezione trasversale arco K-K
IBOU1BEZZZBV0109013A.dwg	Carpenteria metallica	B.P. - dettagli di saldatura arco
IBOU1BEZZZBV0109014A.dwg	Carpenteria metallica	B.P. - cerniera arco
IBOU1BEZZZBV0109015A.dwg	Carpenteria metallica	B.P. - Vasca in c.a. - carpenteria e dettagli
IBOU1BEZZZBV0109016A.dwg	Carpenteria metallica	B.P. - Appoggi, giunti e rileggi antisismici B.P.

**COMMITTENTE:** RFI - RETE FERROVIARIA ITALIANA - GRUPPO FERROVIE DELLO STATO ITALIANE

**DIREZIONE LAVORI:** ITALFERR - GRUPPO FERROVIE DELLO STATO ITALIANE

**APPALTATORE:** wbuild | Impianti | CONSORZIO DOLOMITI

**PROGETTAZIONE:** SWS

**MANDATARIA:** PINI | GDP | GEOMINI | SIST

**MANDANTI:** SWS | PINI | GDP | GEOMINI | SIST

**IL DIRETTORE DELLA PROGETTAZIONE:** [Firma]

**PROGETTO ESECUTIVO**

**PROGETTAZIONE ESECUTIVA ED ESECUZIONE DEI LAVORI DI REALIZZAZIONE DEL LOTTO 1 DEL QUADRUPPLICAMENTO DELLA LINEA FERROVIARIA FORTEZZA - VERONA TRATTA "FORTEZZA - PONTE GARDENA"**

**DISEGNO**  
11 - OPERE CIVILI  
A - PONTE SUL FIUME ISARCO  
VIADOTTO BINARIO PARI  
Carpenteria metallica - arco 83,62m

**APPALTATORE:** [Firma]

**IL DIRETTORE TECNICO:** [Firma]

**SCALA:** 1:100

COMMESSA	LOTTO	FASE	ENTE	TIPO DOC.	OPERADISCIPLINA	PROGR.	REV.
1B0U	1B	E	ZZ	BB	V10109	004	A

Rev.	Descrizione	Redatto	Verificato	Data	Approvato	Data	Autorezzato
A	Emessa	S.Z.	S. Stamp.	17/01/2022	Di. Stefano Ciovesi	19/01/2022	Il PROGETTISTA A. Mazzoni 29/01/2022

File: IBOU1BEZZZBV0109004A.dwg n. Elab.: