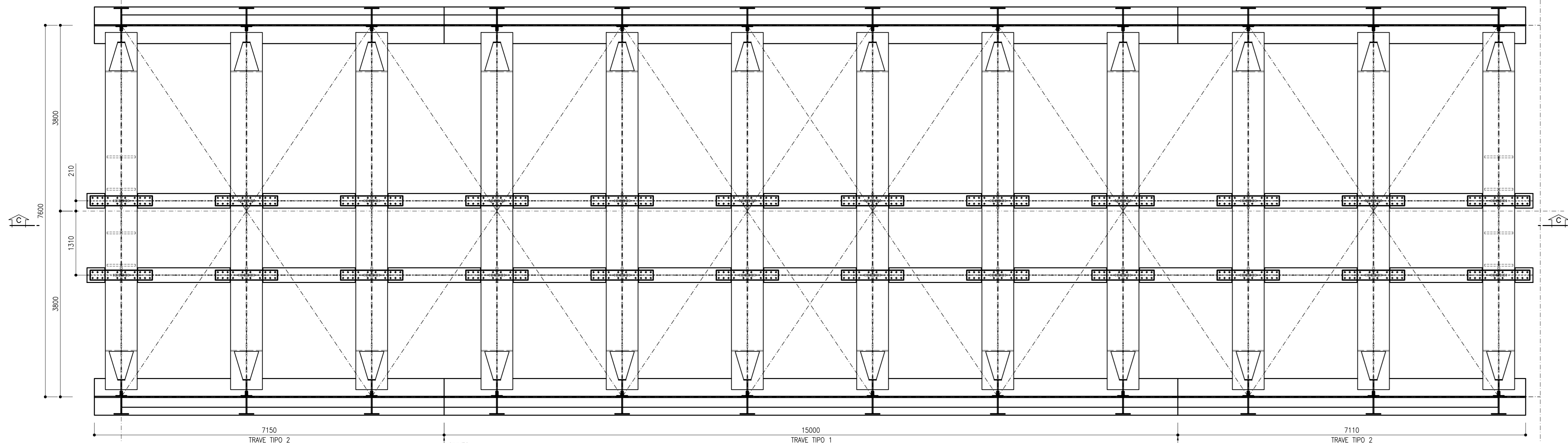
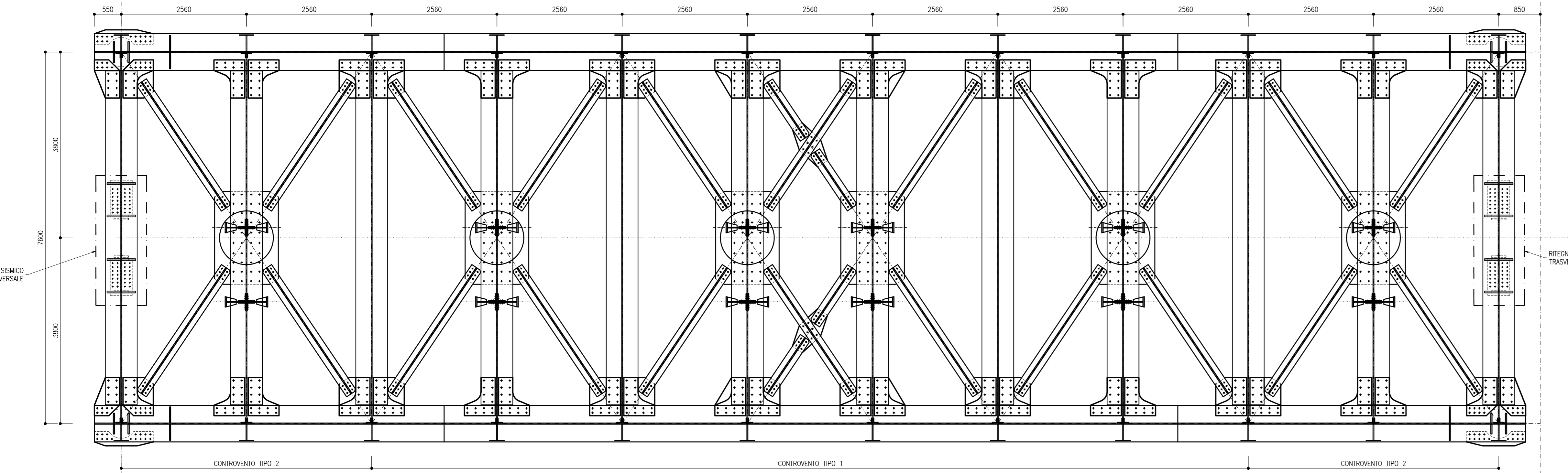


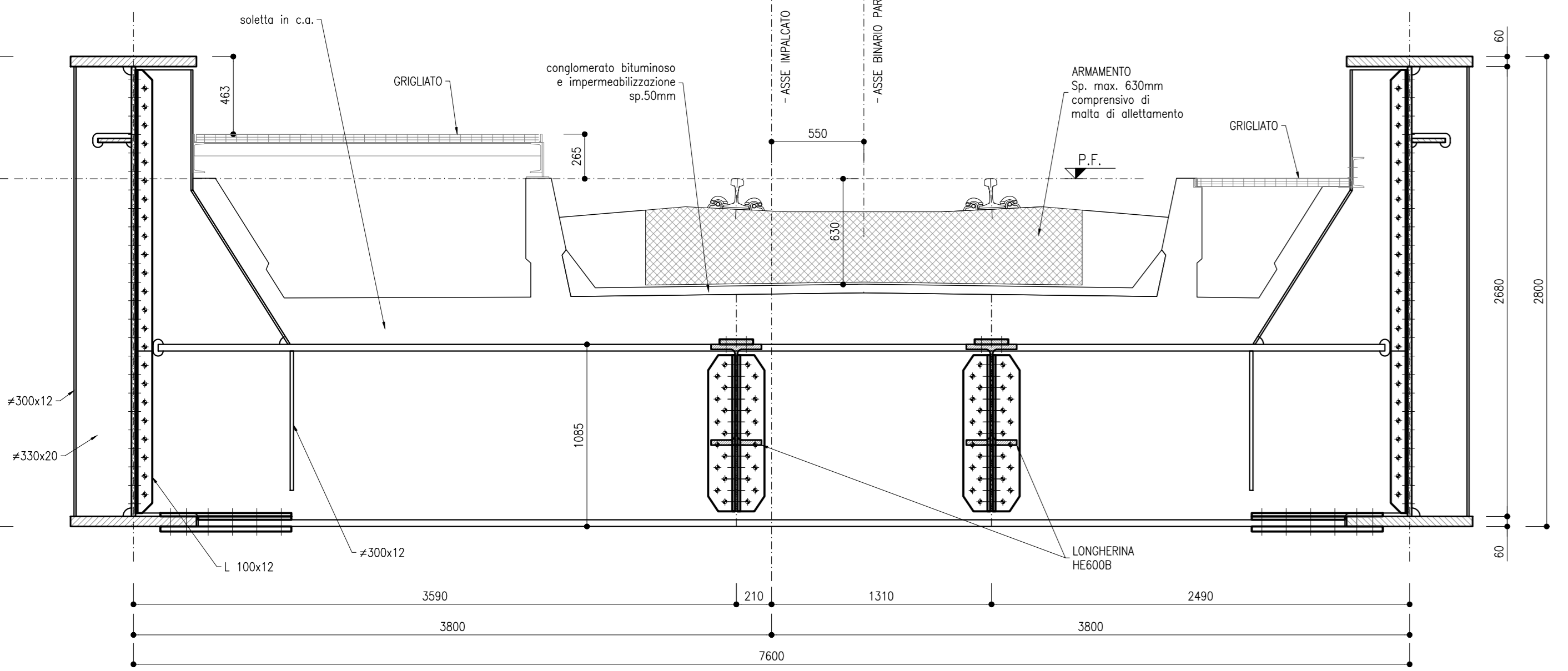
SEZIONE C-C  
SCALA 1:50



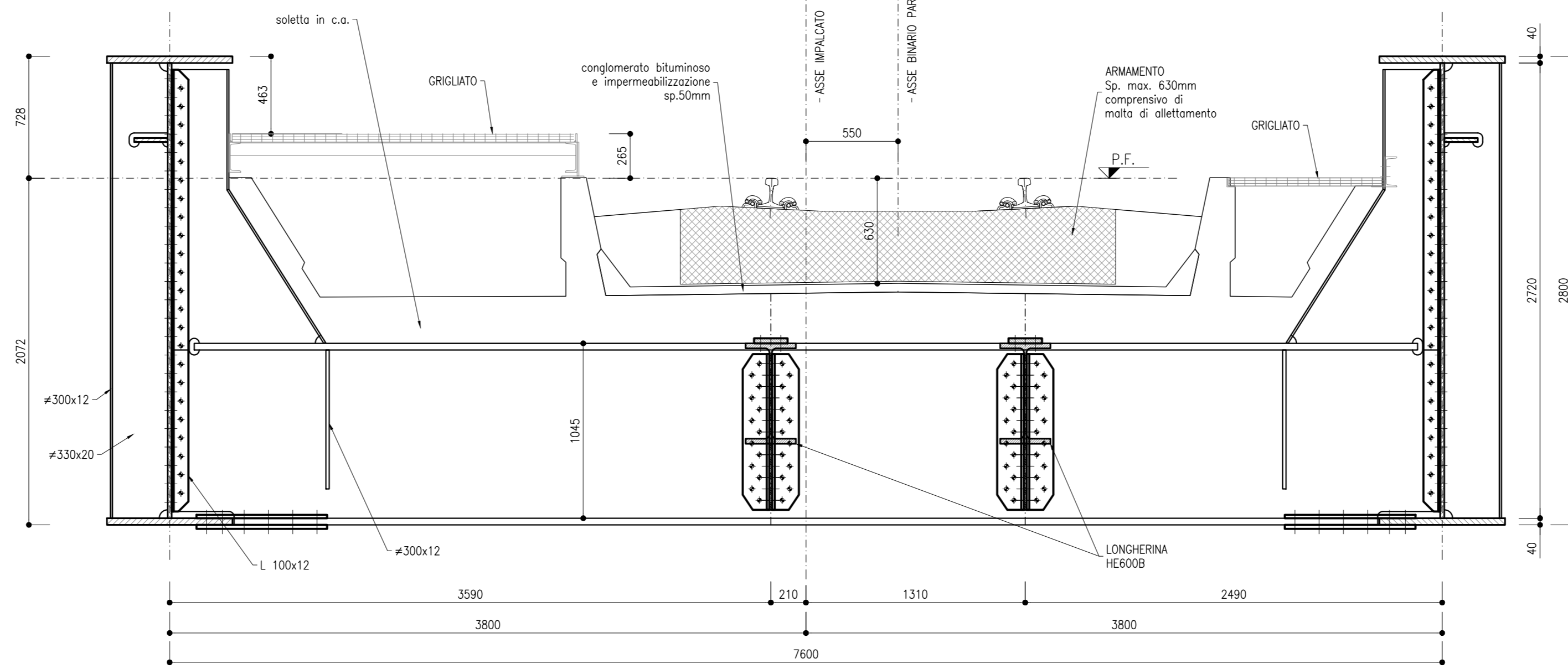
SEZIONE A-A  
SCALA 1:50



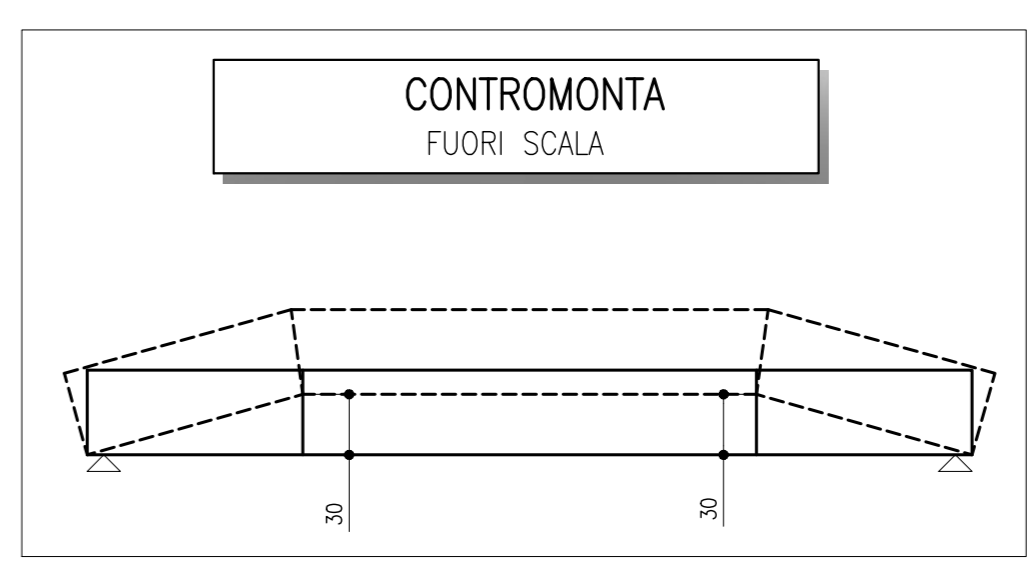
SEZIONE B-B  
SCALA 1:50



SEZIONE TIPICA TRAVE TIPO 1  
SCALA 1:25



SEZIONE TIPICA TRAVE TIPO 2  
SCALA 1:25



**RIFERIMENTI**

| FILE                    | TABELLA MATERIALI          | DESCRIZIONE   |
|-------------------------|----------------------------|---|
| IBOU1BEZZTV0000001A.dwg | Carpenteria metallica B.P. | - Pianta impalcati, prospetto e sezione trasversale |
| IBOU1BEZZBV0109001A.dwg | Carpenteria metallica B.P. | - campata con arco da P1 a P2                       |
| IBOU1BEZZBV0109003A.dwg | Carpenteria metallica B.P. | - arco (S4,35m)                                     |
| IBOU1BEZZBV0109004A.dwg | Carpenteria metallica B.P. | - arco (S3,52m)                                     |
| IBOU1BEZZBV0109005A.dwg | Carpenteria metallica B.P. | - campata da Sp1 a P1                               |
| IBOU1BEZZBV0109006A.dwg | Carpenteria metallica B.P. | - campata da P1 a P2                                |
| IBOU1BEZZBV0109007A.dwg | Carpenteria metallica B.P. | - campata da P2 a P3                                |
| IBOU1BEZZBV0109008A.dwg | Carpenteria metallica B.P. | - campata da P3 a Sp2                               |
| IBOU1BEZZBV0109009A.dwg | Carpenteria metallica B.P. | - travi e longherine                                |
| IBOU1BEZZBV0109010A.dwg | Carpenteria metallica B.P. | - saldature   |
| IBOU1BEZZBV0109011A.dwg | Carpenteria metallica B.P. | - nodi controvento inferiore                        |
| IBOU1BEZZBV0109012A.dwg | Carpenteria metallica B.P. | - sezioni trasversali arco X-X e W-W                |
| IBOU1BEZZBV0109013A.dwg | Carpenteria metallica B.P. | - sezione trasversale arco K-K                      |
| IBOU1BEZZBV0109014A.dwg | Carpenteria metallica B.P. | - dettagli di saldatura arco                        |
| IBOU1BEZZBV0109015A.dwg | Carpenteria metallica B.P. | - cerniera arco                                     |
| IBOU1BEZZBV0109016A.dwg | Vasca in c.a.              | - carpenteria e dettagli                            |
| IBOU1BEZZBV0007001A.dwg | Carpenteria metallica B.P. | - Appoggi, giunti e rilegni antisismici B.P.        |

**COMMITTENTE:** RFI - RETE FERROVIARIA ITALIANA - GRUPPO FERROVIE DELLO STATO ITALIANE

**DIREZIONE LAVORI:** ITALFERR - GRUPPO FERROVIE DELLO STATO ITALIANE

**APPALTATORE:** wbuild | Impianti | CONSORZIO DOLOMITI

**PROGETTAZIONE:** SWS | PINI | GDP GEOMINI | SIST

**IL DIRETTORE DELLA PROGETTAZIONE:** Paolo Cucco

**PROGETTO ESECUTIVO**

**PROGETTAZIONE ESECUTIVA ED ESECUZIONE DEI LAVORI DI REALIZZAZIONE DEL LOTTO 1 DEL QUADRUPPLICAMENTO DELLA LINEA FERROVIARIA FORTEZZA - VERONA TRATTA "FORTEZZA - PONTE GARDENA"**

**DISEGNO**  
11 - OPERE CIVILI  
A - PONTE SUL FIUME ISARCO  
VIADOTTO BINARIO PARI  
Carpenteria metallica - campata da Sp1 a P1

**APPALTATORE TECNICO:** [Logo]

**SCALA:** 1:50

| COMMESSA | LOTTO | FASE | ENTE | TIPO DOC. | OPERAI/DISCIPLINA | PROGR. | REV.  |
|----------|-------|------|------|-----------|-------------------|--------|-------|
| IBOU     | 1B    | E    | Z    | B         | V                 | 10109  | 005 A |

| Rev. | Descrizione | Elab. | Verificato | Data     | Approvato  | Data       | Autorezzato Data                     |
|------|-------------|-------|------------|----------|------------|------------|--------------------------------------|
| A    | Emessa      | S.Z.  | 15/01/2022 | 1.1/0001 | 17/01/2022 | 15/01/2022 | IL PROGETTISTA A. Mazzoni 29/01/2022 |

File: IBOU1BEZZBV0109005A.dwg n. Elab.: