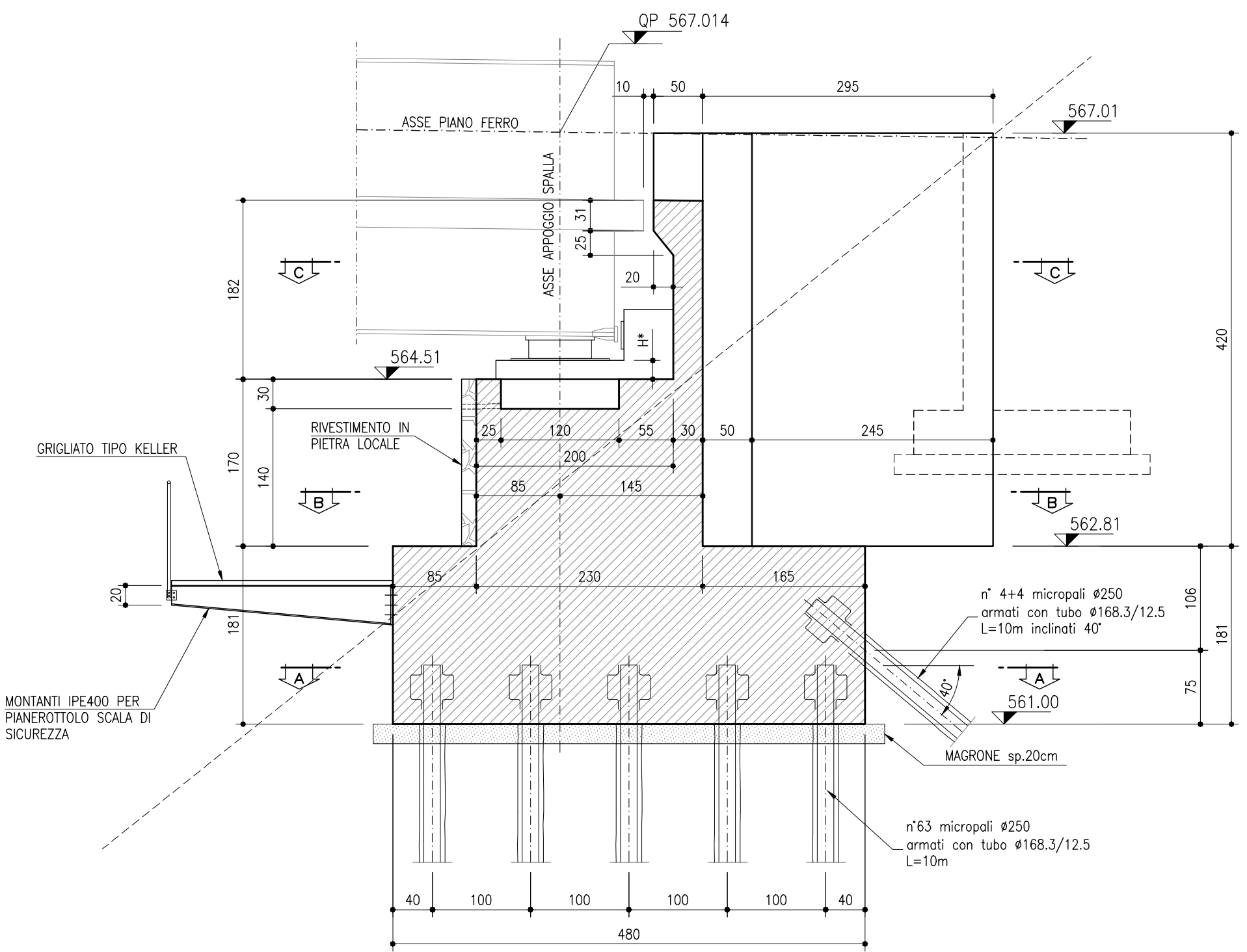
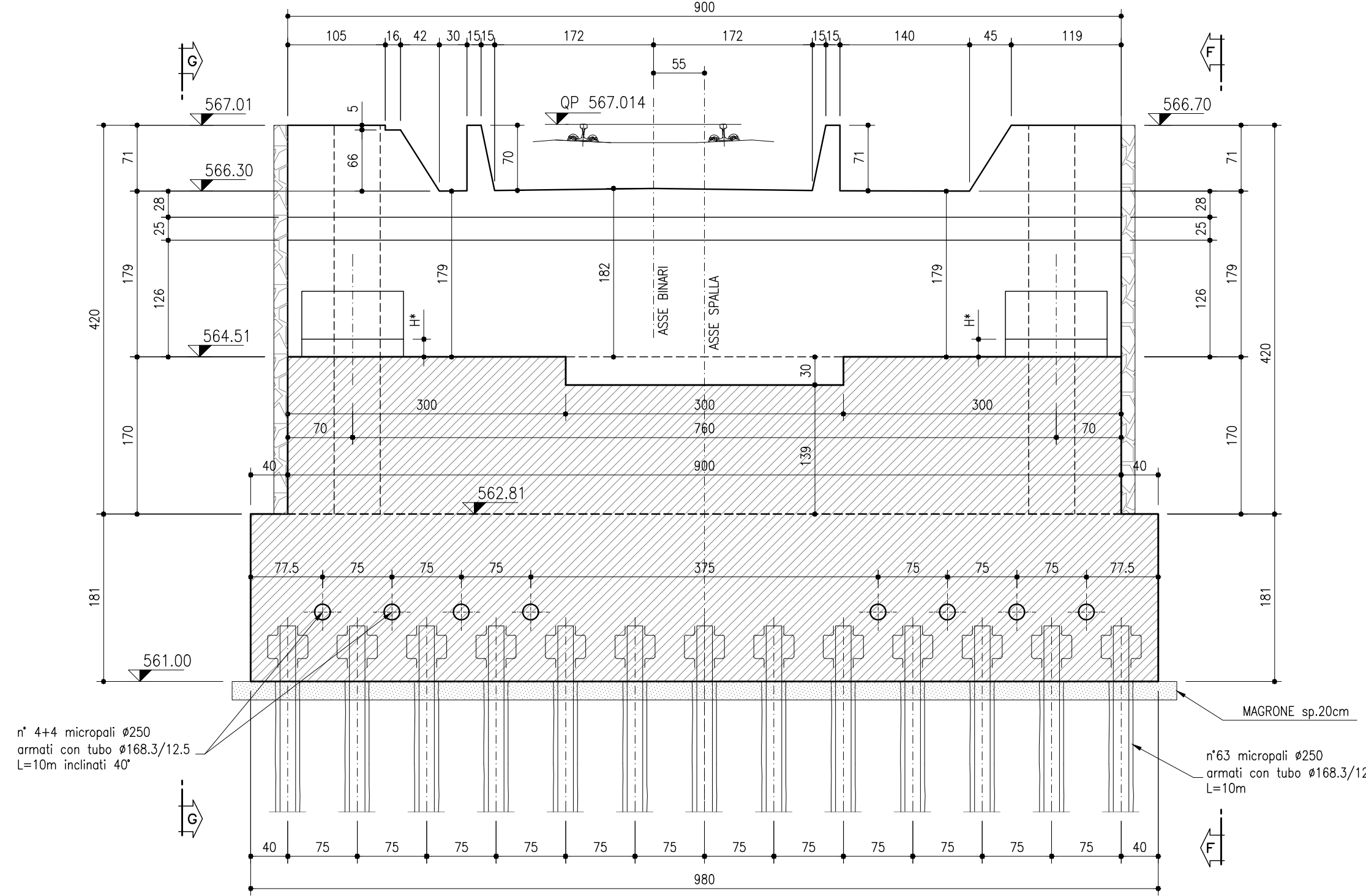


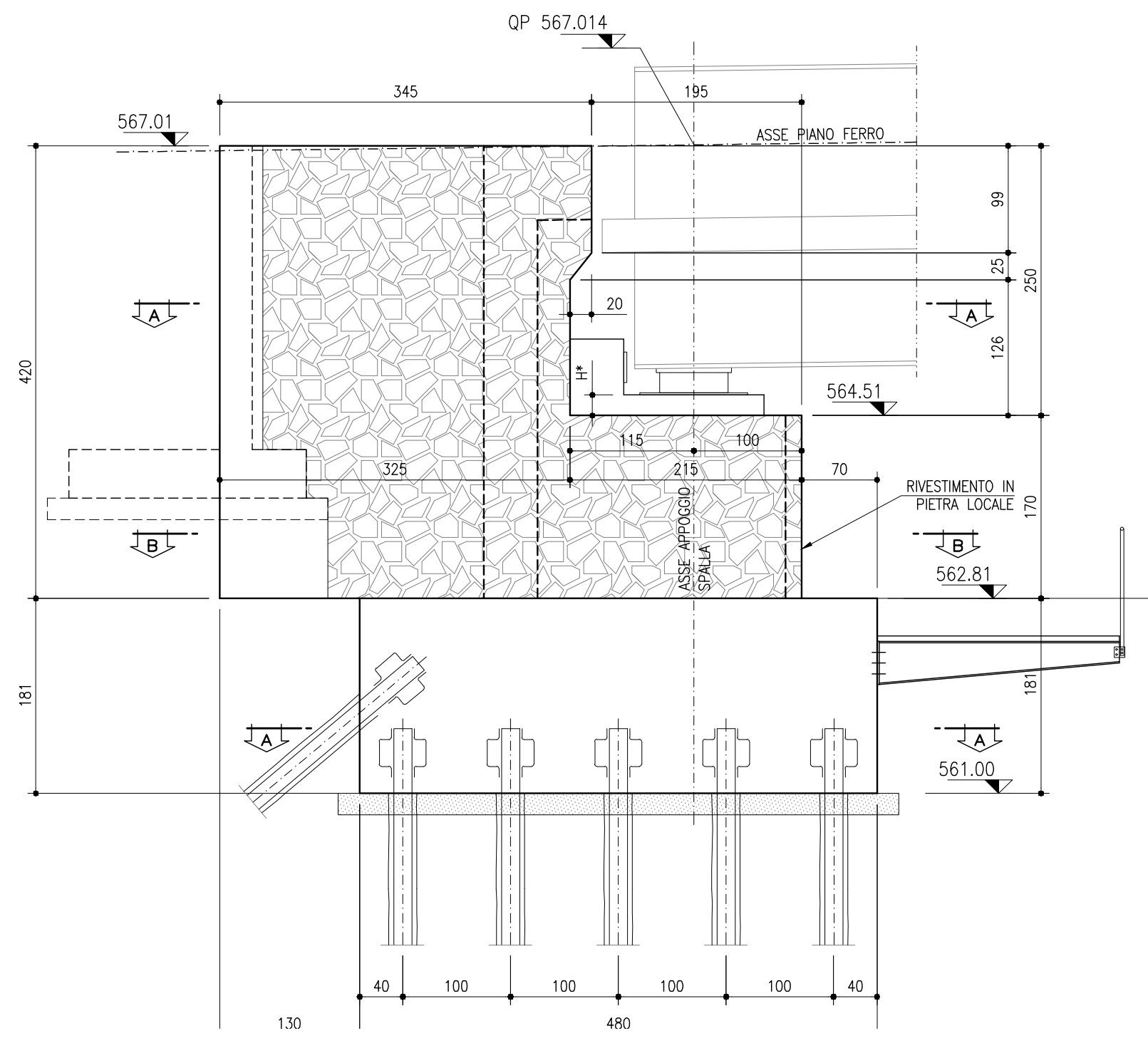
SEZIONE D-D
SCALA 1:50



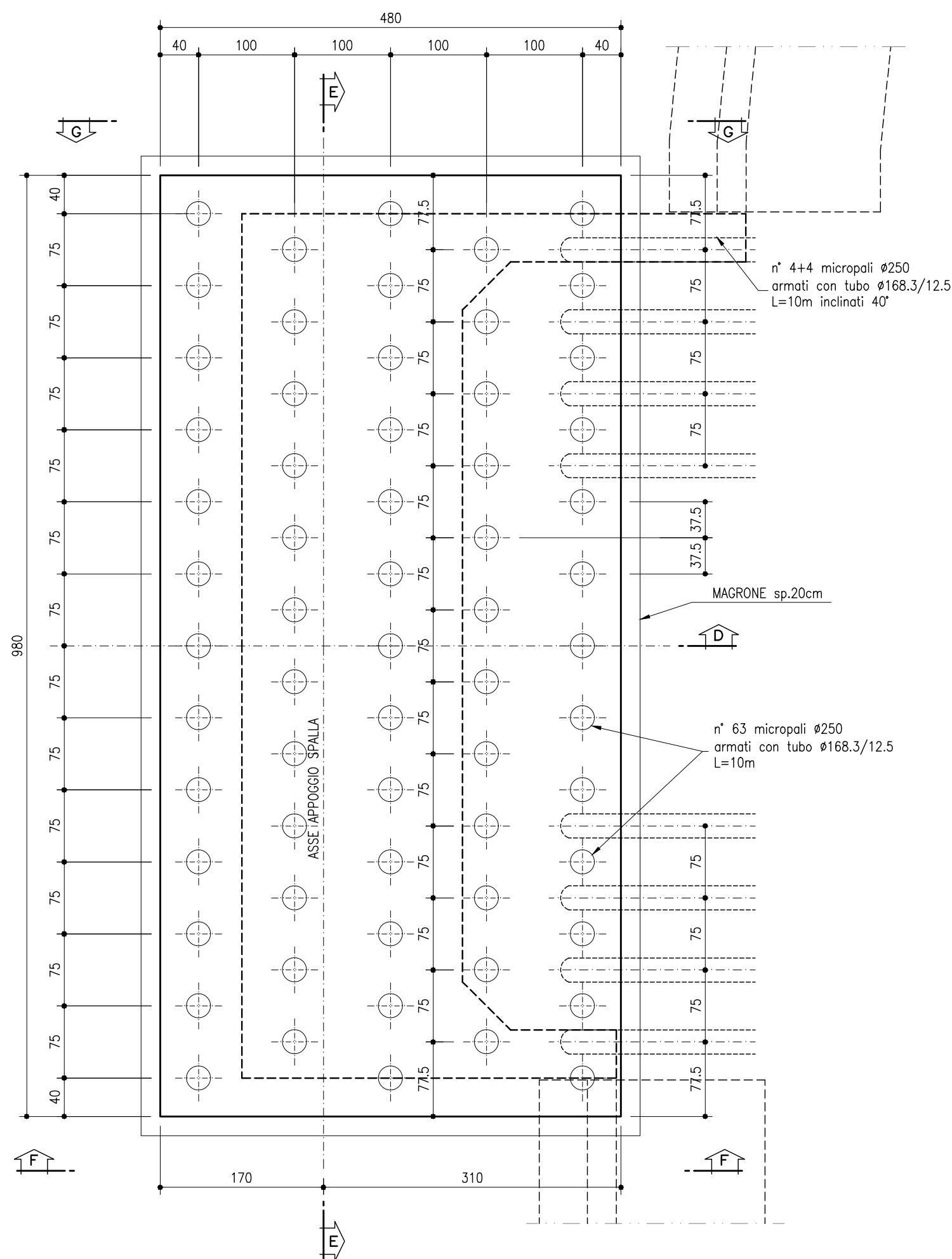
SEZIONE E-E
SCALA 1:50



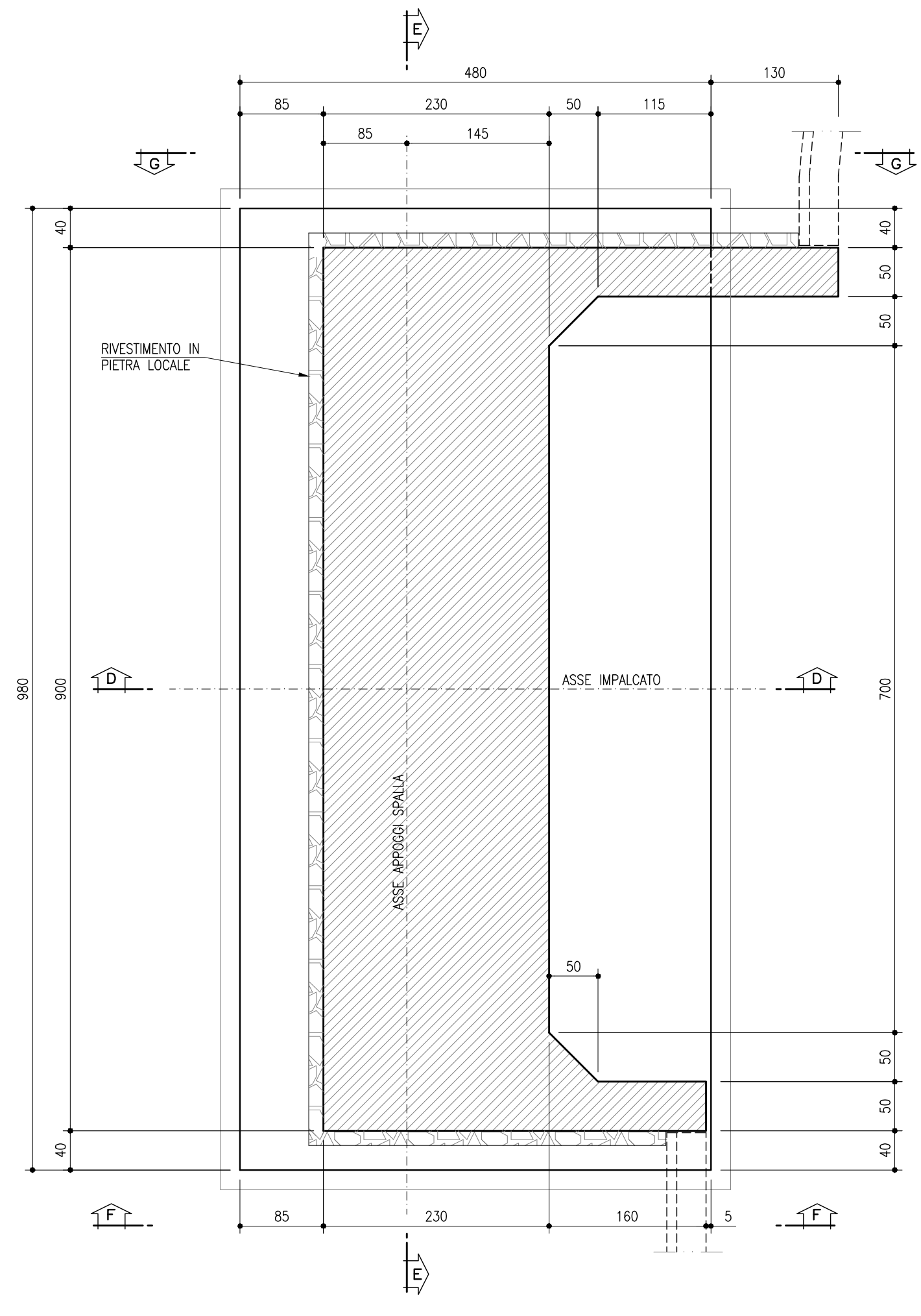
SEZIONE G-G
SCALA 1:50



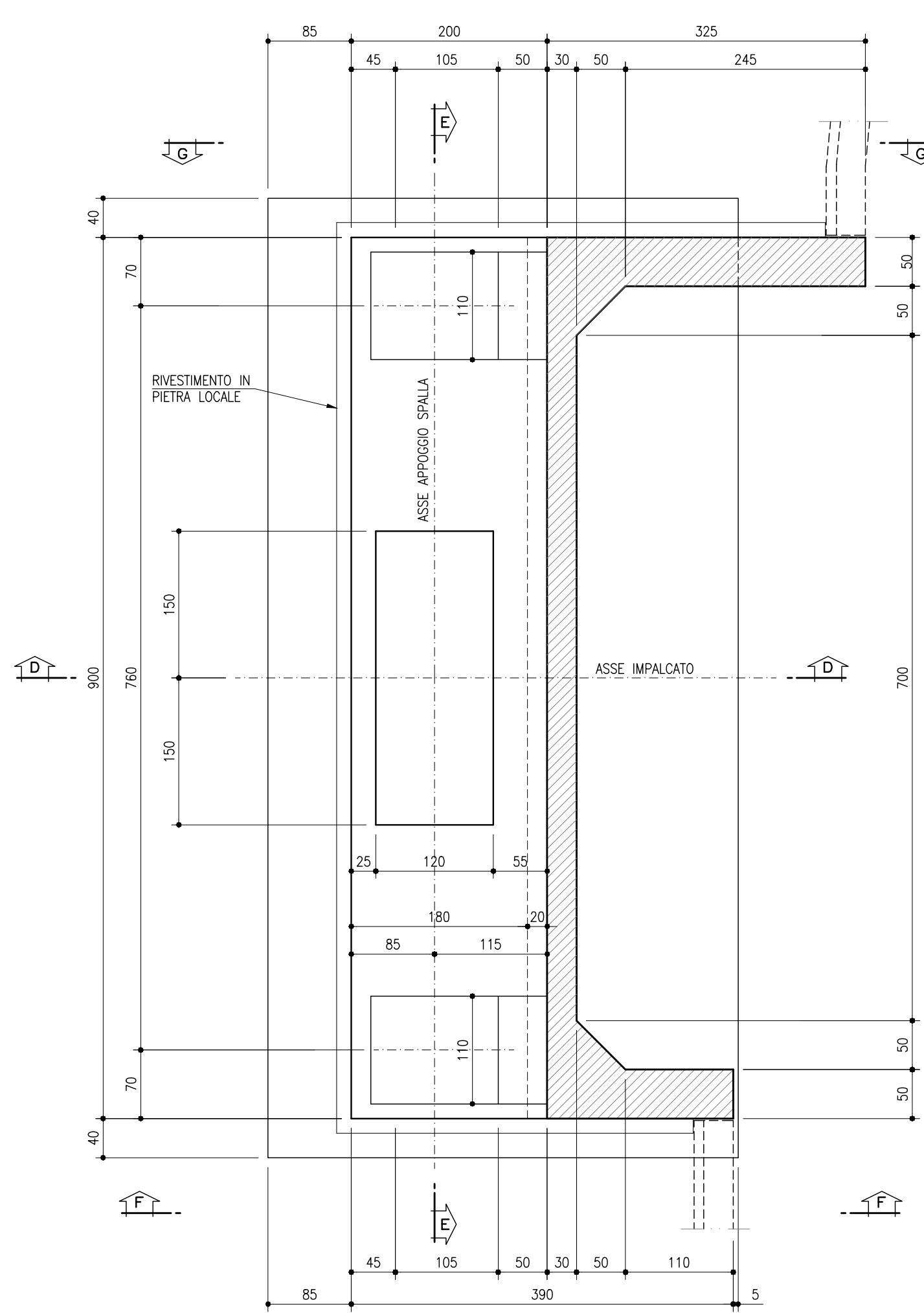
SEZIONE A-A
SCALA 1:50



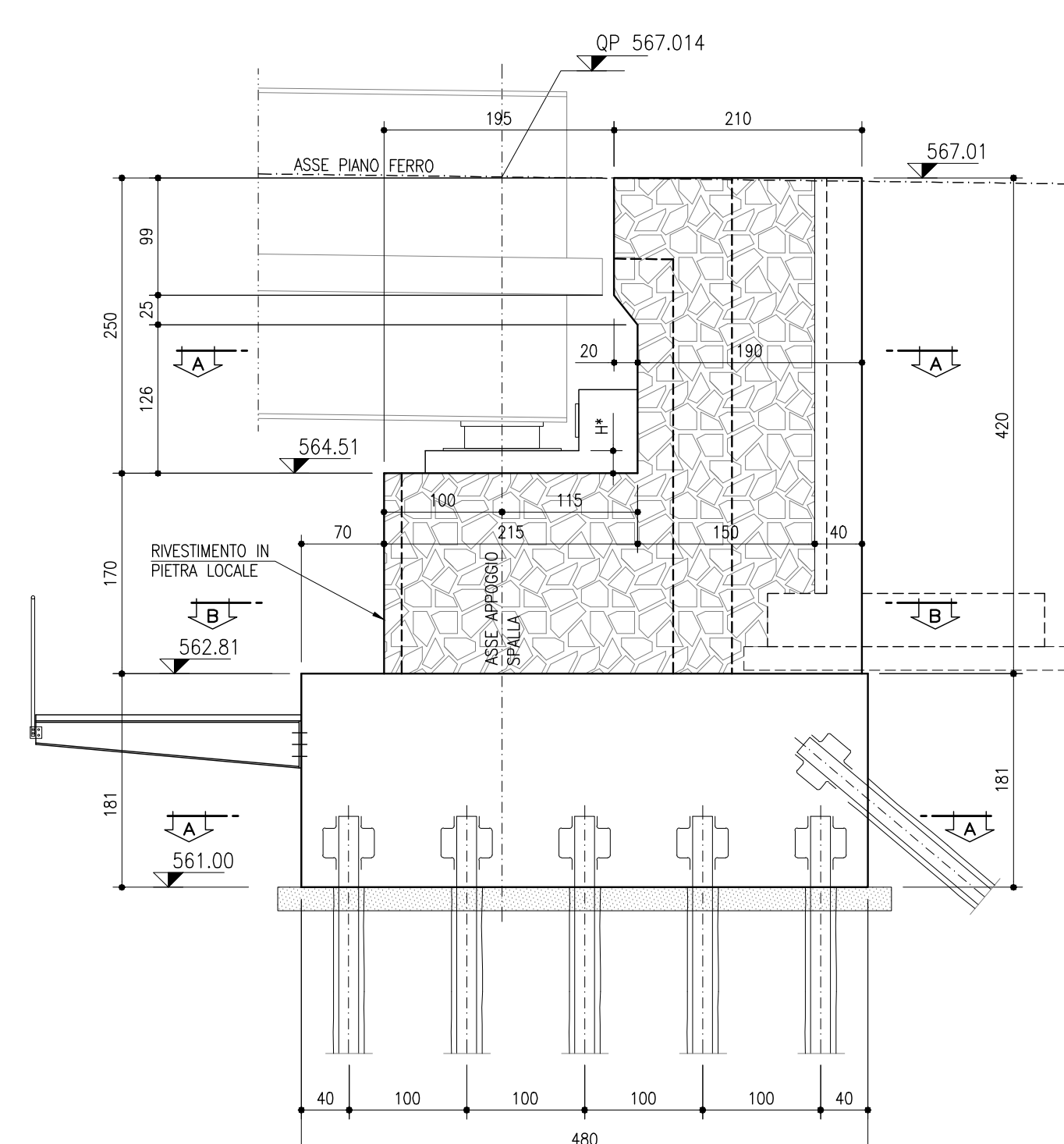
SEZIONE B-B
SCALA 1:50



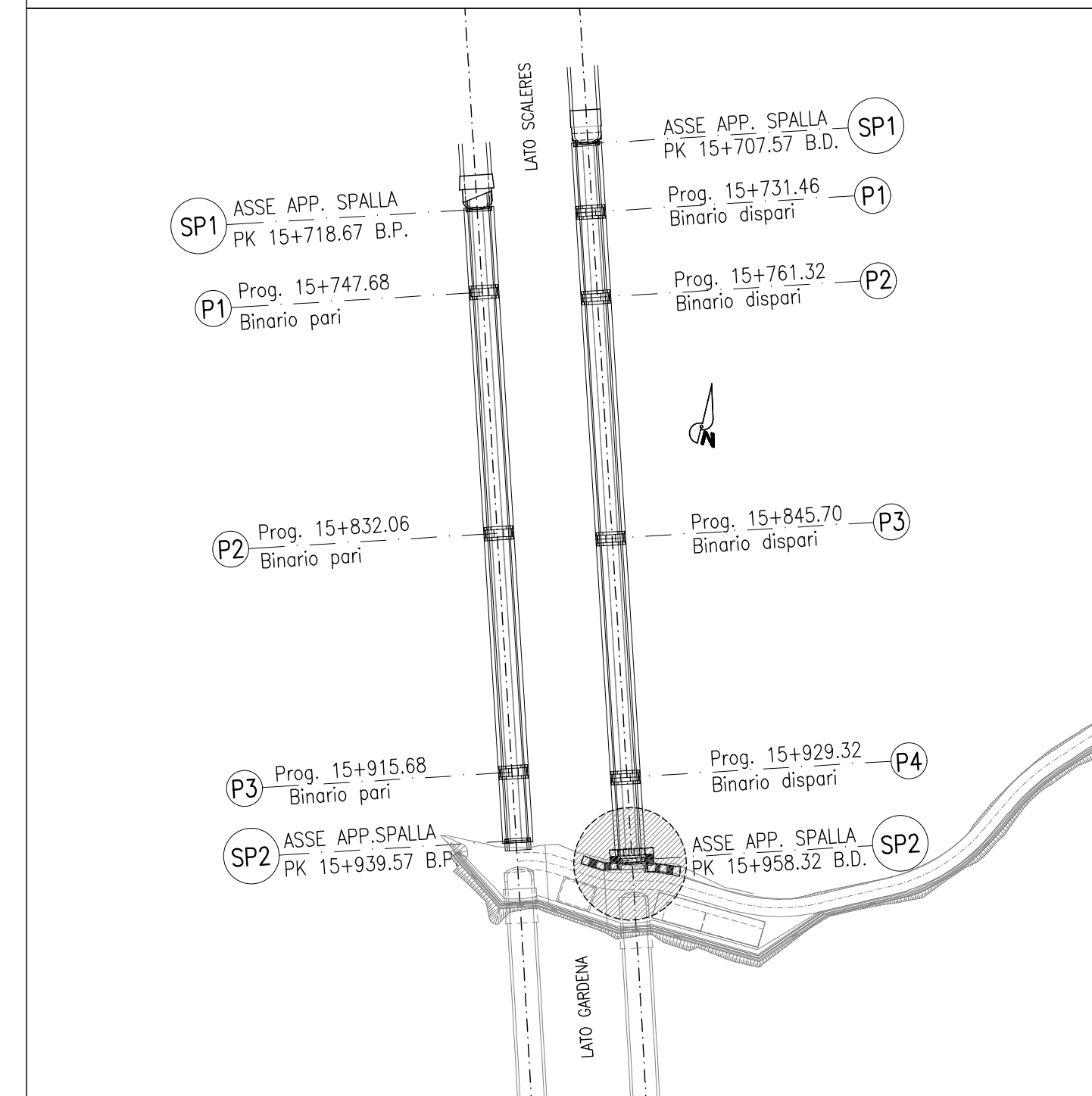
SEZIONE C-C
SCALA 1:50



SEZIONE F-F
SCALA 1:50



KEY-PLAN sc.1:2000



RIFERIMENTI

RIF.01 IBOU1BEZZBBI0204004 CARPENTERIA SPALLA LATO GARDENA - TAV. 2
RIF.02 IBOU1BEZZTIV000001 PRESCRIZIONI E MATERIALI

NOTE

- ALTEZZA DA DETERMINARE UNA VOLTA DEFINITO IL FORNITORE DEGLI APPARECCHI DI APPOGGIO
- PREVEDERE FORI PER ALLOGGIAMENTO ZANCHE APPOGGIO; ALTEZZA E DIAMETRO VANNO DETERMINATI IN BASE AL MODELLO DI APPOGGIO ADOTTATO
- PREVEDERE LETTO DI MALTA DI ALLETTIMENTO DI ~20mm DI SP. COME PIANO DI POSA PER L'APPARECCHIO DI APPOGGIO
- TUTTE LE MISURE E QUOTE D'IMPOSTA VANNO CONFERMATE DALLA DIREZIONE LAVORI

COMMITTENTE: **RFI** RETE FERROVIARIA ITALIANA GRUPPO FERROVIE DELLO STATO ITALIANE

DIREZIONE LAVORI: **ITALFERR** GRUPPO FERROVIE DELLO STATO ITALIANE

APPALTATORE: **webuild** **Impenia** CONSORZIODOLOMITI

PROGETTAZIONE: **SWS** MANDANT: **PINI** **GDP GEOMIN** **IRPI** **SISI** IL DIRETTORE DELLA PROGETTAZIONE: **ORDINE DEGLI INGEGNERI DELLA PROV. DI TRENTO** **Dot. Ing. CAPALDI SELVINO** (SCRIZIONE ALBO N° 2215)

PROGETTO ESECUTIVO
PROGETTAZIONE ESECUTIVA ED ESECUZIONE DEI LAVORI DI REALIZZAZIONE DEL LOTTO 1 DEL QUADRUPPLICAMENTO DELLA LINEA FERROVIARIA FORTEZZA - VERONA TRATTA "FORTEZZA - PONTE GARDENA"

DISEGNO
11 - OPERE CIVILI
A-PONTE SUL FIUME ISARCO
Viadotto Binario Dispari
Carpenteria spalla Gardena 1 di 2

APPALTATORE: **Ing. Pietro Garavito** SCALA: 1:50

COMMESSA	LOTTO	FASE	ENTE	TIPO DOC.	OPERA/DISCIPLINA	PROGR.	REV.
I B O U	1 B	E	Z Z	B B	V I 0 2 0 4	0 0 3	C

Rev.	Descrizione	Redatto	Data	Verificato	Data	Approvato	Data	Autorizzato Data
A	Emissione	A. Zanovello	15/01/2022	F. Favaro	17/01/2022	D. Buttafoco	19/01/2022	IL PROGETTISTA M. Orzagna
B	Emissione a seguito di indicatori Committenza	A. Zanovello	19/07/2022	F. Favaro	19/07/2022	D. Buttafoco	20/07/2022	
C	Emissione a seguito di istruttoria e introduzioni	A. Zanovello	19/11/2022	F. Favaro	25/11/2022	D. Buttafoco	05/12/2022	