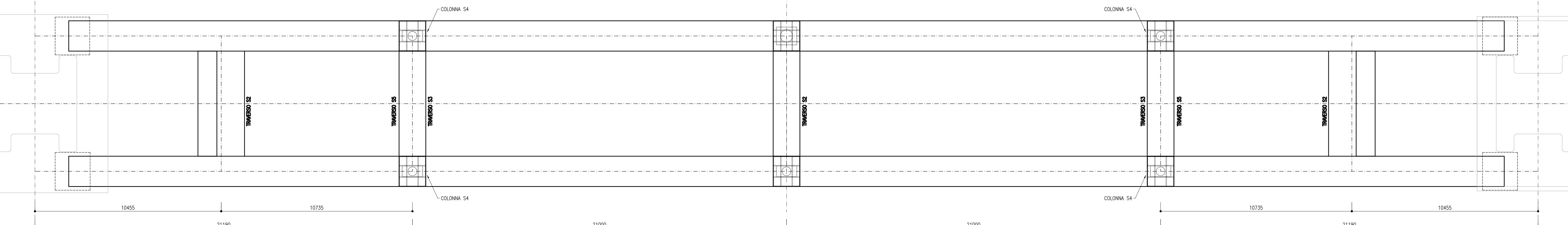
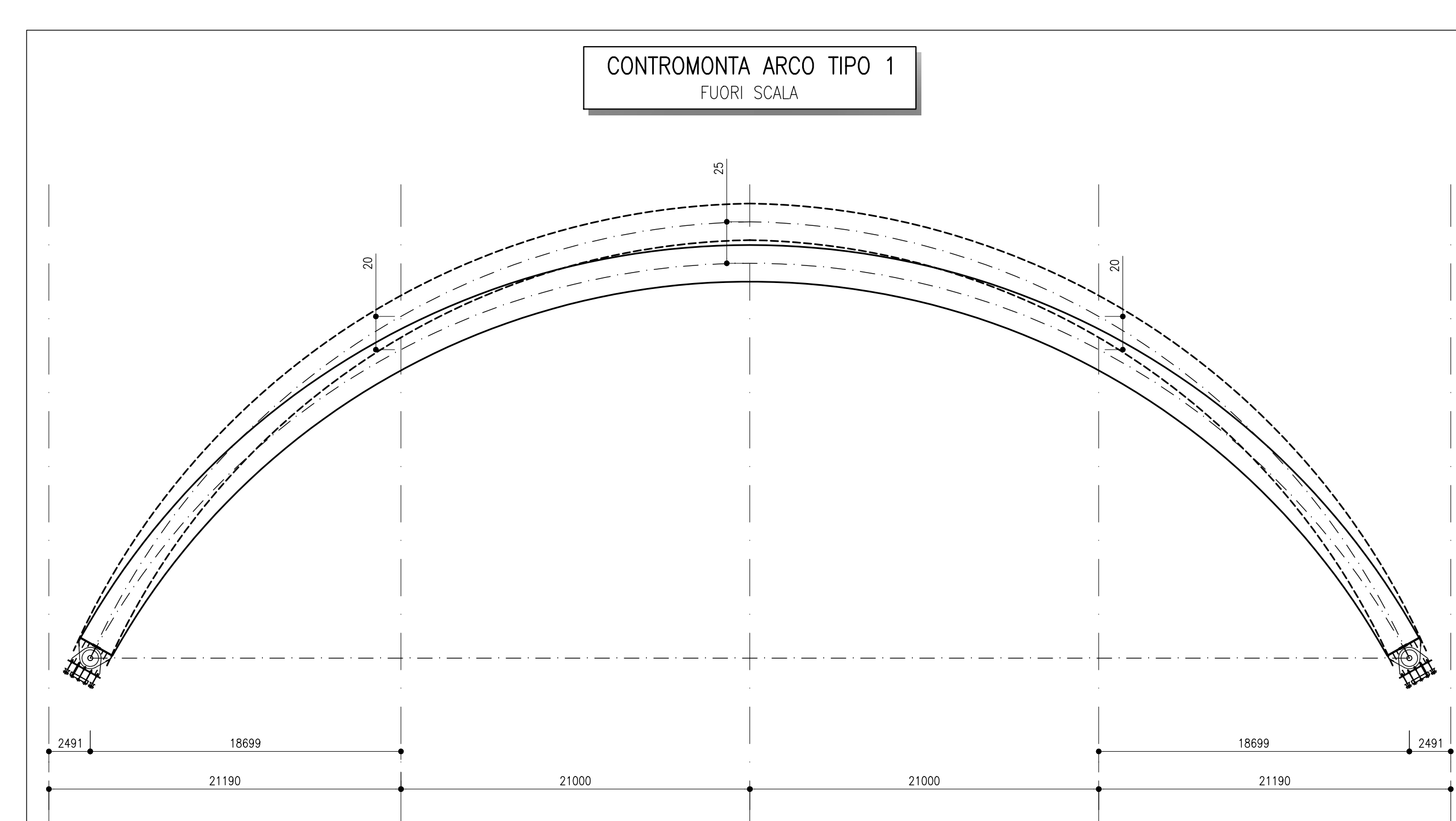


VISTA LONGITUDINALE ARCO TIPO 1  
SCALA 1:100



PIANTA ARCO TIPO 1  
SCALA 1:100



CONTROMONTA ARCO TIPO 1  
FUORI SCALA

**RIFERIMENTI**

FILE	TABELLA MATERIALI
IBOU1BEZZTV0000001A.dwg	Carpenteria metallica B.D. - Pianta impalcato, prospetto e sezione trasversale
IBOU1BEZZB0000001A.dwg	Carpenteria metallica B.D. - compatte con arco da P2 a P4
IBOU1BEZZB0000002A.dwg	Carpenteria metallica B.D. - arco (S4,38m)
IBOU1BEZZB0000003A.dwg	Carpenteria metallica B.D. - arco (S4,38m)
IBOU1BEZZB0000004A.dwg	Carpenteria metallica B.D. - compatte da S01 a P1
IBOU1BEZZB0000005A.dwg	Carpenteria metallica B.D. - compatte da P1 a P2
IBOU1BEZZB0000006A.dwg	Carpenteria metallica B.D. - compatte da P2 a P3
IBOU1BEZZB0000007A.dwg	Carpenteria metallica B.D. - compatte da P3 a P4
IBOU1BEZZB0000008A.dwg	Carpenteria metallica B.D. - compatte da P4 a Sp2
IBOU1BEZZB0000009A.dwg	Carpenteria metallica B.D. - traverzi e longherine
IBOU1BEZZB0000010A.dwg	Carpenteria metallica B.D. - saldature
IBOU1BEZZB0000011A.dwg	Carpenteria metallica B.D. - nodi controvento inferiore
IBOU1BEZZB0000012A.dwg	Carpenteria metallica - sezioni trasversali arco X-X e W-W
IBOU1BEZZB0000013A.dwg	Carpenteria metallica - sezione trasversale arco K-K
IBOU1BEZZB0000014A.dwg	Carpenteria metallica - dettagli di saldatura arco
IBOU1BEZZB0000015A.dwg	Carpenteria metallica - cernera arco
IBOU1BEZZB0000016A.dwg	Vasca in c.a. - carpenteria e dettagli
IBOU1BEZZB0000017A.dwg	Carpenteria metallica - Appoggi, giunti e rilegni antisismici B.D.

**COMMITTENTE:** RFI - RETE FERROVIARIA ITALIANA - GRUPPO FERROVIE DELLO STATO ITALIANE

**DIREZIONE LAVORI:** ITALFERR - GRUPPO FERROVIE DELLO STATO ITALIANE

**APPALTATORE:** CONSORZIO DOLOMITI

**PROGETTAZIONE:** SWS

**MANDATARIA:** PINI, GDP GEOMINI, SIST

**MANDANTI:** GDP GEOMINI, SIST

**IL DIRETTORE DELLA PROGETTAZIONE:** [Firma]

**PROGETTO ESECUTIVO**

**PROGETTAZIONE ESECUTIVA ED ESECUZIONE DEI LAVORI DI REALIZZAZIONE DEL LOTTO 1 DEL QUADRUPPLICAMENTO DELLA LINEA FERROVIARIA FORTEZZA - VERONA TRATTA "FORTEZZA - PONTE GARDENA"**

**DISEGNO**  
11 - OPERE CIVILI  
A - PONTE SUL FIUME ISARCO  
VIADOTTO BINARIO DISPARI  
Carpenteria metallica - arco 84,38m

**APPALTATORE:** [Firma]

**IL DIRETTORE TECNICO:** [Firma]

**SCALA:** 1:100

COMMESSA	LOTTO	FASE	ENTE	TIPO DOC.	OPERAZIONE	DISCIPLINA	PROGR.	REV.
1B0U	1B	E	Z	B	B	V	10209	003 A

Rev.	Descrizione	Redatto	Verificato	Data	Approvato	Data	Autore	Data
A	Emessa	S.Z.	S. Stamp.	17/01/2022	D. Bolchini	19/01/2022	19/01/2022	19/01/2022

File: IBOU1BEZZB0000003A.dwg n. Elab.: