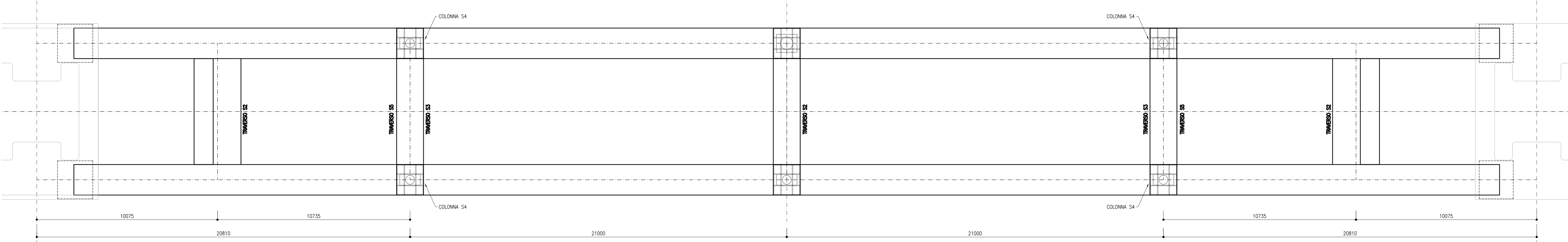
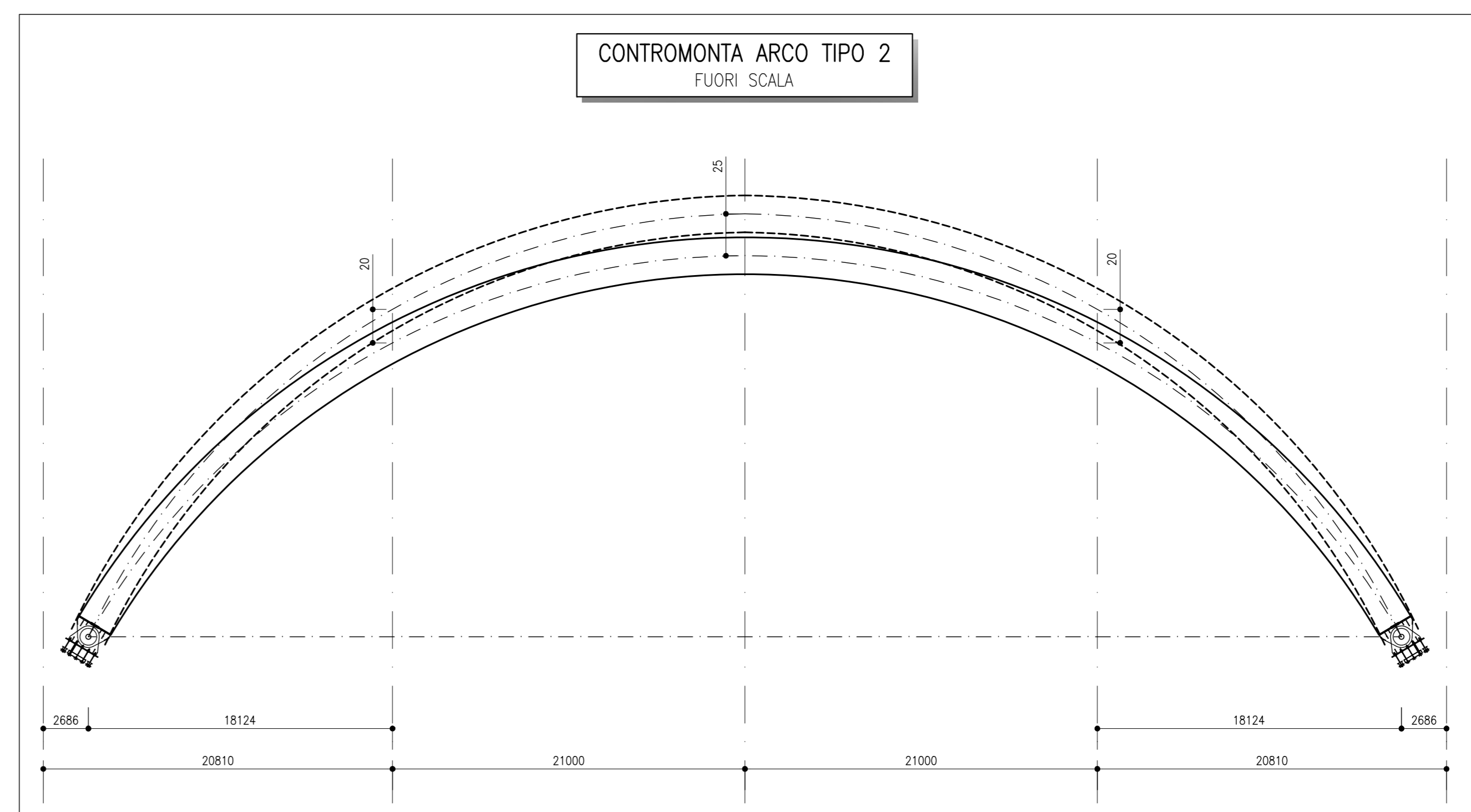


VISTA LONGITUDINALE ARCO TIPO 2  
SCALA 1:100



PIANTA ARCO TIPO 2  
SCALA 1:100



**RIFERIMENTI**

FILE	TABELLA MATERIALI
IBOU1BEZZTIV0000001A.dwg	Carpenteria metallica B.D. - Pianta impalcato, prospetto e sezione trasversale
IBOU1BEZZBVBW0209001A.dwg	Carpenteria metallica B.D. - compatte con arco da P2 a P4
IBOU1BEZZBVBW0209003A.dwg	Carpenteria metallica B.D. - arco (S4, 38m)
IBOU1BEZZBVBW0209004A.dwg	Carpenteria metallica B.D. - arco (S3, 35m)
IBOU1BEZZBVBW0209005A.dwg	Carpenteria metallica B.D. - compatte da S01 a P1
IBOU1BEZZBVBW0209006A.dwg	Carpenteria metallica B.D. - compatte da P1 a P2
IBOU1BEZZBVBW0209007A.dwg	Carpenteria metallica B.D. - compatte da P2 a P3
IBOU1BEZZBVBW0209008A.dwg	Carpenteria metallica B.D. - compatte da P3 a P4
IBOU1BEZZBVBW0209009A.dwg	Carpenteria metallica B.D. - compatte da P4 a Sp2
IBOU1BEZZBVBW0209001A.dwg	Carpenteria metallica B.D. - travi e longherine
IBOU1BEZZBVBW0209002A.dwg	Carpenteria metallica B.D. - saldature
IBOU1BEZZBVBW0209003A.dwg	Carpenteria metallica B.D. - nodi controvento inferiore
IBOU1BEZZBVBW0209004A.dwg	Carpenteria metallica - sezioni trasversali arco X-X' e W-W
IBOU1BEZZBVBW0209005A.dwg	Carpenteria metallica - sezione trasversale arco K-K'
IBOU1BEZZBVBW0209006A.dwg	Carpenteria metallica - dettagli di saldatura arco
IBOU1BEZZBVBW0209007A.dwg	Carpenteria metallica - cerniera arco
IBOU1BEZZBVBW0209008A.dwg	Voce in c.a. - carpenteria e dettagli
IBOU1BEZZBVBW0209009A.dwg	Carpenteria metallica - Appoggi, giunti e ritegni antisismici B.D.

**COMMITTENTE:** RFI - RETE FERROVIARIA ITALIANA - GRUPPO FERROVIE DELLO STATO ITALIANE

**DIREZIONE LAVORI:** ITALFERR - GRUPPO FERROVIE DELLO STATO ITALIANE

**APPALTATORE:** wbuild | Impianti | CONSORZIO DOLOMITI

**PROGETTAZIONE:** MANDATARIA: SWS; MANDANTI: PINI, GDP GEOMINI, SIST, LIREL

**IL DIRETTORE DELLA PROGETTAZIONE:** DR. ING. PIERLUIGI MASONI

**PROGETTO ESECUTIVO**

**PROGETTAZIONE ESECUTIVA ED ESECUZIONE DEI LAVORI DI REALIZZAZIONE DEL LOTTO 1 DEL QUADRIPLICAMENTO DELLA LINEA FERROVIARIA FORTEZZA - VERONA TRATTA "FORTEZZA - PONTE GARDENA"**

**DISEGNO**  
11 - OPERE CIVILI  
A - PONTE SUL FIUME ISARCO  
VIADOTTO BINARIO DISPARI  
Carpenteria metallica - arco 83,62m

**APPALTATORE:** SWS

**IL DIRETTORE TECNICO:** [Firma]

**SCALA:** 1:100

COMMESSA	LOTTO	FASE	ENTE	TIPO DOC.	OPERAI/DISCIPLINA	PROGR.	REV.
1B0U	1B	E	ZI	BB	V10209	004	A

Rev.	Descrizione	Redatto	Verificato	Data	Approvato	Data	Autorizzato Data
A	Emessa	S.Z.	L. Stamp.	15/01/2022	D. Bolchini C. Oves	15/01/2022	IL PROGETTISTA A. Mazzoni 29/01/2022

File: IBOU1BEZZBVBW0209004A.dwg n. Elab.: