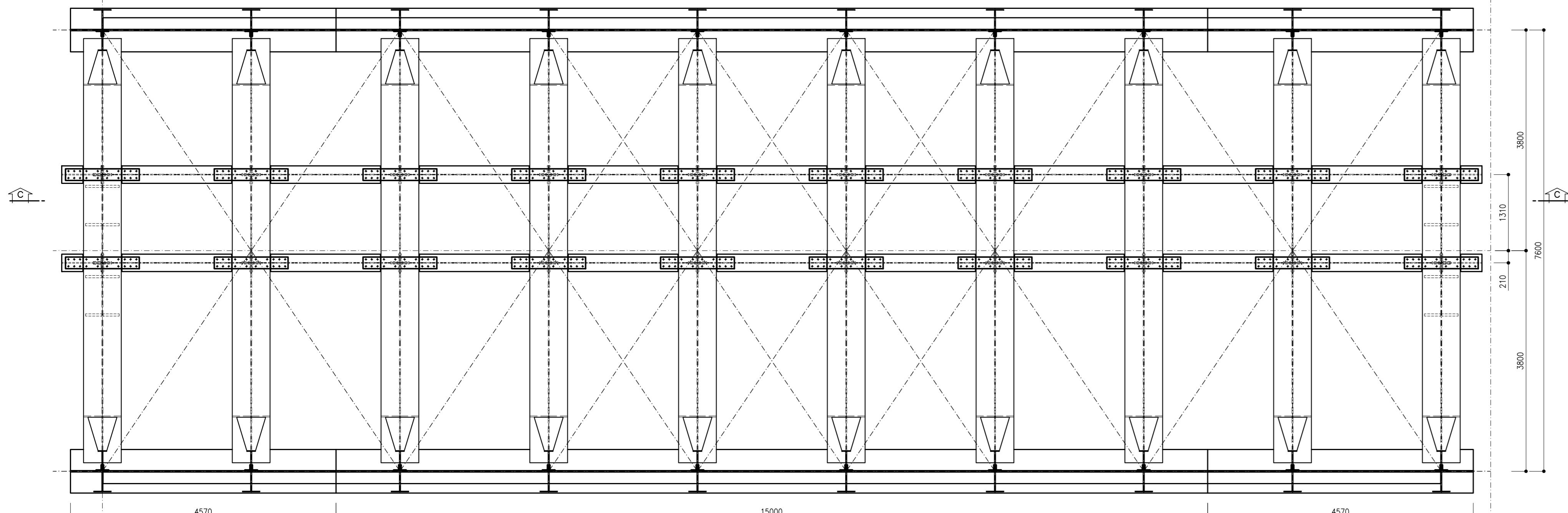
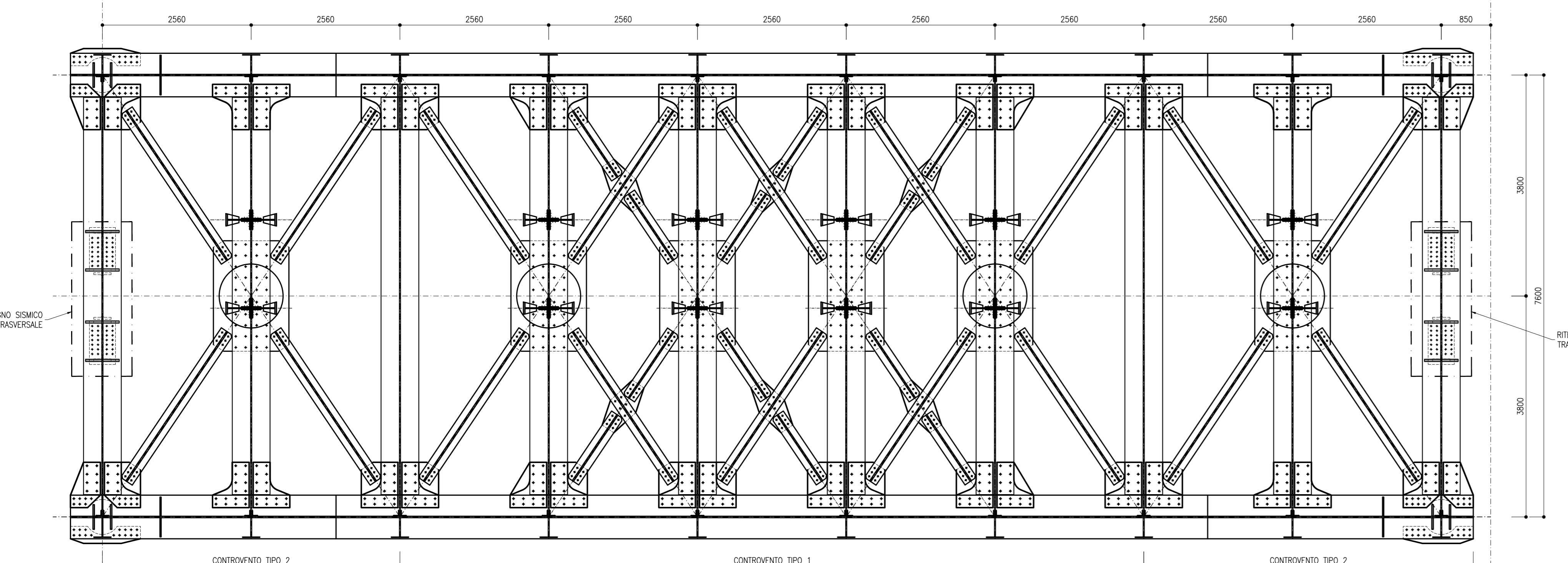


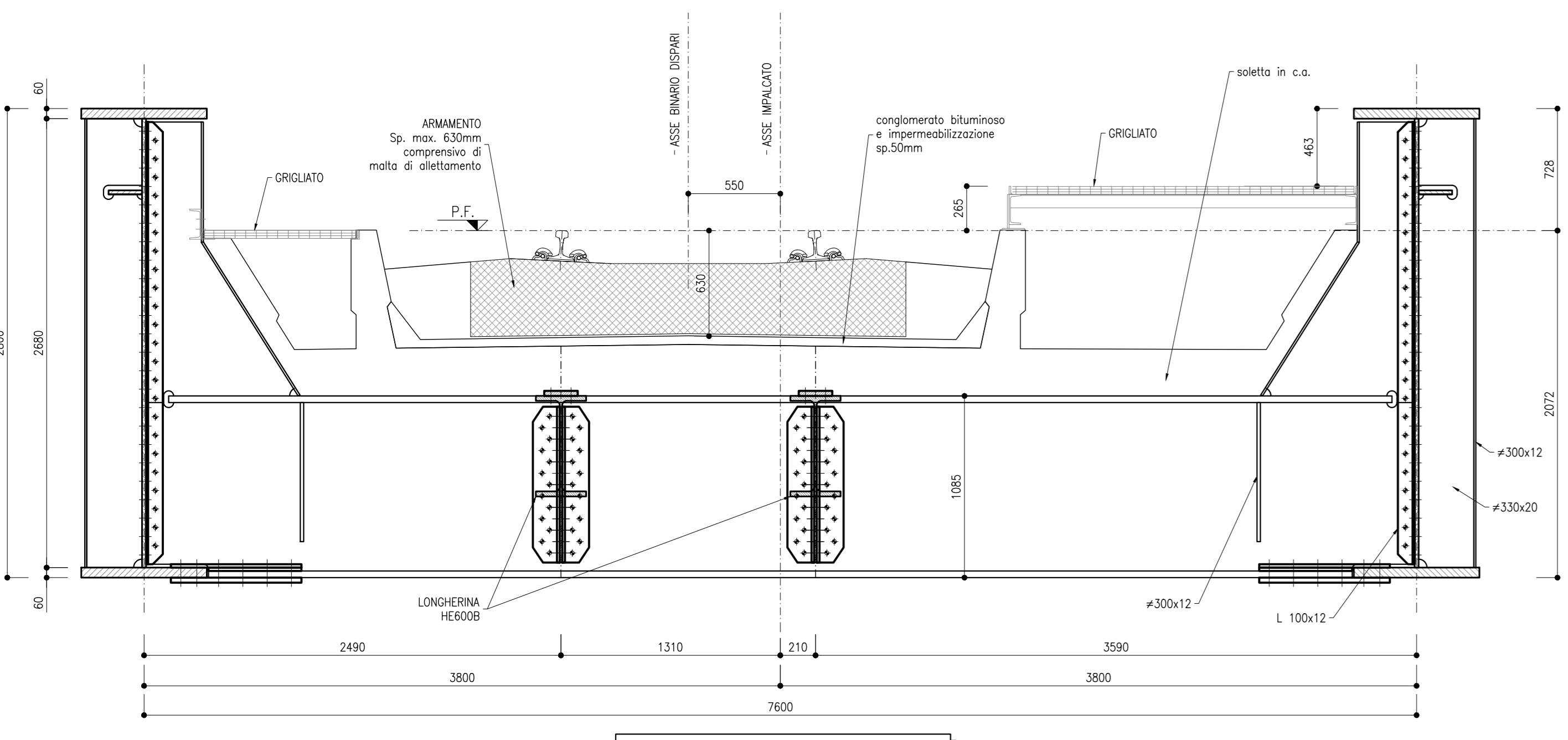
SEZIONE C-C
SCALA 1:50



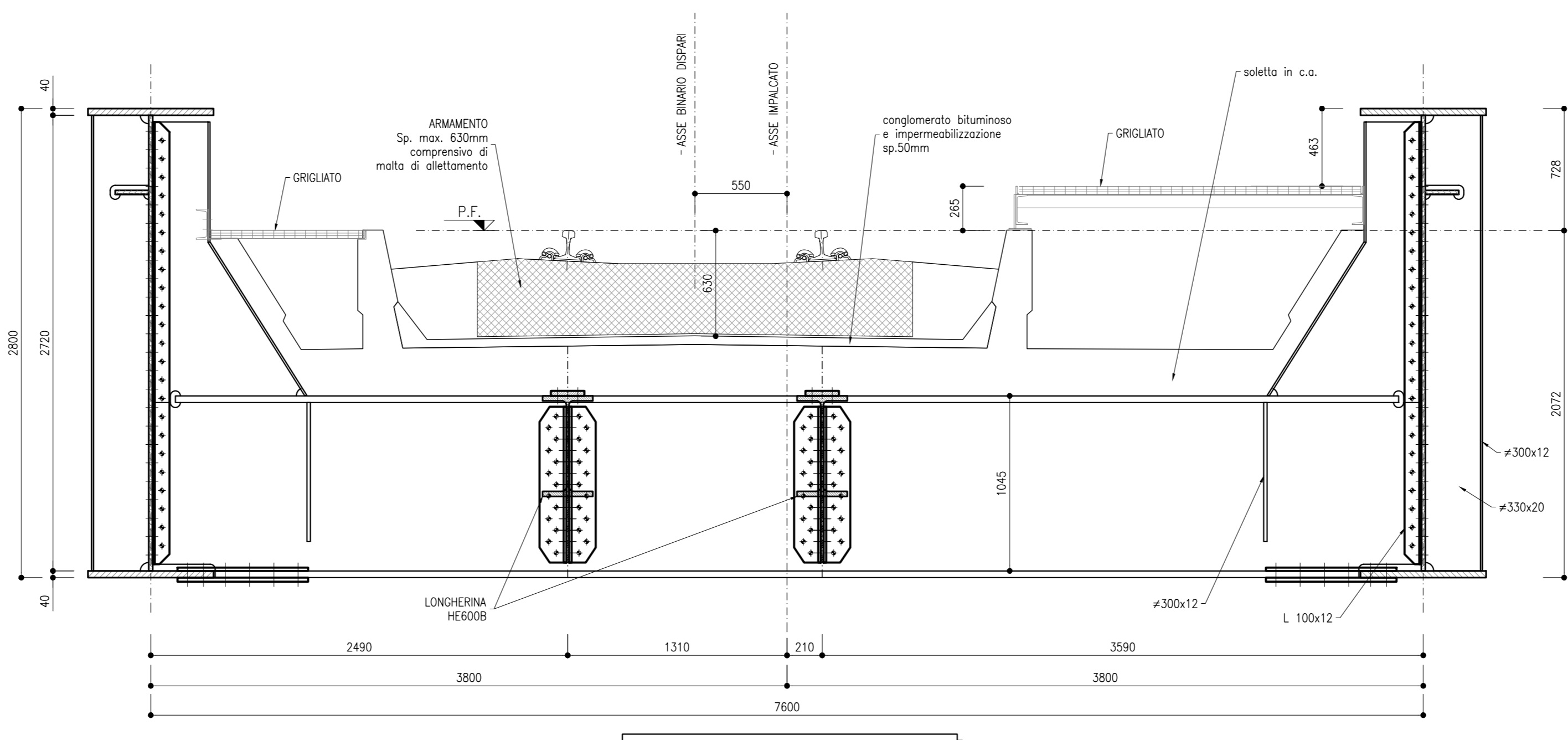
SEZIONE A-A
SCALA 1:50



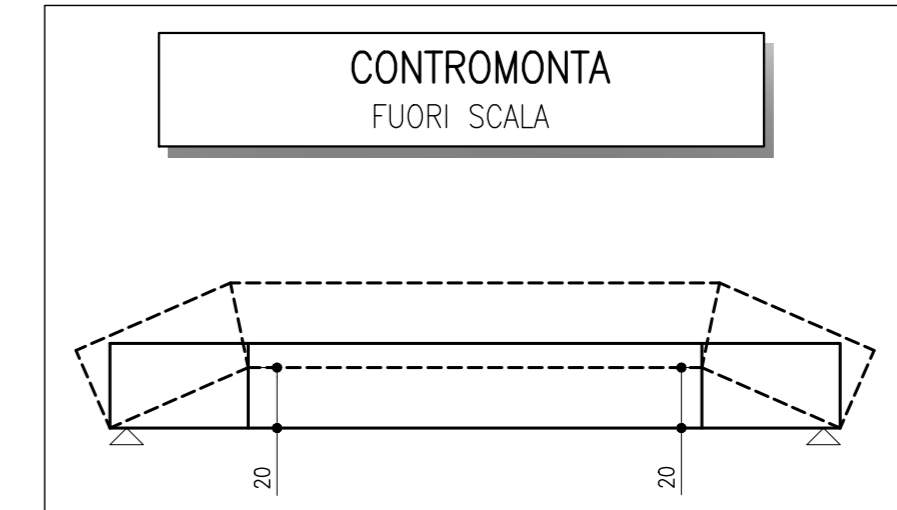
SEZIONE B-B
SCALA 1:50



SEZIONE TIPICA TRAVE TIPO 1
SCALA 1:25



SEZIONE TIPICA TRAVE TIPO 2
SCALA 1:25



RIFERIMENTI

FILE	TABELLA MATERIALI
IBOU1BEZ27V0000001A.dwg	Carpenaria metallica B.D. - Pianta impalcato, progetto e sezione trasversale
IBOU1BEZ27B0000001A.dwg	Carpenaria metallica B.D. - campate con arco da P2 a P4
IBOU1BEZ27B0000002A.dwg	Carpenaria metallica B.D. - arco (S4,35m)
IBOU1BEZ27B0000003A.dwg	Carpenaria metallica B.D. - arco (S4,35m)
IBOU1BEZ27B0000004A.dwg	Carpenaria metallica B.D. - campata da Sp1 a P1
IBOU1BEZ27B0000005A.dwg	Carpenaria metallica B.D. - campata da P1 a P2
IBOU1BEZ27B0000006A.dwg	Carpenaria metallica B.D. - campata da P2 a P3
IBOU1BEZ27B0000007A.dwg	Carpenaria metallica B.D. - campata da P3 a P4
IBOU1BEZ27B0000008A.dwg	Carpenaria metallica B.D. - campata da P4 a Sp2
IBOU1BEZ27B0000009A.dwg	Carpenaria metallica B.D. - travi e longherine
IBOU1BEZ27B0000010A.dwg	Carpenaria metallica B.D. - saldature
IBOU1BEZ27B0000011A.dwg	Carpenaria metallica B.D. - nodi controvento inferiore
IBOU1BEZ27B0000012A.dwg	Carpenaria metallica - sezioni trasversali arco X-X e W-W
IBOU1BEZ27B0000013A.dwg	Carpenaria metallica - sezione trasversale arco K-K
IBOU1BEZ27B0000014A.dwg	Carpenaria metallica - dettagli di saldatura arco
IBOU1BEZ27B0000015A.dwg	Carpenaria metallica - cernera arco
IBOU1BEZ27B0000016A.dwg	Vasca in c.a. - carpenteria e dettagli
IBOU1BEZ27B0000017A.dwg	Carpenaria metallica - Appoggi, giunti e rilegni antisismici B.D.

COMMITTENTE: RFI - RETE FERROVIARIA ITALIANA - GRUPPO FERROVIE DELLO STATO ITALIANE

DIREZIONE LAVORI: ITALFERR - GRUPPO FERROVIE DELLO STATO ITALIANE

APPALTATORE: wbuild | Impianti | CONSORZIO DOLOMITI

PROGETTAZIONE: MANDATARIA: SWS; MANDANTI: PINI, GDP GEOMINI, SIST, IREL

IL DIRETTORE DELLA PROGETTAZIONE: Paolo Cucco

PROGETTO ESECUTIVO

PROGETTAZIONE ESECUTIVA ED ESECUZIONE DEI LAVORI DI REALIZZAZIONE DEL LOTTO 1 DEL QUADRUPPLICAMENTO DELLA LINEA FERROVIARIA FORTEZZA - VERONA TRATTA "FORTEZZA - PONTE GARDENA"

DISEGNO
11 - OPERE CIVILI
A - PONTE SUL FIUME ISARCO
VIADOTTO BINARIO DISPARI
Carpenteria metallica - campata da Sp1 a P1

APPALTATORE: I. DIRETTORE TECNICO: [Signature]

SCALA: 1:50

Rev.	Descrizione	Redatto	Verificato	Data	Approvato	Data	Autore	Autore
A	Emessa	S.Z.	L. Nanni	15/01/2022	Di. Belloni	15/01/2022	19/01/2022	A. Mazzoni

File: IBOU1BEZ27B0000008A.dwg n. Elab: []