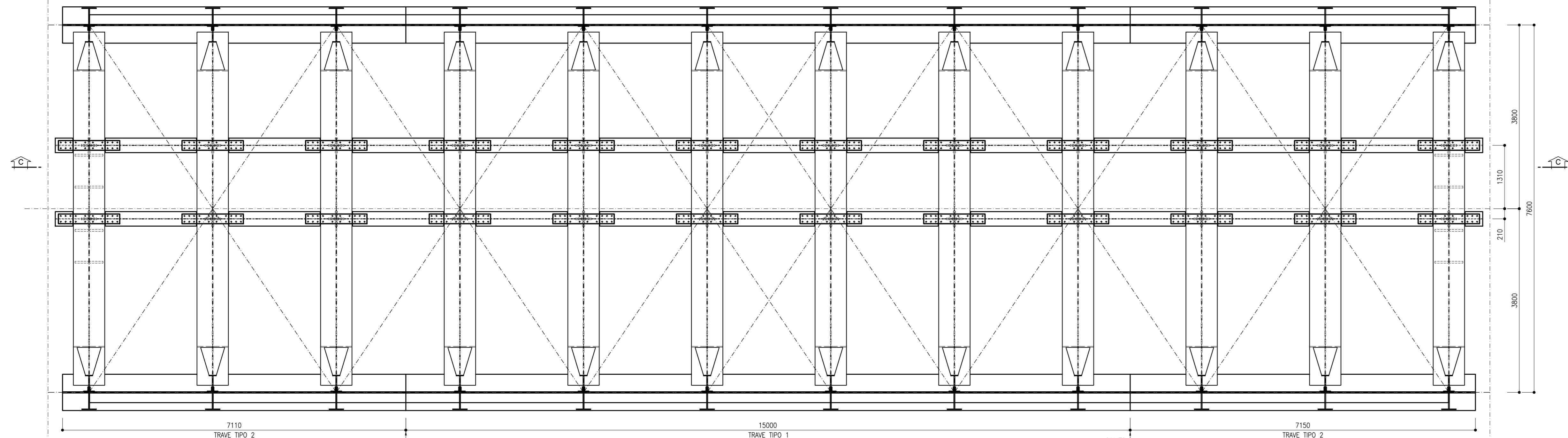
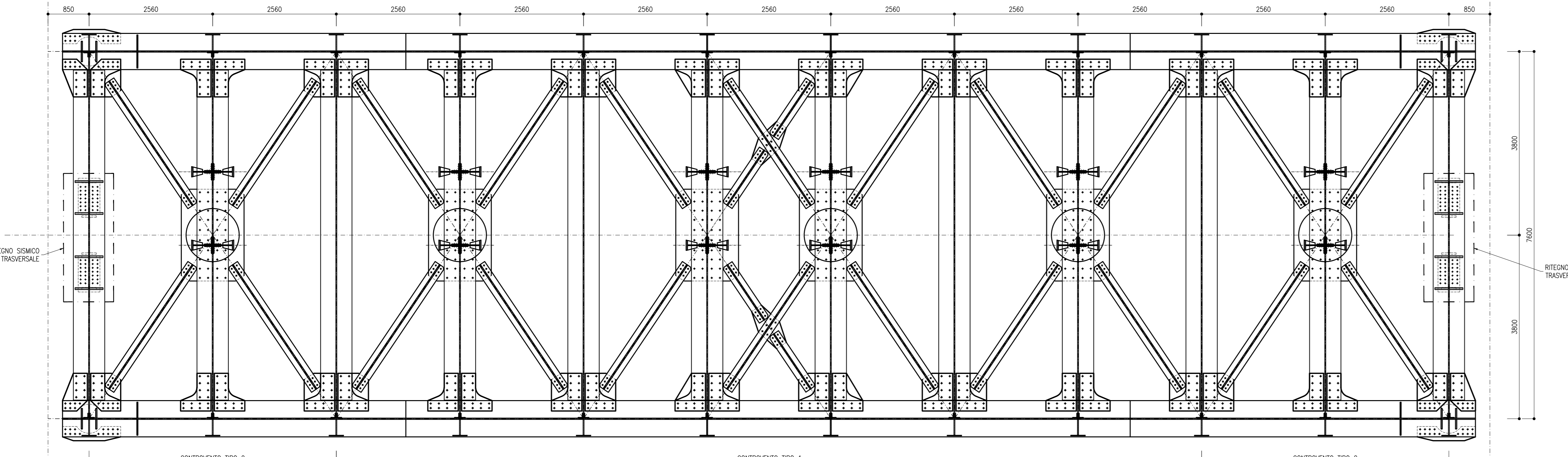


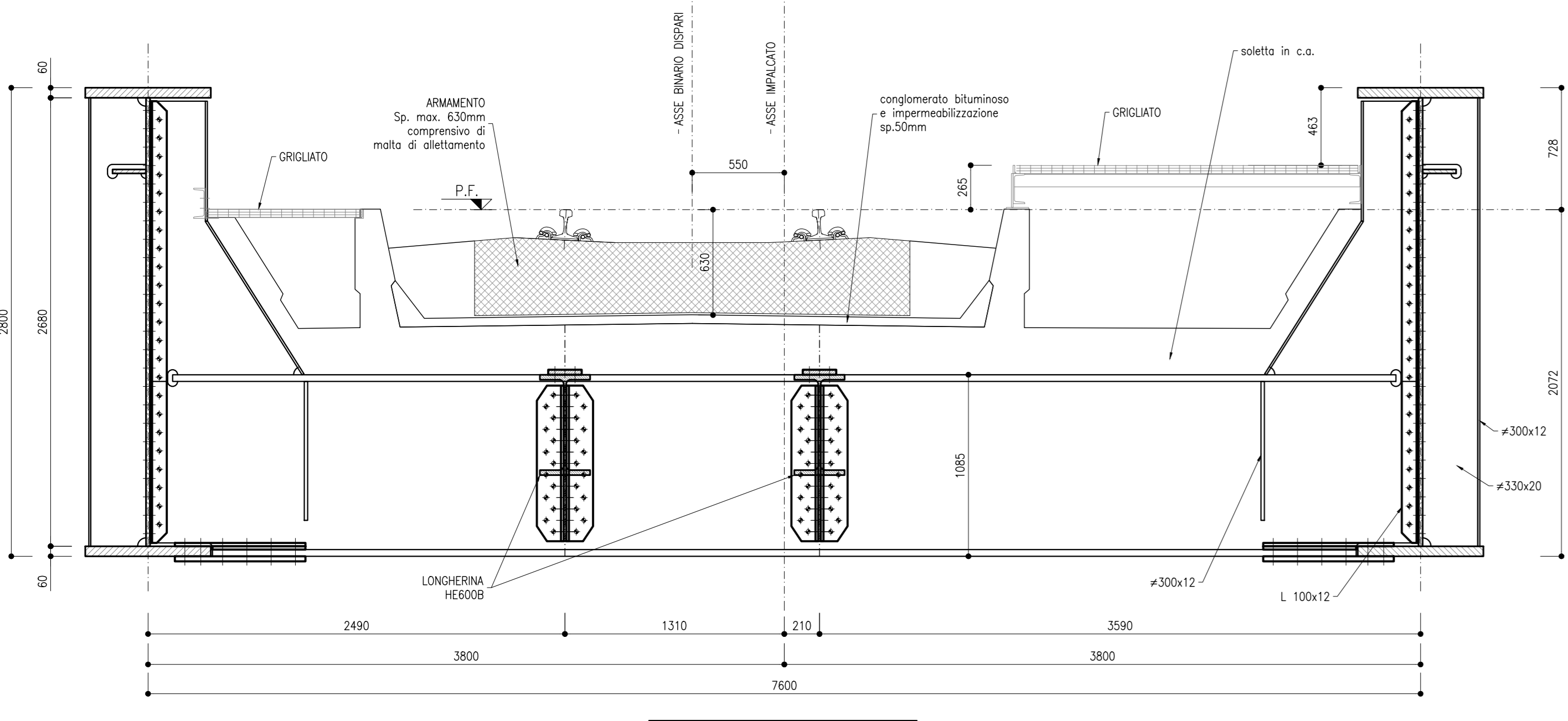
SEZIONE C-C
SCALA 1:50



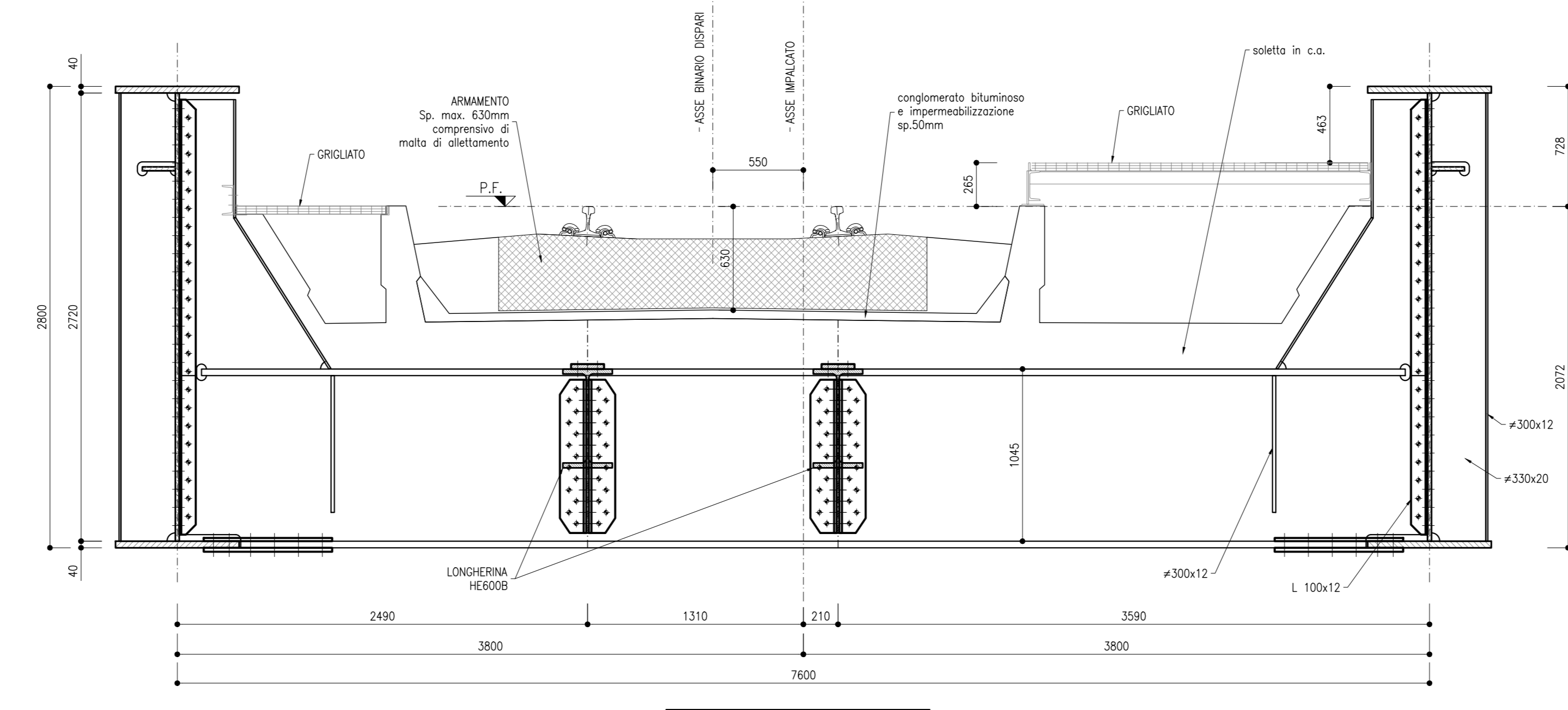
SEZIONE A-A
SCALA 1:50



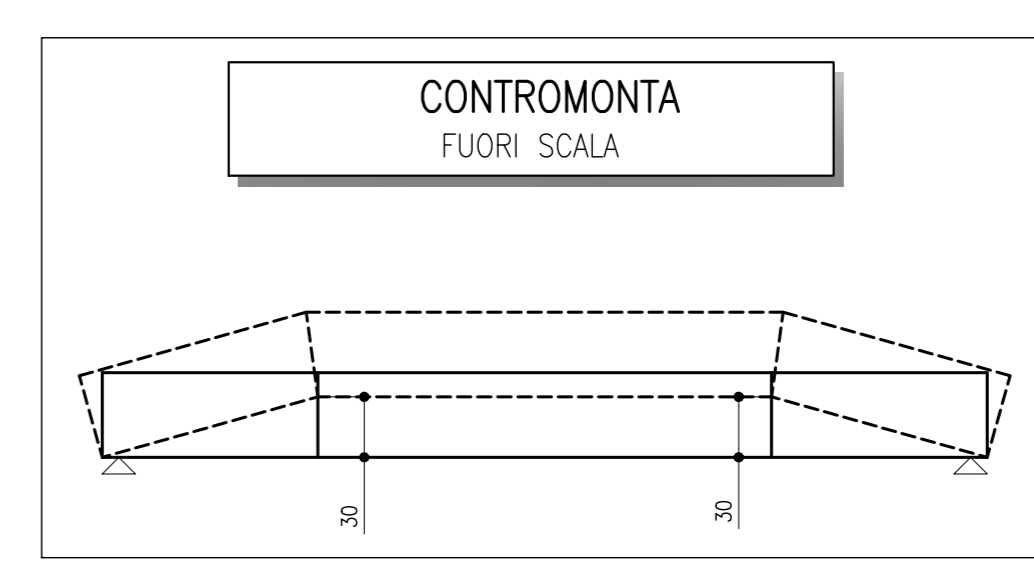
SEZIONE B-B
SCALA 1:50



SEZIONE TIPICA TRAVE TIPO 1
SCALA 1:25



SEZIONE TIPICA TRAVE TIPO 2
SCALA 1:25



RIFERIMENTI

FILE	TABELLA MATERIALI
IBOU1BEZ2TV0000001A.dwg	Carpenteria metallica B.D. - Pianta impalcato, progetto e sezione trasversale
IBOU1BEZ2ZBV0209001A.dwg	Carpenteria metallica B.D. - campate con arco da P2 a P4
IBOU1BEZ2ZBV0209003A.dwg	Carpenteria metallica B.D. - arco (S4,35m)
IBOU1BEZ2ZBV0209004A.dwg	Carpenteria metallica B.D. - arco (S3,65m)
IBOU1BEZ2ZBV0209005A.dwg	Carpenteria metallica B.D. - campata da S01 a P1
IBOU1BEZ2ZBV0209006A.dwg	Carpenteria metallica B.D. - campata da P1 a P2
IBOU1BEZ2ZBV0209007A.dwg	Carpenteria metallica B.D. - campata da P2 a P3
IBOU1BEZ2ZBV0209008A.dwg	Carpenteria metallica B.D. - campata da P3 a P4
IBOU1BEZ2ZBV0209009A.dwg	Carpenteria metallica B.D. - campata da P4 a Sp2
IBOU1BEZ2ZBV0209001A.dwg	Carpenteria metallica B.D. - travi e longherine
IBOU1BEZ2ZBV0209002A.dwg	Carpenteria metallica B.D. - saldature
IBOU1BEZ2ZBV0209003A.dwg	Carpenteria metallica B.D. - nodi controvento inferiore
IBOU1BEZ2ZBV0209004A.dwg	Carpenteria metallica - sezioni trasversali arco X-X e W-W
IBOU1BEZ2ZBV0209005A.dwg	Carpenteria metallica - sezione trasversale arco K-K
IBOU1BEZ2ZBV0209006A.dwg	Carpenteria metallica - dettagli di saldatura arco
IBOU1BEZ2ZBV0209007A.dwg	Carpenteria metallica - cernera arco
IBOU1BEZ2ZBV0209008A.dwg	Vasca in c.a. - carpenteria e dettagli
IBOU1BEZ2ZBV0209009A.dwg	Carpenteria metallica - Appoggi, giunti e rilegni antisismici B.D.

COMMITENTE: RFI - RETE FERROVIARIA ITALIANA - GRUPPO FERROVIE DELLO STATO ITALIANE

DIREZIONE LAVORI: ITALFERR - GRUPPO FERROVIE DELLO STATO ITALIANE

APPALTATORE: wbuild | Impianti | CONSORZIO DOLOMITI

PROGETTAZIONE: MANDATARIA: SWS; MANDANTI: PINI, GDP GEOMINI, SISI

IL DIRETTORE DELLA PROGETTAZIONE: GIUGNO, GIUGNO

PROGETTO ESECUTIVO

PROGETTAZIONE ESECUTIVA ED ESECUZIONE DEI LAVORI DI REALIZZAZIONE DEL LOTTO 1 DEL QUADRUPPLICAMENTO DELLA LINEA FERROVIARIA FORTEZZA - VERONA TRATTA "FORTEZZA - PONTE GARDENA"

DISEGNO
11 - OPERE CIVILI
A - PONTE SUL FIUME ISARCO
VIADOTTO BINARIO DISPARI
Carpenteria metallica - campata da P1 a P2

APPALTATORE: IL DIRETTORE TECNICO: [Signature]

SCALA: 1:50

COMMESSA: LOTTO FASE ENTE TIPO DOC. OPERA/DISCIPLINA PROGR. REV.

Rev.	Descrizione	Redatto	Verificato	Data	Approvato	Autore	Data
A	Emessa	S.Z.	L. Neri	15/01/2022	Di. Mazzoni	C. Oves	15/01/2022

FILE: IBOU1BEZ2ZBV0209006A.dwg **n. Elab.:** []