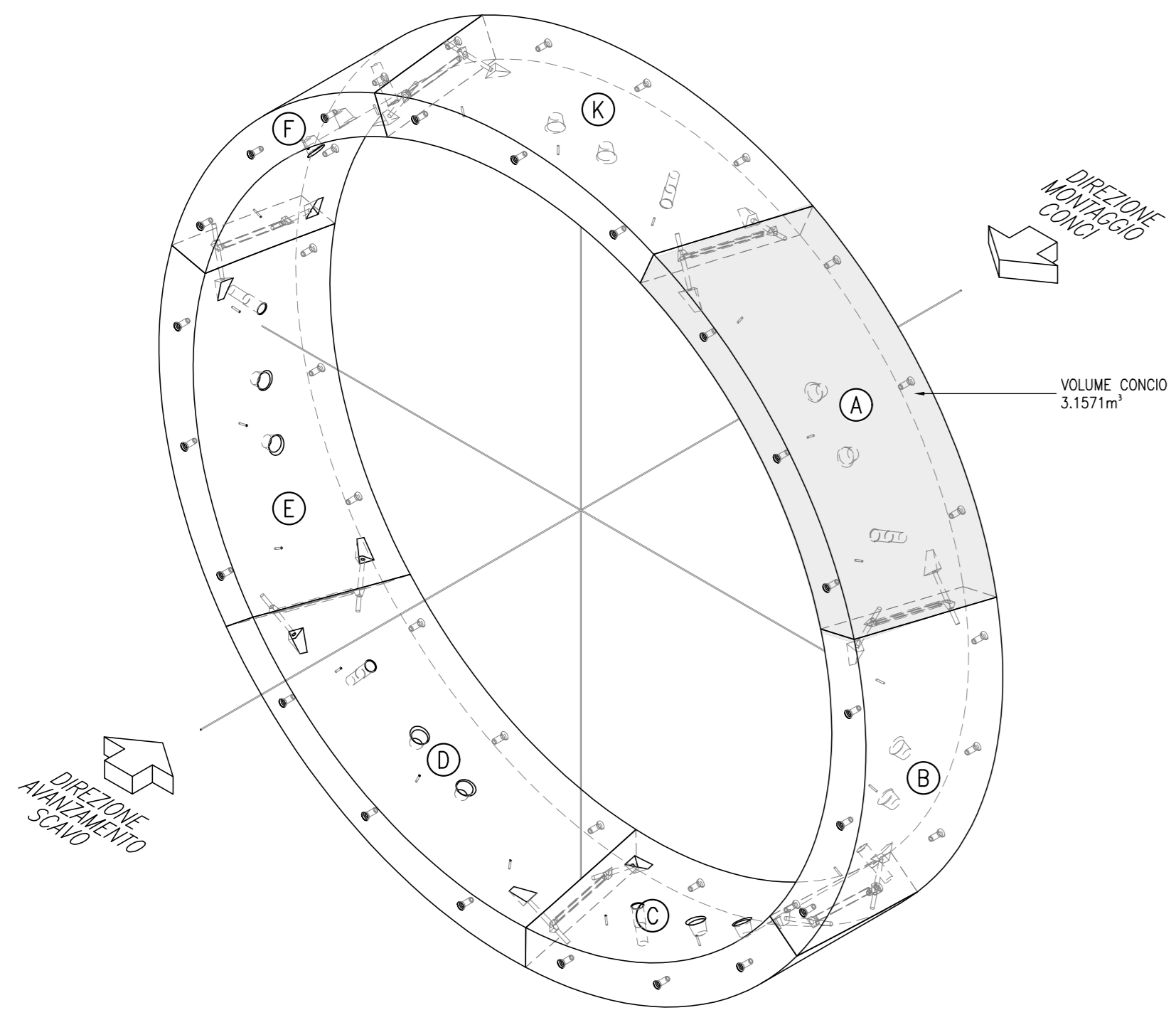
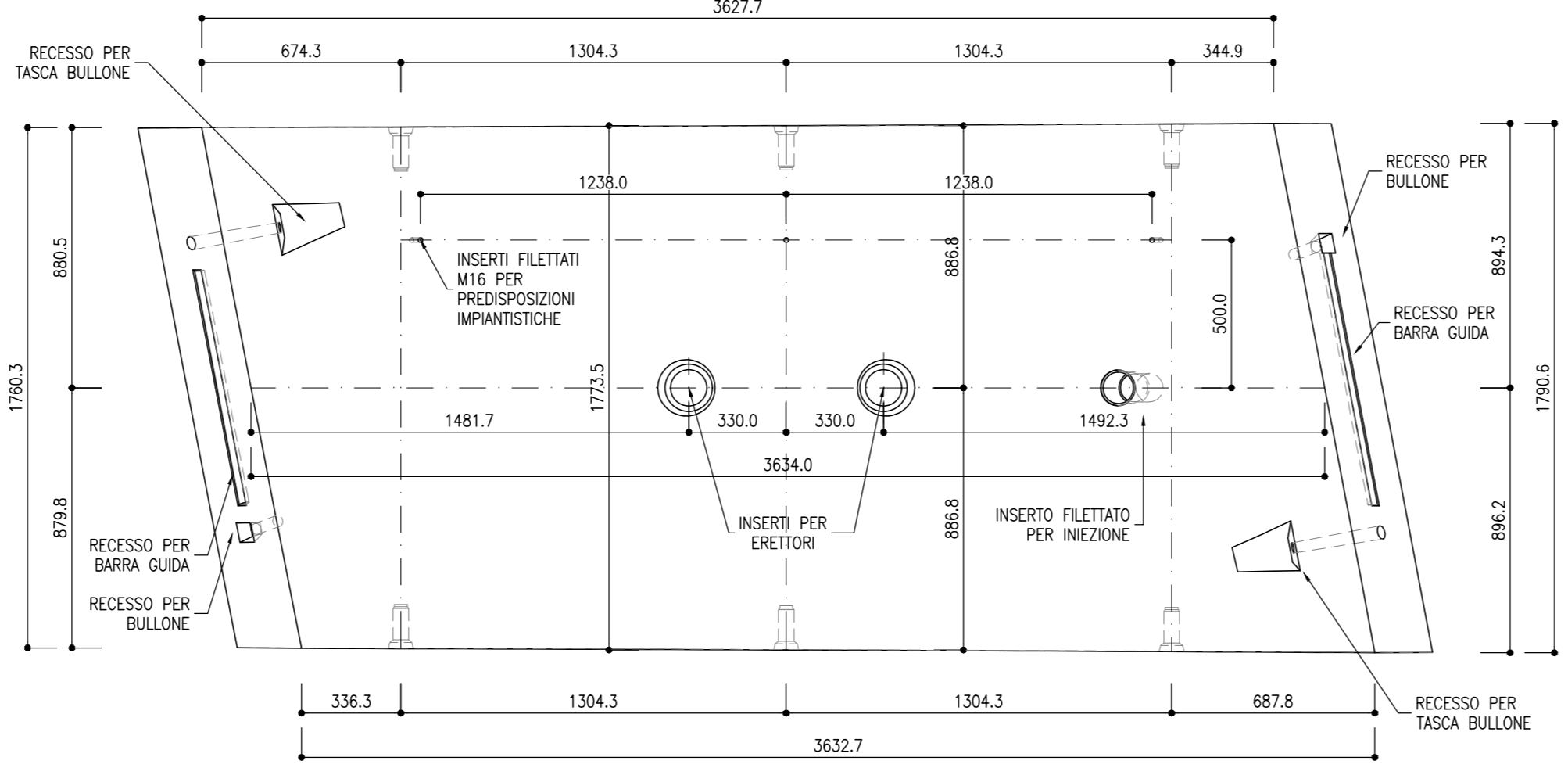


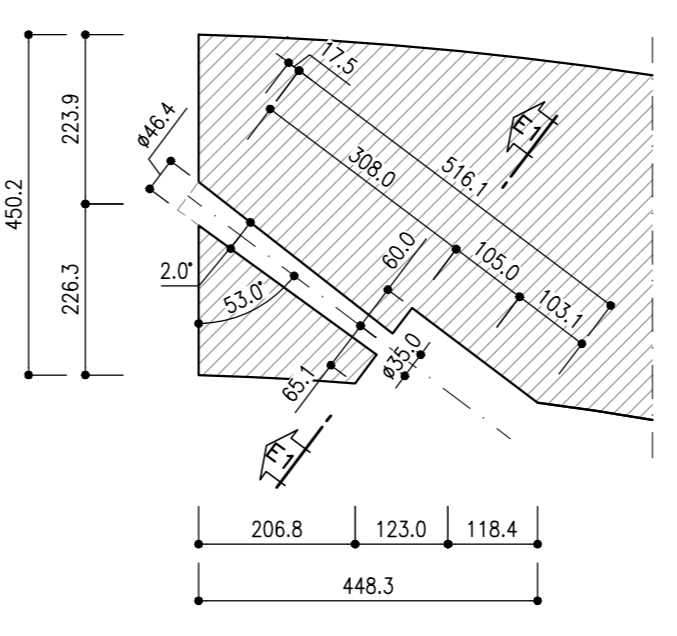
VISTA 3D
SCALA 1:50



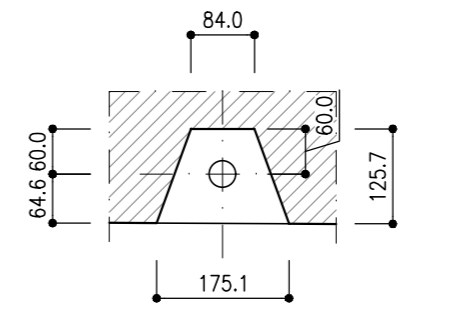
VISTA INTRADOSSO
SCALA 1:20



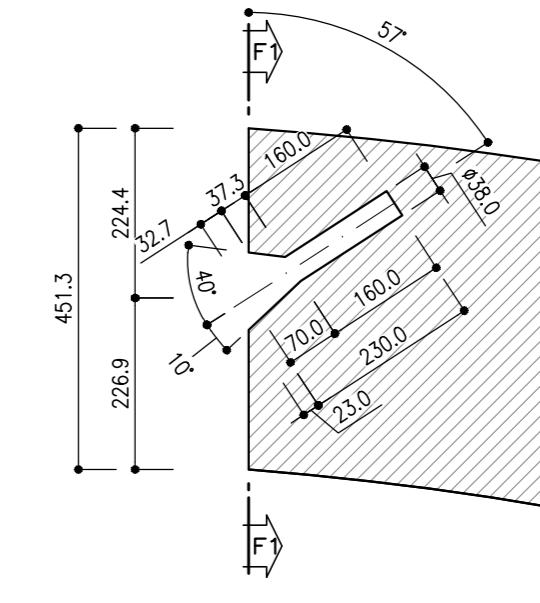
SEZIONE E-E
SCALA 1:10



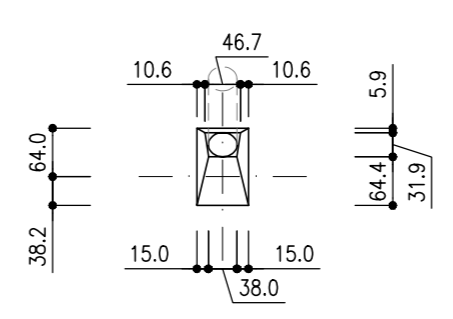
SEZIONE E1-E1
SCALA 1:10



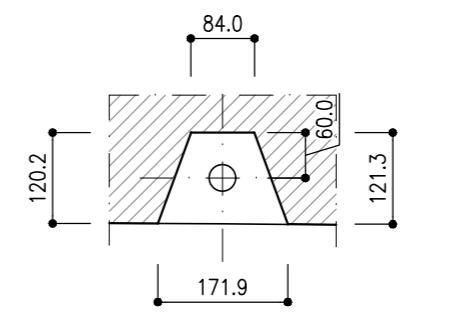
SEZIONE F-F
SCALA 1:10



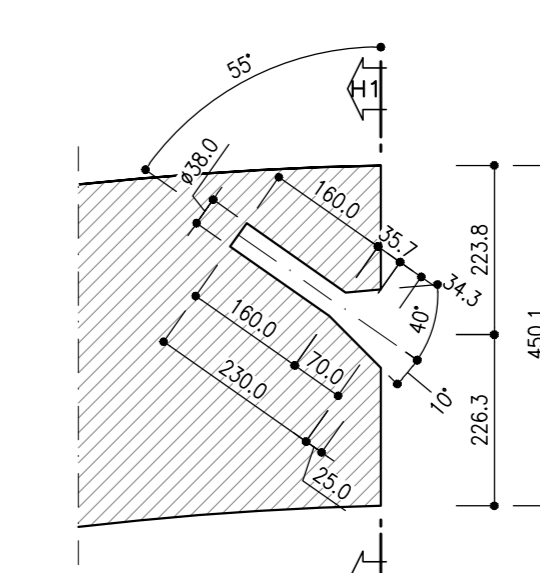
SEZIONE F1-F1
SCALA 1:10



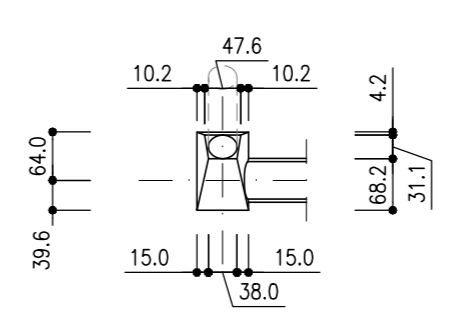
SEZIONE G1-G1
SCALA 1:10



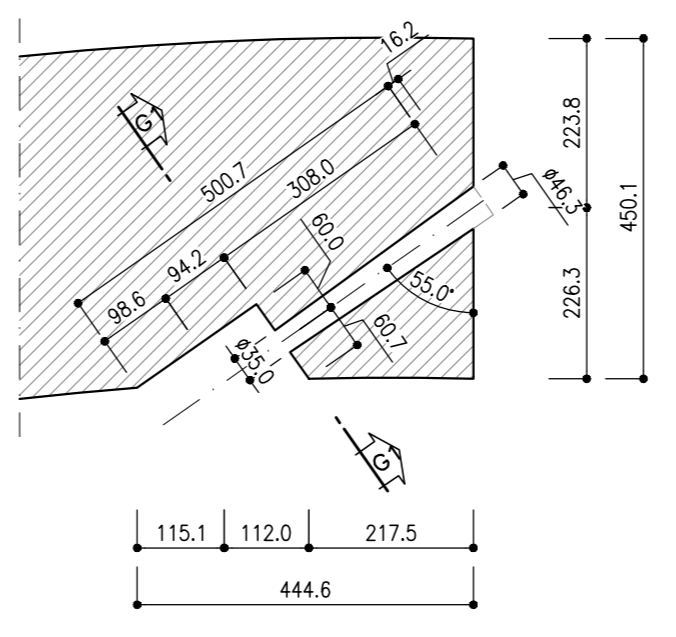
SEZIONE H-H
SCALA 1:10



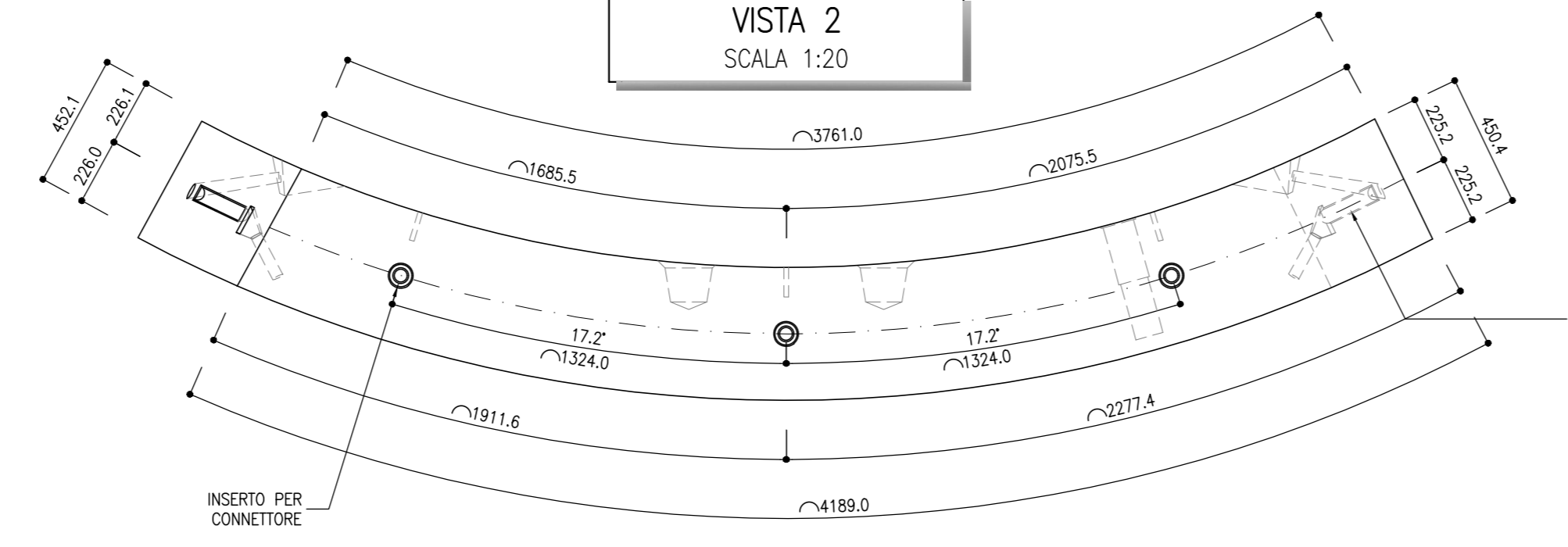
SEZIONE H1-H1
SCALA 1:10



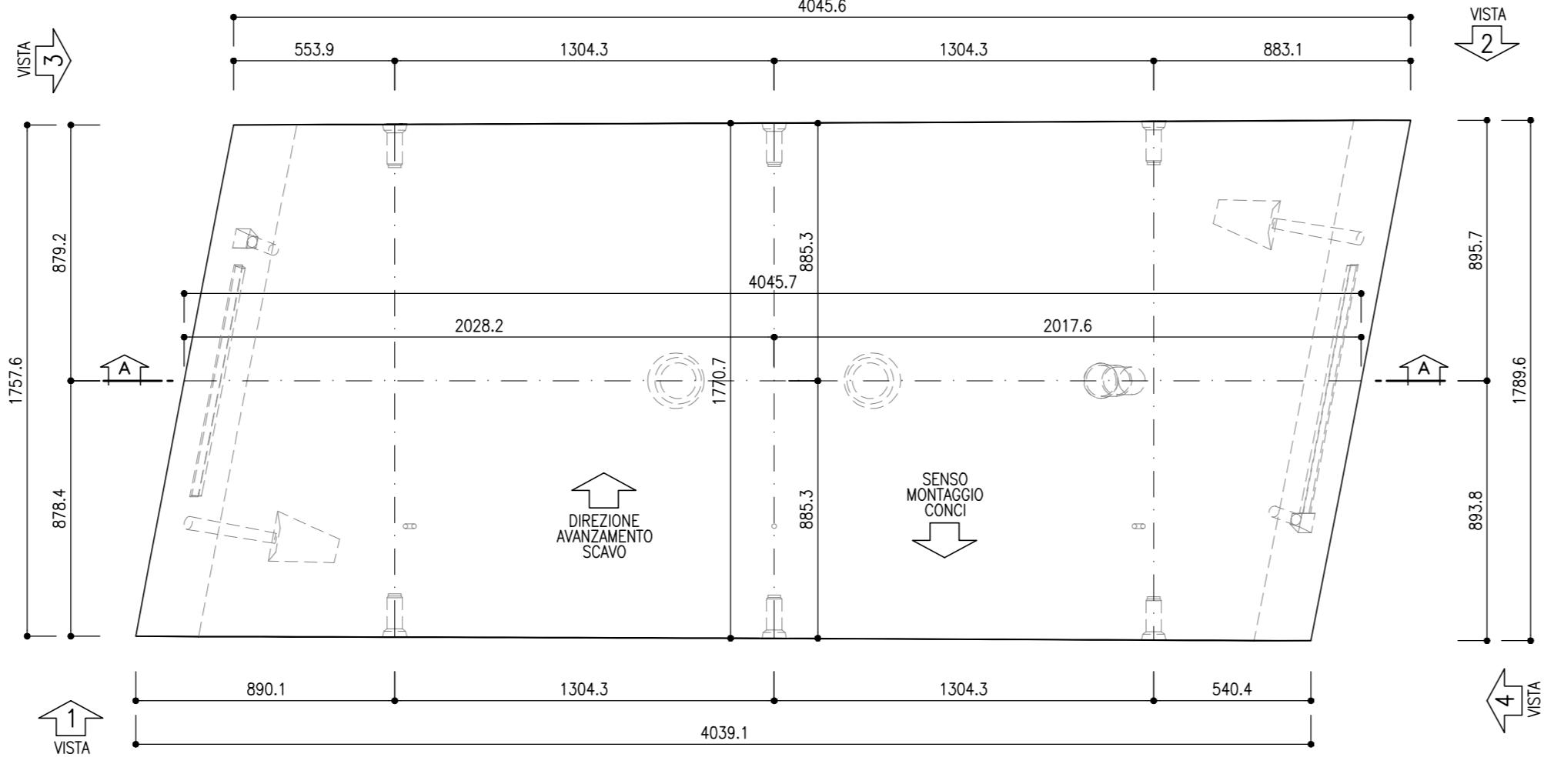
SEZIONE G-G
SCALA 1:10



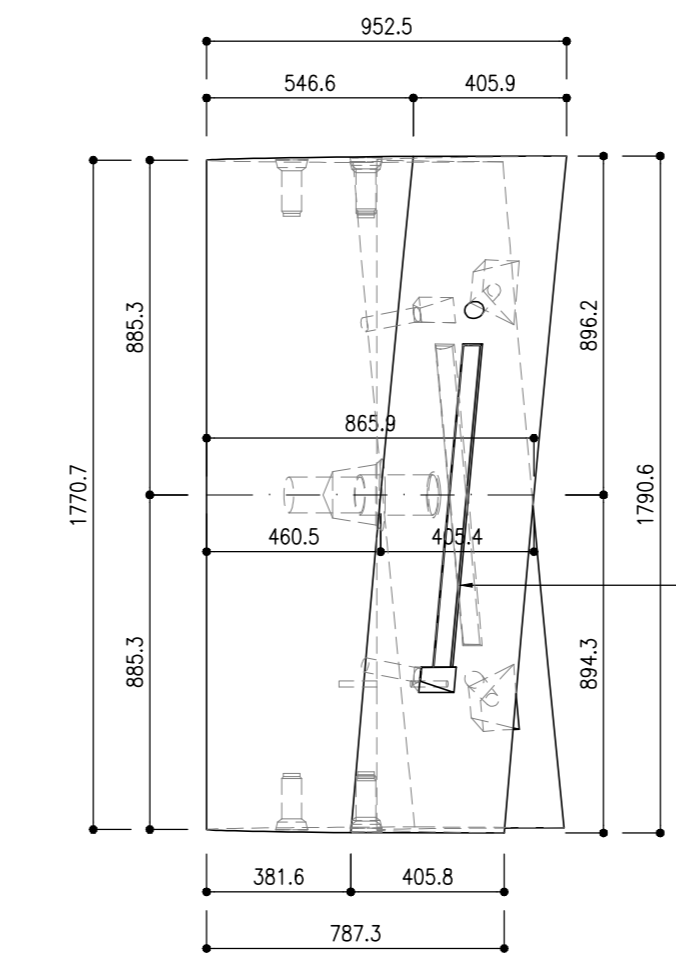
VISTA 2
SCALA 1:20



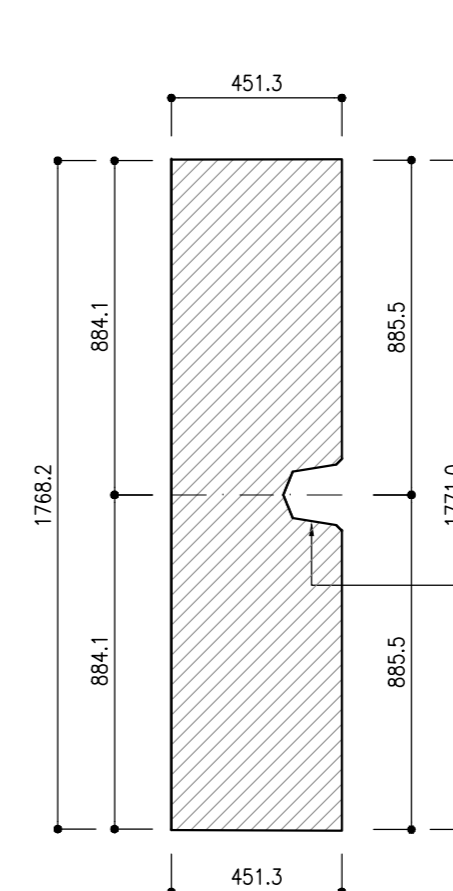
VISTA ESTRADOSSO
SCALA 1:20



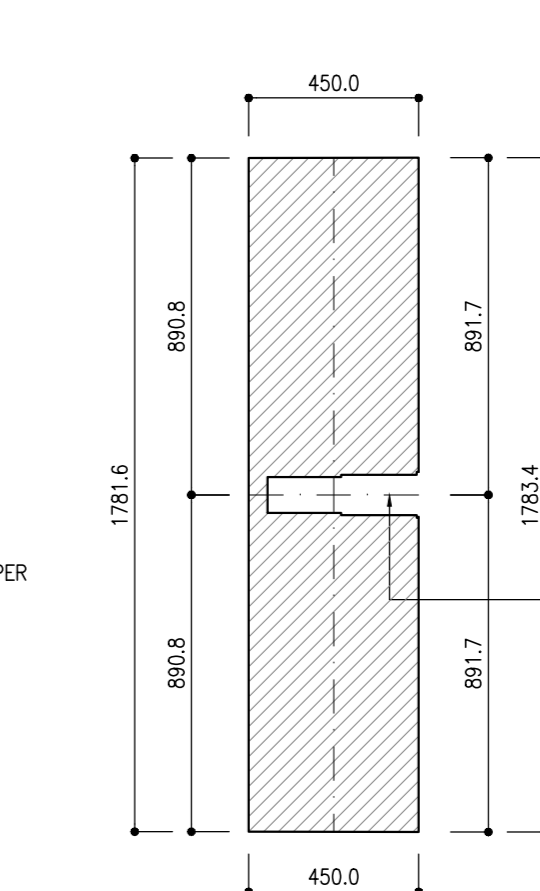
VISTA 4
SCALA 1:20



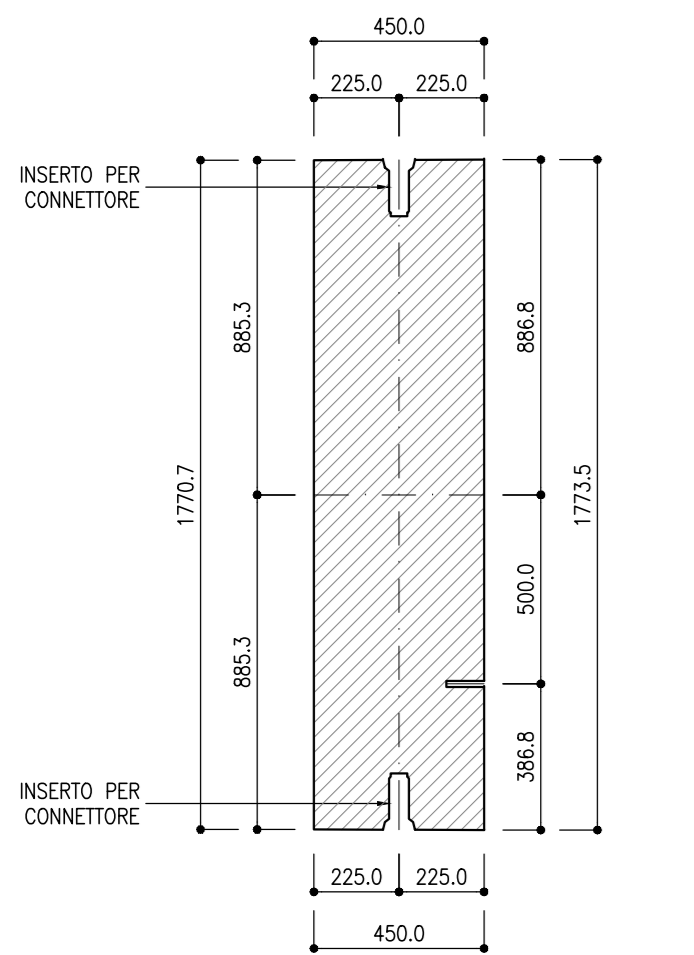
SEZION C-C
SCALA 1:20



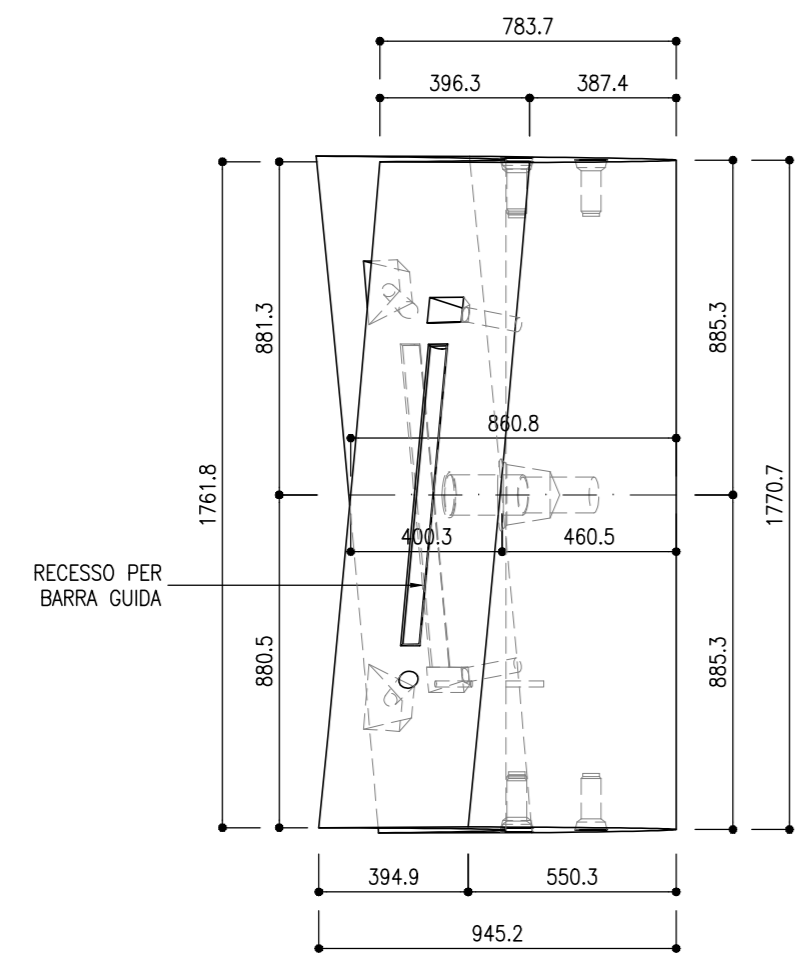
SEZION D-D
SCALA 1:20



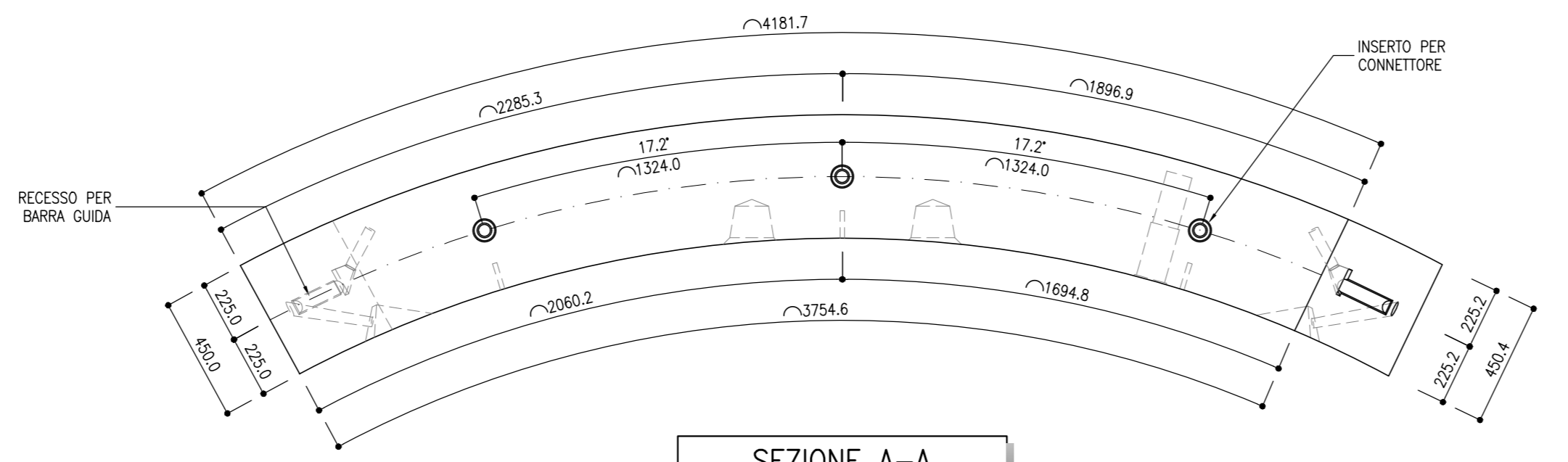
SEZION B-B
SCALA 1:20



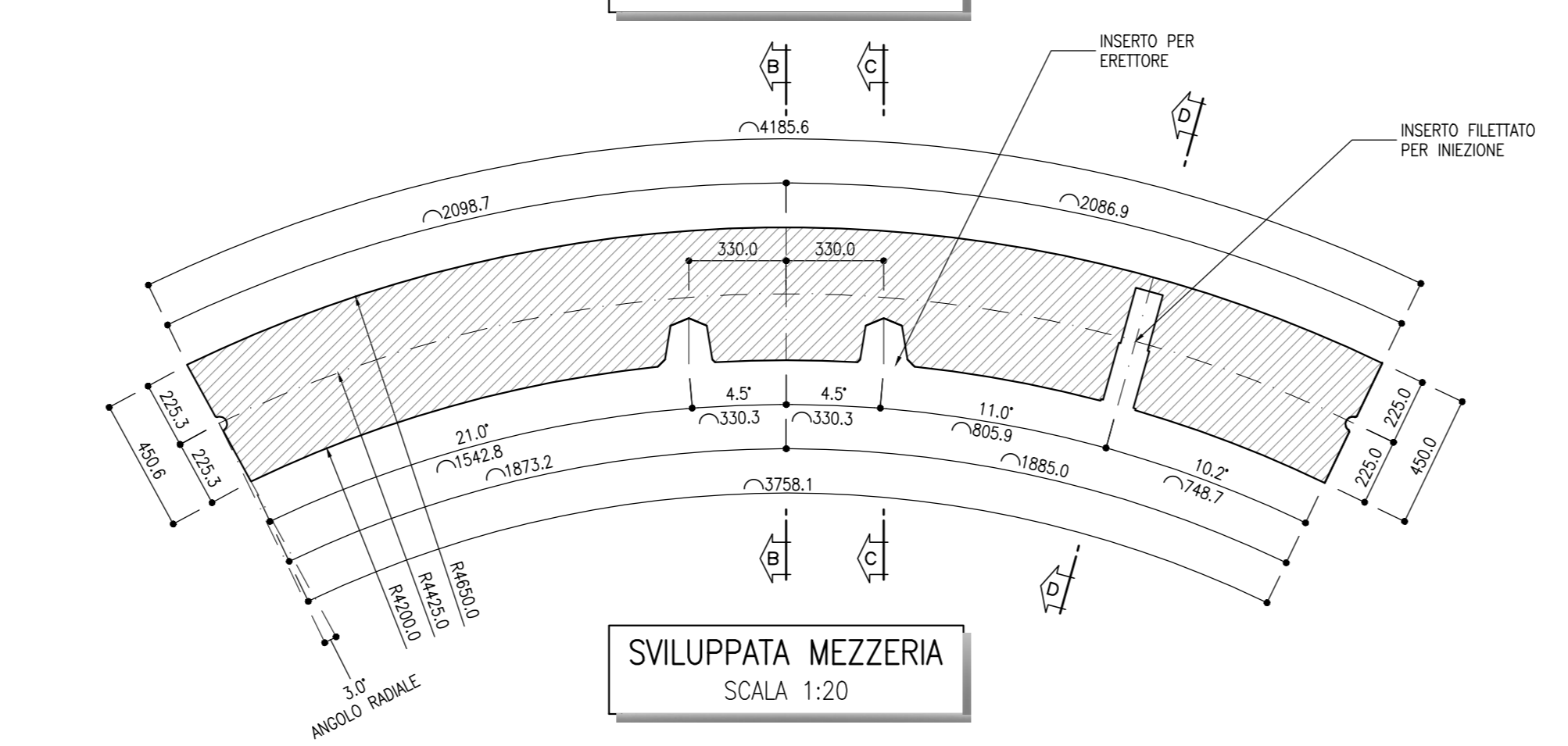
VISTA 3
SCALA 1:20



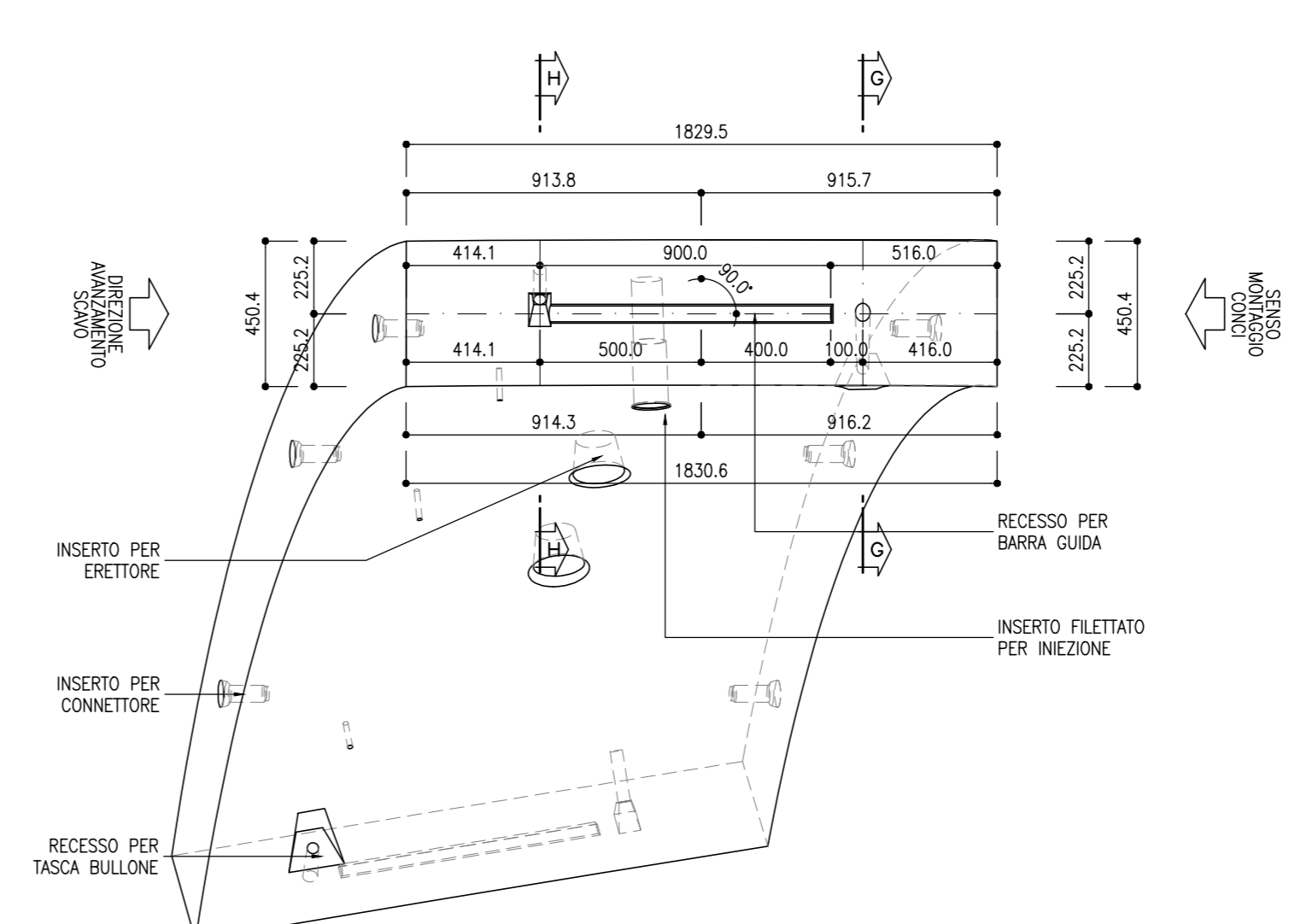
VISTA 1
SCALA 1:20



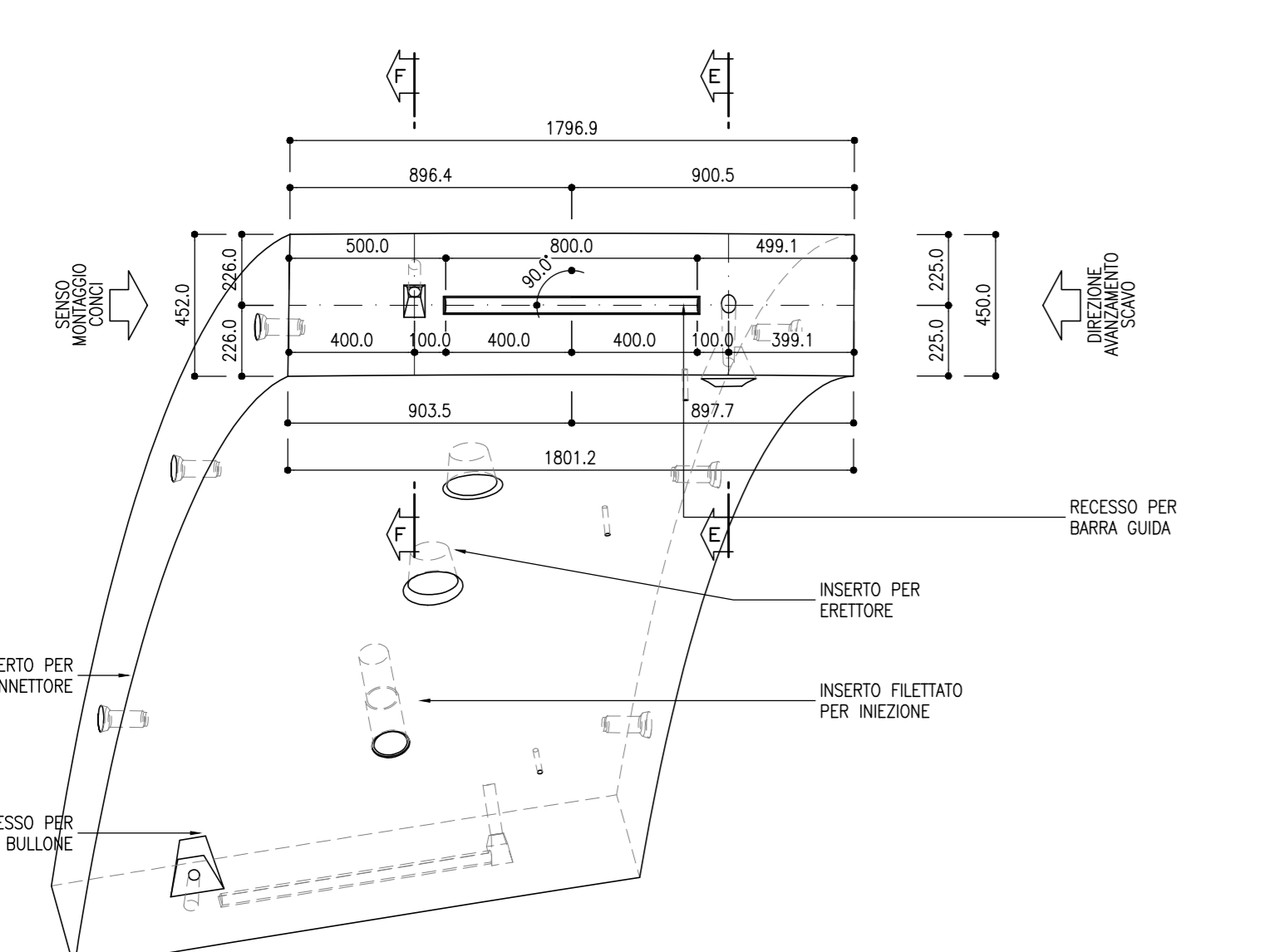
SEZIONE A-A
SCALA 1:20



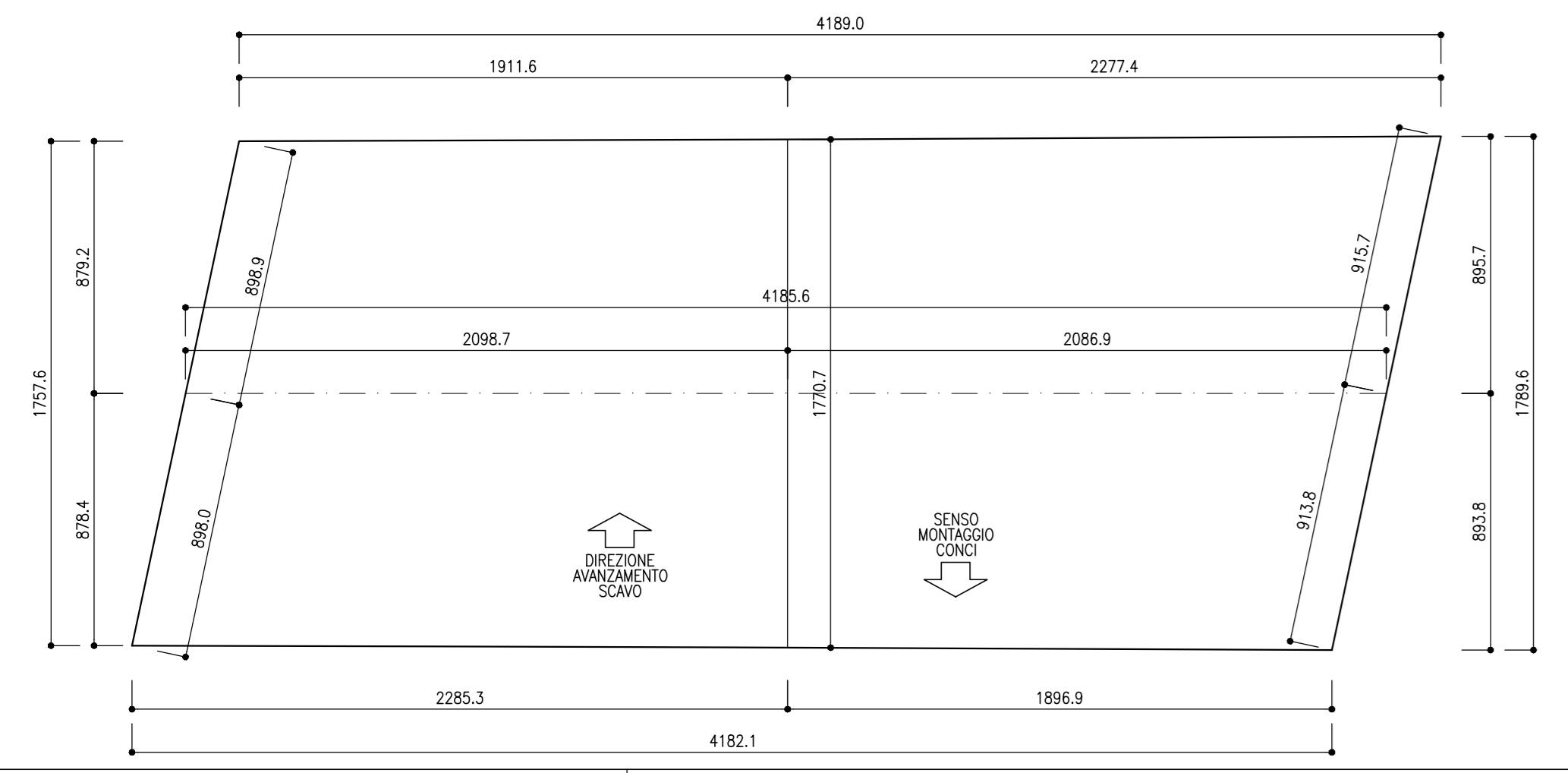
VISTA 4*
SCALA 1:20
(PARALLELA AL SUPERFICIE DEL GIUNTO)



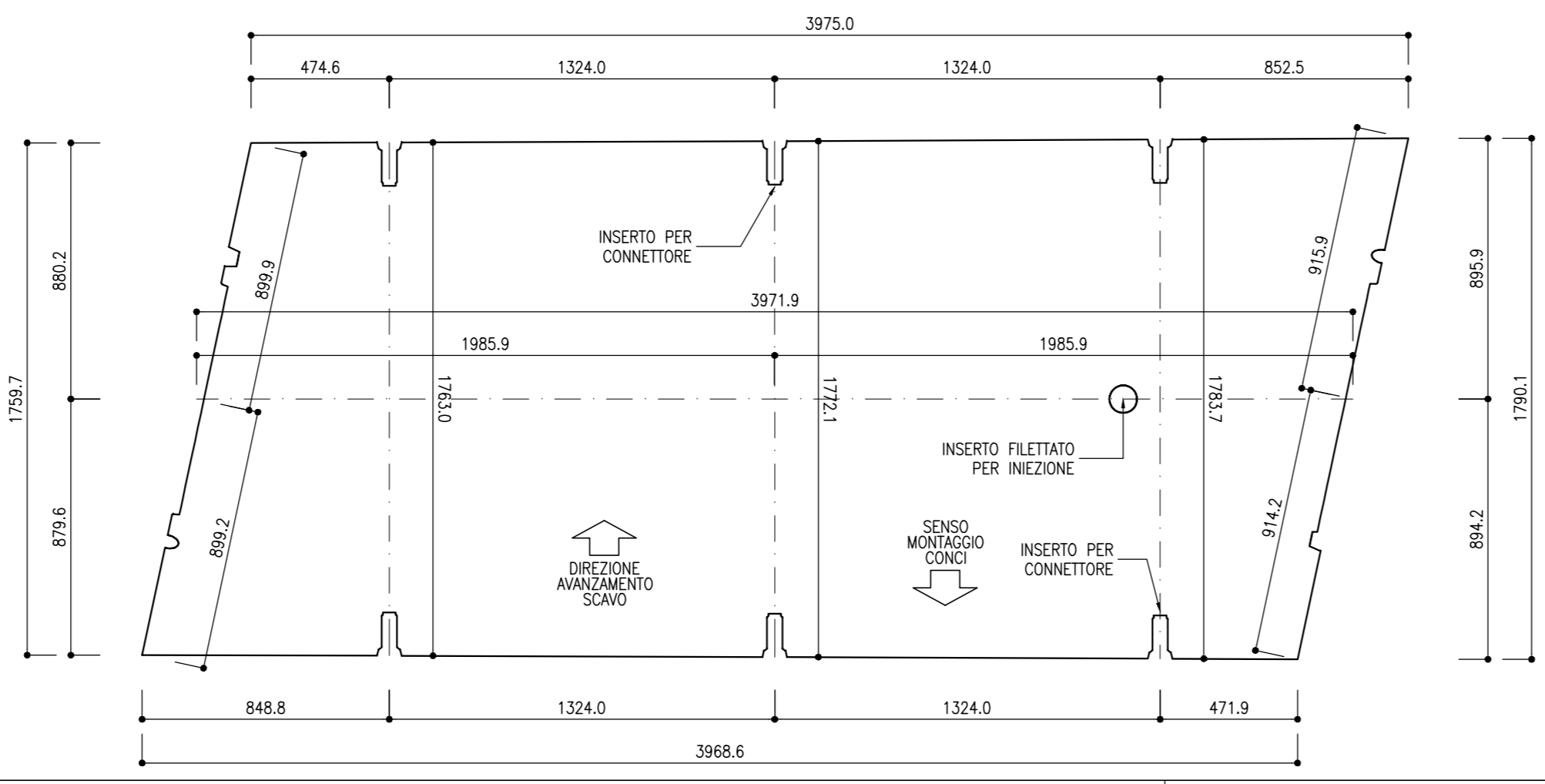
VISTA 3*
SCALA 1:20
(PARALLELA AL SUPERFICIE DEL GIUNTO)



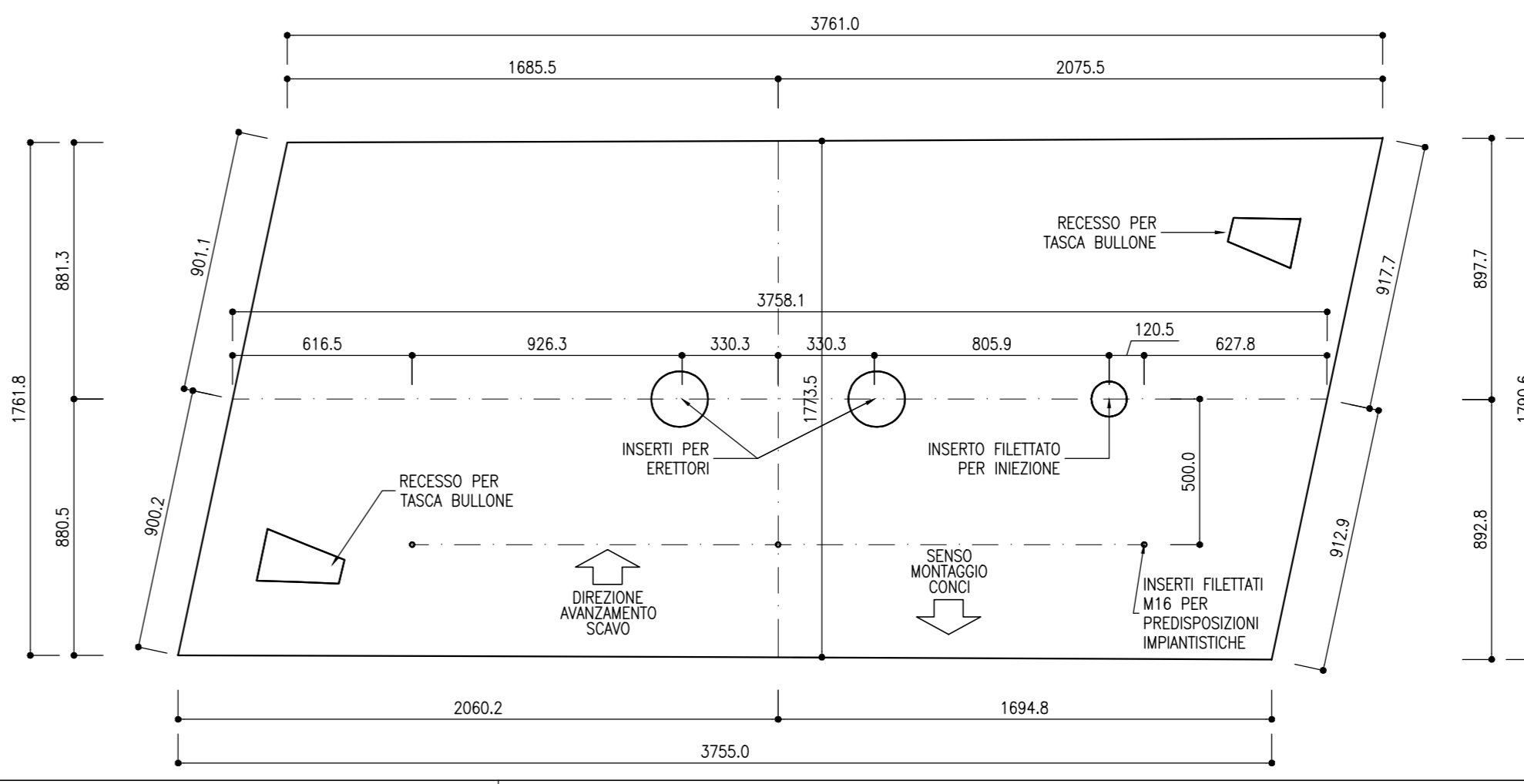
SVILUPPATA ESTRADOSSO
SCALA 1:20



SVILUPPATA MEZZERIA
SCALA 1:20



SVILUPPATA INTRADOSSO
SCALA 1:20



NOTE
PER GLI ELEMENTI STRUTTURALI SI FACIA RIFERIMENTO ALL'ELAB. 1B0U1BEZZCGN000001C

COMMITTENTE: **RFI** RETE FERROVIARIA ITALIANA GRUPPO FERROVIE DELLO STATO ITALIANE

DIREZIONE LAVORI: **ITALFERR** GRUPPO FERROVIE DELLO STATO ITALIANE

APPALTATORE: **CONSORZIO DOLOMITI**

PROGETTAZIONE: **SWS**

MANDATARI: **PINI**, **GDP GEOMINI**, **SISI**

IL DIRETTORE DELLA PROGETTAZIONE: **GIORGIO SCALZI**

PROGETTO ESECUTIVO
PROGETTAZIONE ESECUTIVA ED ESECUZIONE DEI LAVORI DI REALIZZAZIONE DEL LOTTO 1 DEL QUADRUPPLICAMENTO DELLA LINEA FERROVIARIA FORTEZZA - VERONA TRATTA "FORTEZZA - PONTE GARDENA"

DESIGNO
08 - GALLERIE
C-GALLERIE NATURALI DI LINEA E DI INTERCONNESSIONE
Scavo meccanizzato - Anello universale sp. 0,45m
Carpenteria concio A

APPALTATORE		SCALA:	
IL DIRETTORE TECNICO		1:20, 1:50	

COMMESSA	LOTTO	FASE	ENTE	TIPO DOC.	OPERADISCIPLINA	PROGR.	REV.
1B0U	1B	E	ZZ	BC	G	N00000	001

Rev.	Descrizione	Redatto	Data	Verificato	Data	Approvato	Data	Autore/Rev. Data
A	Emissione	A. Dall'	17/01/2022	C. Sestini	18/01/2022	D. Sestini	18/01/2022	IL PROGETTISTA P. CAGNOLI
B	Emissione a seguito di modifica	A. Dall'	16/01/2022	C. Sestini	18/01/2022	D. Sestini	18/01/2022	IL PROGETTISTA P. CAGNOLI
C	Emissione a seguito di modifica	A. Dall'	15/03/2023	C. Sestini	14/03/2023	D. Sestini	14/03/2023	IL PROGETTISTA P. CAGNOLI