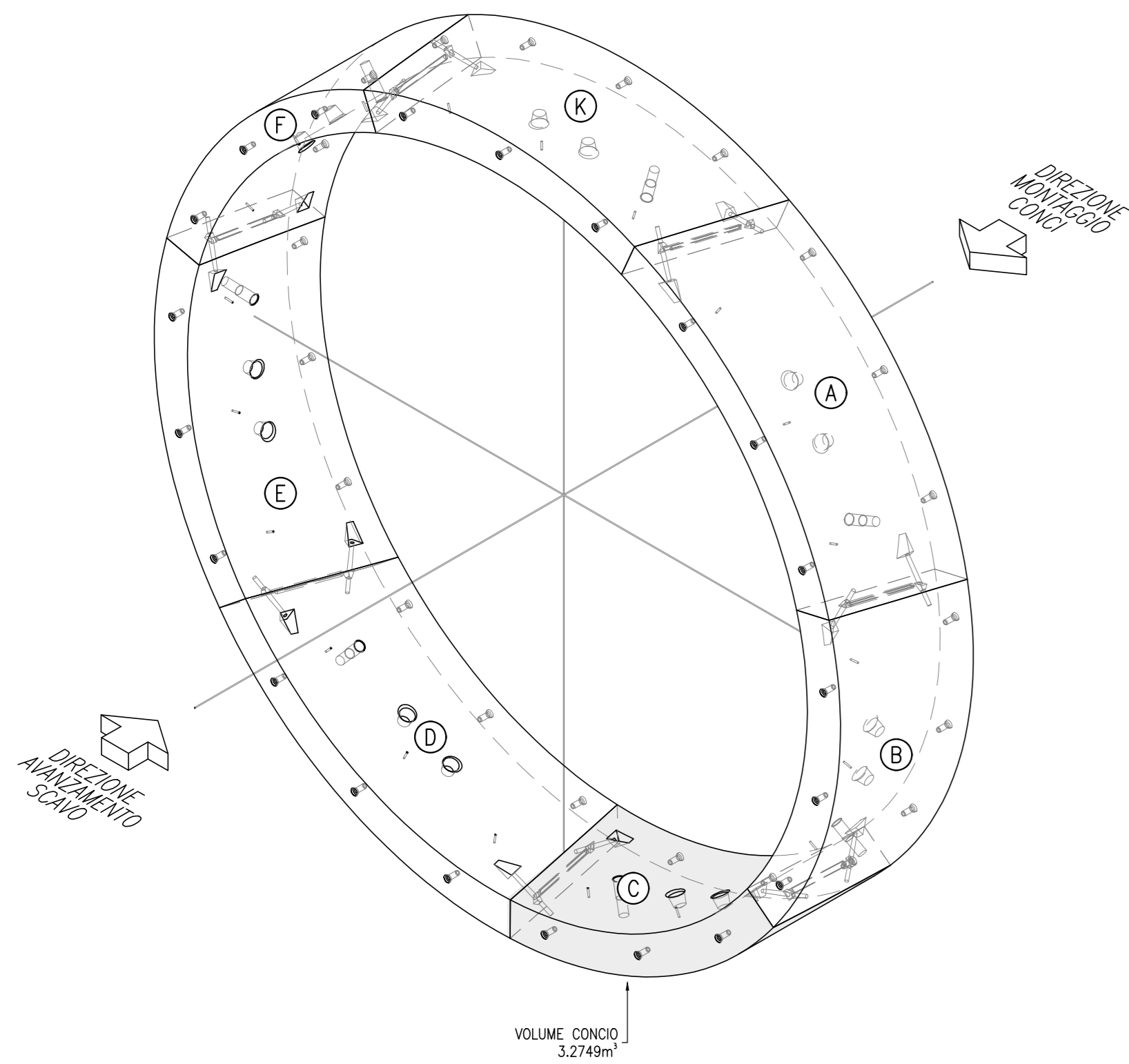
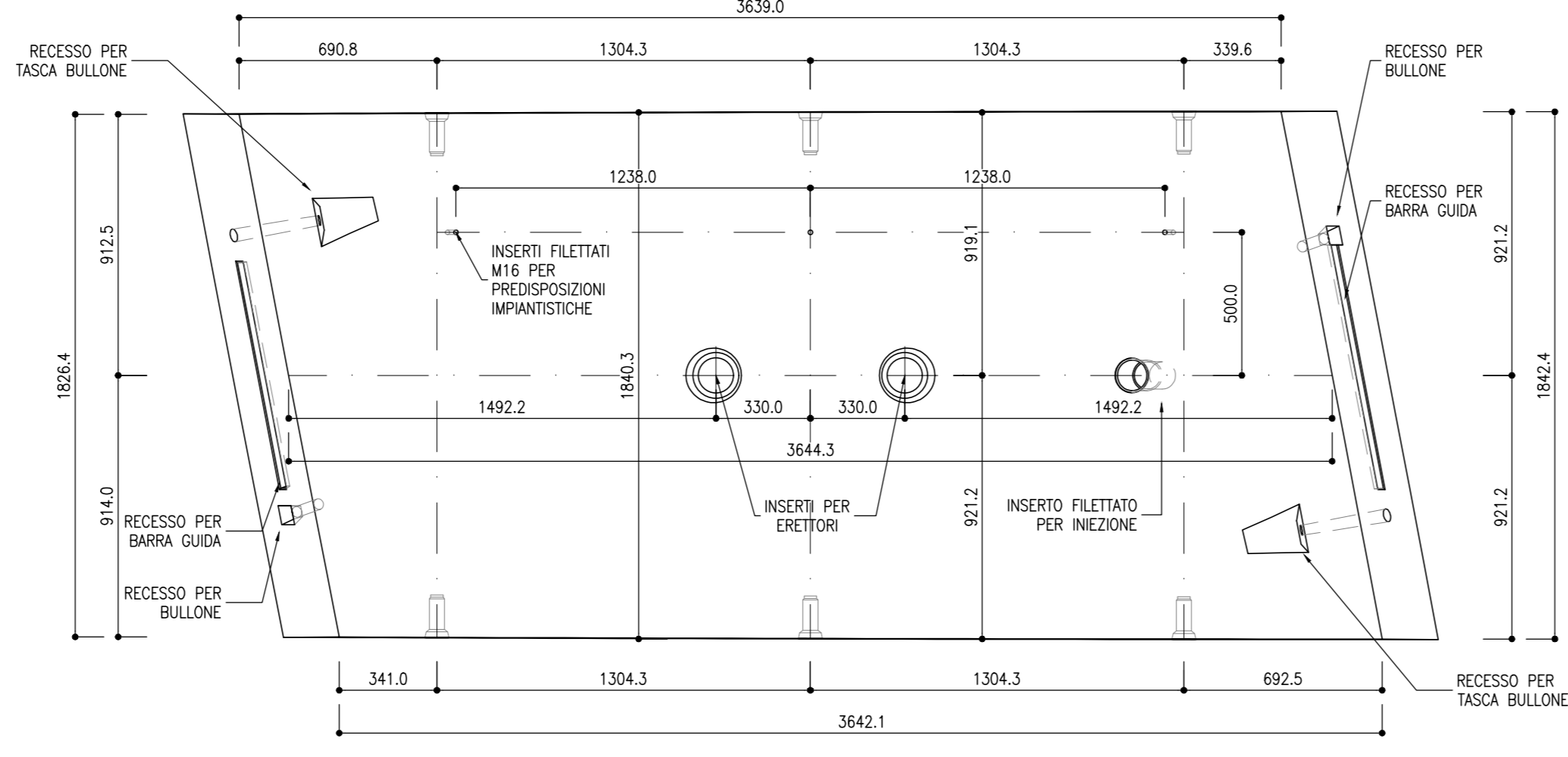


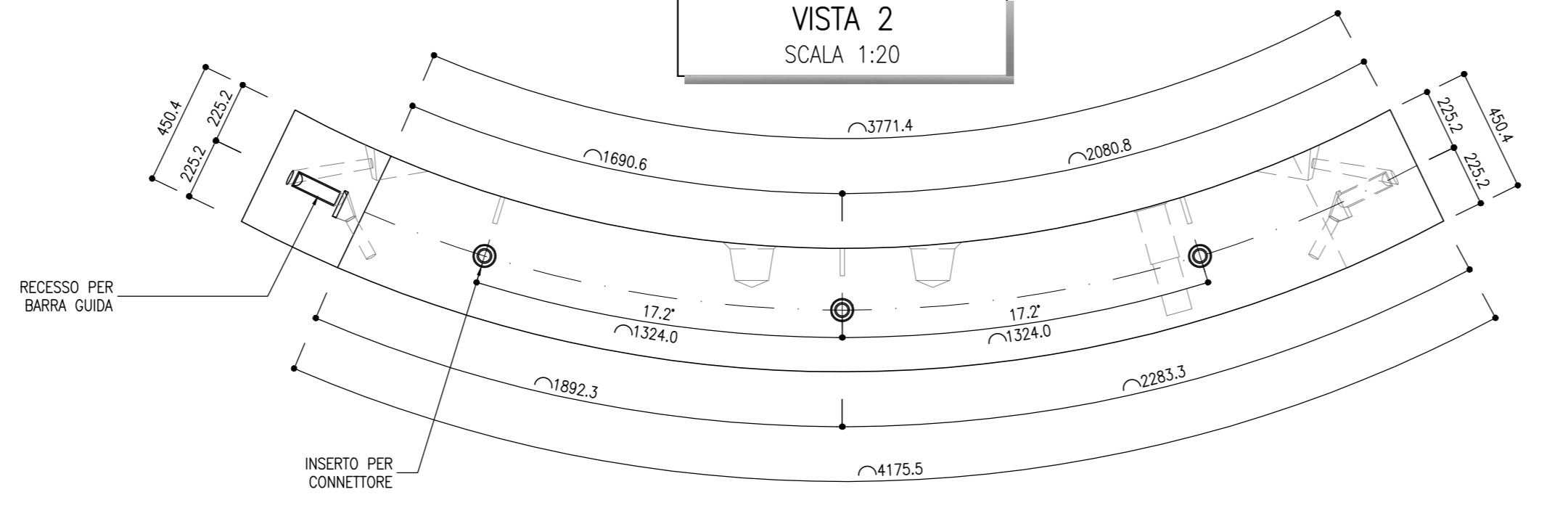
VISTA 3D
SCALA 1:50



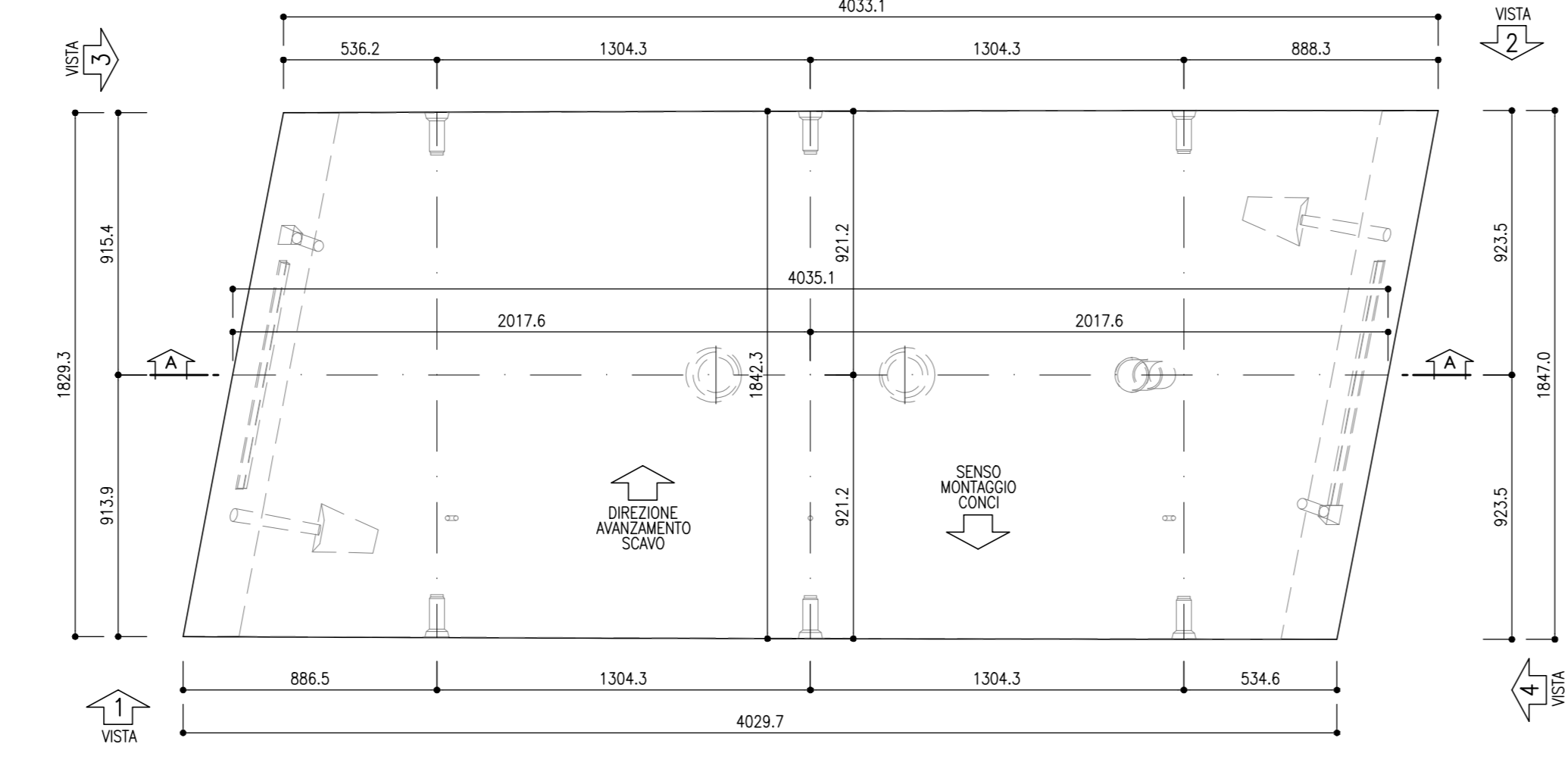
VISTA INTRADOSSO
SCALA 1:20



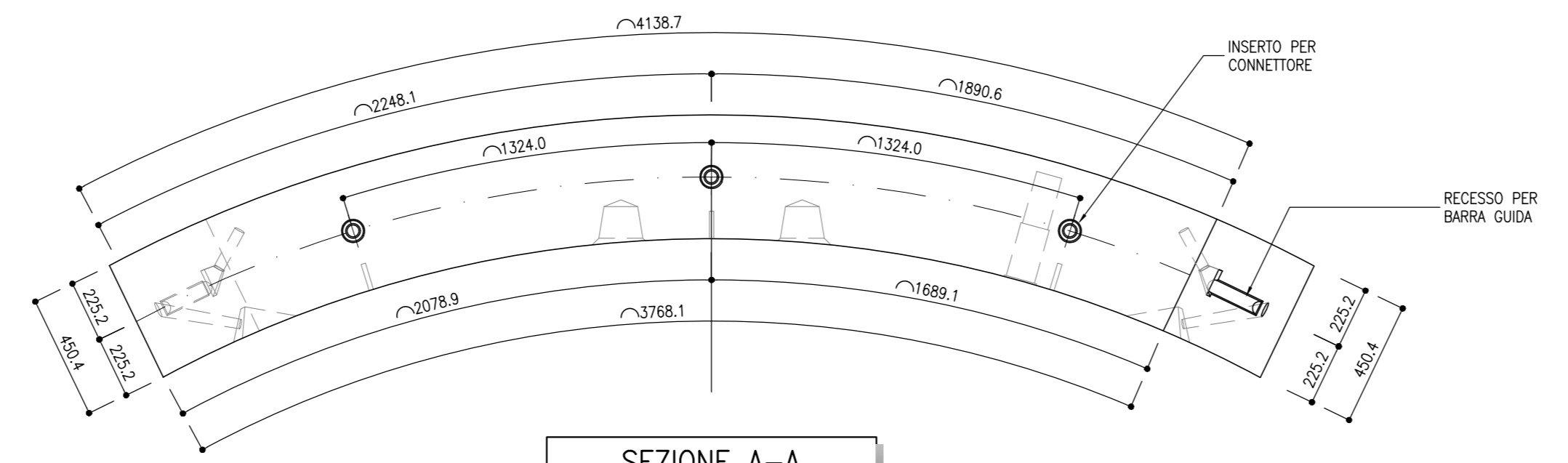
VISTA 2
SCALA 1:20



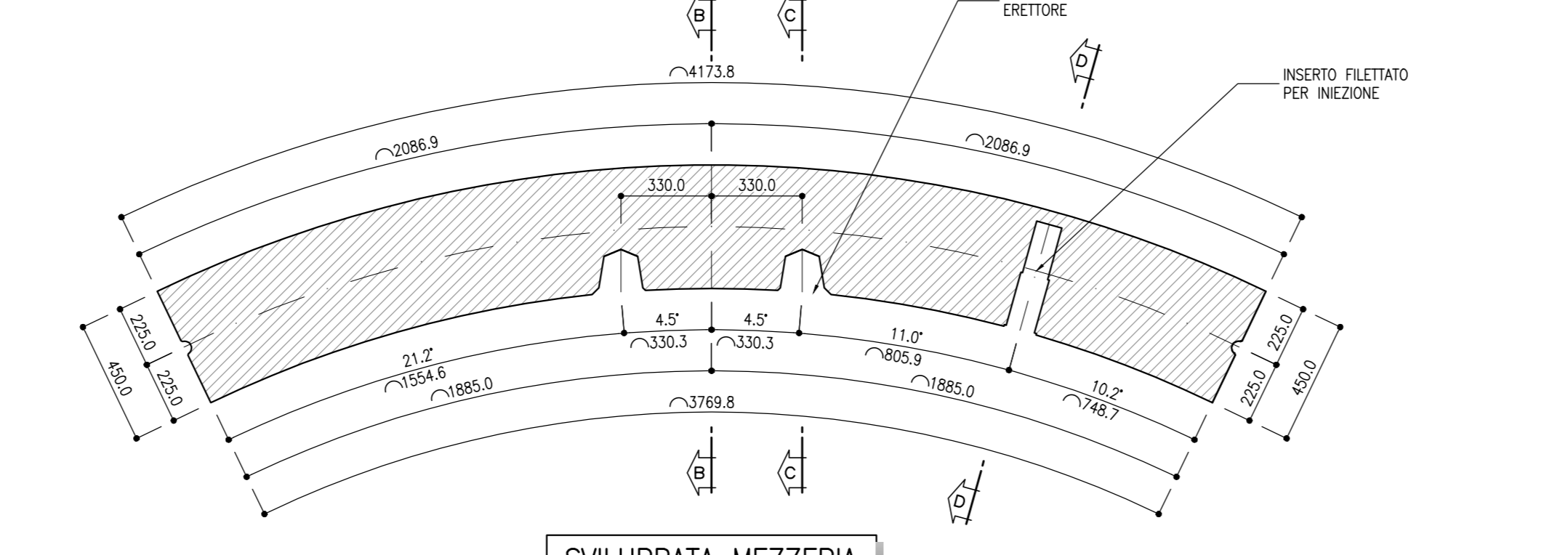
VISTA ESTRADOSSO
SCALA 1:20



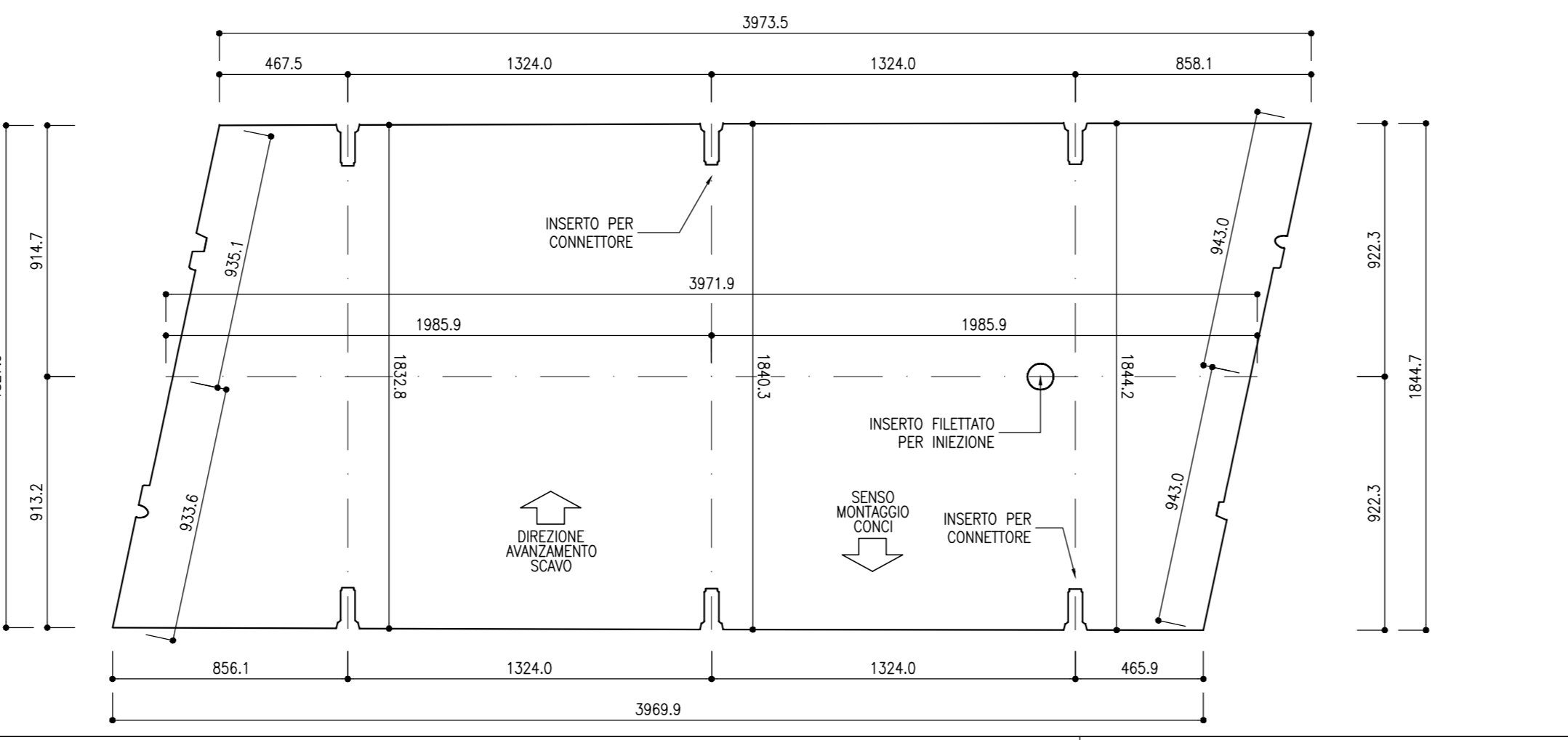
VISTA 1
SCALA 1:20



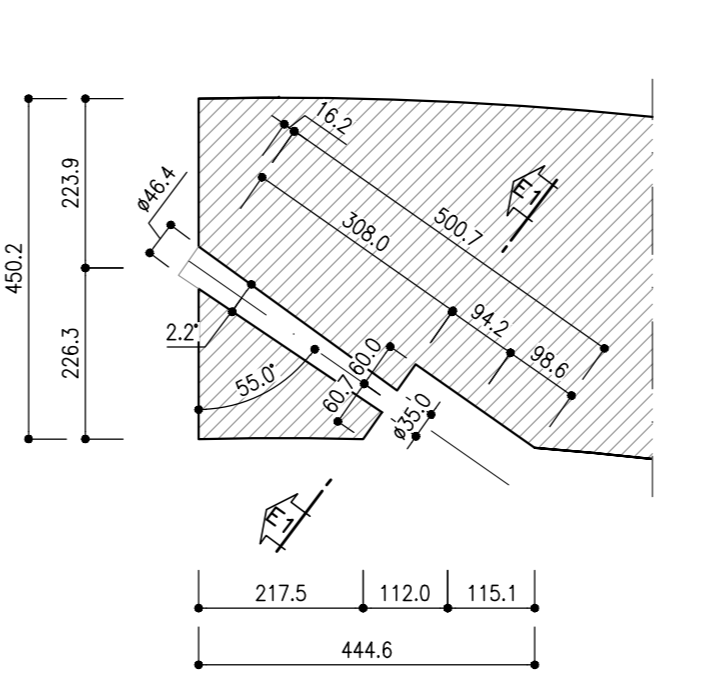
SEZIONE A-A
SCALA 1:20



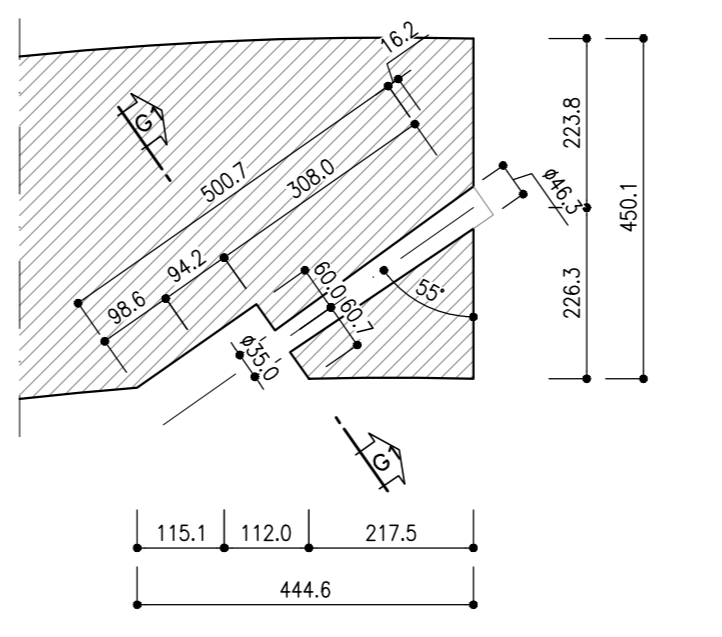
SVILUPPATA MEZZERIA
SCALA 1:20



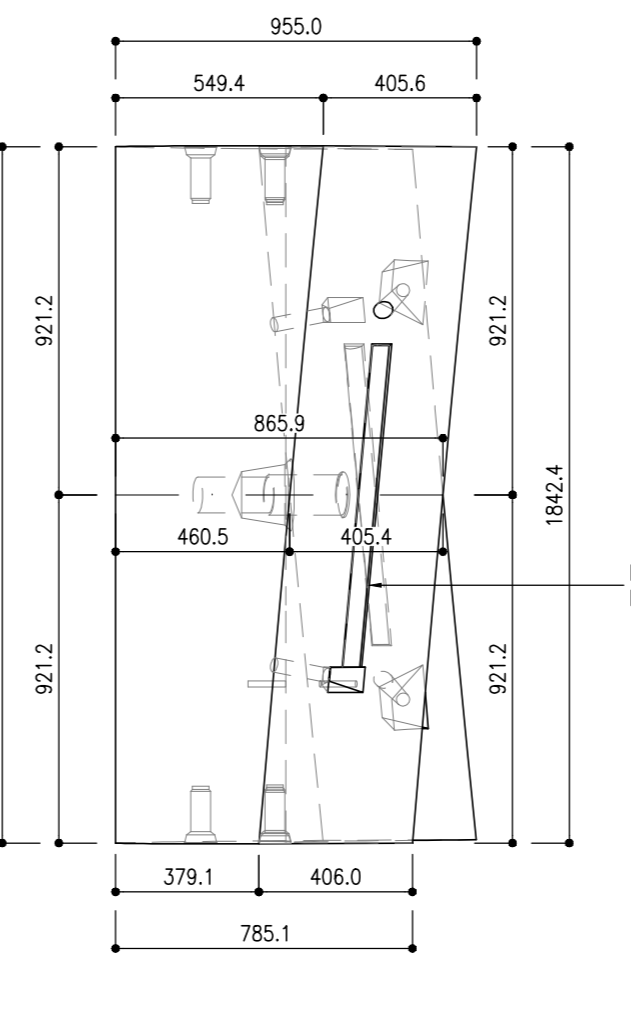
SEZIONE E-E
SCALA 1:10



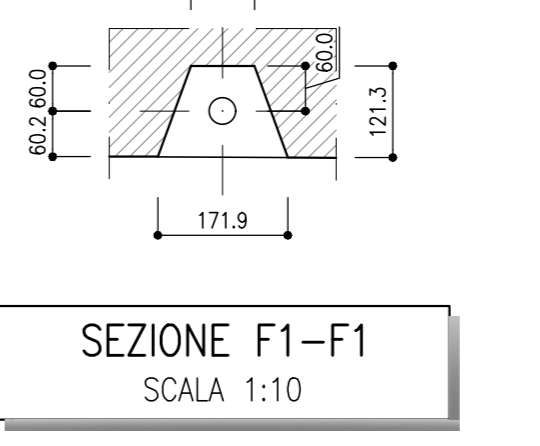
SEZIONE G-G
SCALA 1:10



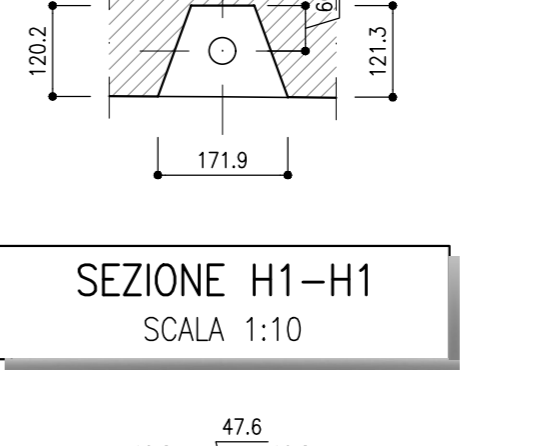
VISTA 4
SCALA 1:20



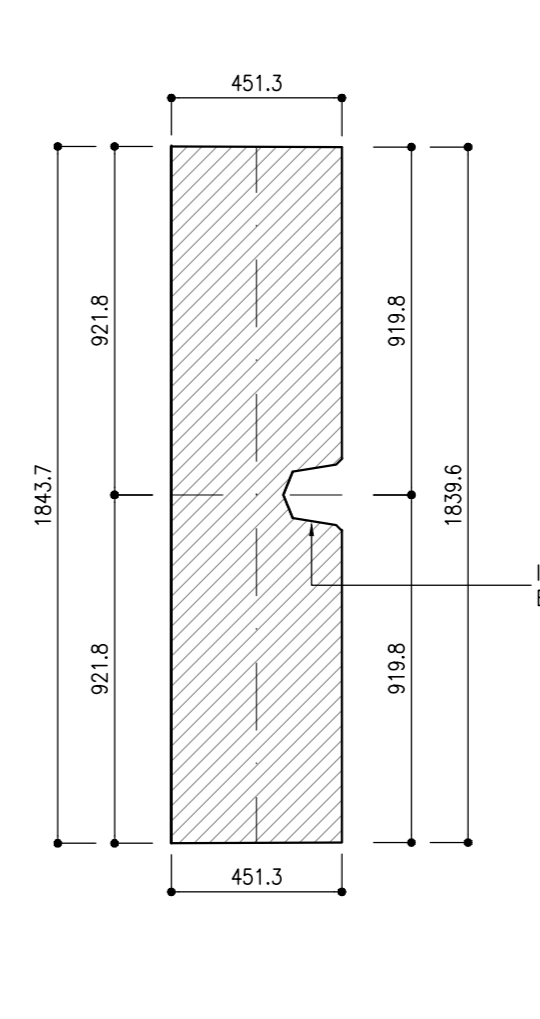
SEZIONE E1-E1
SCALA 1:10



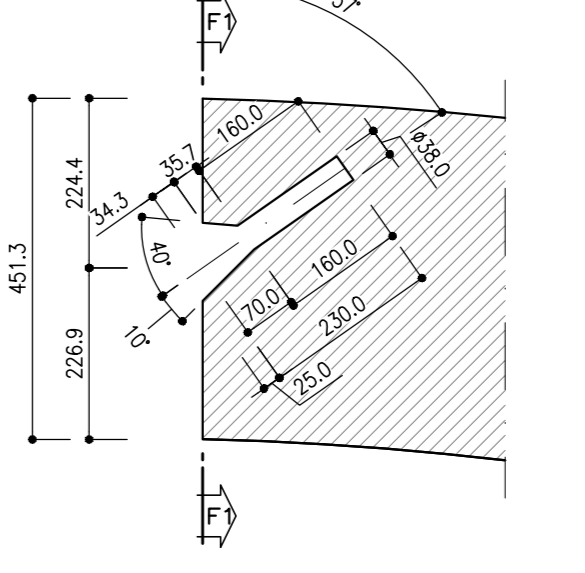
SEZIONE G1-G1
SCALA 1:10



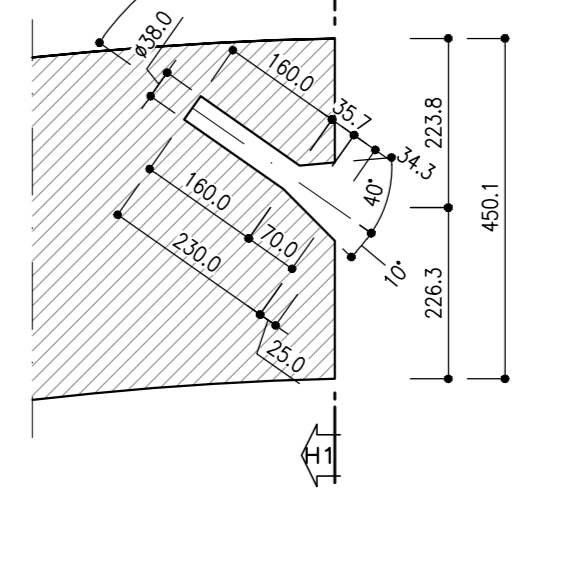
SEZION C-C
SCALA 1:20



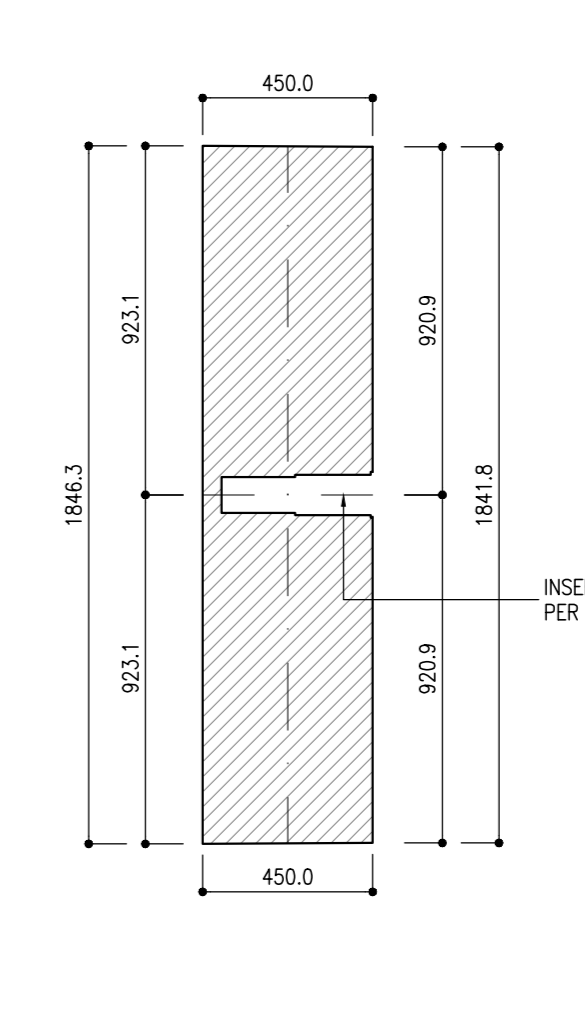
SEZIONE F-F
SCALA 1:10



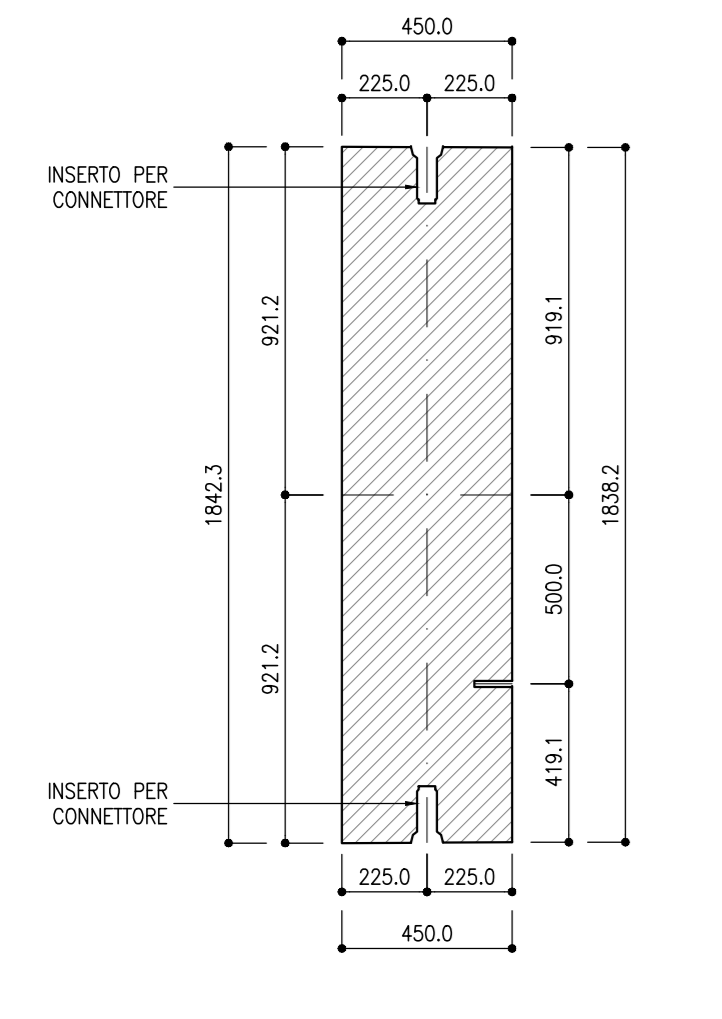
SEZIONE H-H
SCALA 1:10



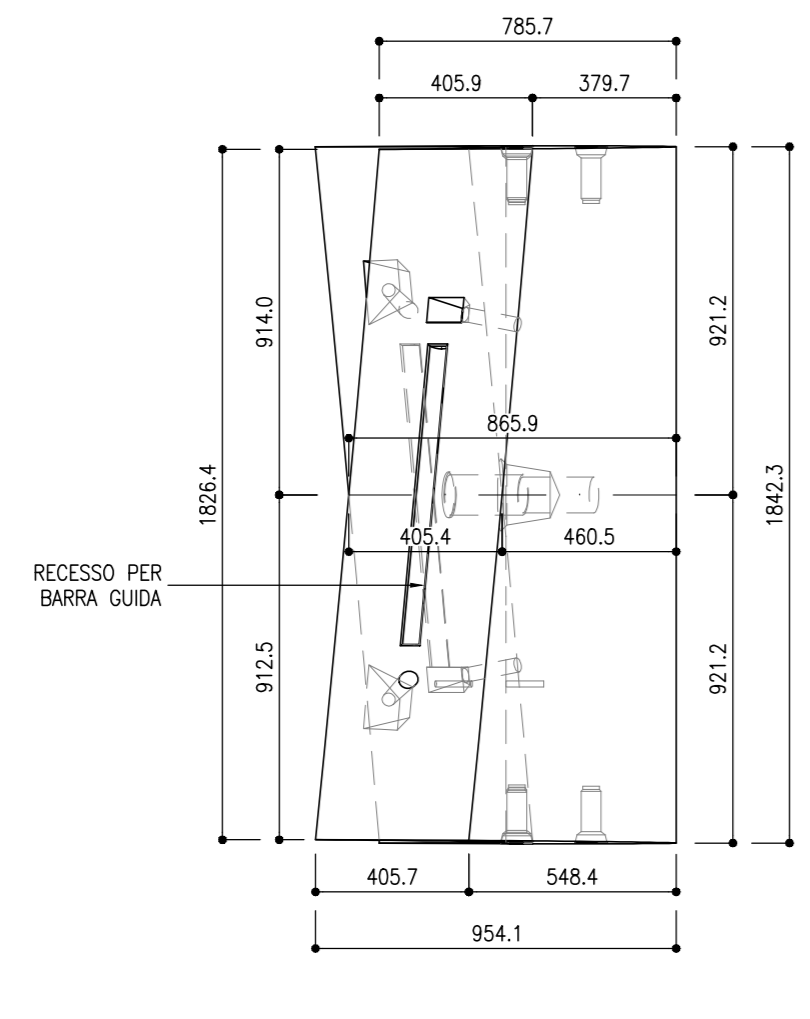
SEZION D-D
SCALA 1:20



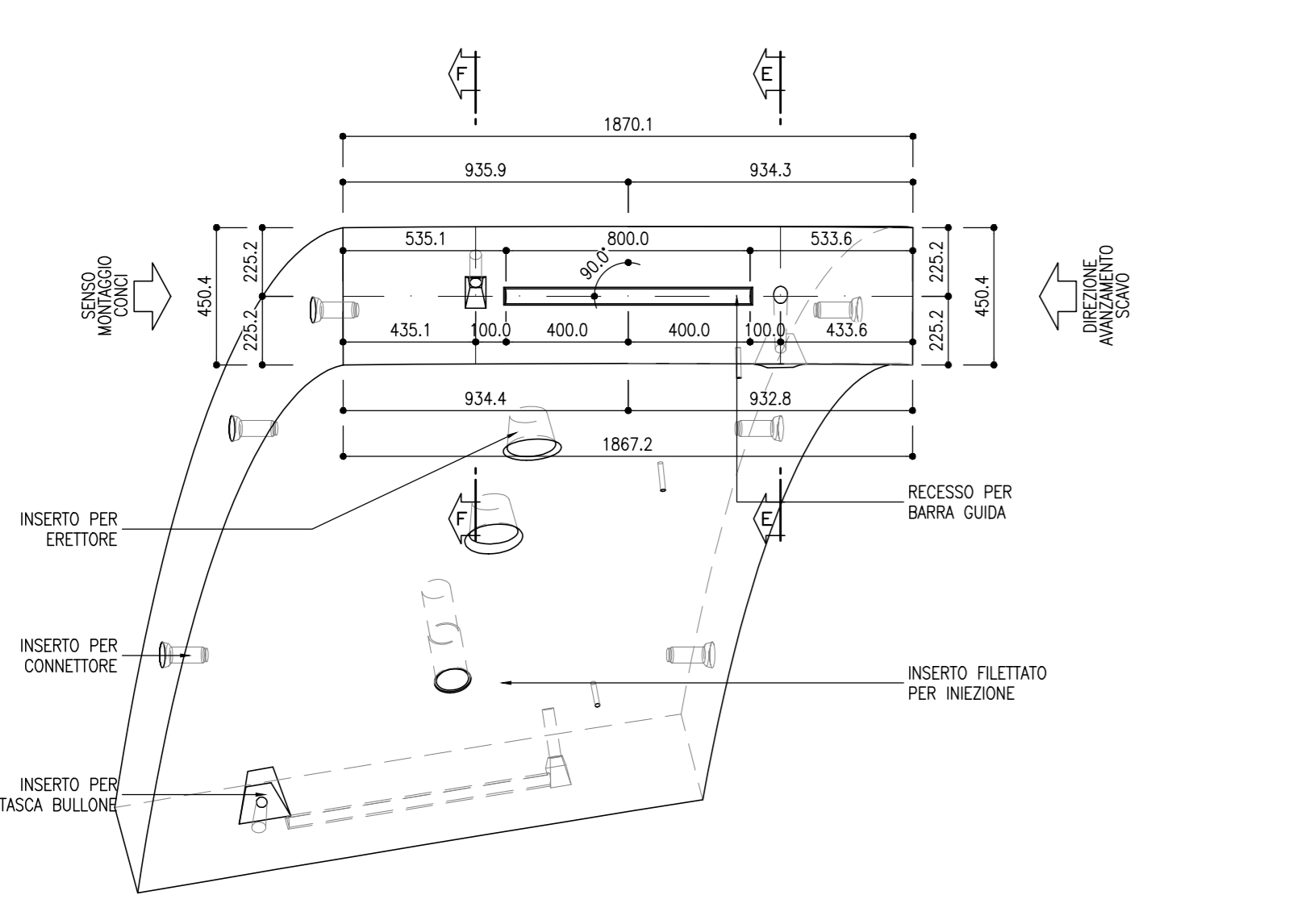
SEZION B-B
SCALA 1:20



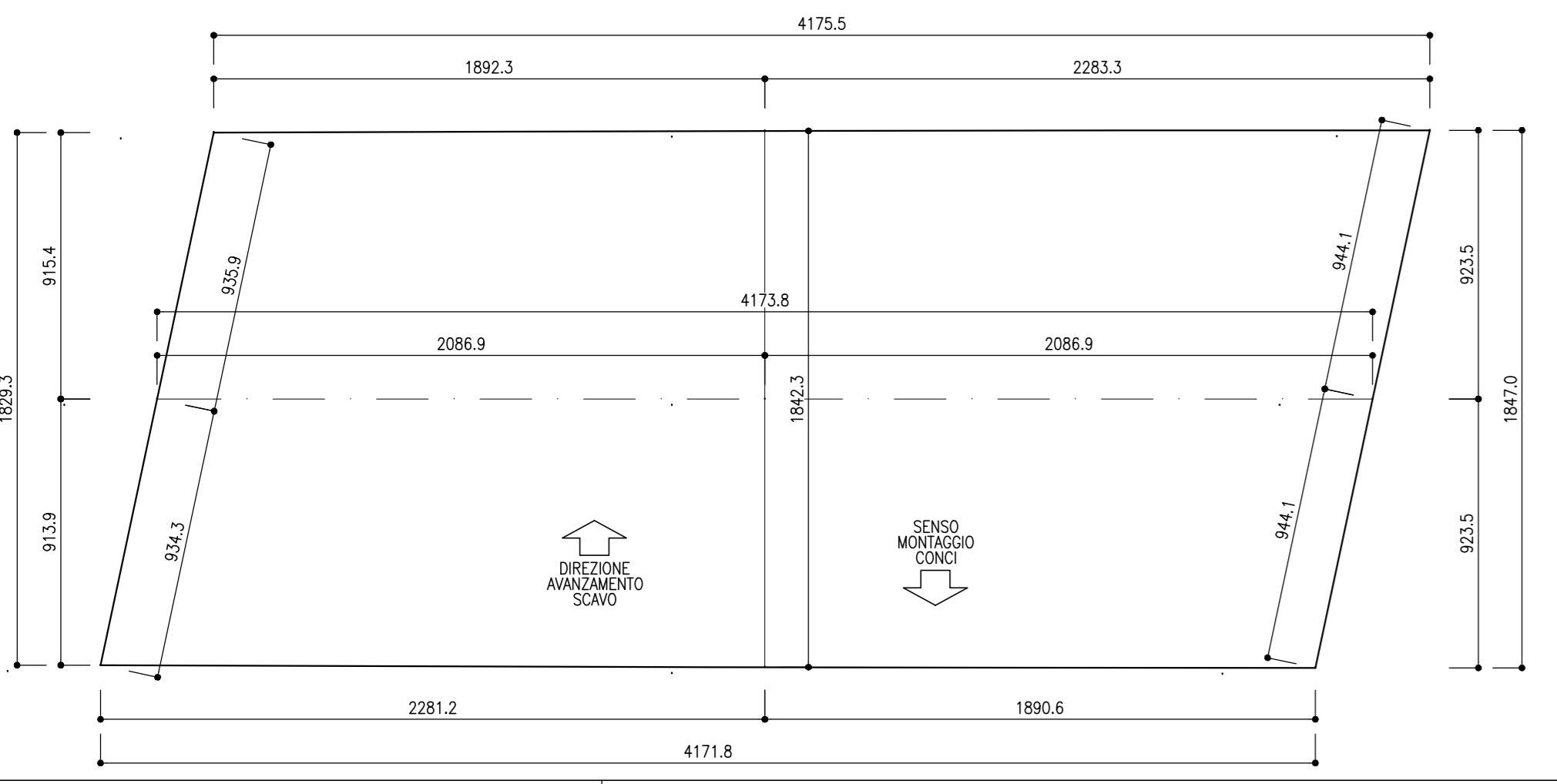
VISTA 3
SCALA 1:20



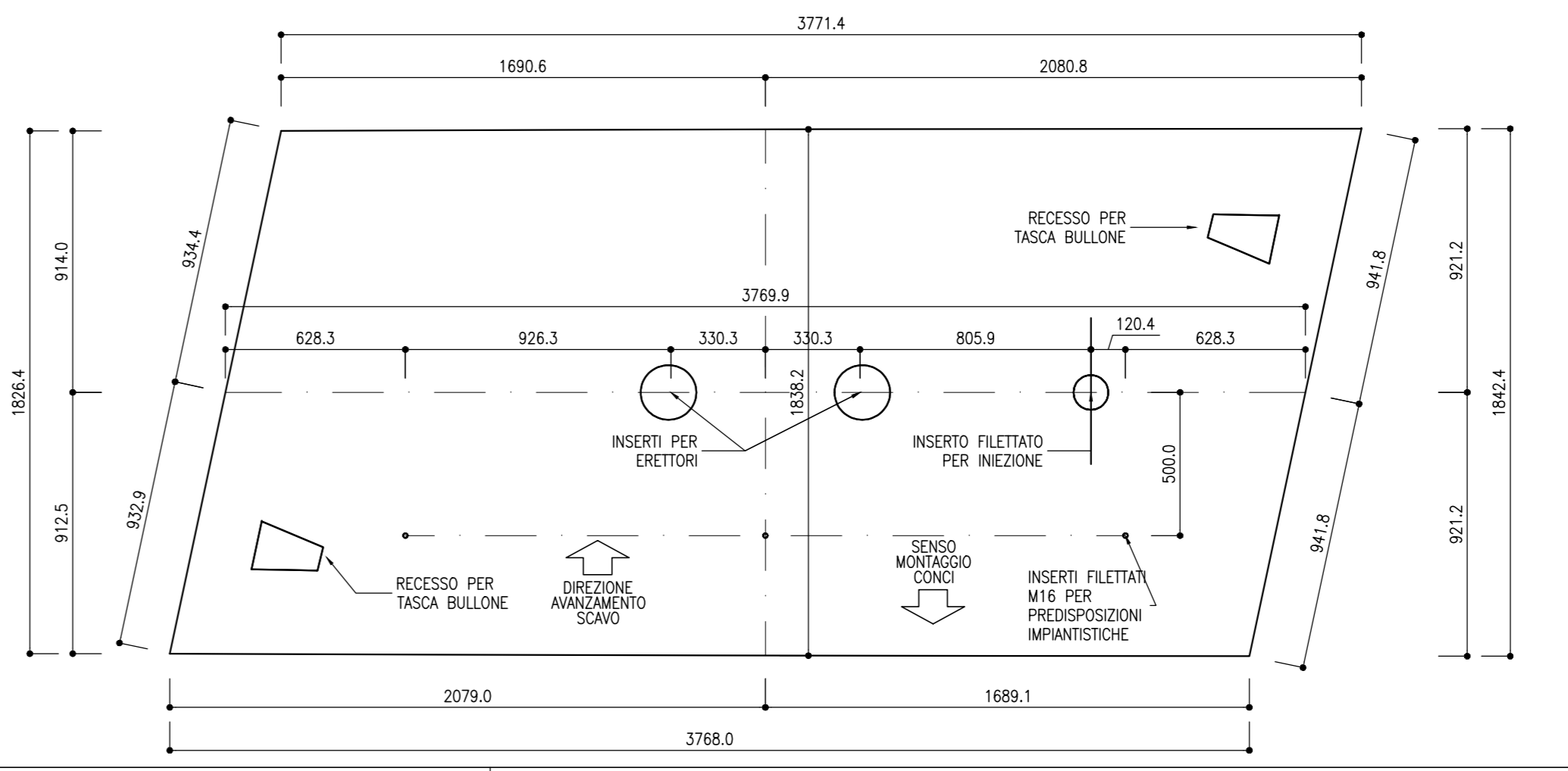
VISTA 3*
SCALA 1:20
(PARALLELA AL SUPERFICIE DEL GIUNTO)



SVILUPPATA ESTRADOSSO
SCALA 1:20



SVILUPPATA INTRADOSSO
SCALA 1:20



NOTE
PER GLI ELEMENTI STRUTTURALI SI FACCA RIFERIMENTO ALL'ELAB. IBOU1BEZZ2BG0000001

COMMITTENTE: RFI GRUPPO FERROVIARIA ITALIANA
DIREZIONE LAVORI: ITALFERR
APPALTATORE: wbuild, implenti, CONSORZIODOLOMITI
PROGETTAZIONE: SWS
MANDANT: PINI, GDP GEOMINI, SISI, LIREL
IL DIRETTORE DELLA PROGETTAZIONE: [Signature]

PROGETTO ESECUTIVO
PROGETTAZIONE ESECUTIVA ED ESECUZIONE DEI LAVORI DI REALIZZAZIONE DEL LOTTO 1 DEL QUADRUPPLICAMENTO DELLA LINEA FERROVIARIA FORTEZZA - VERONA TRATTA "FORTEZZA - PONTE GARDENA"

DISEGNO 08 - GALLERIE
C-GALLERIE NATURALI DI LINEA E DI INTERCONNESSIONE
Scavo meccanizzato - Anello universale sp. 0,45m
Carpenteria concio C

Rev.	Descrizione	Redatto	Data	Verificato	Data	Approvato	Data	Autorizzati Data
A	Emissione	A. Dall'	17/01/2022	C. Sestini	18/01/2022	D. Sestini	18/01/2022	IL PROGETTISTA P. CIGRIO
B	Emissione a seguito di individuazione	A. Dall'	18/01/2022	C. Sestini	19/01/2022	D. Sestini	19/01/2022	DIRETTORE DEI LAVORI ING. ENRICO TRENTI
C	Emissione a seguito di individuazione	A. Dall'	19/03/2023	C. Sestini	14/03/2023	D. Sestini	14/03/2023	DIRETTORE DEI LAVORI ING. ENRICO TRENTI

SCALA: 1:20, 1:50
COMMESSA LOTTO FASE ENTE TIPO DOC. OPERA/DISCIPLINA PROG. REV.
I B O U 1 B E Z Z B C G N O 0 0 0 A O 0 3 C
File: IBOU1BEZZ2BG0000003C.dwg n. Elab.