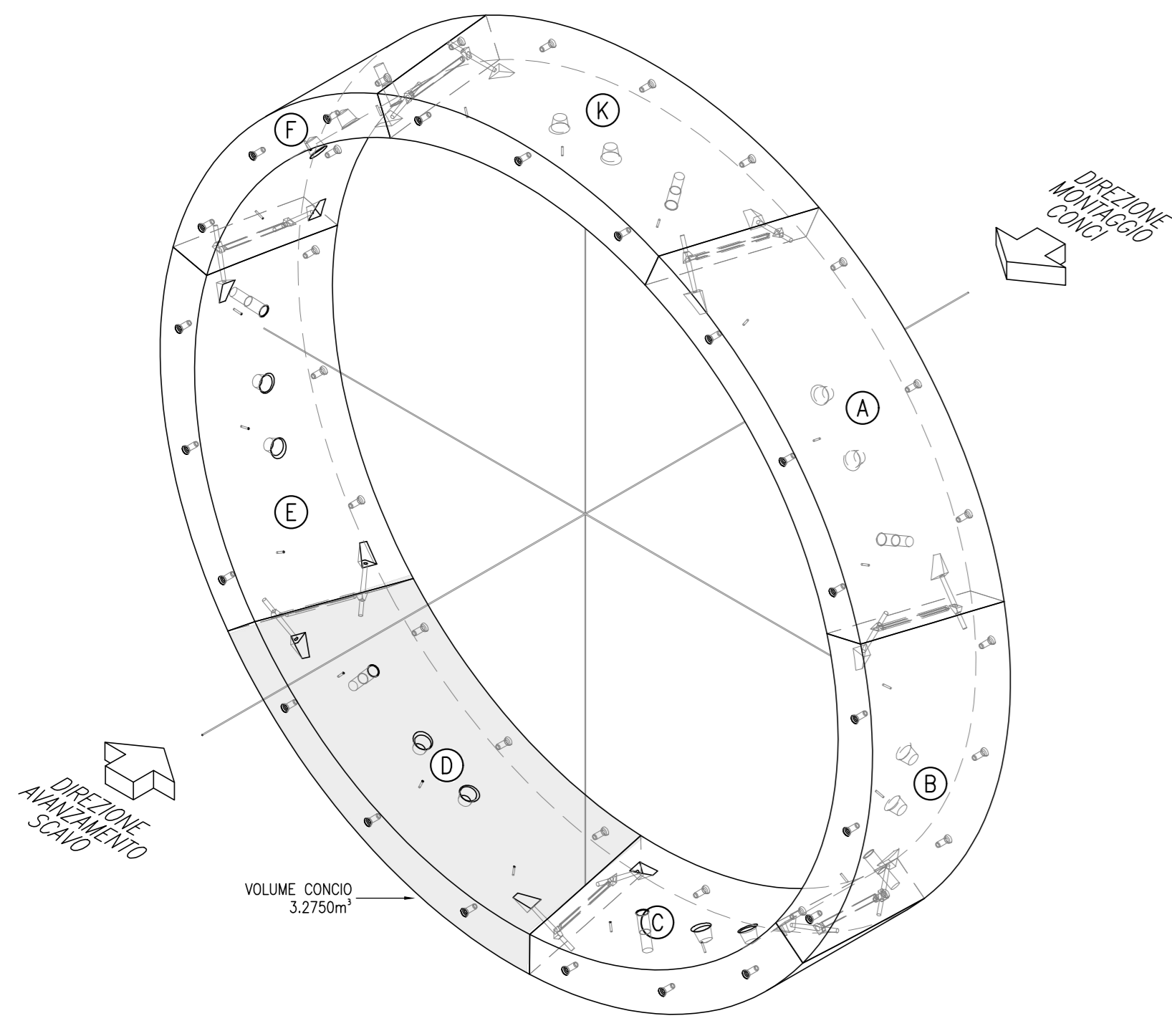
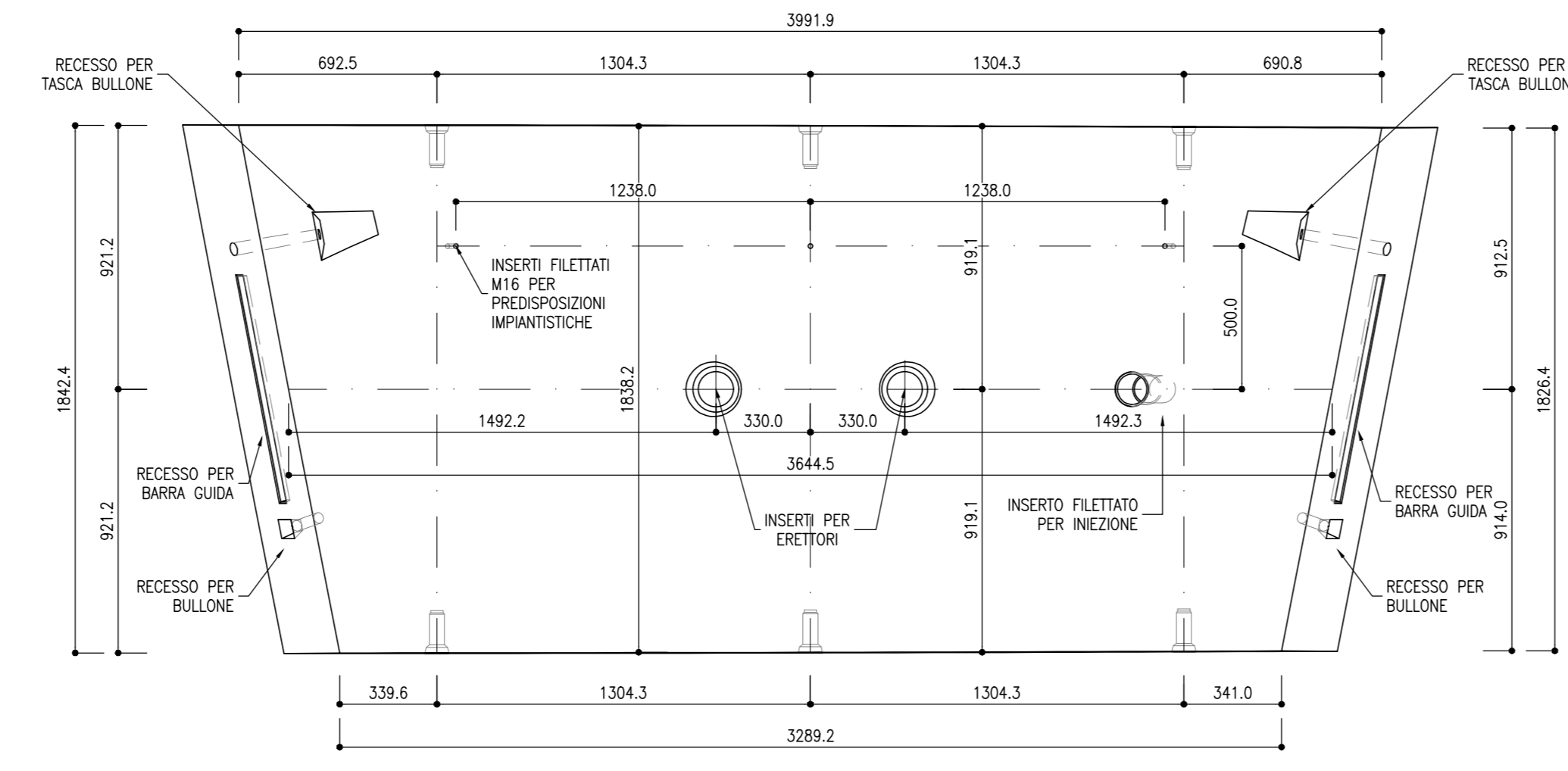


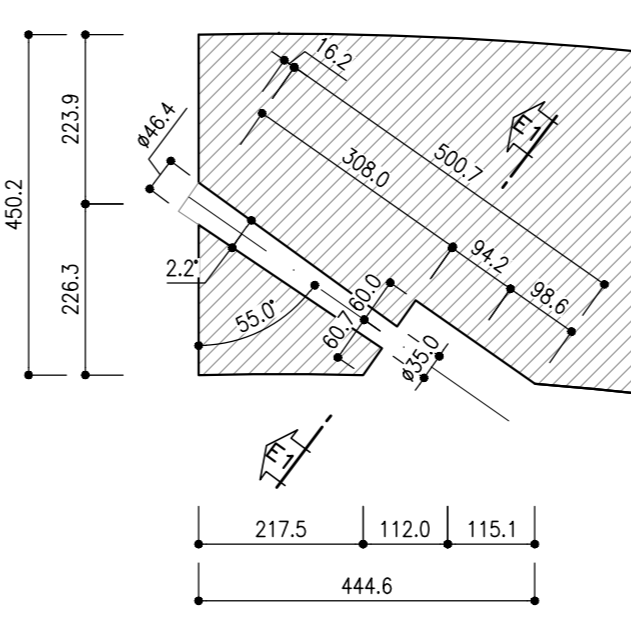
VISTA 3D  
SCALA 1:50



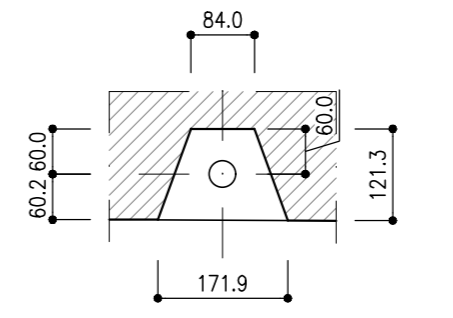
VISTA INTRADOSSO  
SCALA 1:20



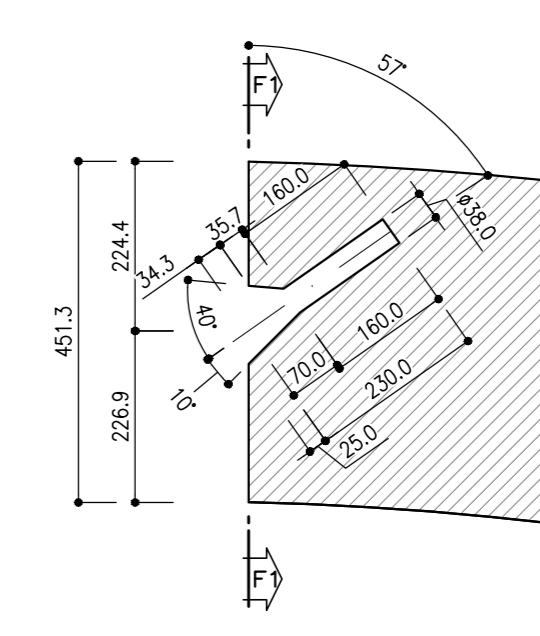
SEZIONE E-E  
SCALA 1:10



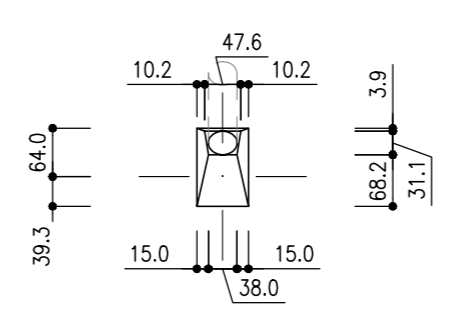
SEZIONE E1-E1  
SCALA 1:10



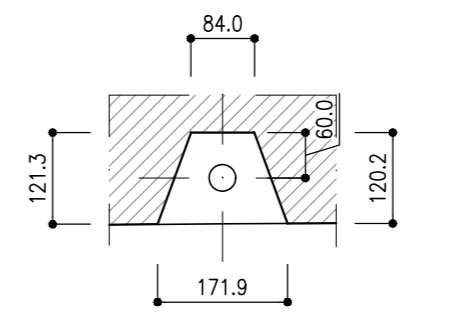
SEZIONE F-F  
SCALA 1:10



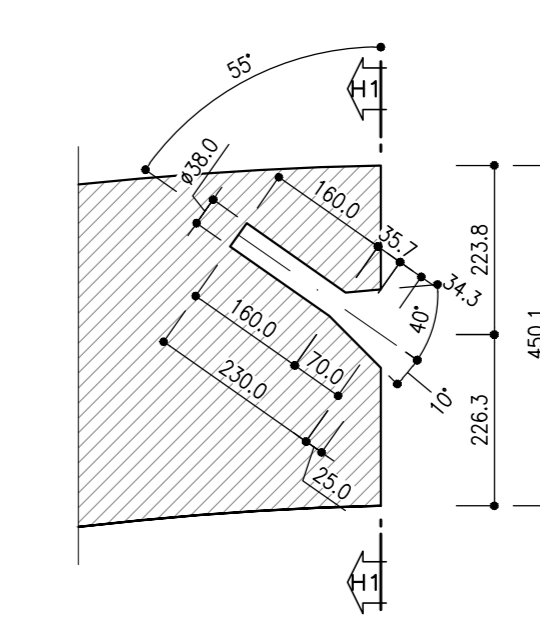
SEZIONE F1-F1  
SCALA 1:10



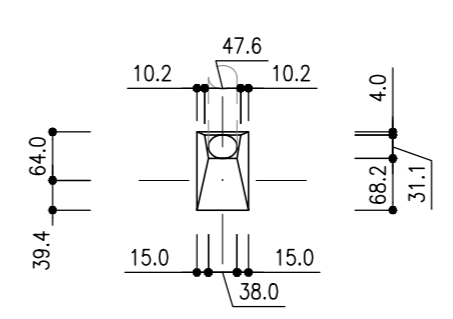
SEZIONE G1-G1  
SCALA 1:10



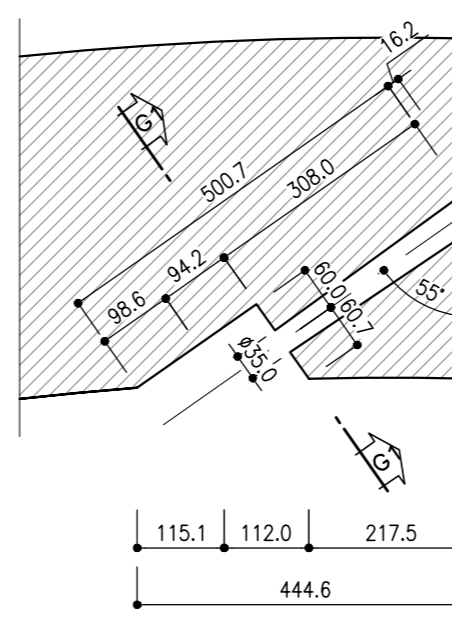
SEZIONE H-H  
SCALA 1:10



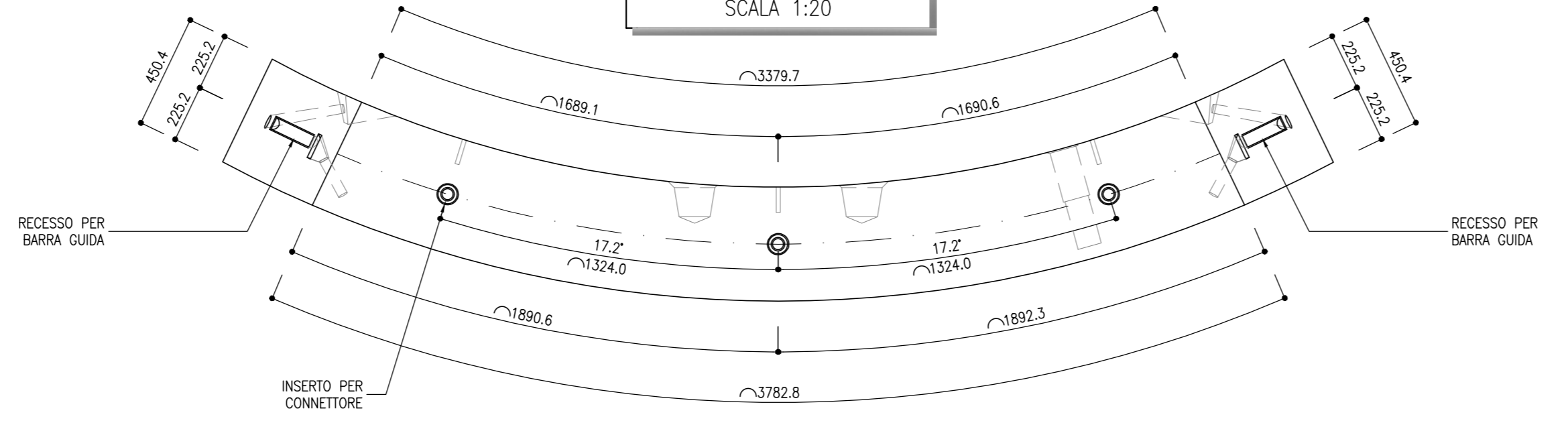
SEZIONE H1-H1  
SCALA 1:10



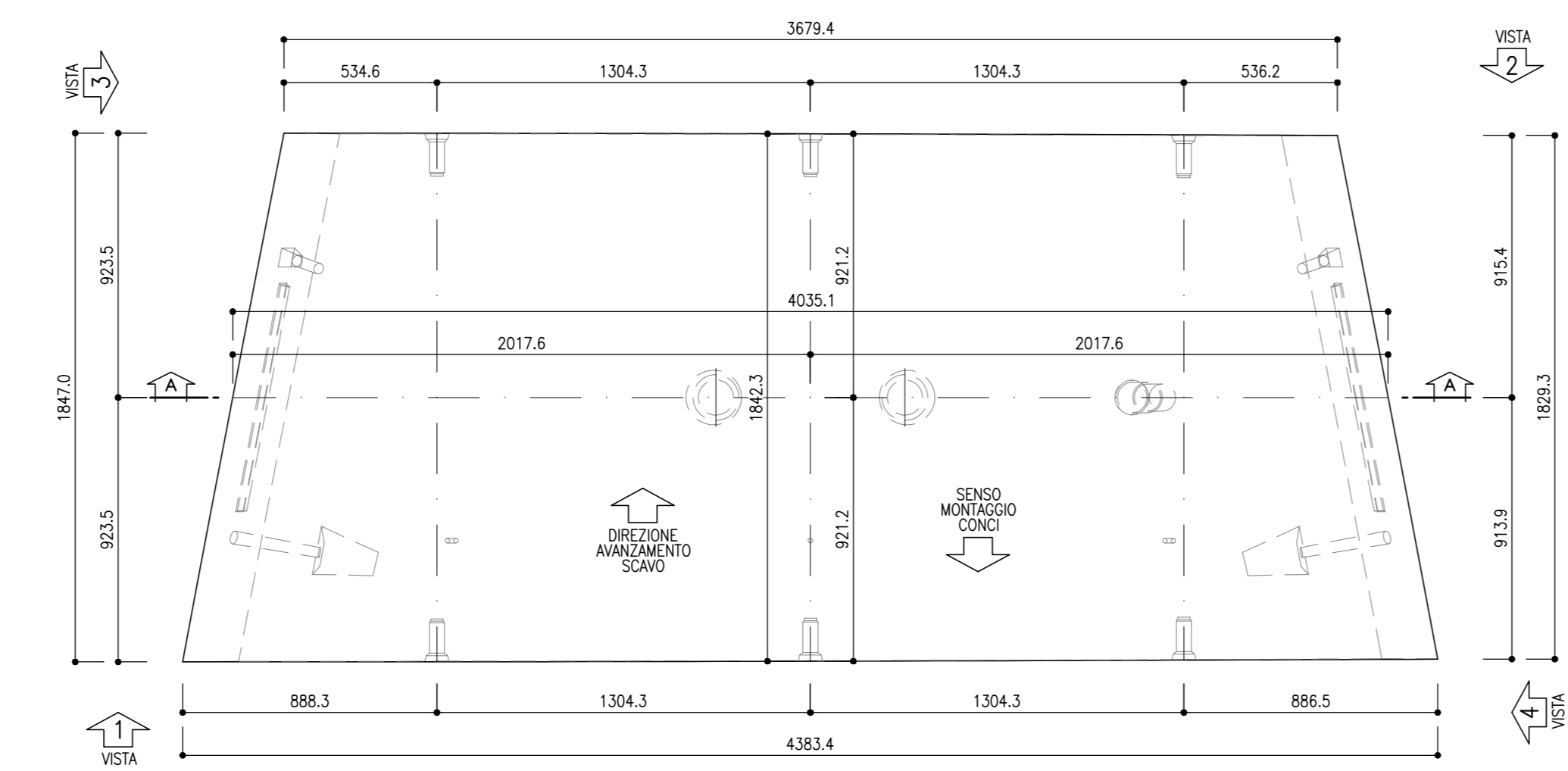
SEZIONE G-G  
SCALA 1:10



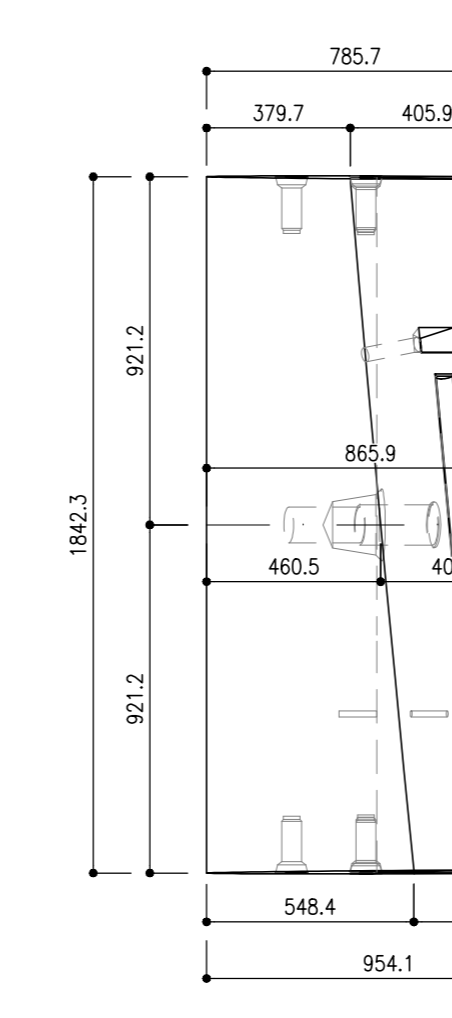
VISTA 2  
SCALA 1:20



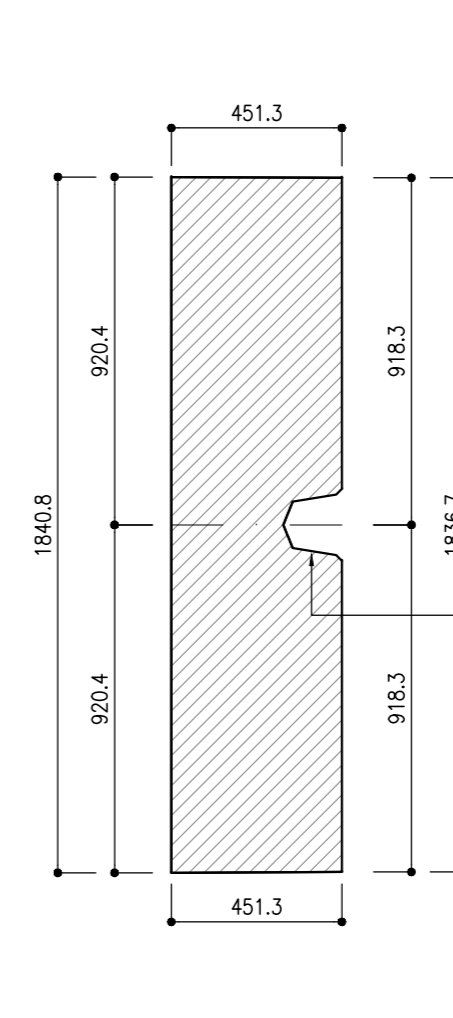
VISTA ESTRADOSSO  
SCALA 1:20



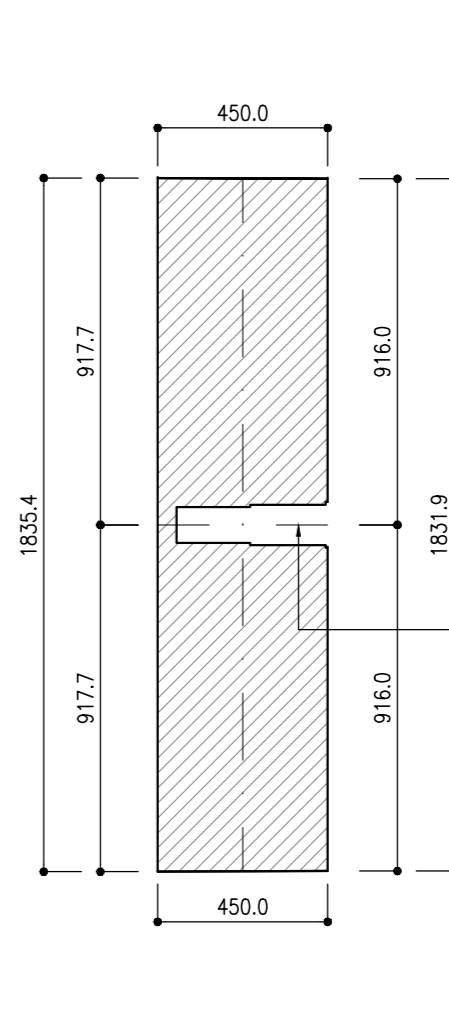
VISTA 4  
SCALA 1:20



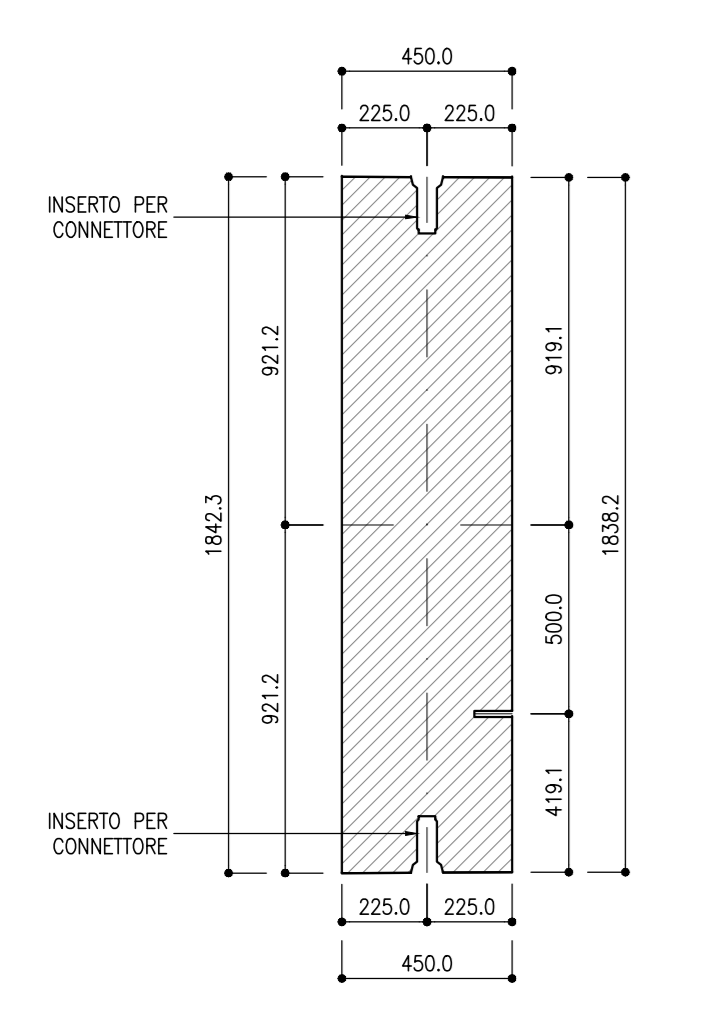
SEZION C-C  
SCALA 1:20



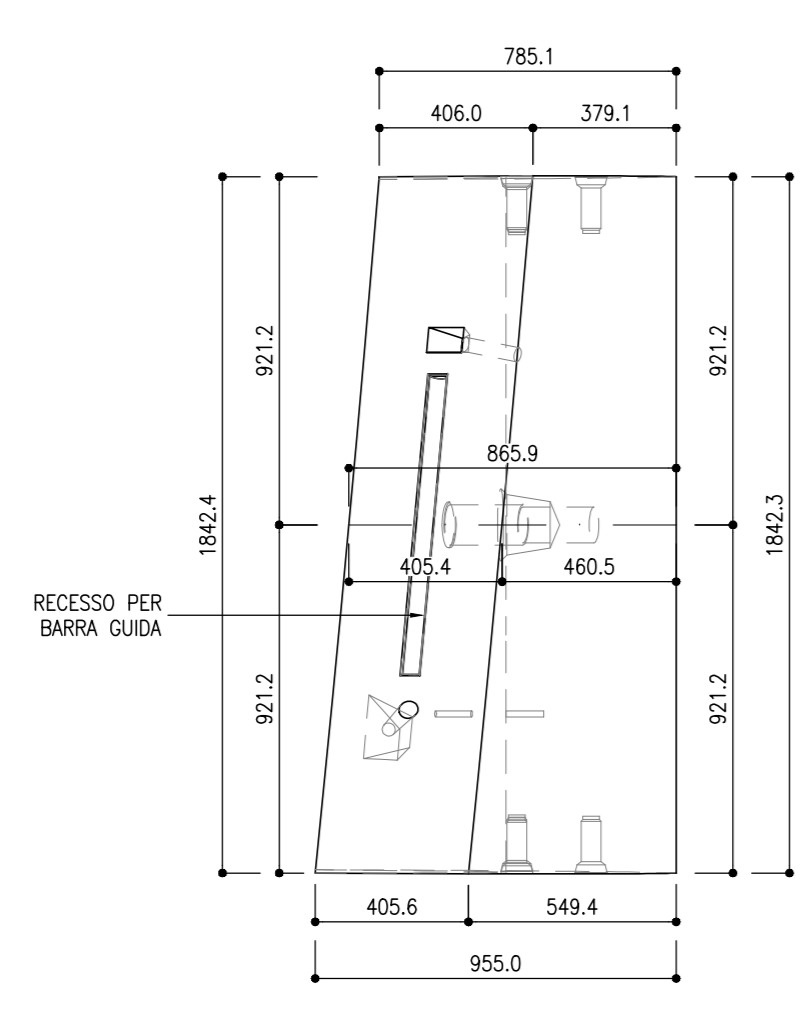
SEZION D-D  
SCALA 1:20



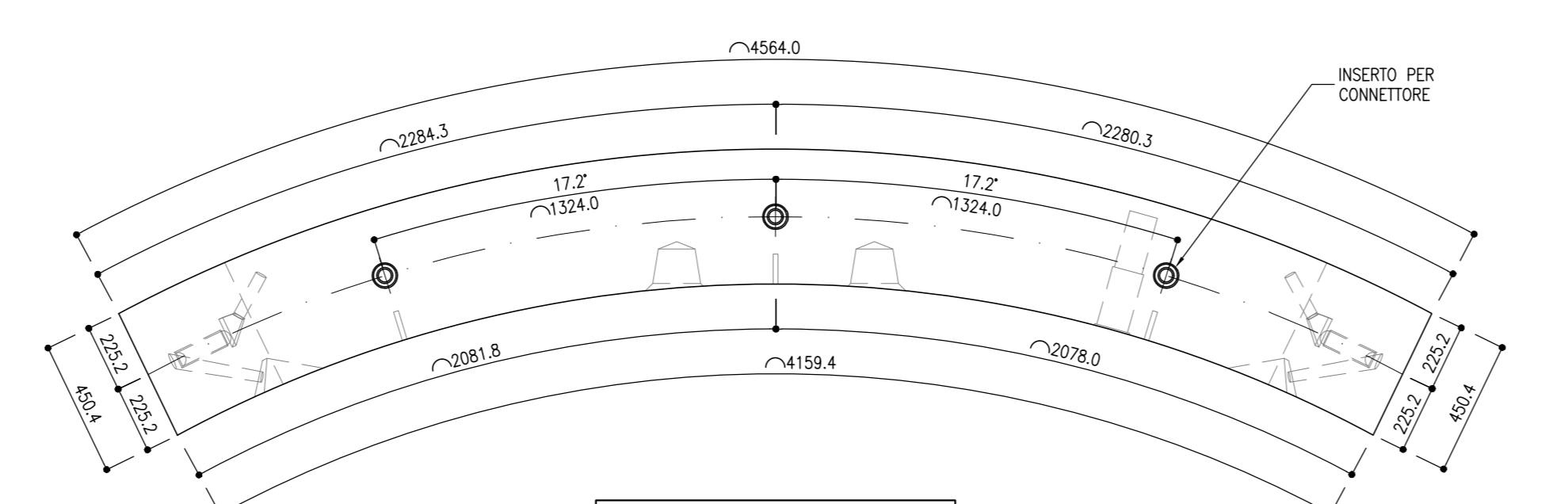
SEZION B-B  
SCALA 1:20



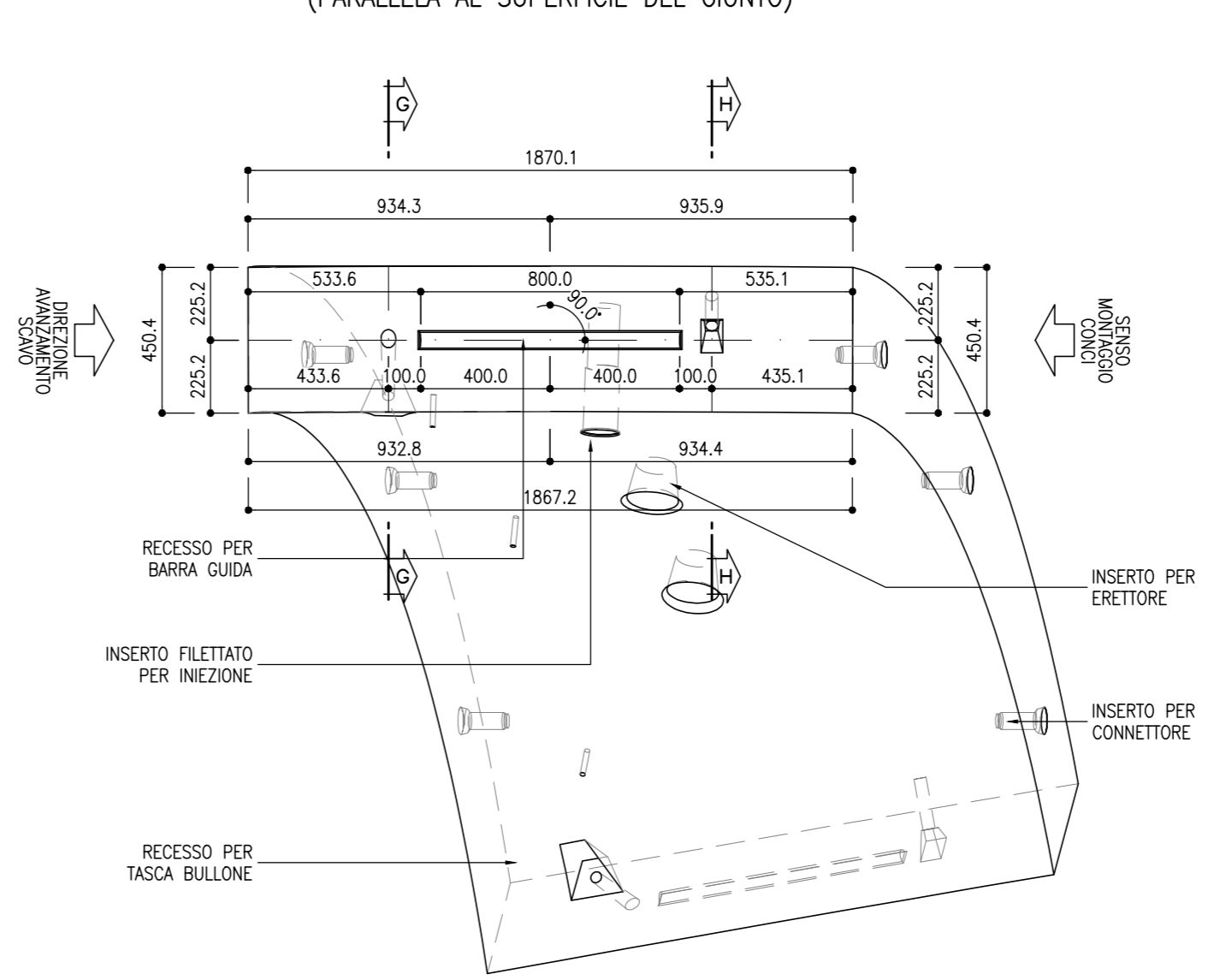
VISTA 3  
SCALA 1:20



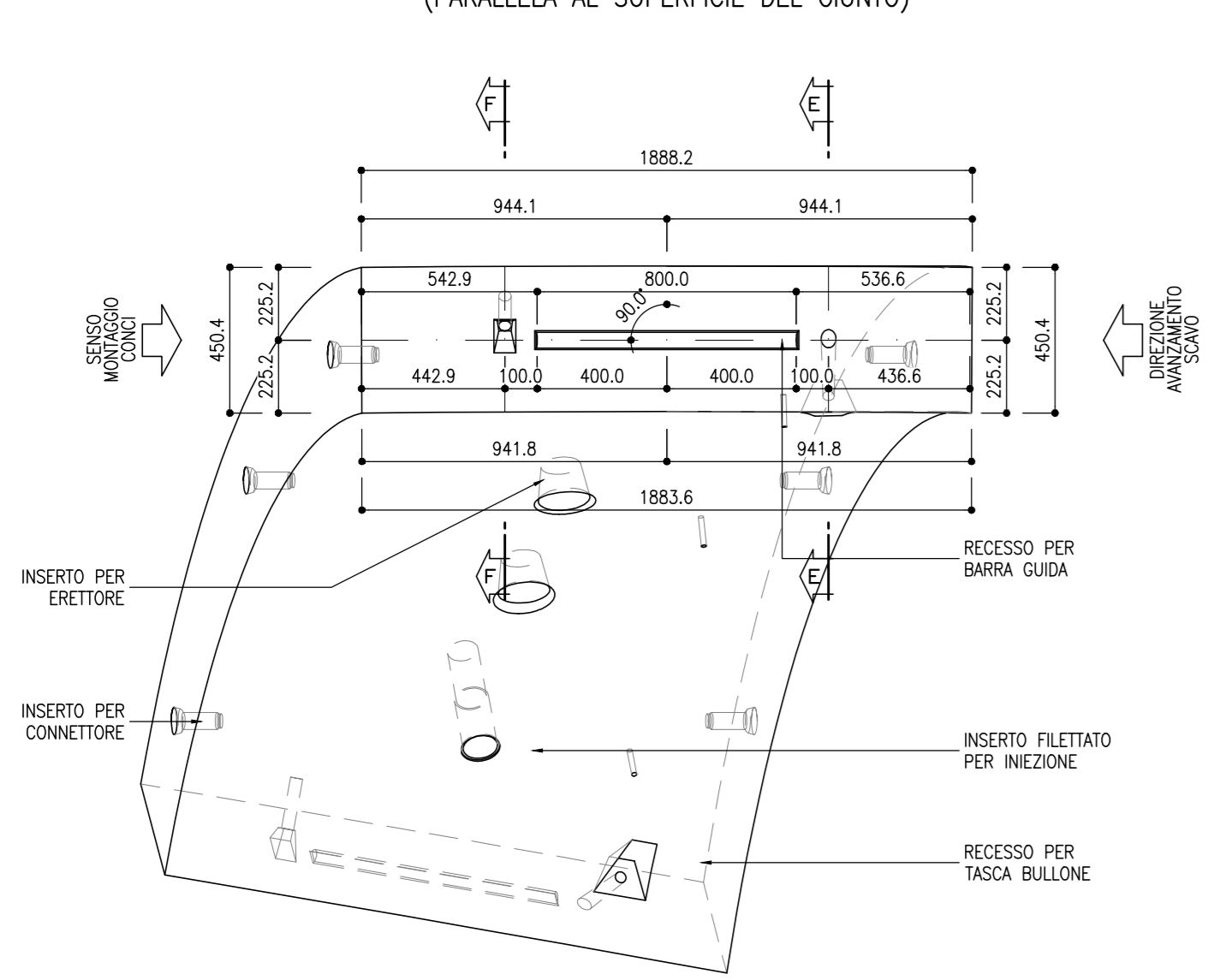
VISTA 1  
SCALA 1:20



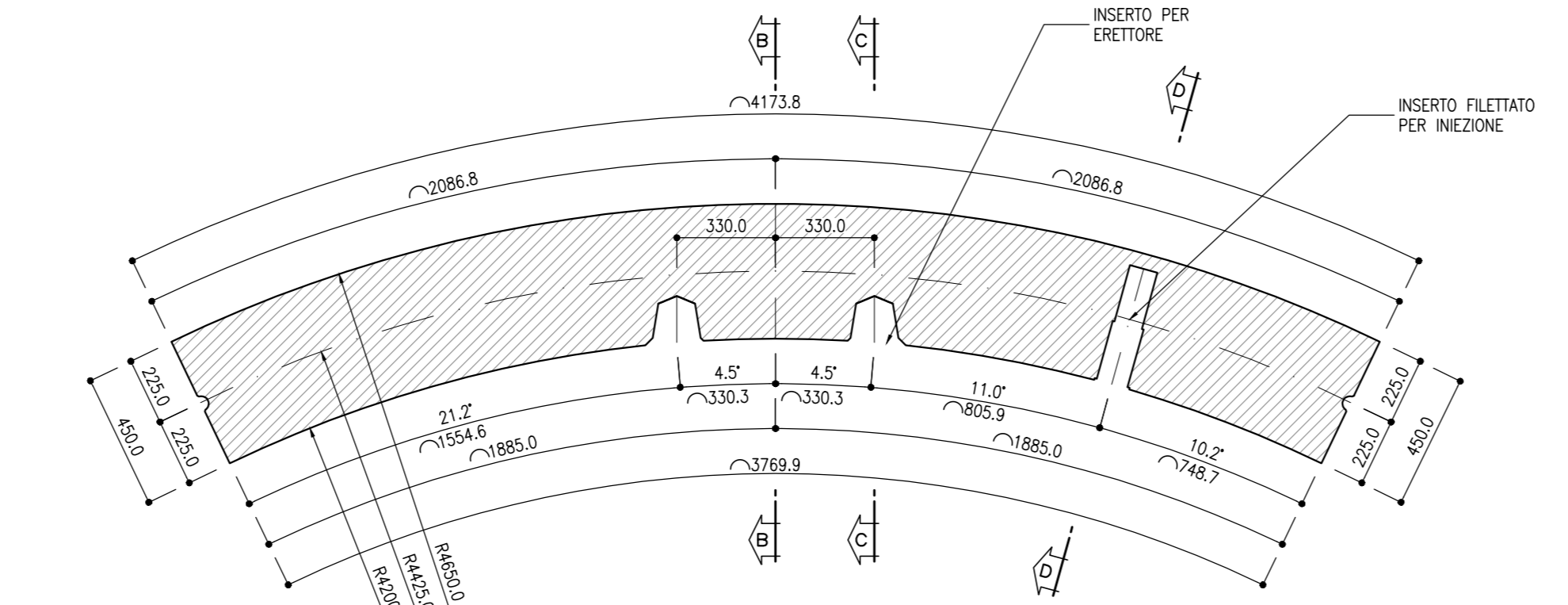
VISTA 4\*  
SCALA 1:20  
(PARALLELA AL SUPERFICIE DEL GIUNTO)



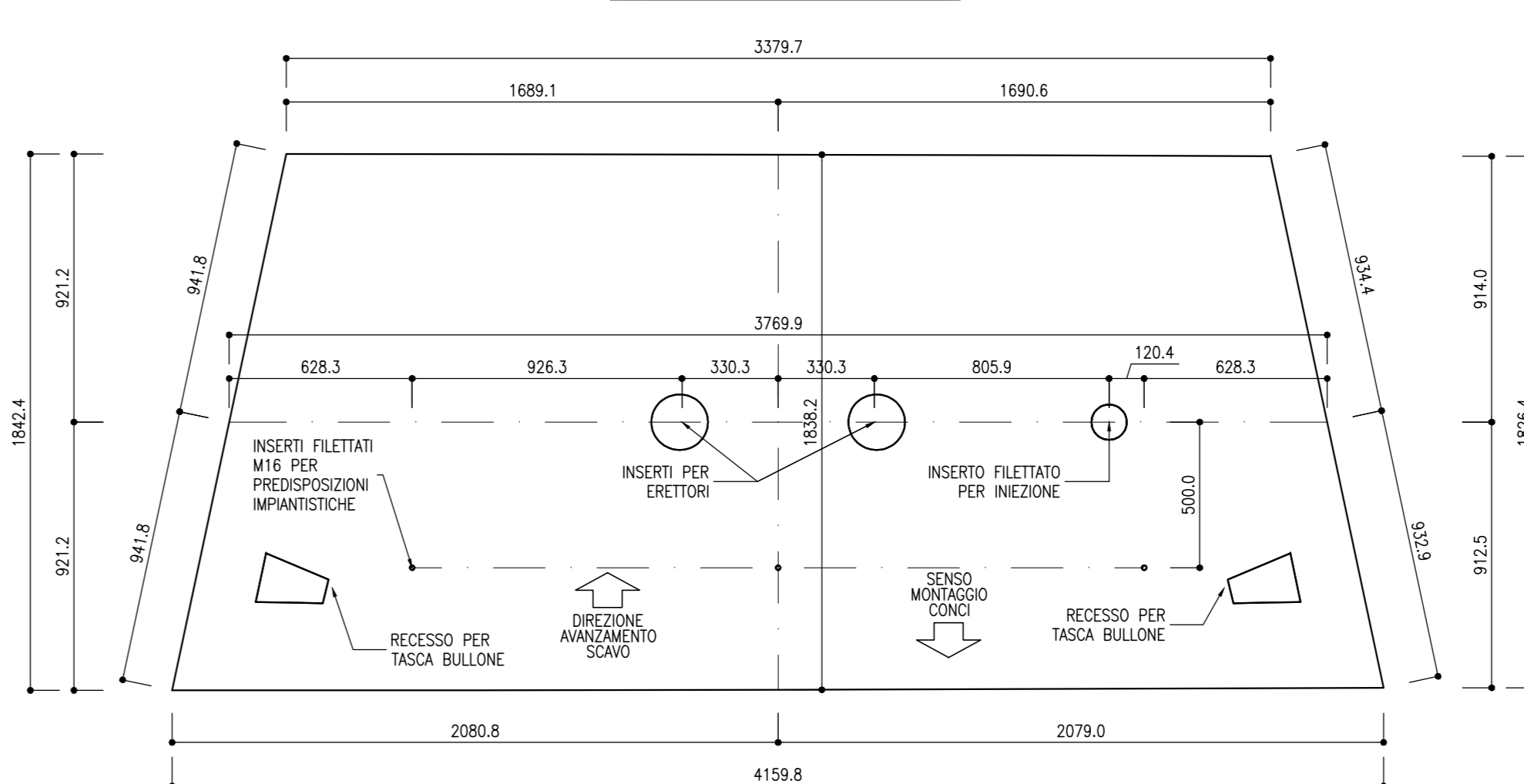
VISTA 3\*  
SCALA 1:20  
(PARALLELA AL SUPERFICIE DEL GIUNTO)



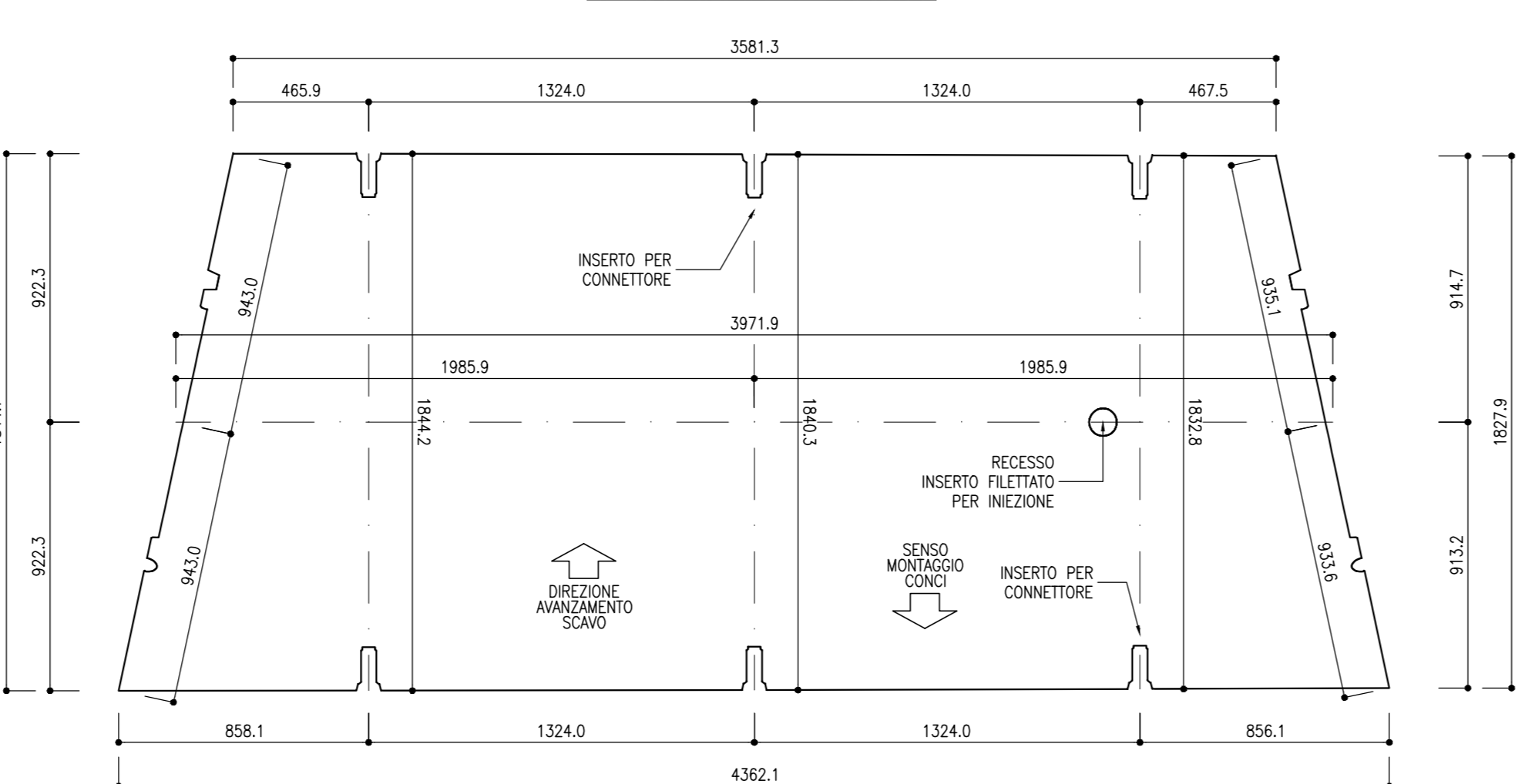
SEZIONE A-A  
SCALA 1:20



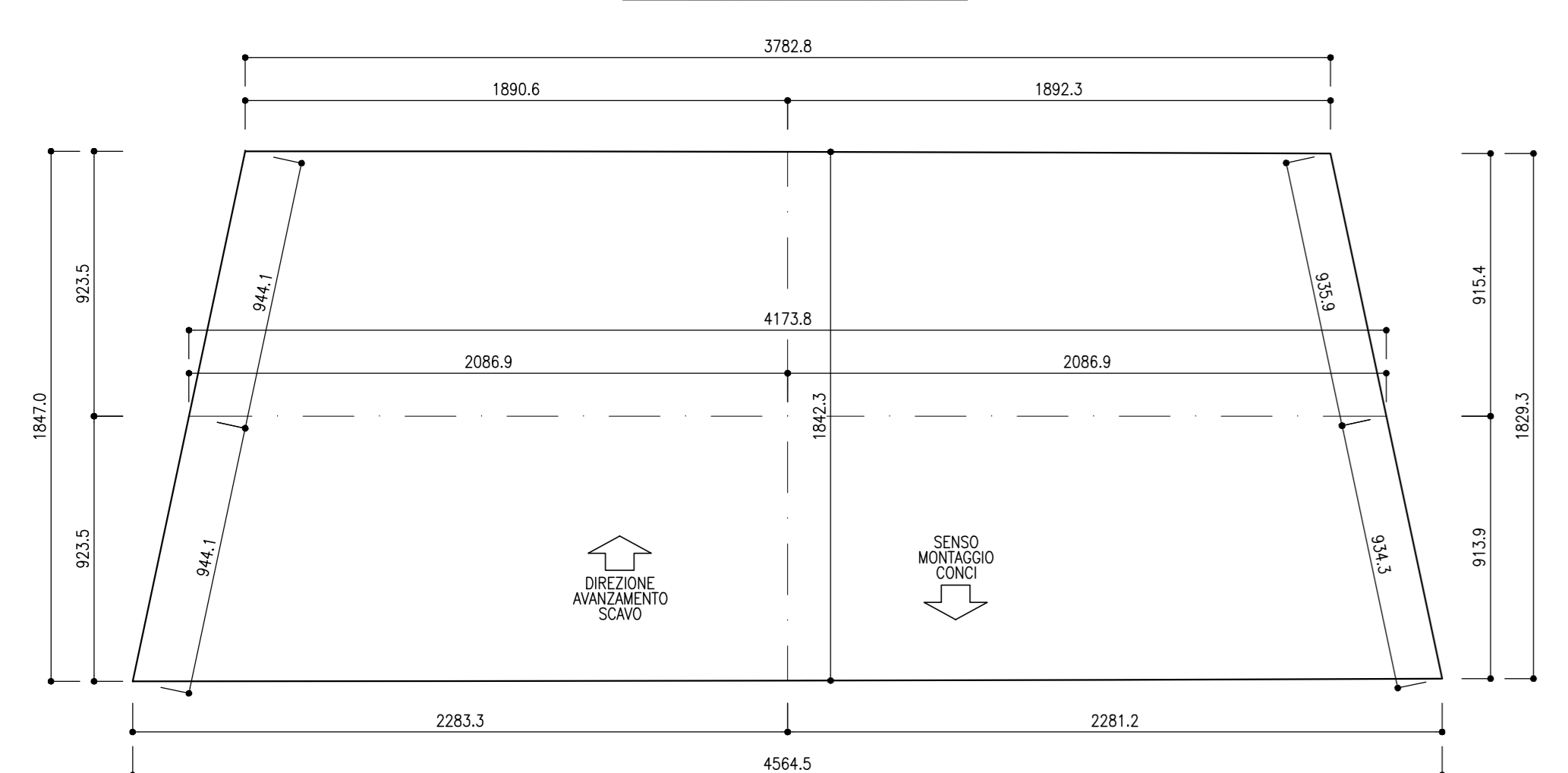
SVILUPPATA INTRADOSSO  
SCALA 1:20



SVILUPPATA MEZZERIA  
SCALA 1:20



SVILUPPATA ESTRADOSSO  
SCALA 1:20



NOTE  
PER GLI ELEMENTI STRUTTURALI SI FACIA RIFERIMENTO ALL'ELAB. IBOU1BEZZSP04000001

COMMITTEE: RFI GRUPPO FERROVIARIA ITALIANA  
DIREZIONE LAVORI: ITALFERR GRUPPO FERROVIE DELLO STATO ITALIANE  
APPALTATORE: wbuild, implenti, CONSORZIO DOLOMITI  
PROGETTAZIONE: SWS  
MANDATARI: PINI, GDP GEOMINI, SISTI, IREL  
IL DIRETTORE DELLA PROGETTAZIONE: GIULIO ANGENIERI

PROGETTO ESECUTIVO  
PROGETTAZIONE ESECUTIVA ED ESECUZIONE DEI LAVORI DI REALIZZAZIONE DEL LOTTO 1 DEL QUADRUPPLICAMENTO DELLA LINEA FERROVIARIA FORTEZZA - VERONA TRATTA "FORTEZZA - PONTE GARDENA"

DESIGNO  
08 - GALLERIE  
C-GALLERIE NATURALI DI LINEA E DI INTERCONNESSIONE  
Scavo meccanizzato - Anello universale sp. 0,45m  
Carpenteria concio D

Table with columns: Rev, Descrizione, Redatto, Data, Verificato, Data, Approvato, Data, Autorizzato, Data. Includes revision history and approval details.