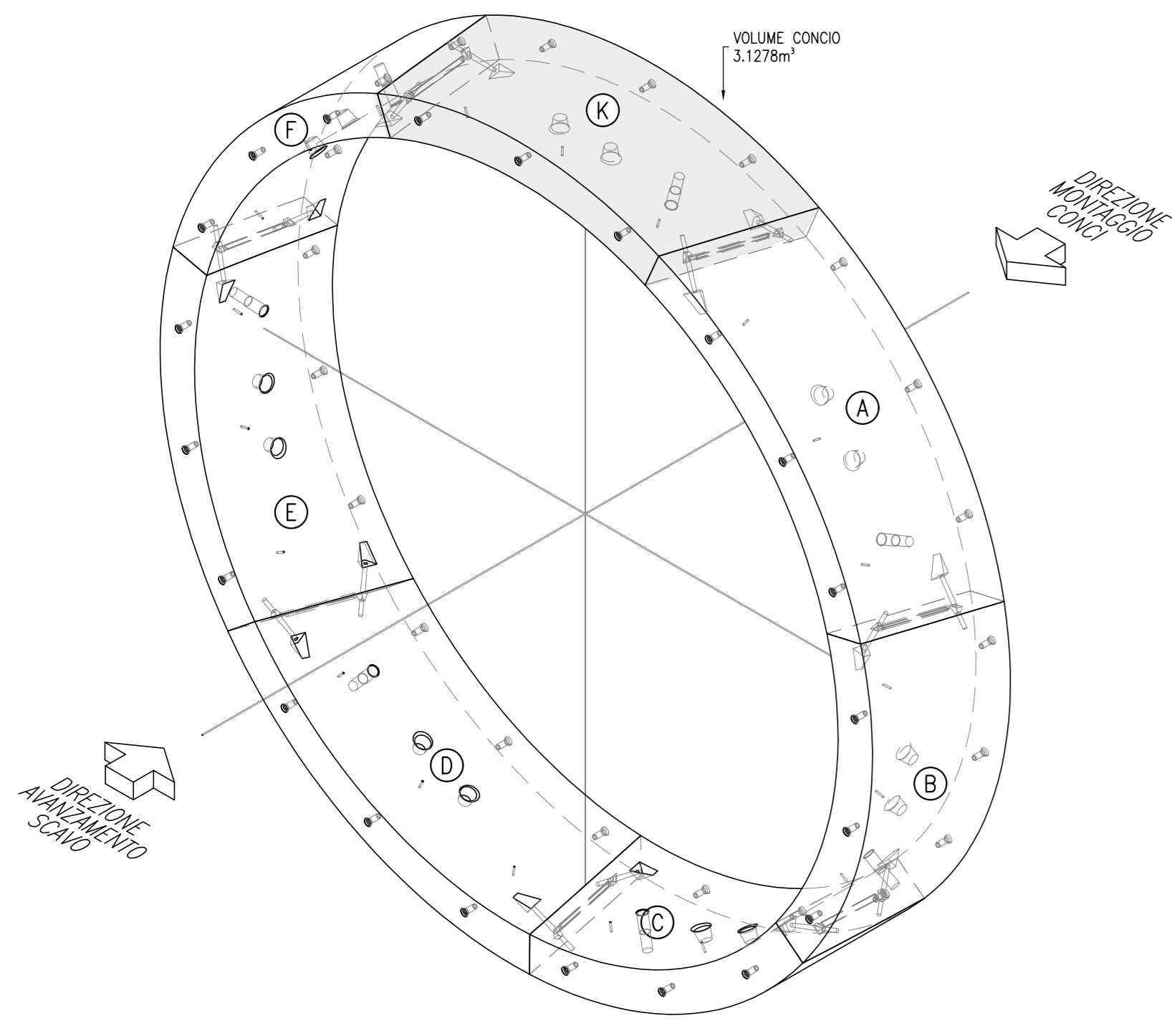
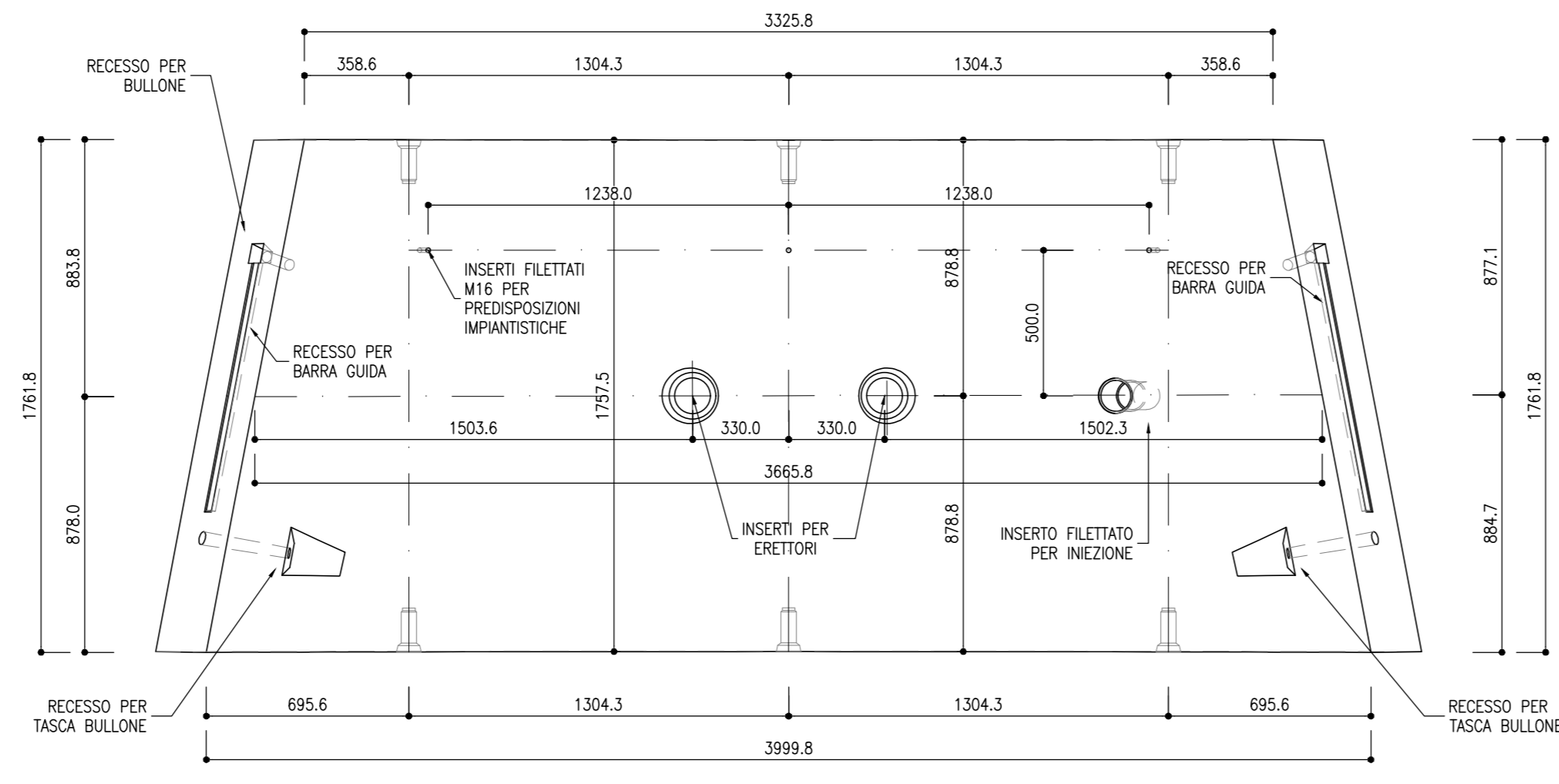


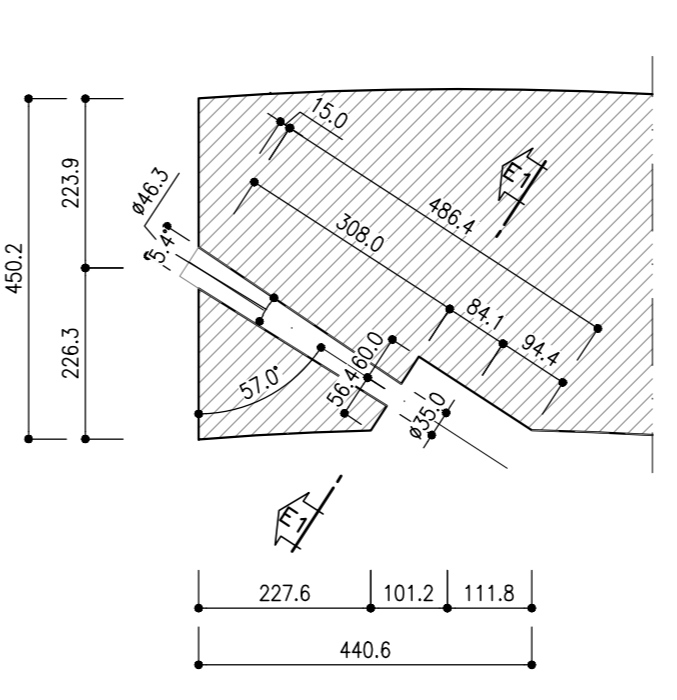
VISTA 3D  
SCALA 1:50



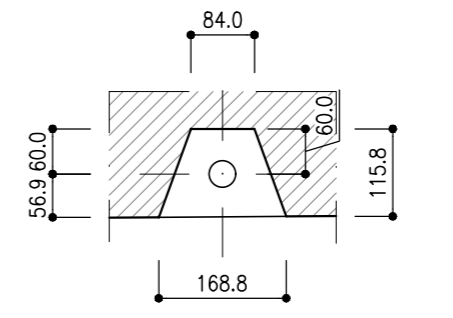
VISTA INTRADOSSO  
SCALA 1:20



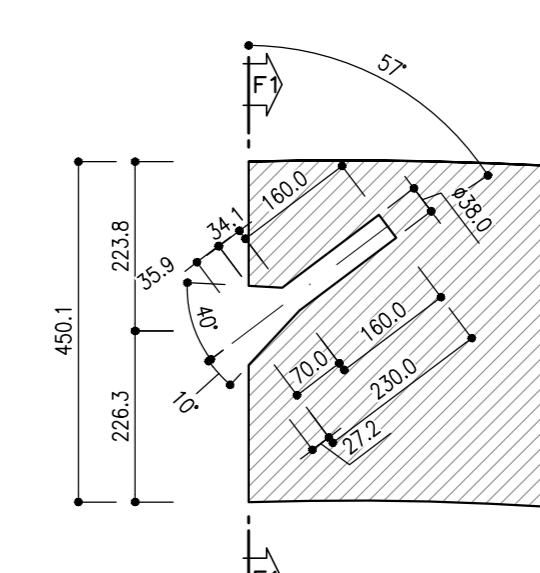
SEZIONE E-E  
SCALA 1:10



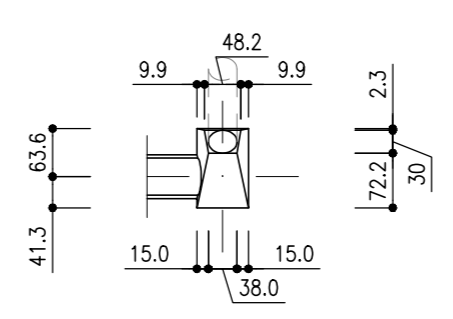
SEZIONE E1-E1  
SCALA 1:10



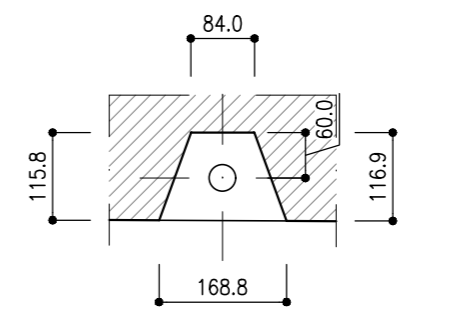
SEZIONE F-F  
SCALA 1:10



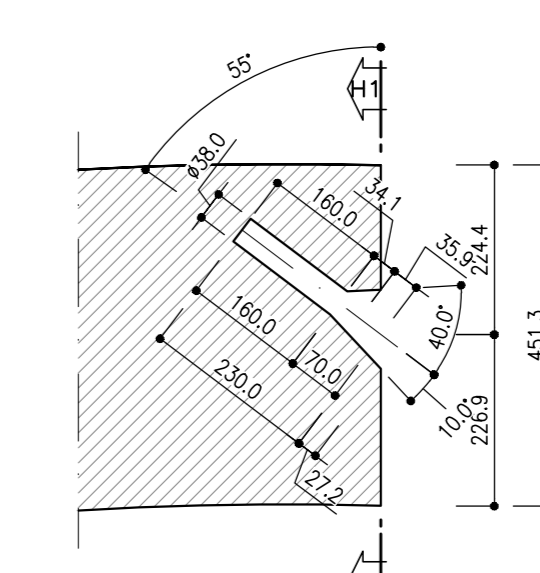
SEZIONE F1-F1  
SCALA 1:10



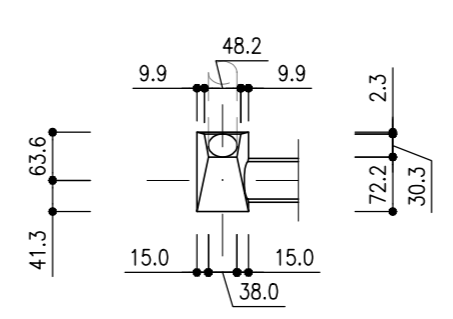
SEZIONE G1-G1  
SCALA 1:10



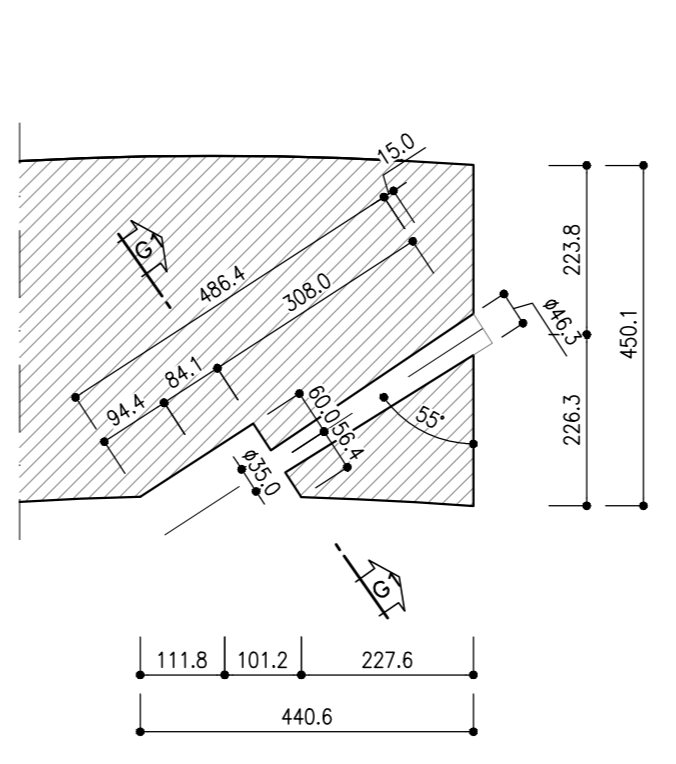
SEZIONE H-H  
SCALA 1:10



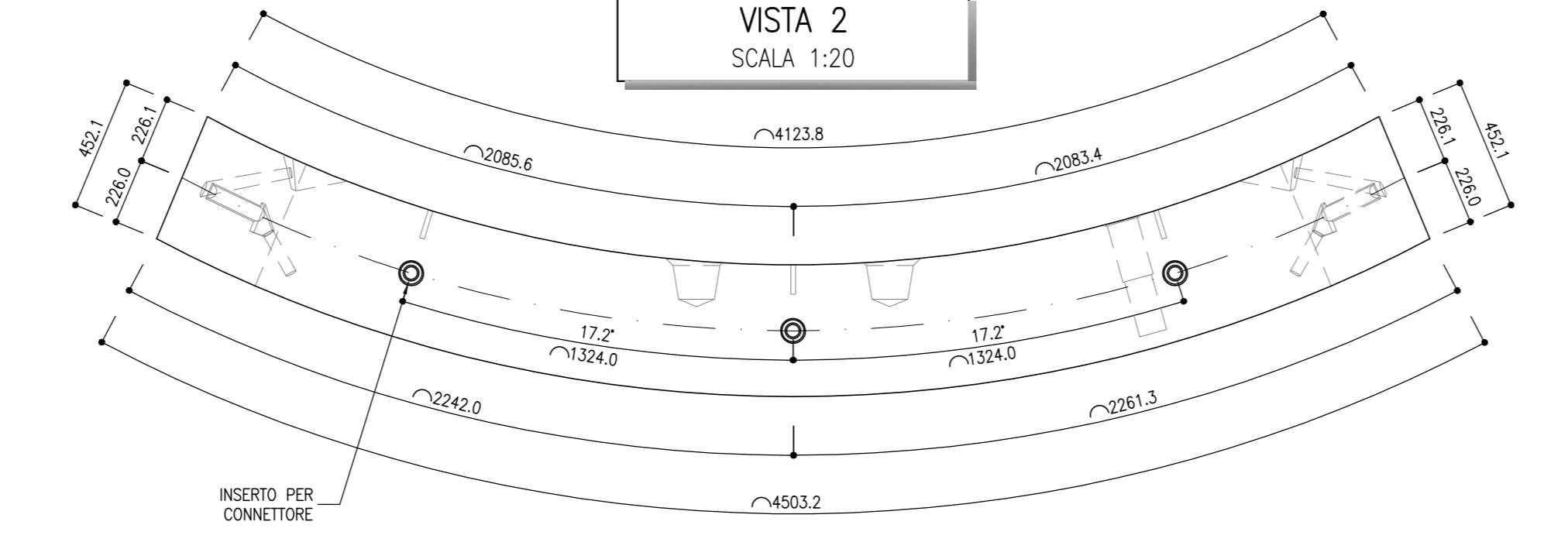
SEZIONE H1-H1  
SCALA 1:10



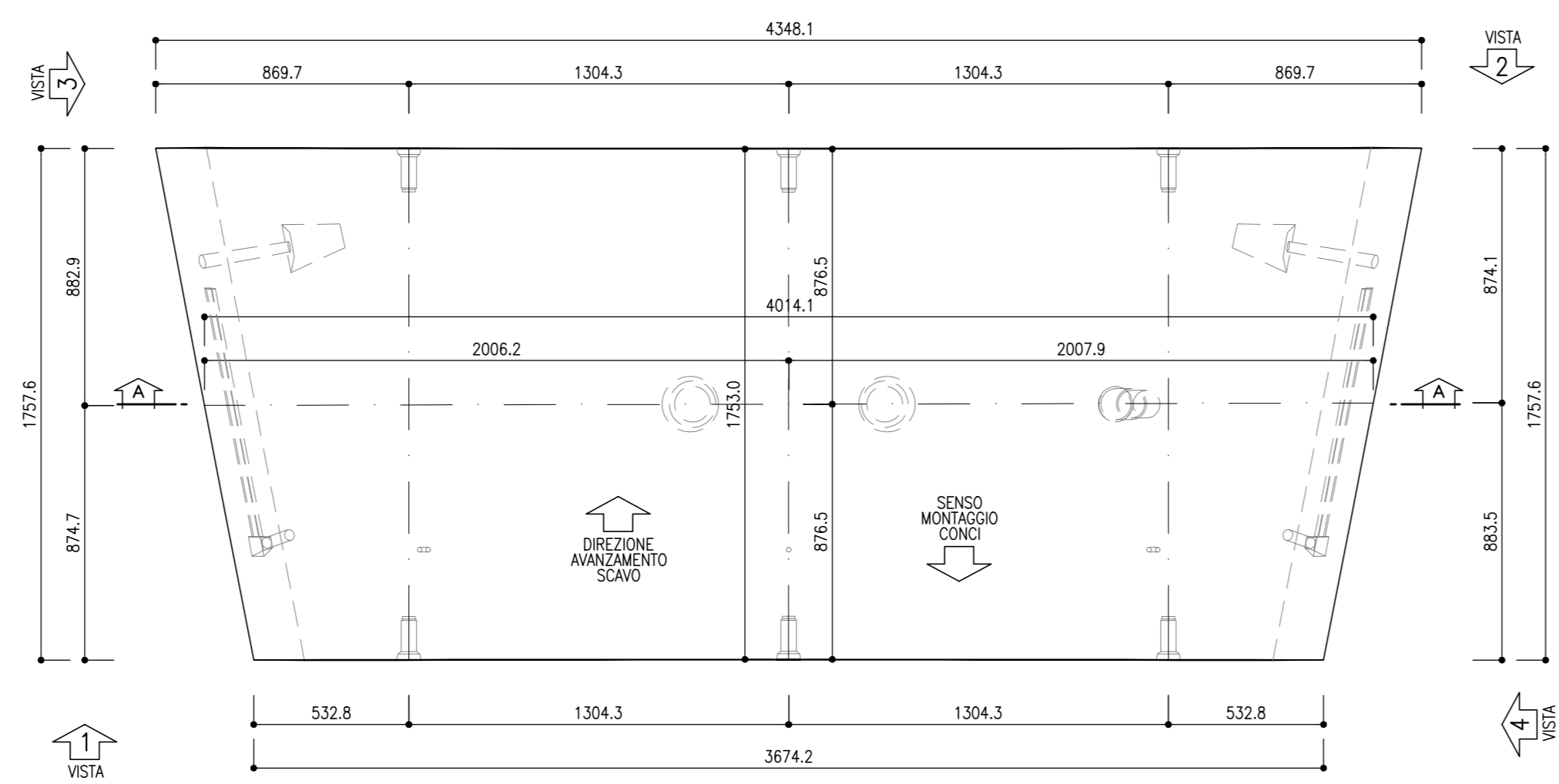
SEZIONE G-G  
SCALA 1:10



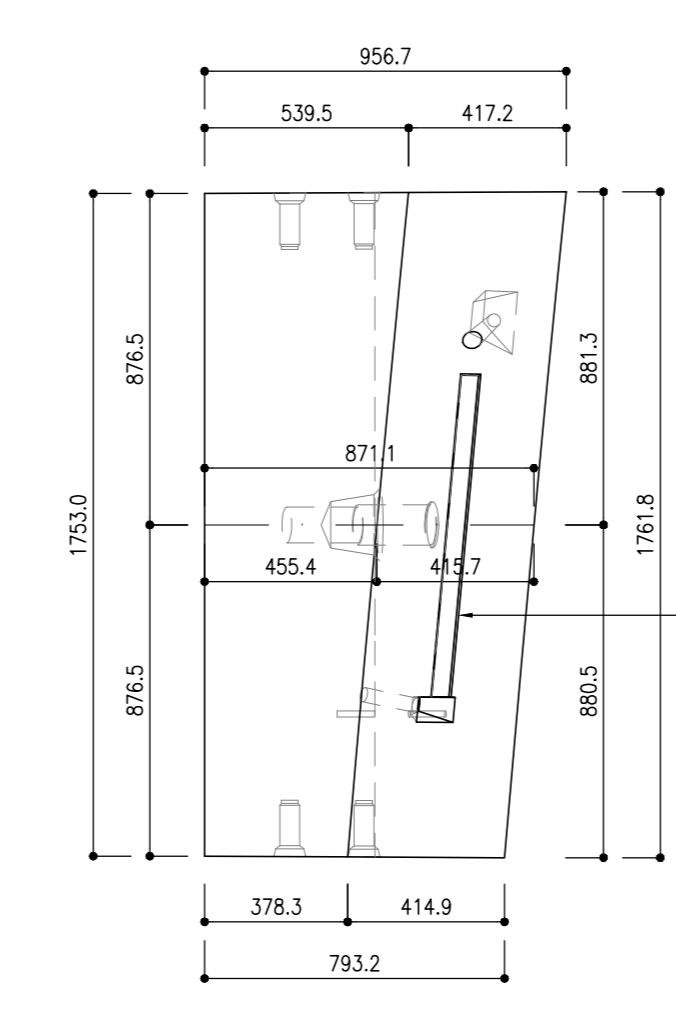
VISTA 2  
SCALA 1:20



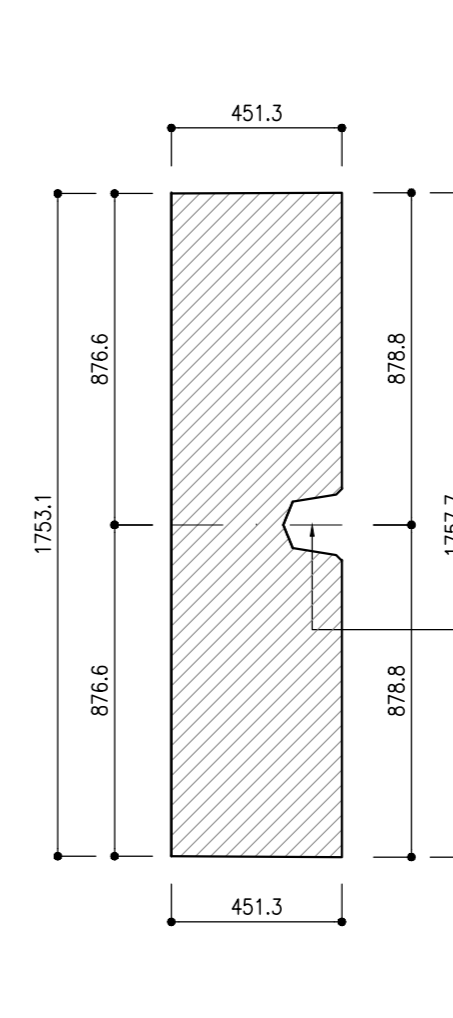
VISTA ESTRADOSSO  
SCALA 1:20



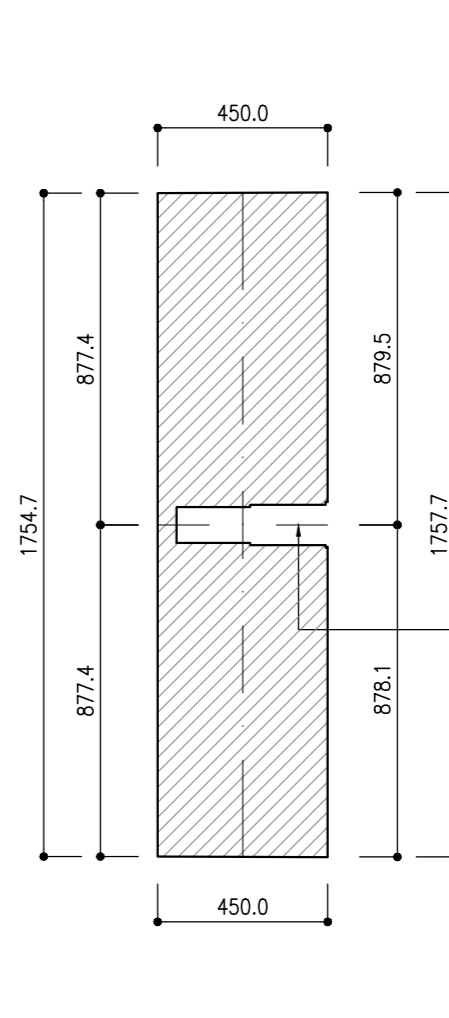
VISTA 4  
SCALA 1:20



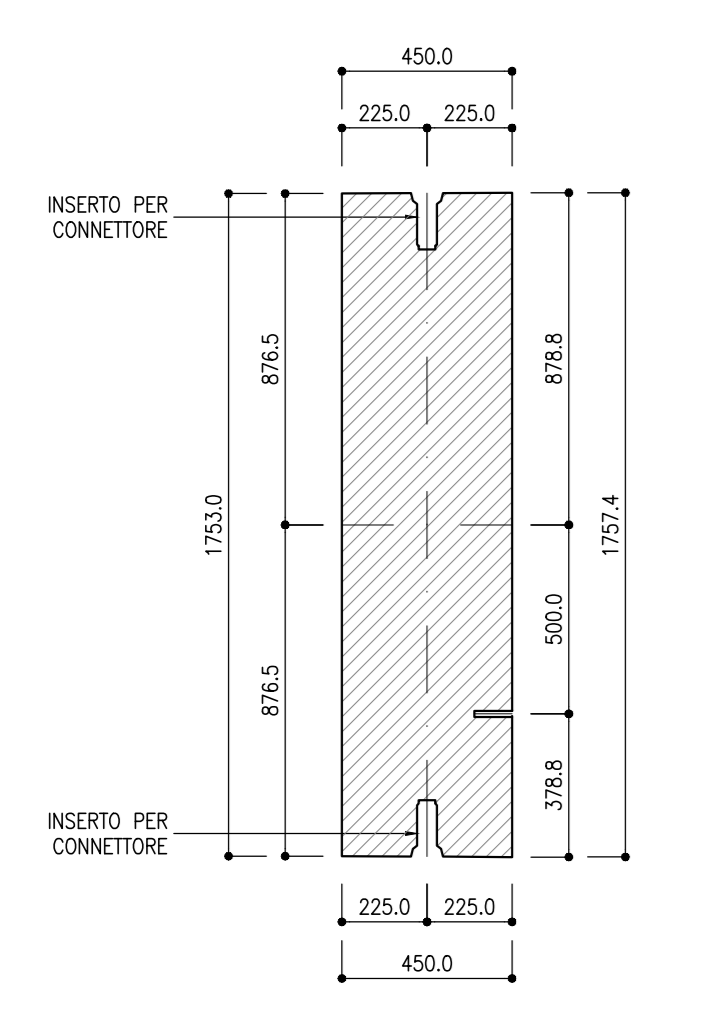
SEZION C-C  
SCALA 1:20



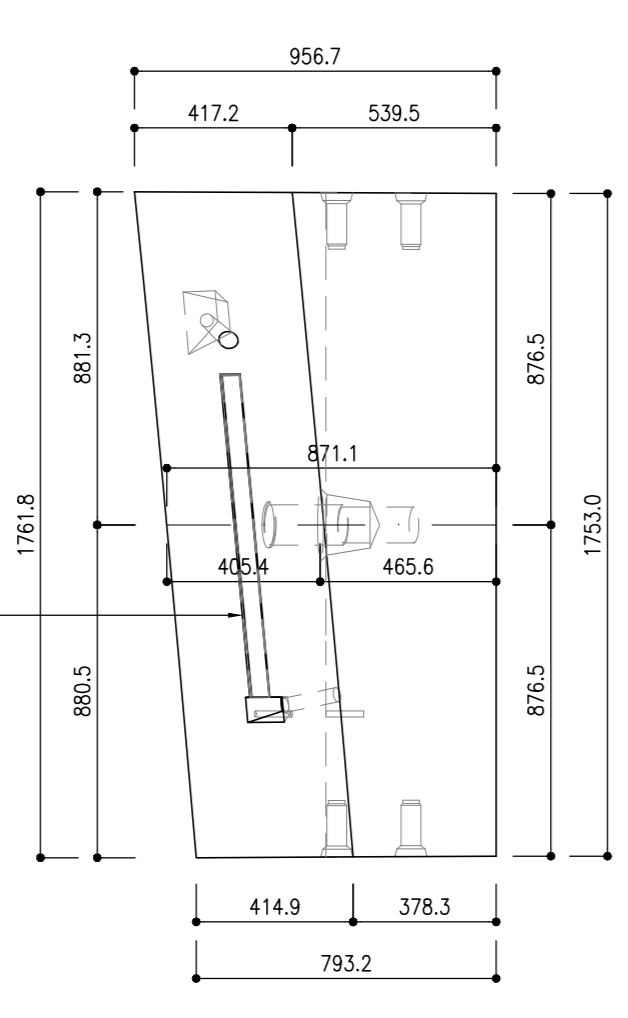
SEZION D-D  
SCALA 1:20



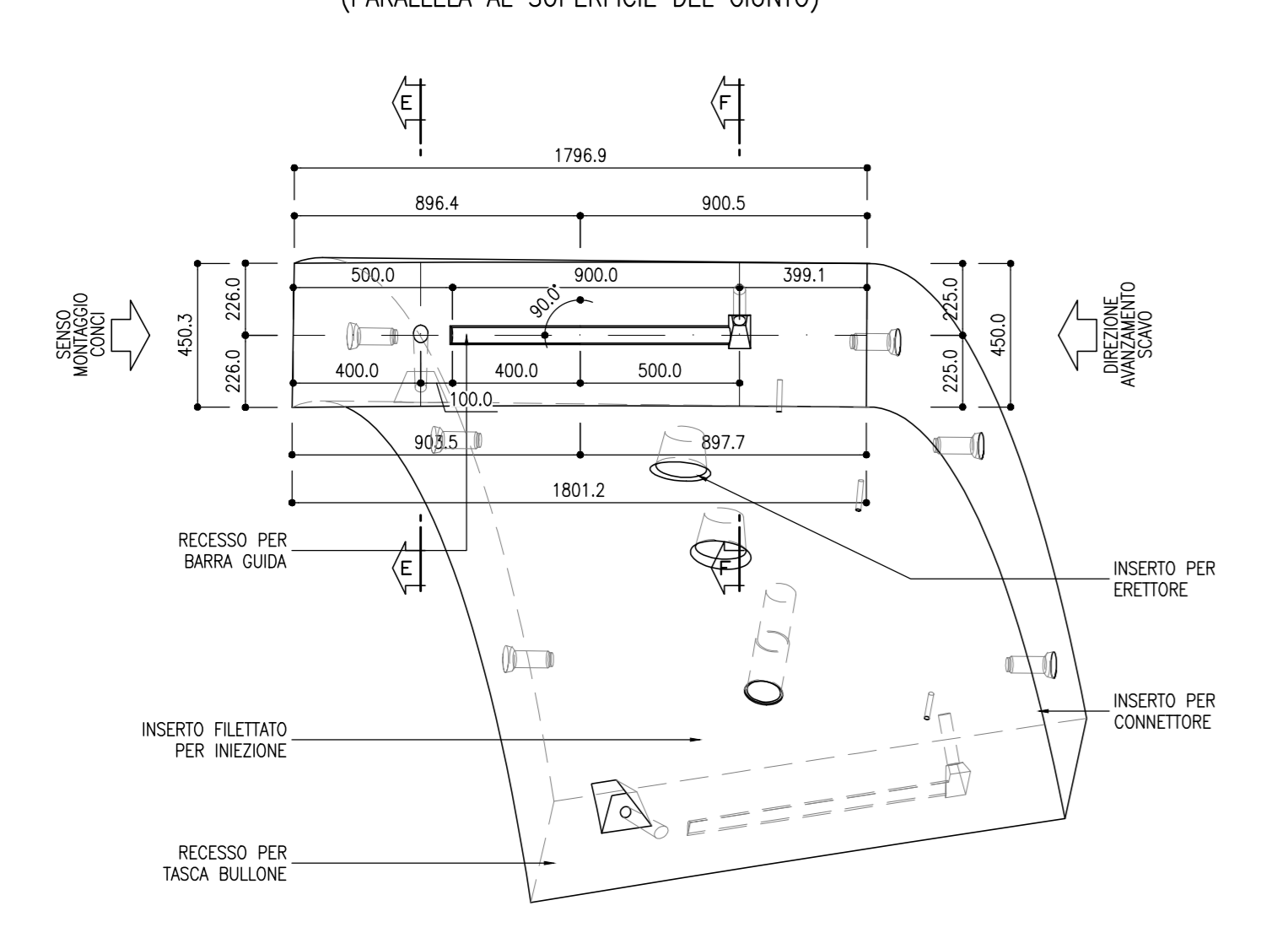
SEZION B-B  
SCALA 1:20



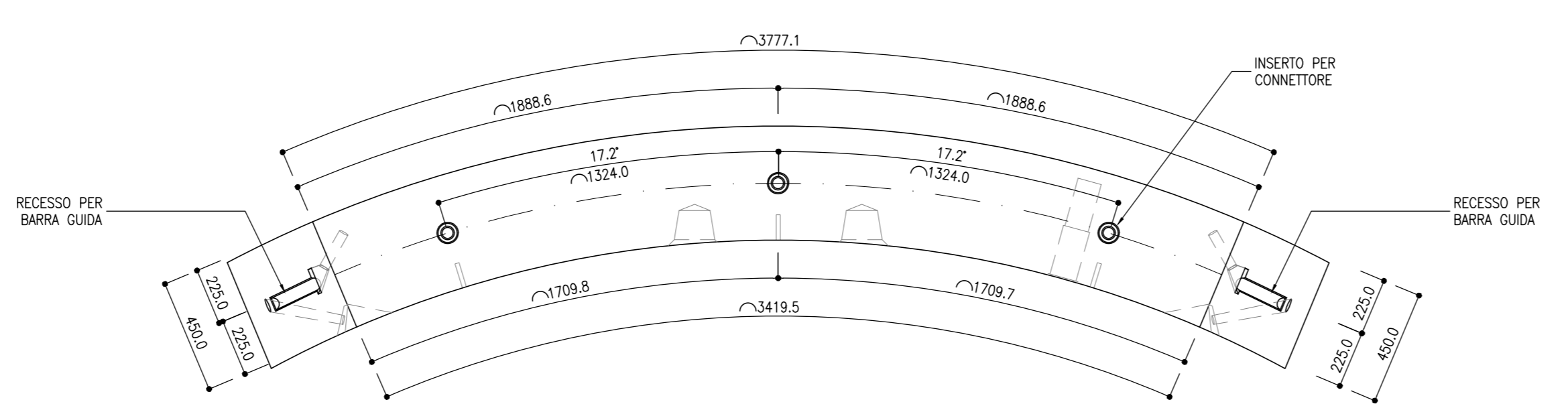
VISTA 3  
SCALA 1:20



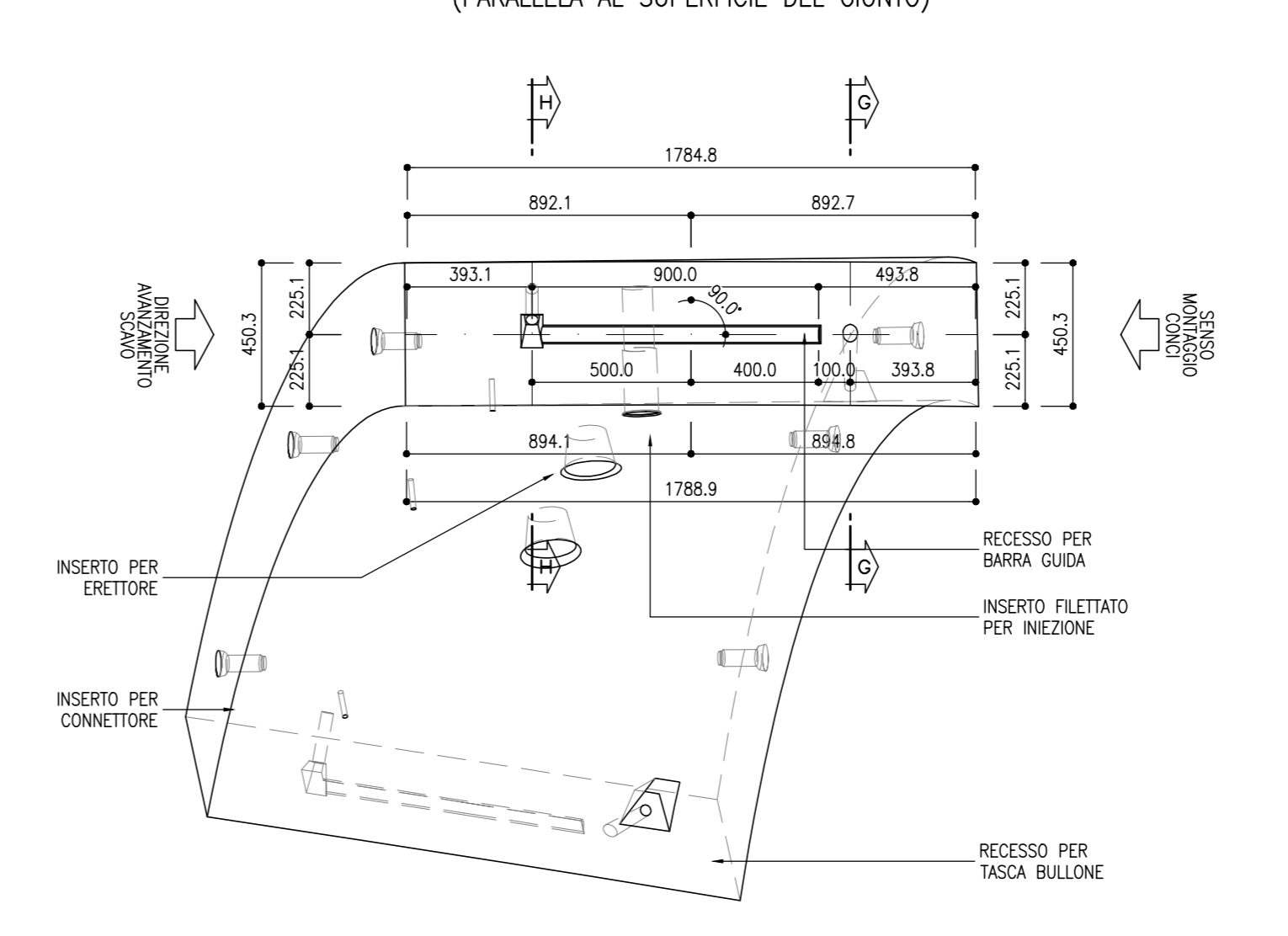
VISTA 3\*  
SCALA 1:20  
(PARALLELA AL SUPERFICIO DEL GIUNTO)



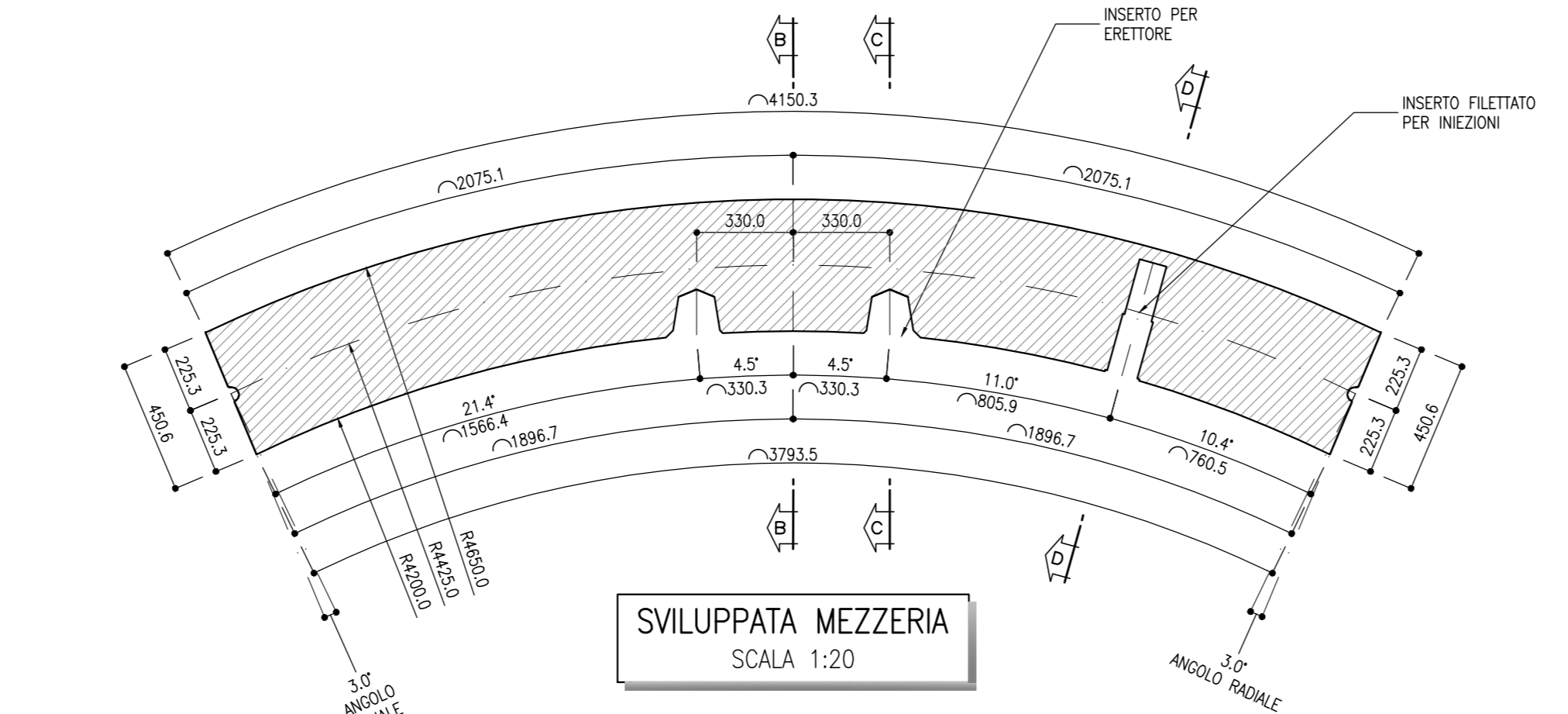
VISTA 1  
SCALA 1:20



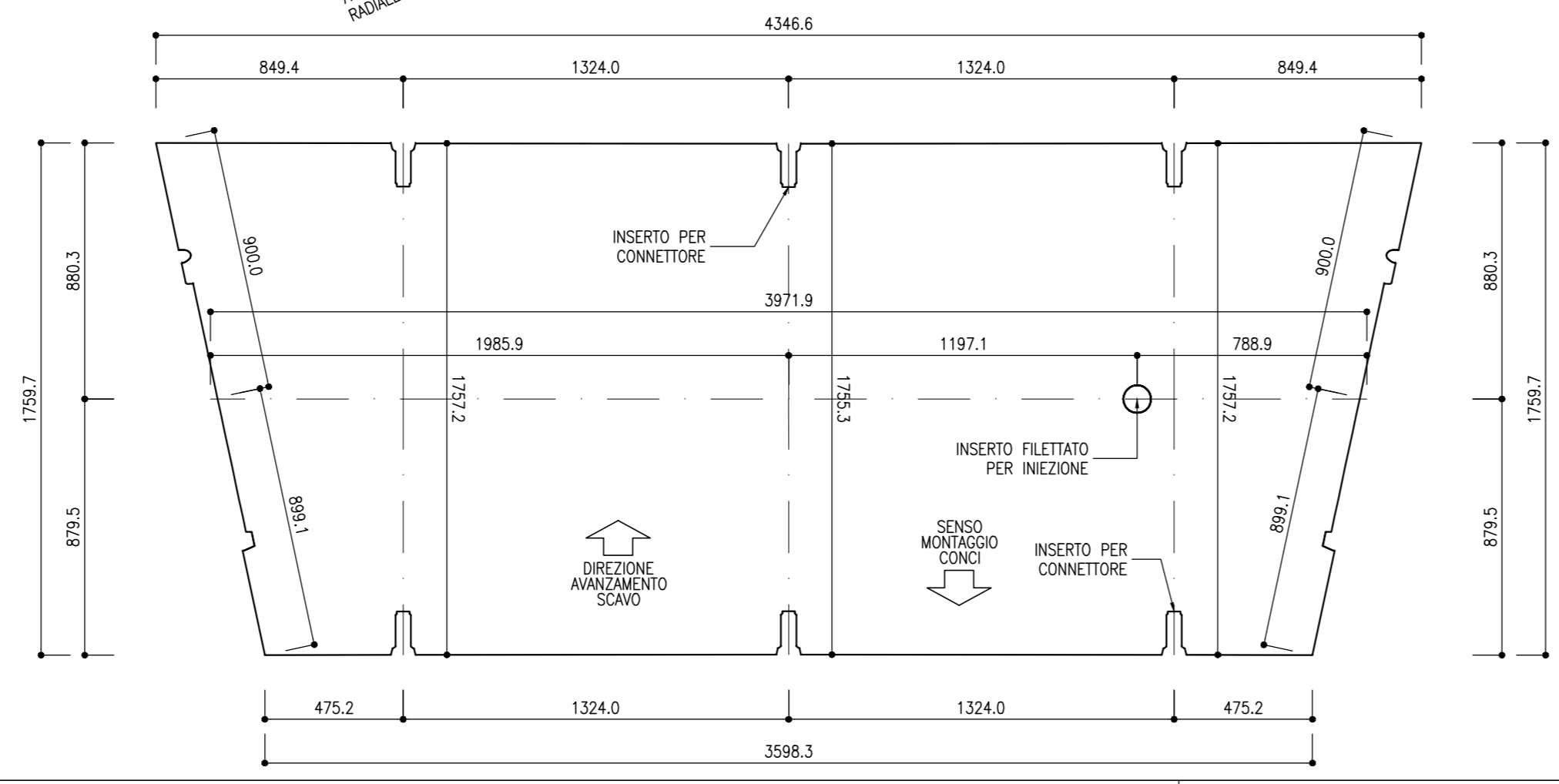
VISTA 4\*  
SCALA 1:20  
(PARALLELA AL SUPERFICIO DEL GIUNTO)



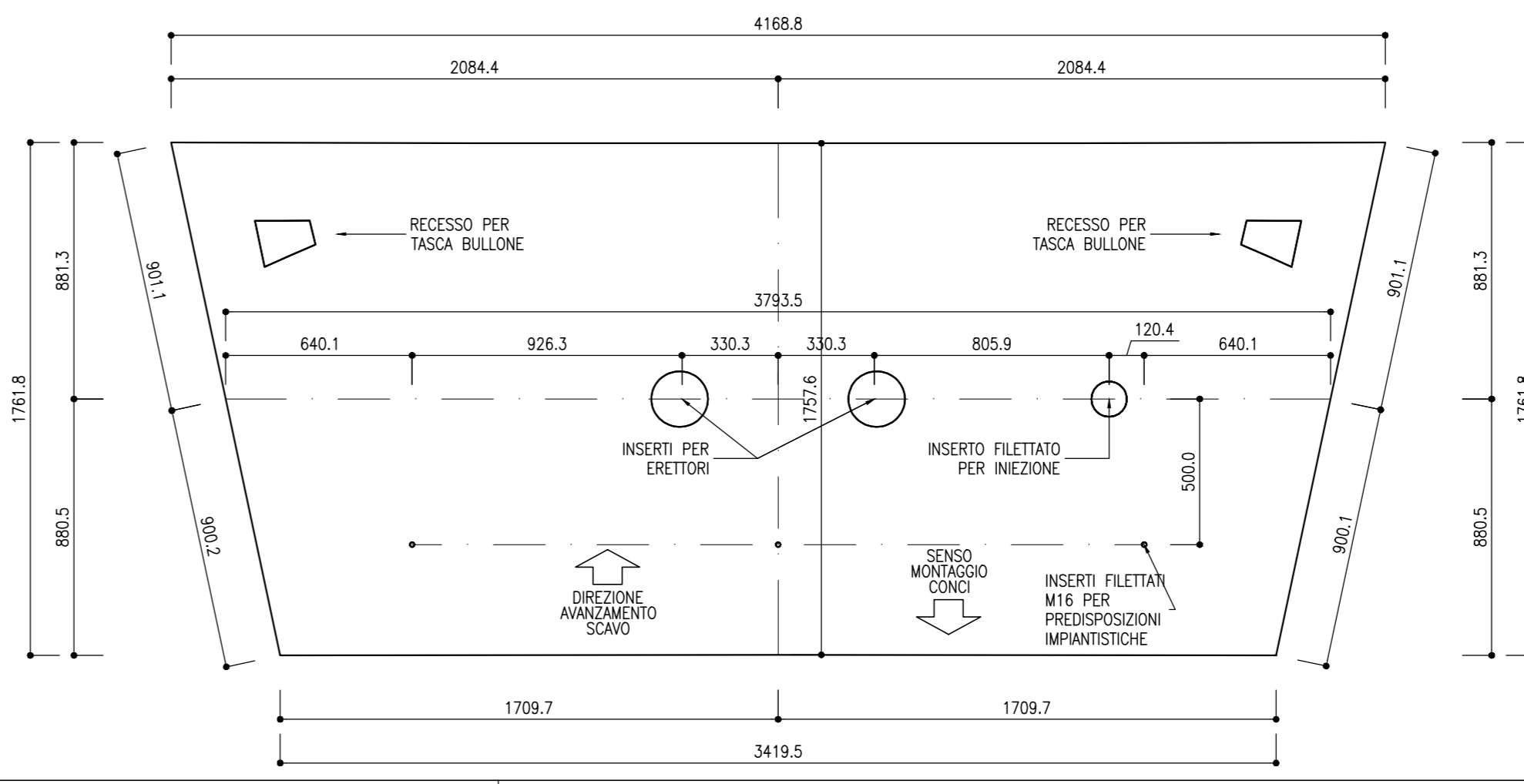
SEZIONE A-A  
SCALA 1:20



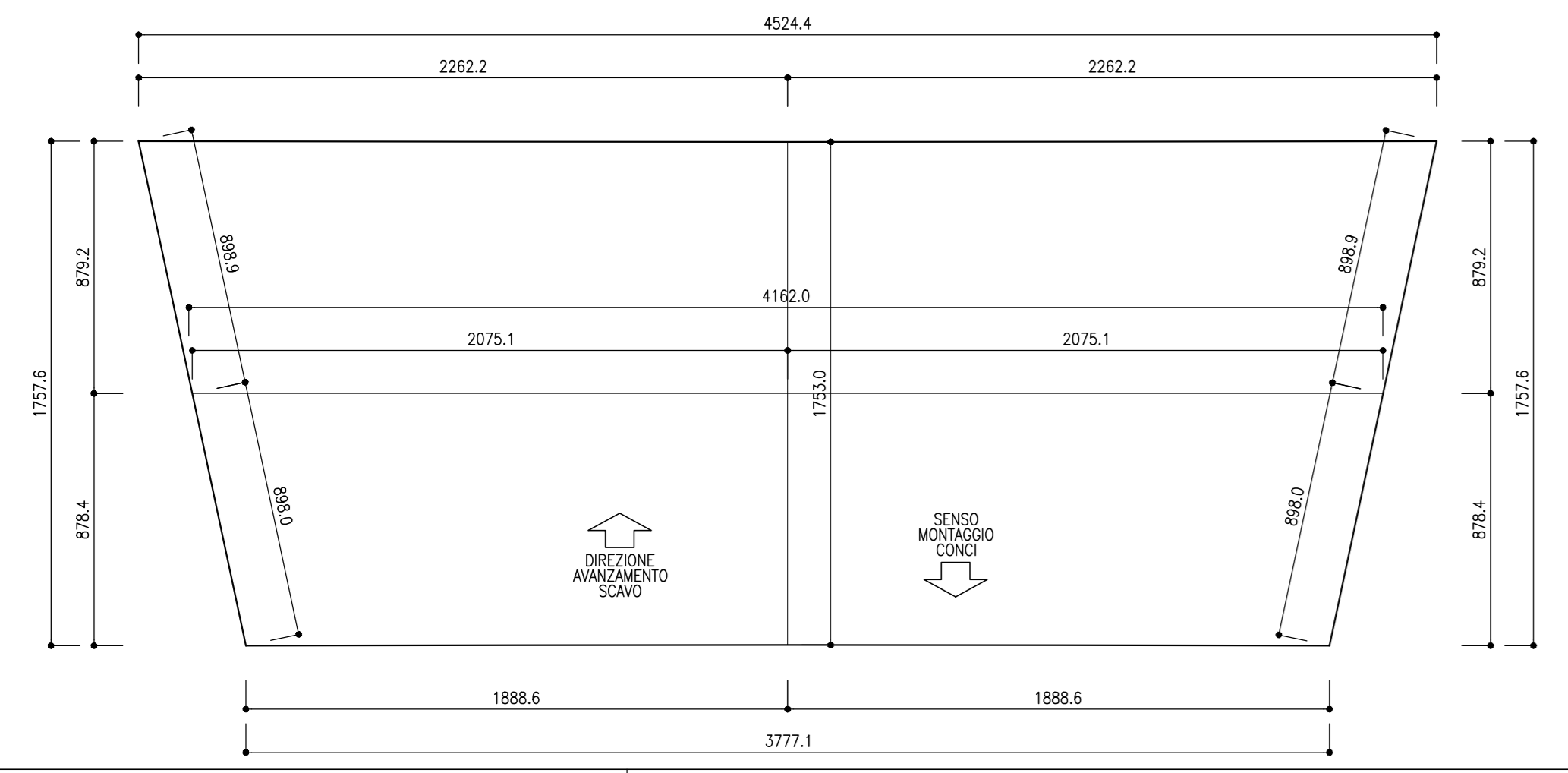
SVILUPPATA MEZZERIA  
SCALA 1:20



SVILUPPATA INTRADOSSO  
SCALA 1:20



SVILUPPATA ESTRADOSSO  
SCALA 1:20



NOTE  
PER GLI ELEMENTI STRUTTURALI SI FAZZIA RIFERIMENTO ALL'ELAB. IBOU1BEZZSPON0000001

COMMITTENTE: RFI  
DIREZIONE LAVORI: ITALFERR  
APPALTATORE: wbuild, implent  
PROGETTAZIONE: SWS  
MANDATARI: PINI, GDP GEOMINI, SISI, LIREL  
IL DIRETTORE DELLA PROGETTAZIONE: [Signature]

PROGETTO ESECUTIVO  
PROGETTAZIONE ESECUTIVA ED ESECUZIONE DEI LAVORI DI REALIZZAZIONE DEL LOTTO 1 DEL QUADRUPPLICAMENTO DELLA LINEA FERROVIARIA FORTEZZA - VERONA TRATTA "FORTEZZA - PONTE GARDENA"

Table with columns: Rev, Descrizione, Redatto, Data, Verificato, Data, Approvato, Data, Autorizzato, Data. Includes revision history and approval details.