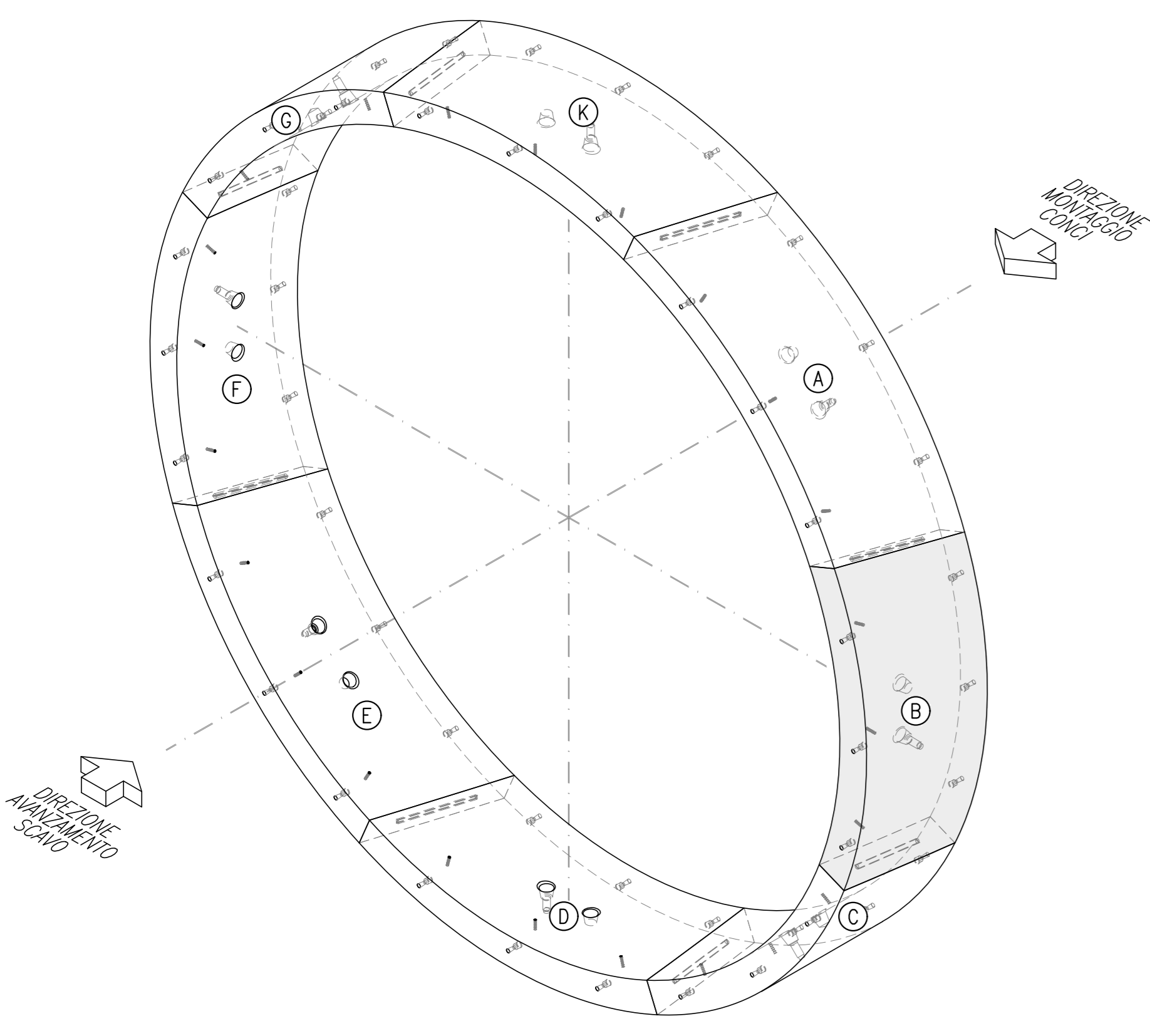
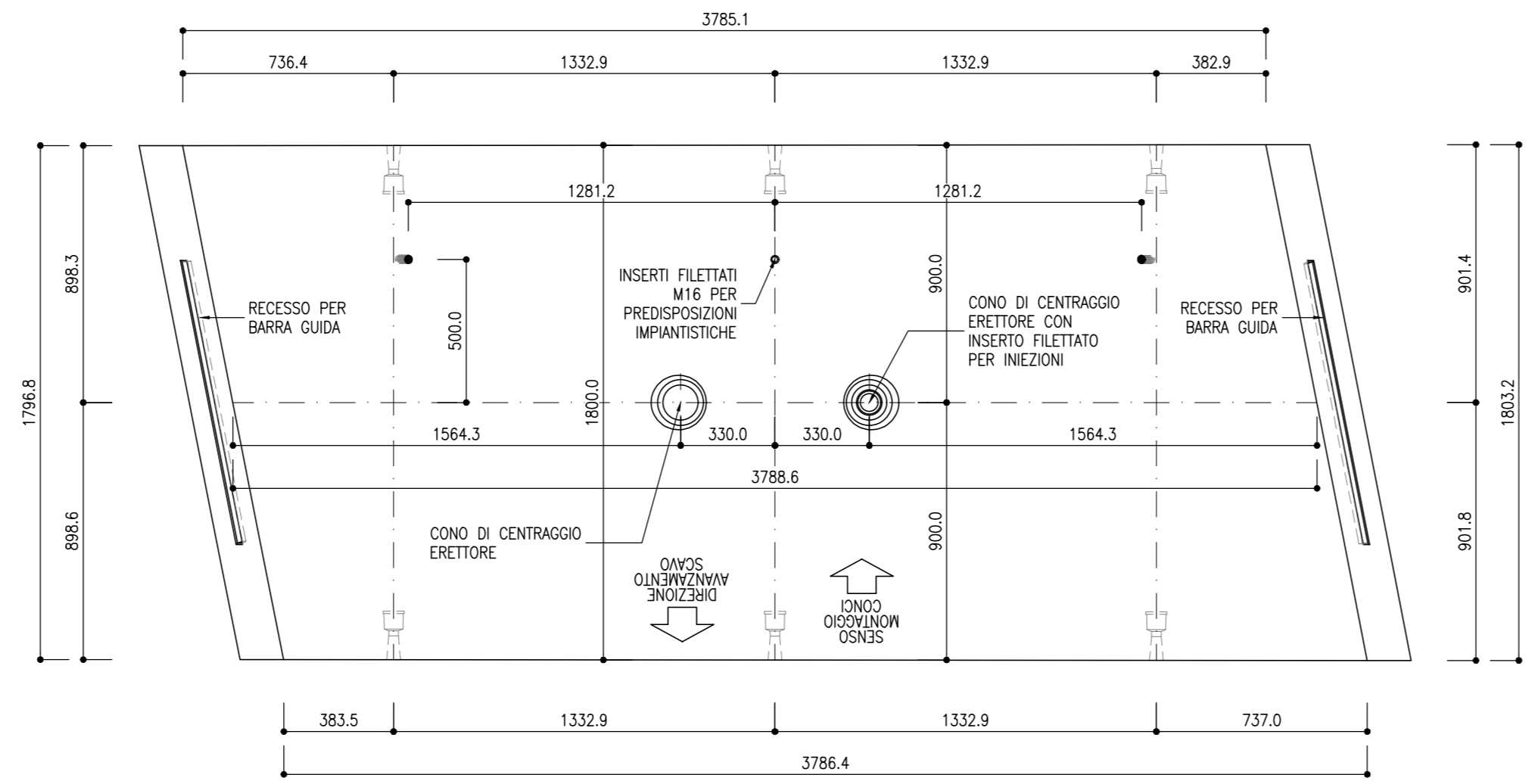


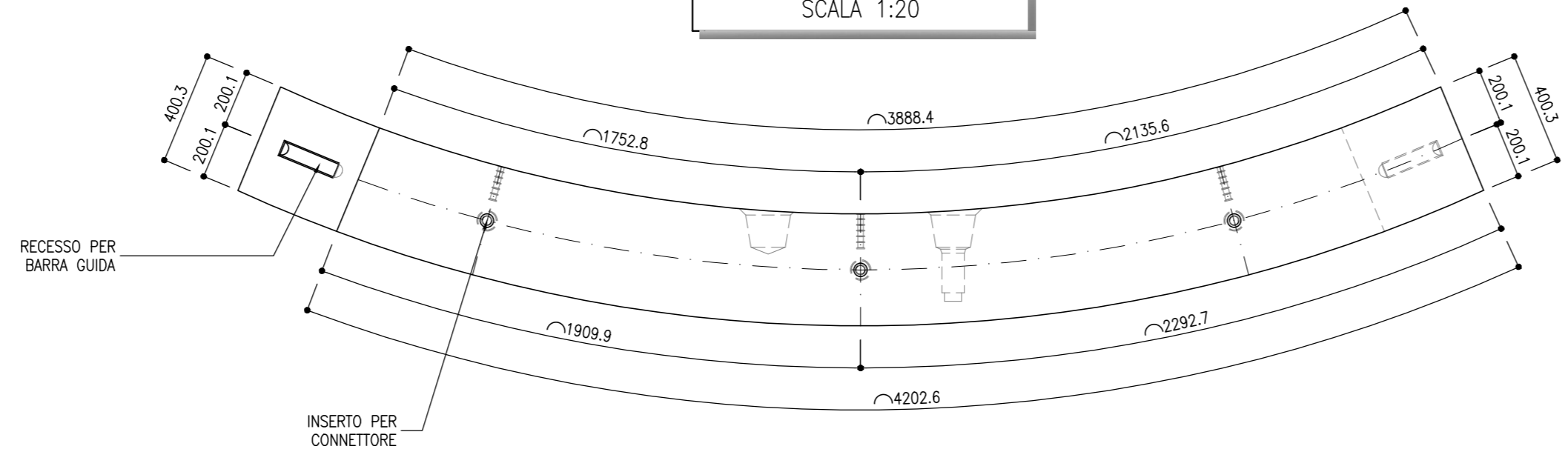
VISTA 3D
SCALA 1:50



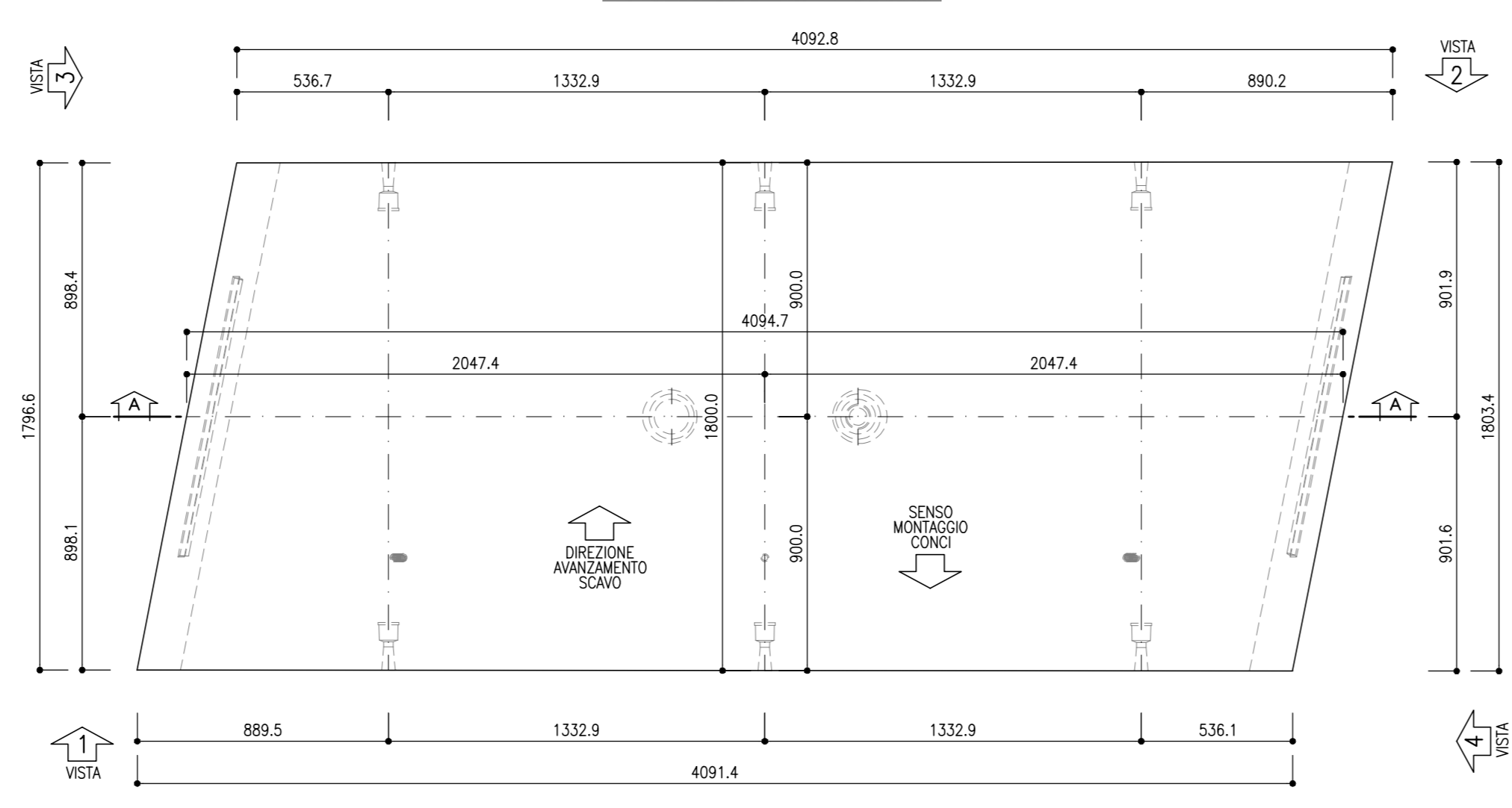
VISTA INTRADOSSO
SCALA 1:20



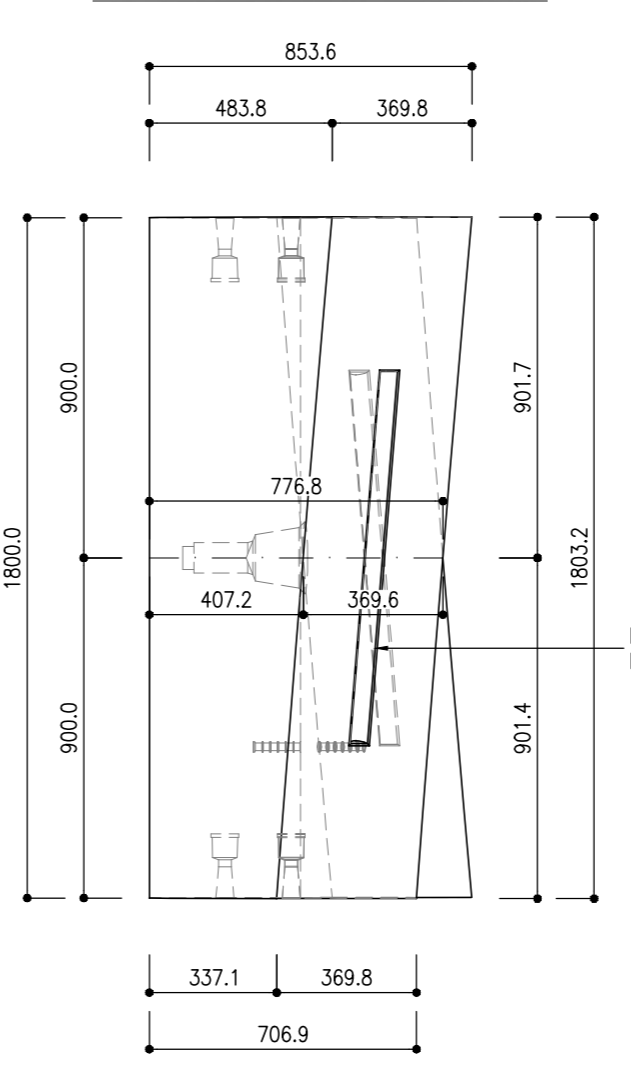
VISTA 2
SCALA 1:20



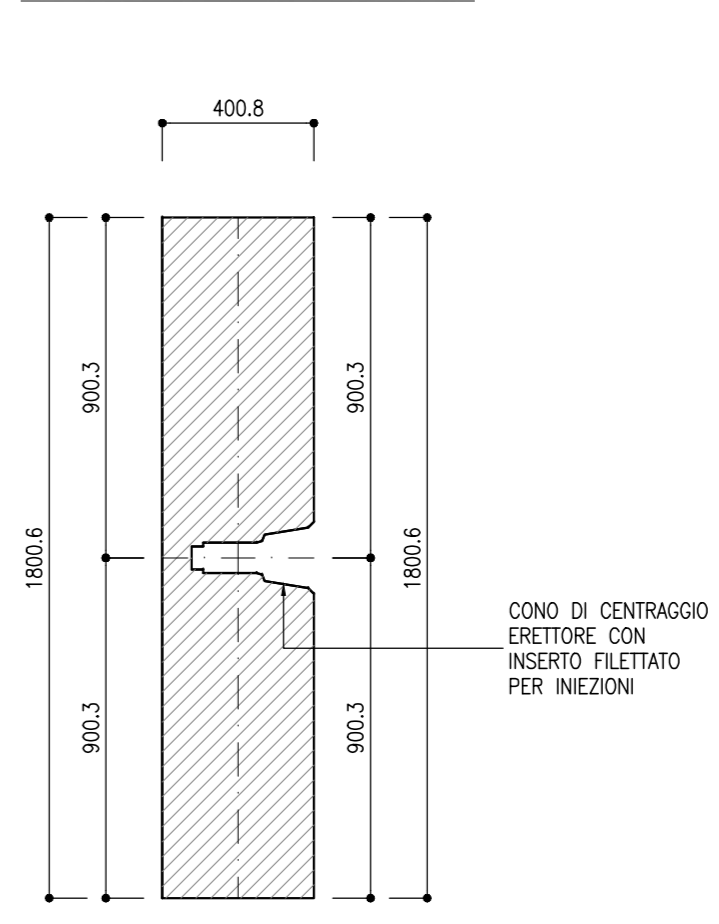
VISTA ESTRADOSSO
SCALA 1:20



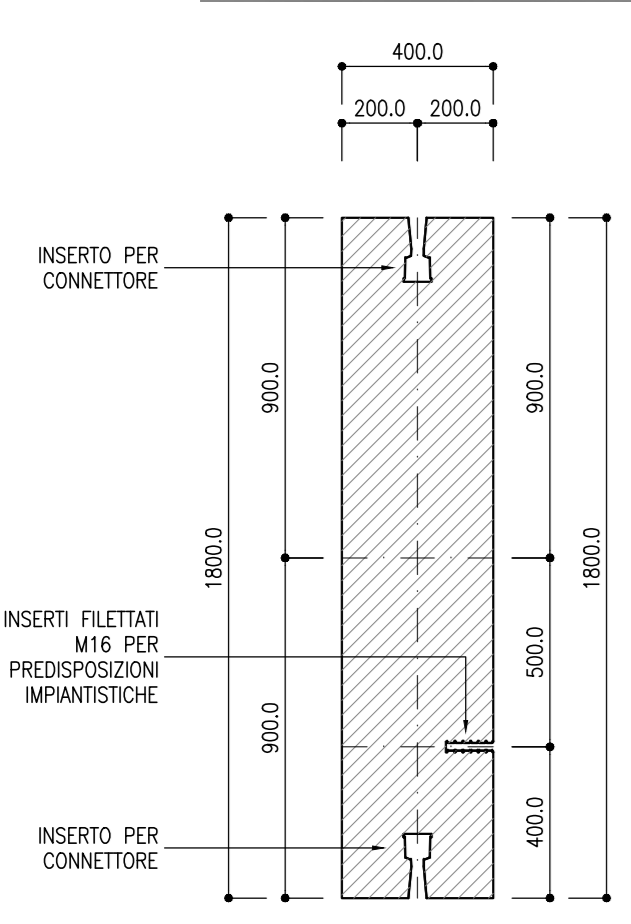
VISTA 4
SCALA 1:20



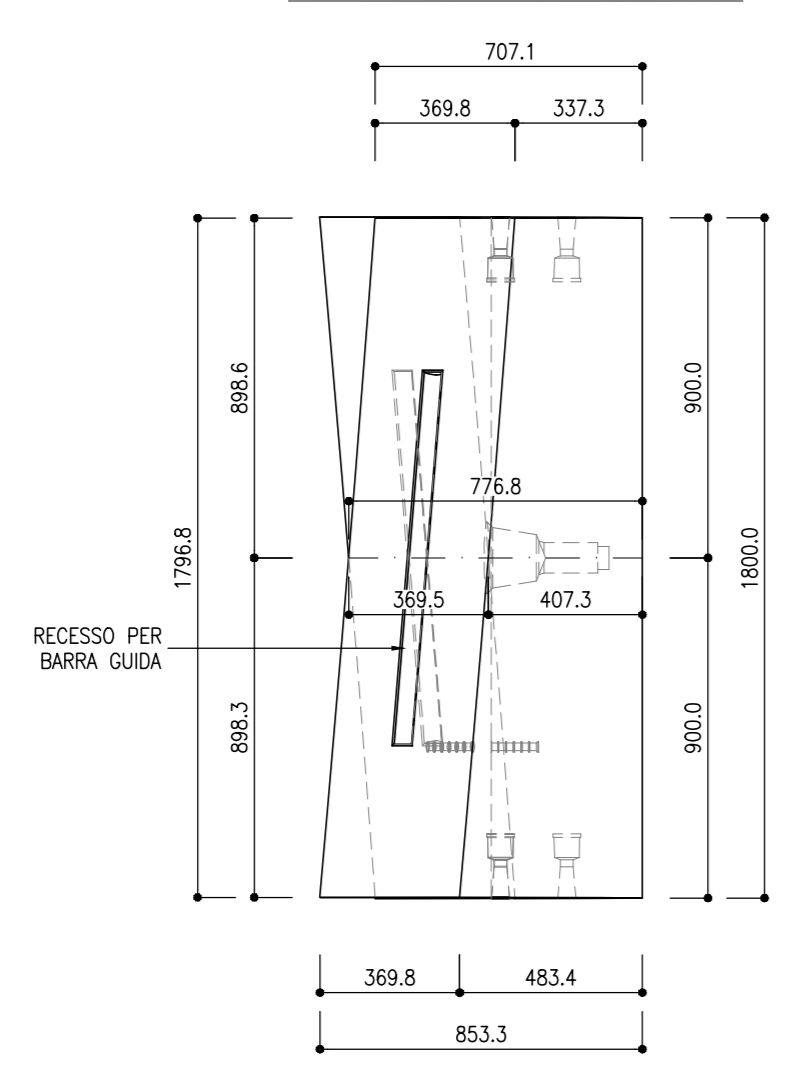
SEZIONE C-C
SCALA 1:20



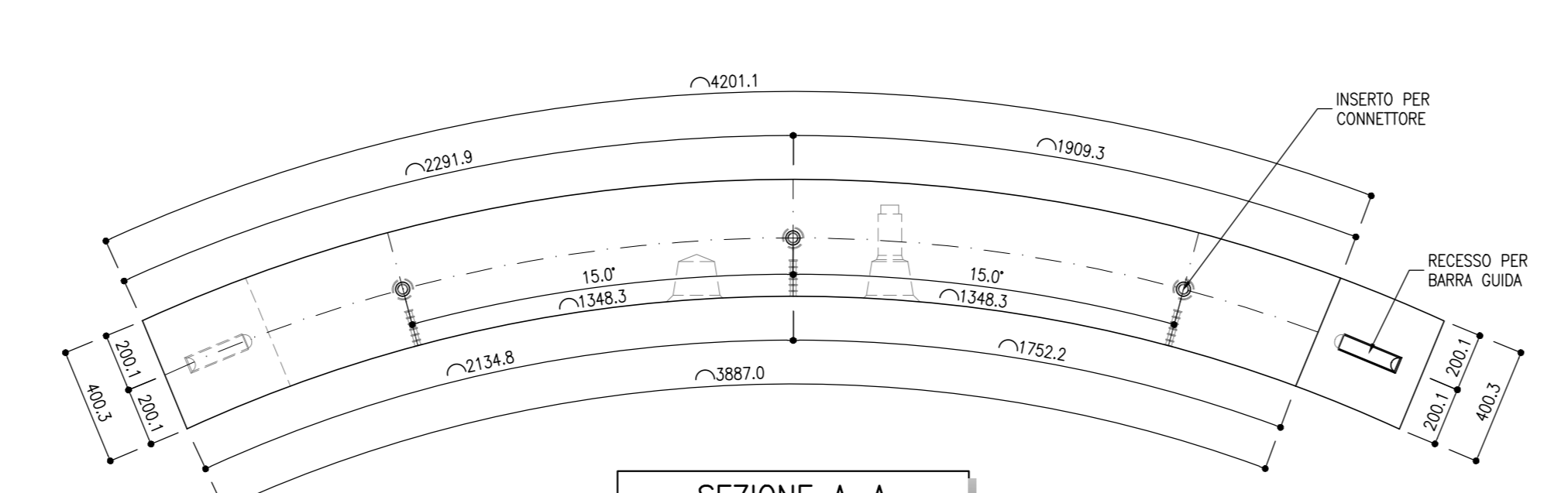
SEZIONE B-B
SCALA 1:20



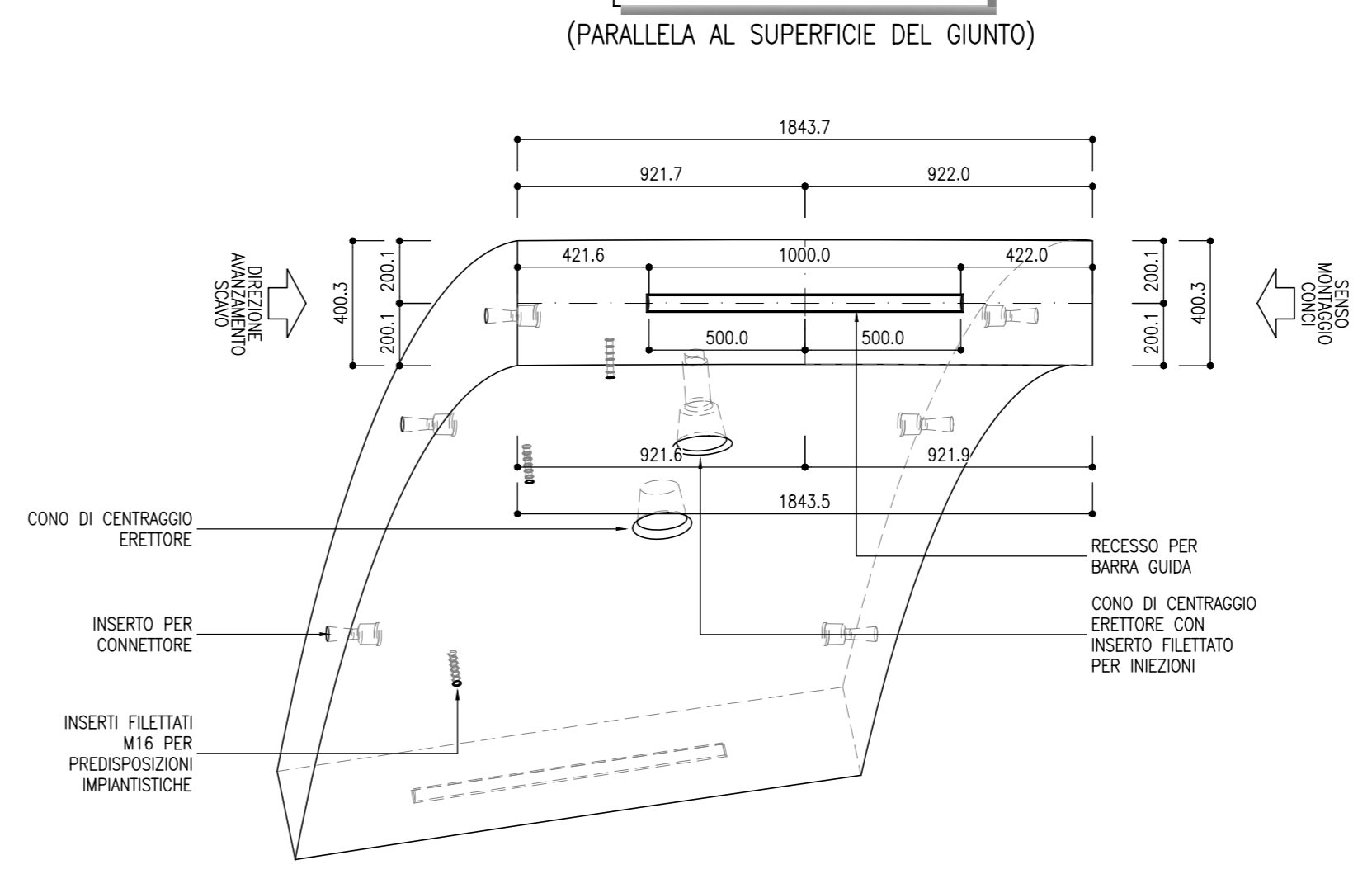
VISTA 3
SCALA 1:20



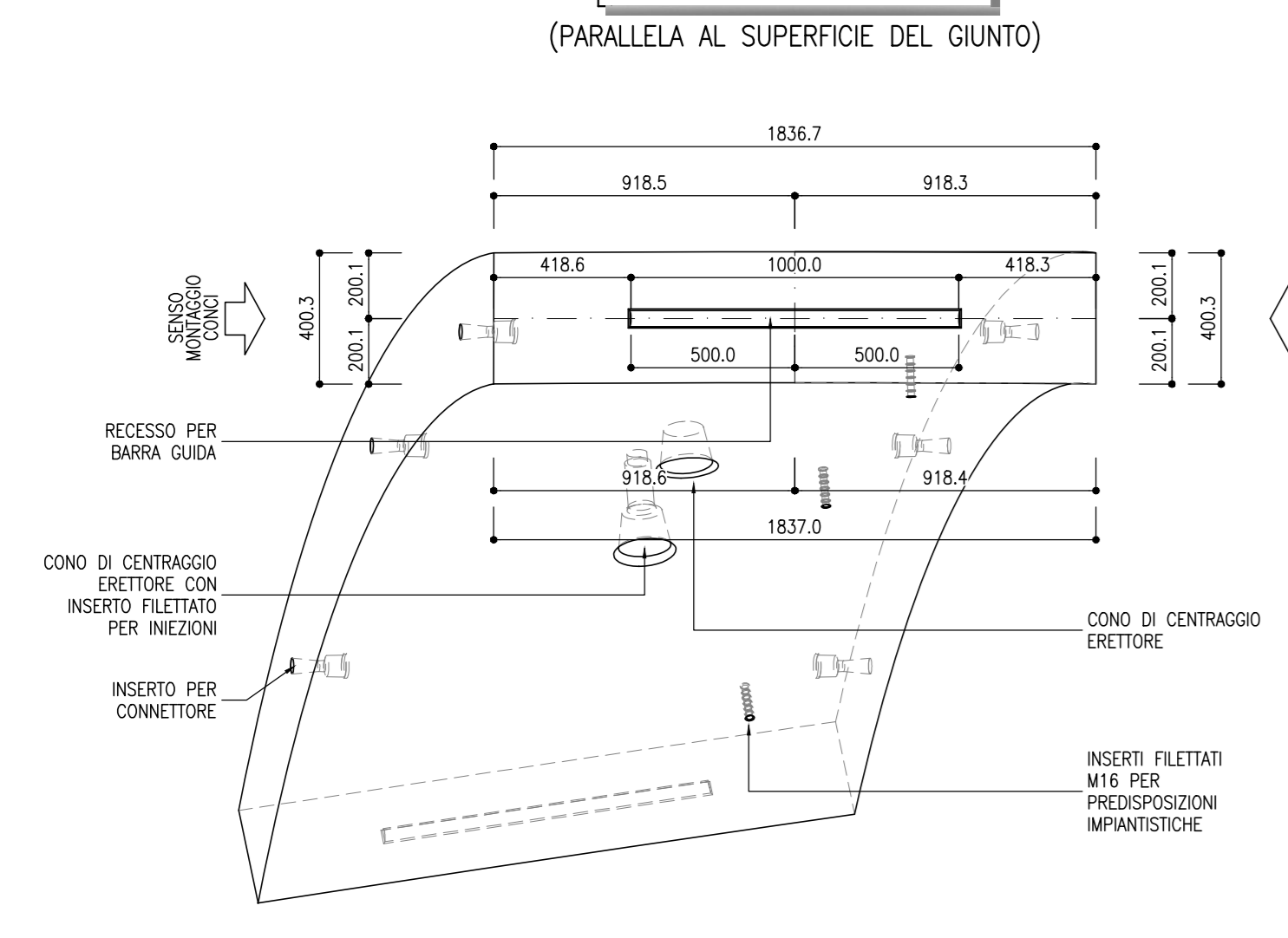
VISTA 1
SCALA 1:20



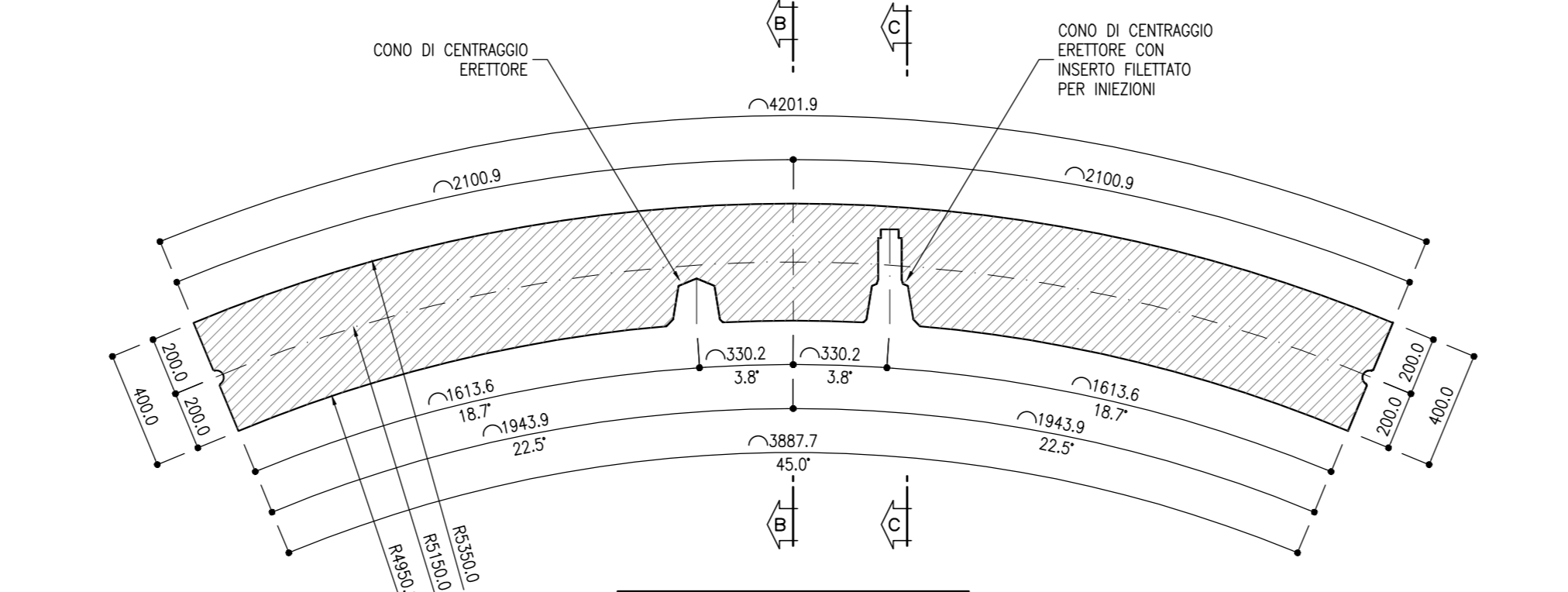
VISTA 4*
SCALA 1:20
(PARALLELA AL SUPERFICIE DEL GIUNTO)



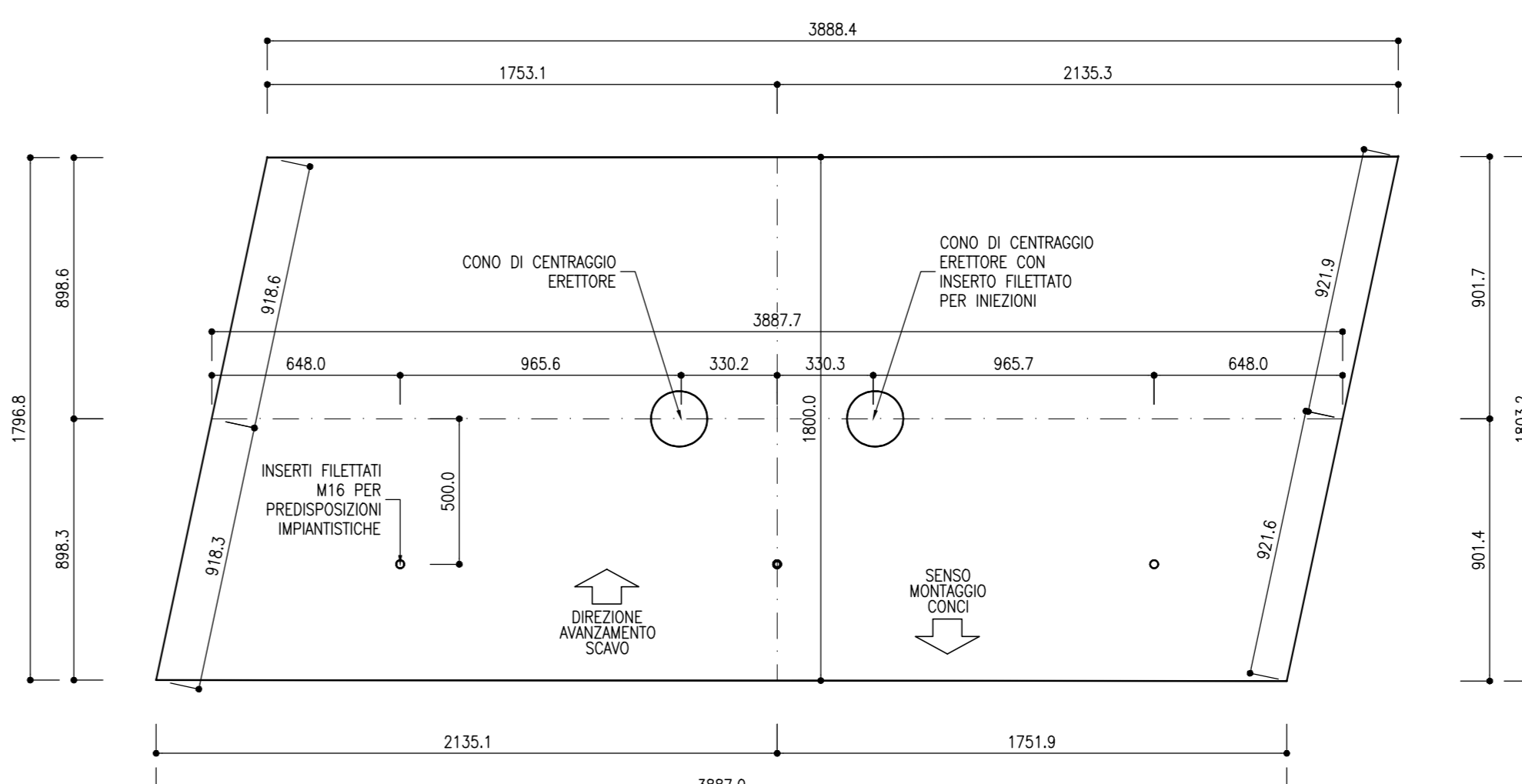
VISTA 3*
SCALA 1:20
(PARALLELA AL SUPERFICIE DEL GIUNTO)



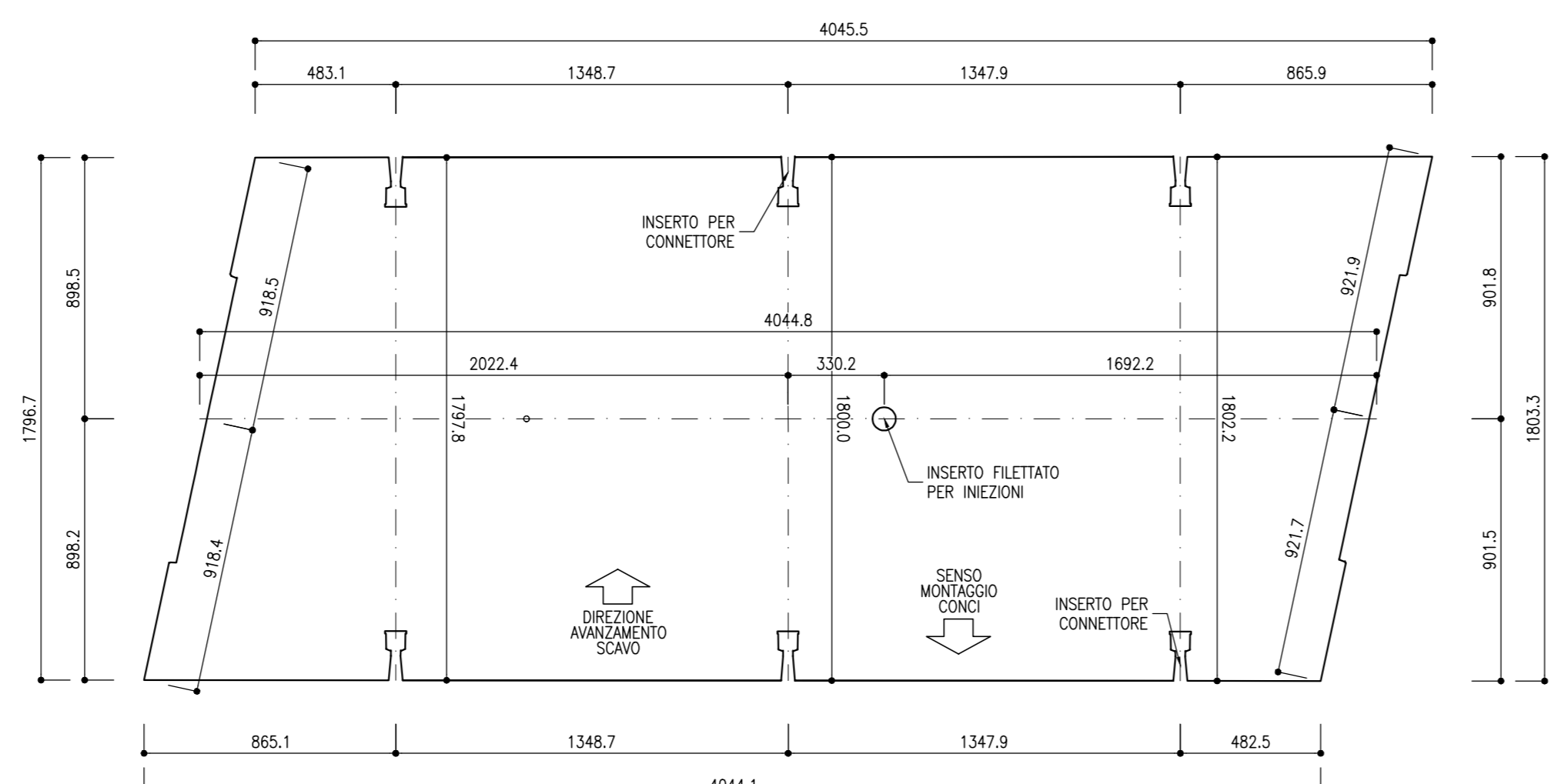
SEZIONE A-A
SCALA 1:20



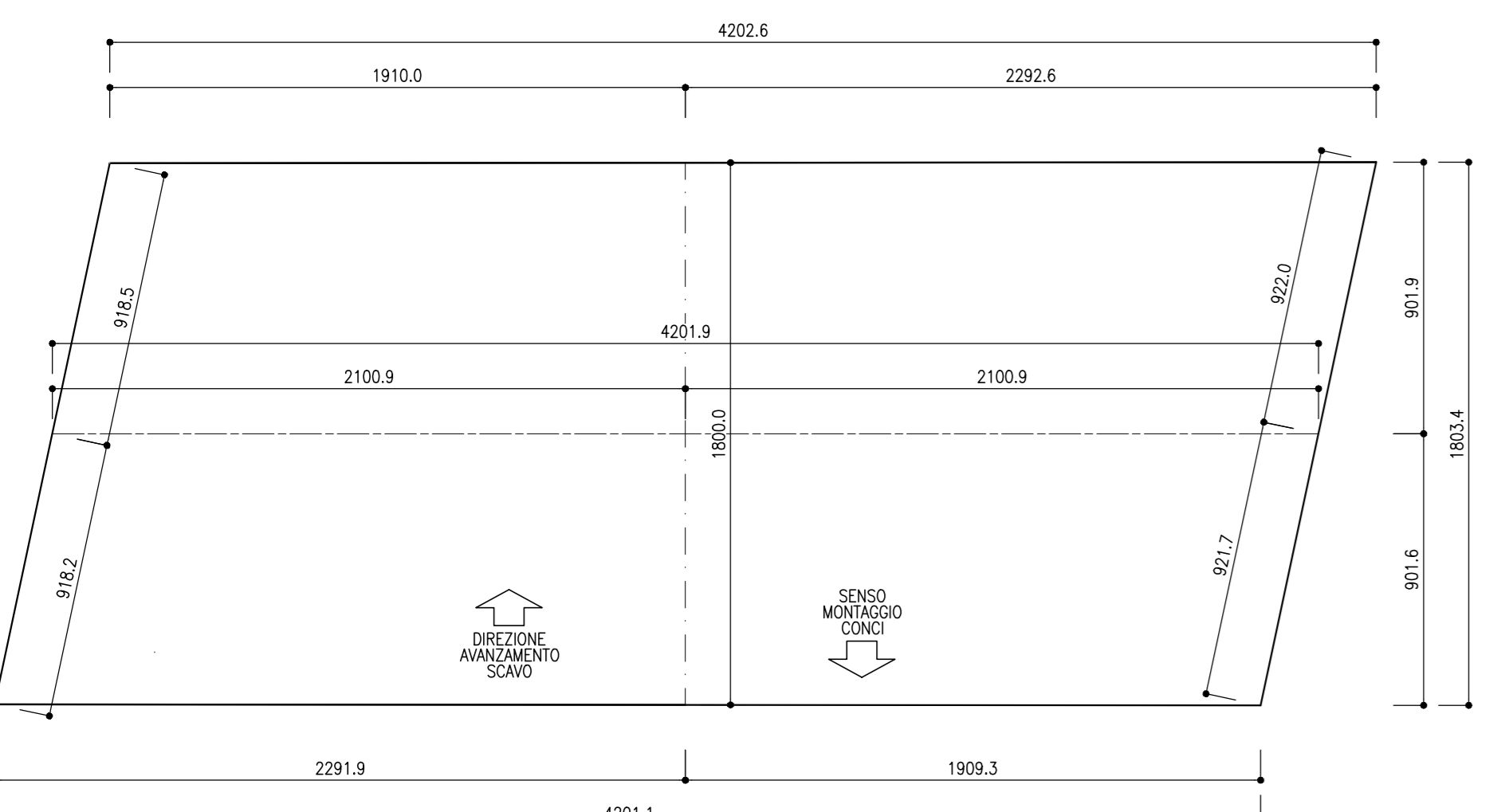
SVILUPPATA INTRADOSSO
SCALA 1:20



SVILUPPATA MEZZERIA
SCALA 1:20



SVILUPPATA ESTRADOSSO
SCALA 1:20



NOTE
- PER GLI ELEMENTI STRUTTURALI SI FACCIÀ RIFERIMENTO ALL'ELABORATO IBOU1BEZZSPGN000001
- PER I PARTICOLARI COSTRUTTIVI SI RIMANDA ALL'ELABORATO IBOU1BEZZBZCGN0300002

COMMITTENTE: RFI - GRUPPO FERROVIARIA ITALIANA

DIREZIONE LAVORI: ITALFERR - GRUPPO FERROVIE DELLO STATO ITALIANE

APPALTATORE: wbuild | implenit | CONSORZIO DOLOMITI

PROGETTAZIONE: SWS

MANDATARI: PINI | GDP GEOMINI | SIST

IL DIRETTORE DELLA PROGETTAZIONE: [Signature]

PROGETTO ESECUTIVO
PROGETTAZIONE ESECUTIVA ED ESECUZIONE DEI LAVORI DI REALIZZAZIONE DEL LOTTO 1 DEL QUADRUPPLICAMENTO DELLA LINEA FERROVIARIA FORTEZZA - VERONA TRATTA "FORTEZZA - PONTE GARDENA"

DISEGNO
08 - GALLERIE
H-FINESTRA FORCH
Finestra Forch - Anello sp. 40 cm
Carpenteria concio B

APPELLATORE: [Signature]

SCALA: 1:20, 1:50

Rev.	Descrizione	Redatto	Data	Verificato	Data	Approvato	Data	Autorezzato	Data
A	Emissione per modifica materiale di stato della Tratta	A. Dall'Aceto	17/01/2022	C. Sestini	18/01/2022	D. Bortolotto	18/01/2022	IL DIRETTORE DELLA PROGETTAZIONE P. CIGRINO	
B	Emissione a seguito di modifica Carpenteria	A. Dall'Aceto	18/01/2022	C. Sestini	18/01/2022	D. Bortolotto	18/01/2022	IL DIRETTORE DELLA PROGETTAZIONE P. CIGRINO	
C	Emissione in seguito a soluzione IBOU1BEZZBZCGN0300002	A. Dall'Aceto	04/03/2023	C. Sestini	07/03/2023	D. Bortolotto	07/03/2023	IL DIRETTORE DELLA PROGETTAZIONE ALBO N° 2216	18/02/2023

File: IBOU1BEZZBZCGN0300002C.dwg n. Elab.: