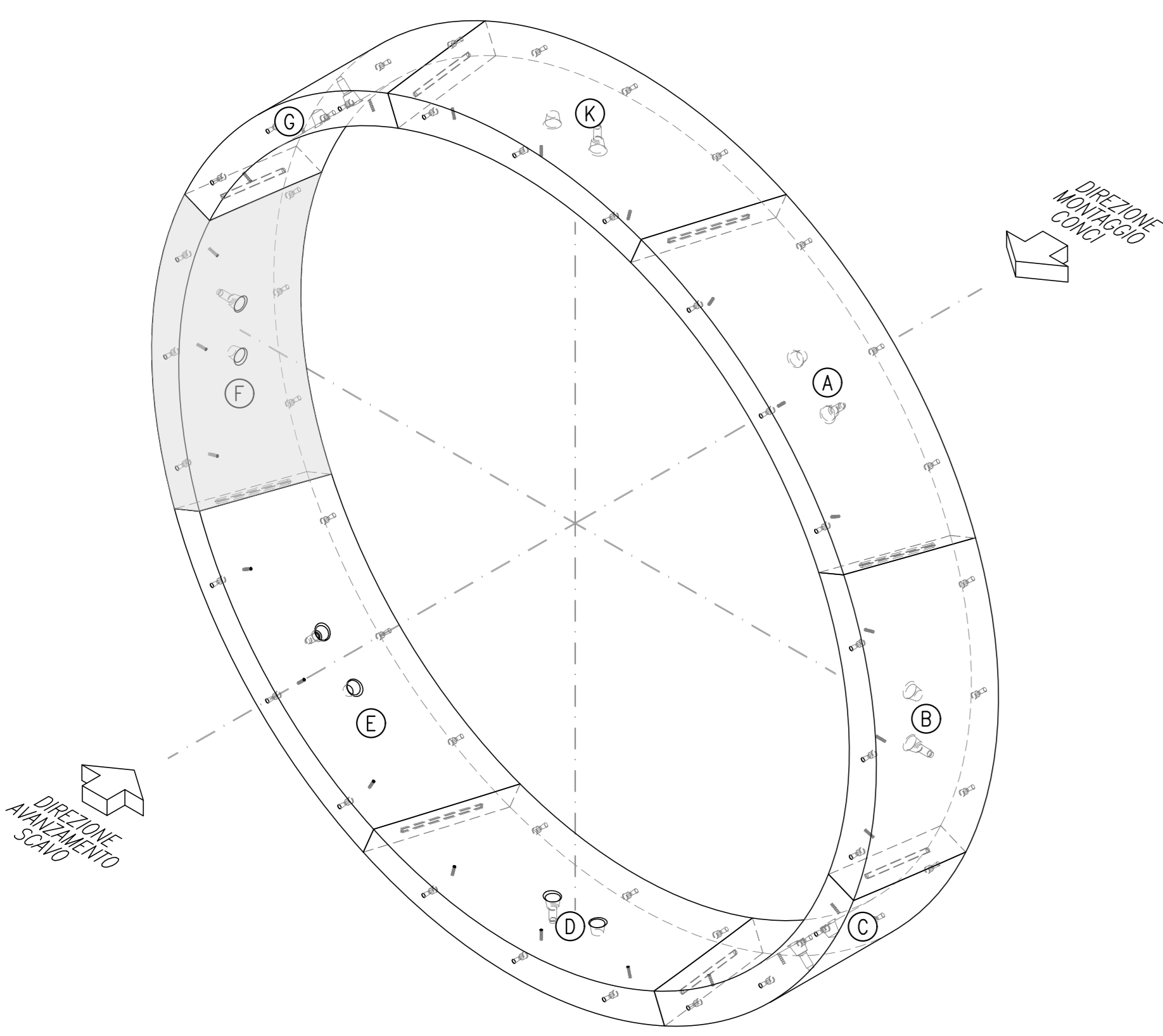
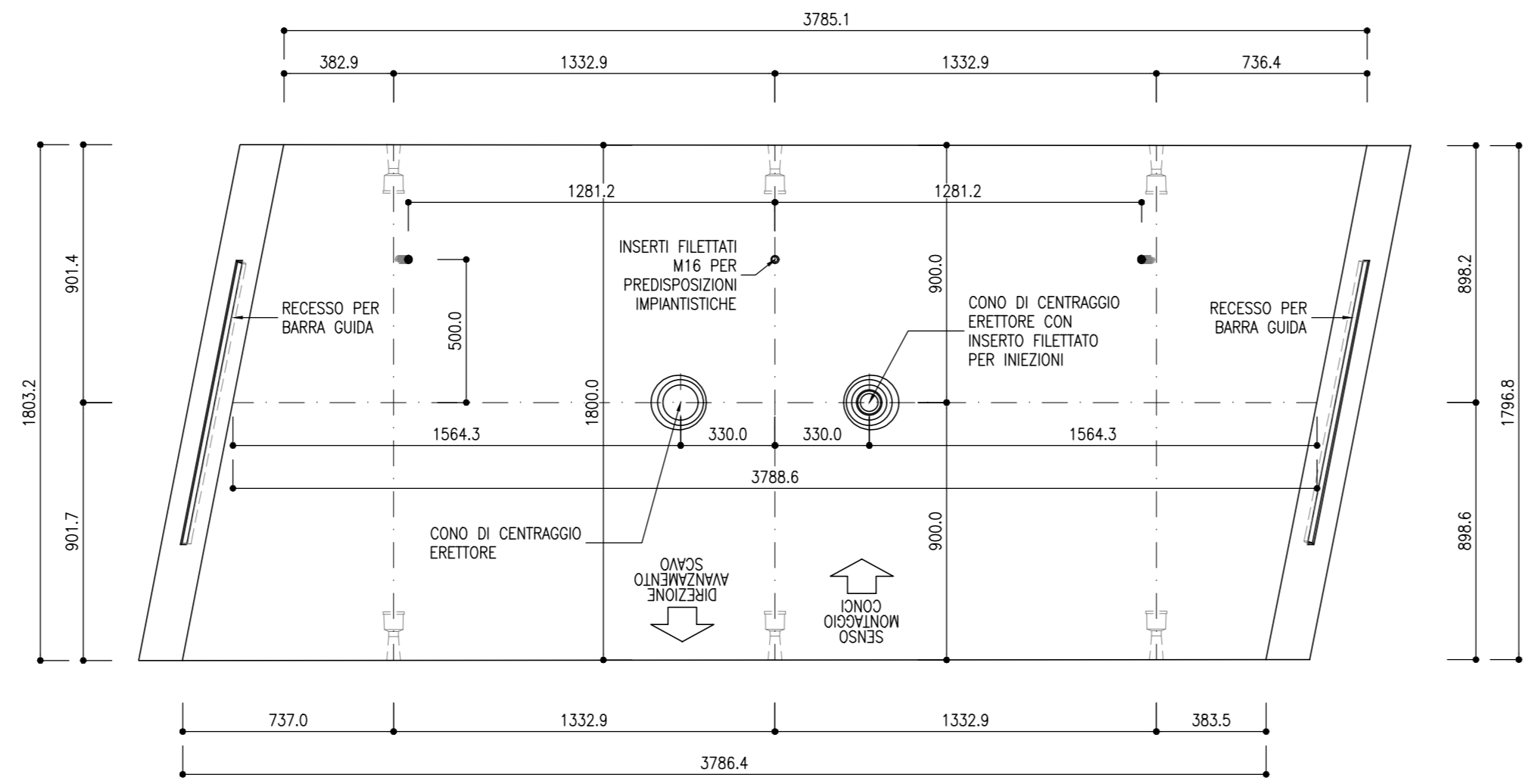


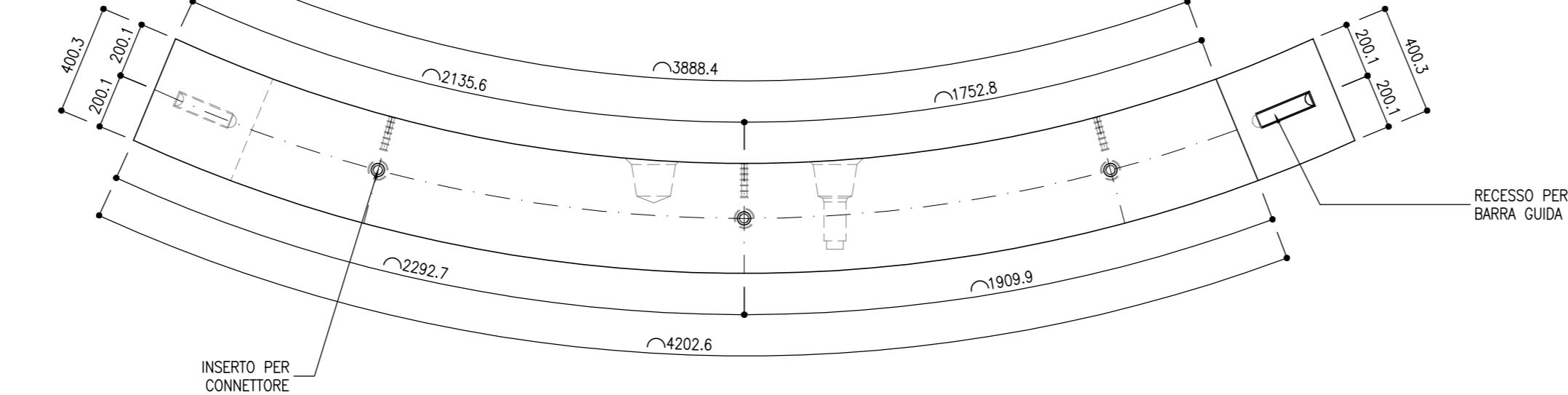
VISTA 3D
SCALA 1:50



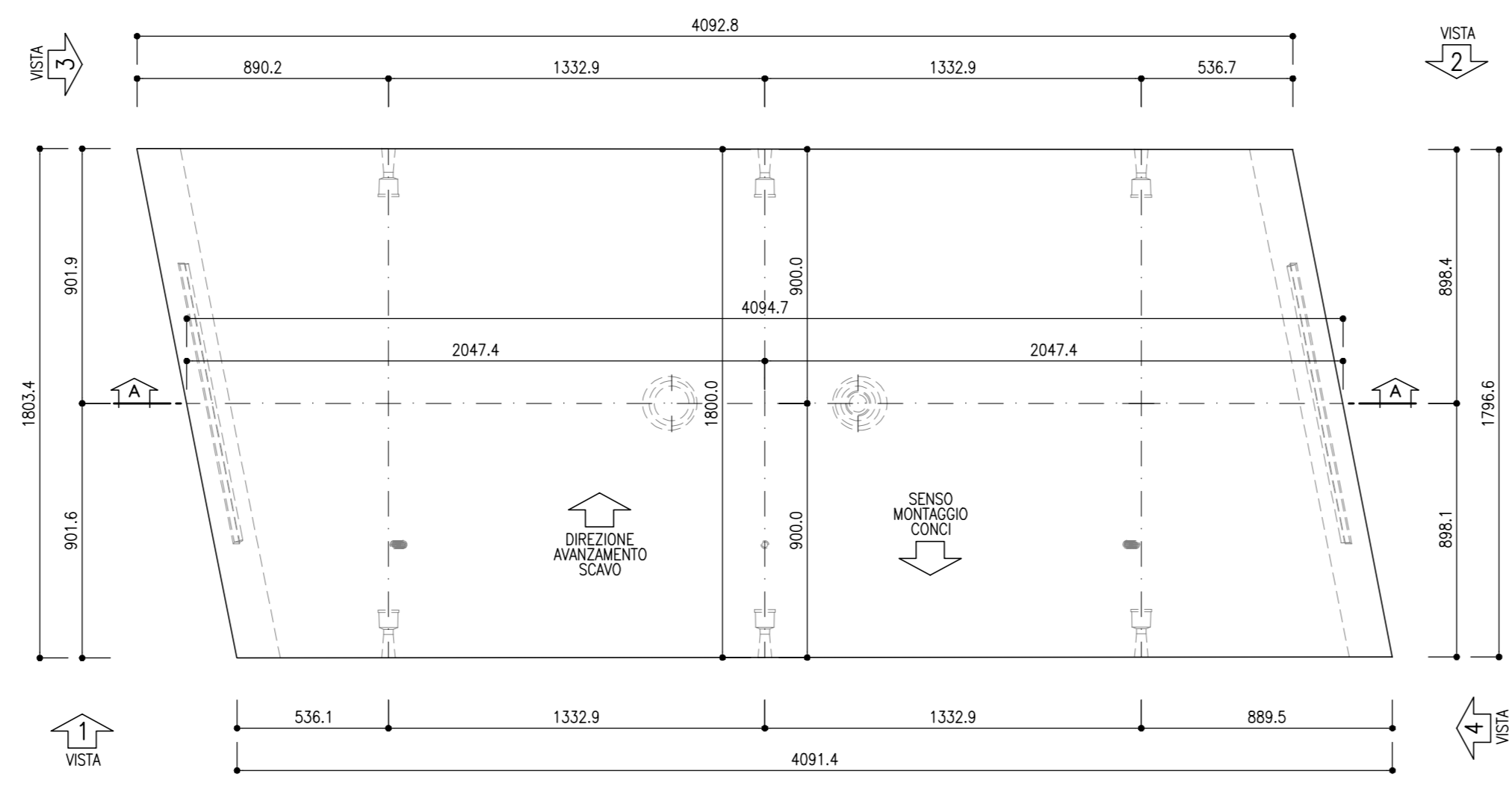
VISTA INTRADOSSO
SCALA 1:20



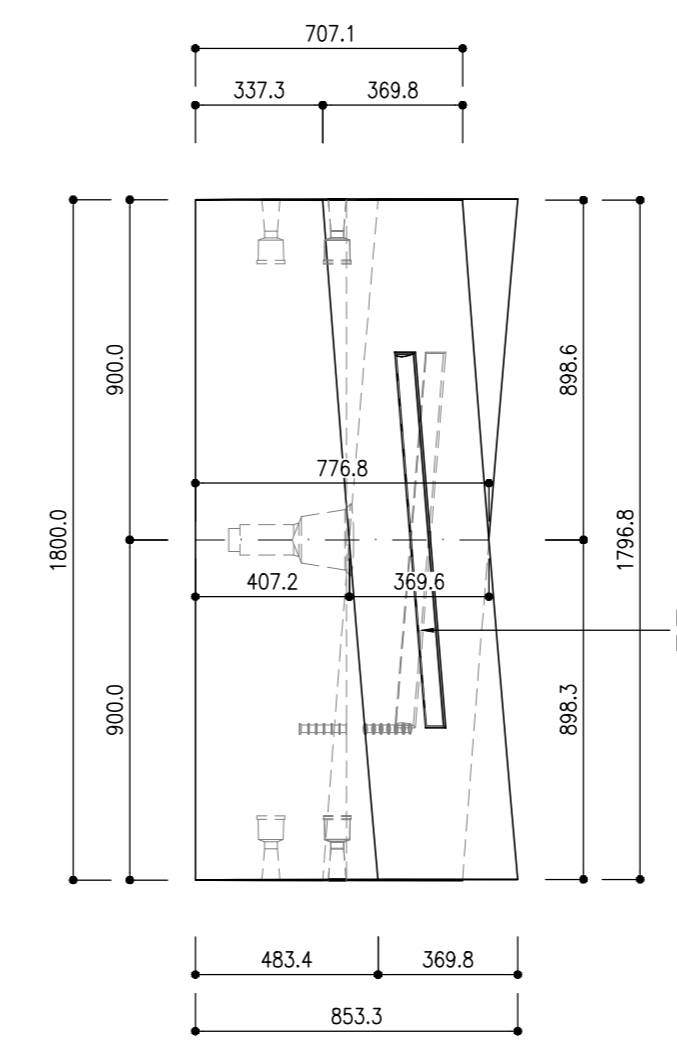
VISTA 2
SCALA 1:20



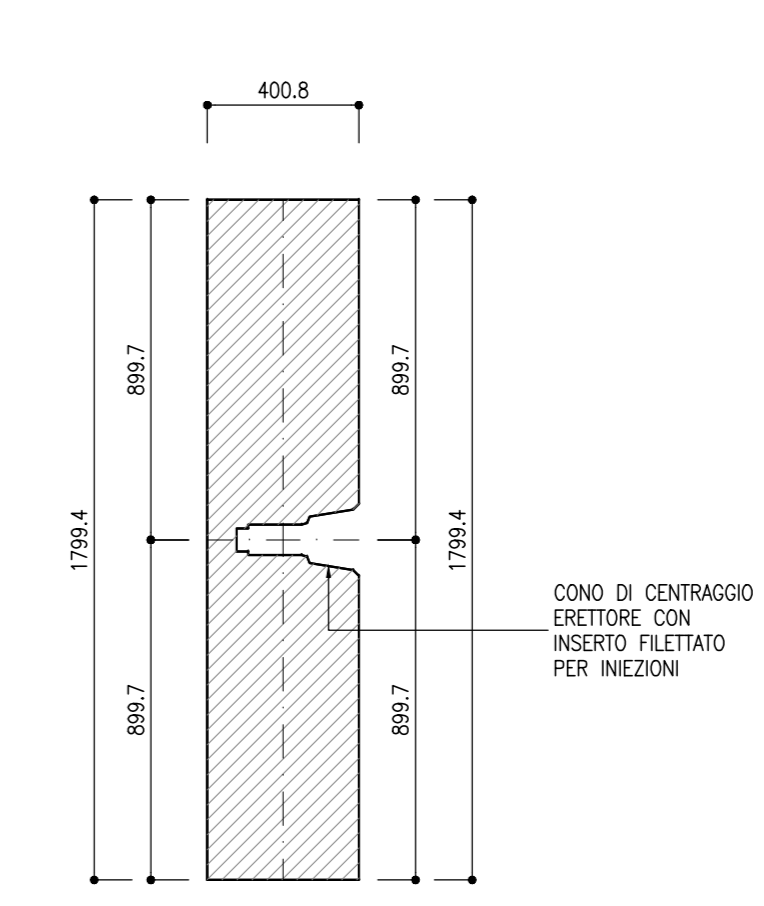
VISTA ESTRADOSSO
SCALA 1:20



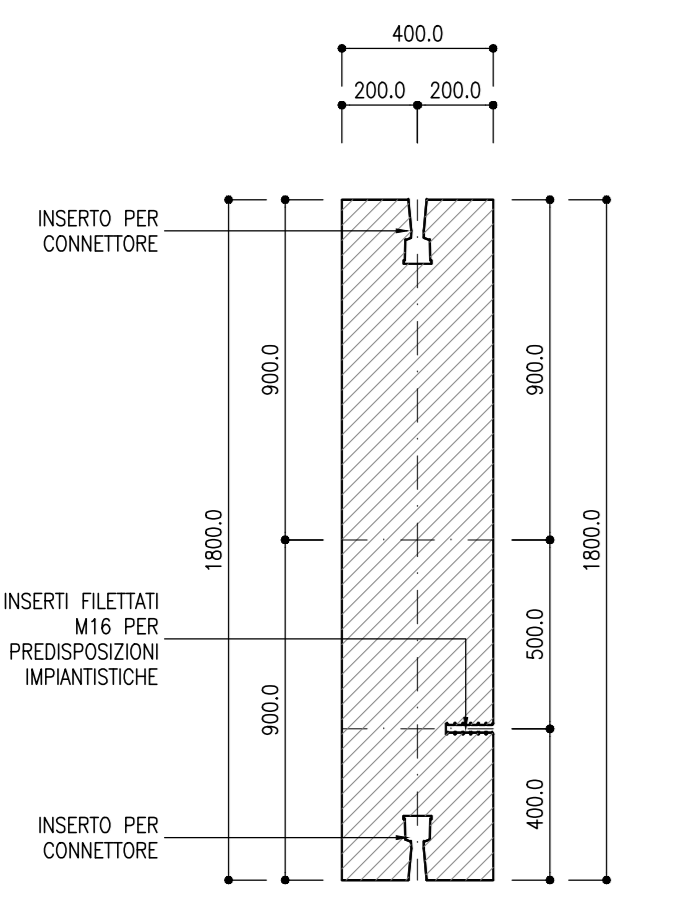
VISTA 4
SCALA 1:20



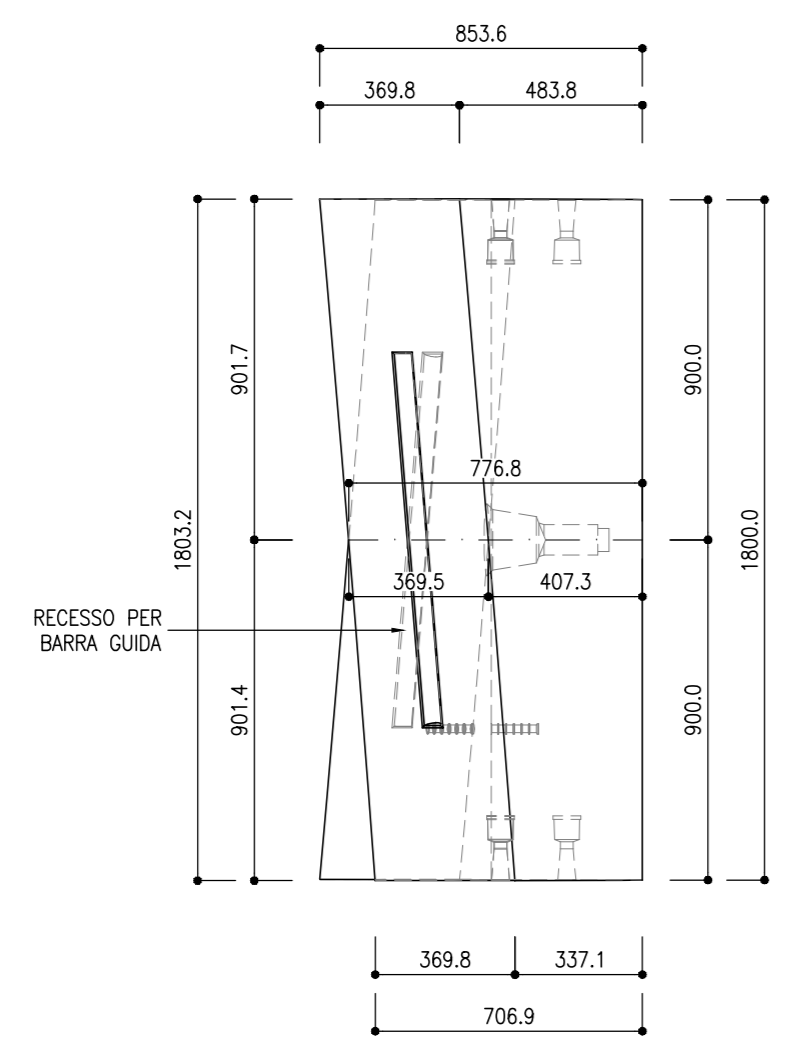
SEZIONE C-C
SCALA 1:20



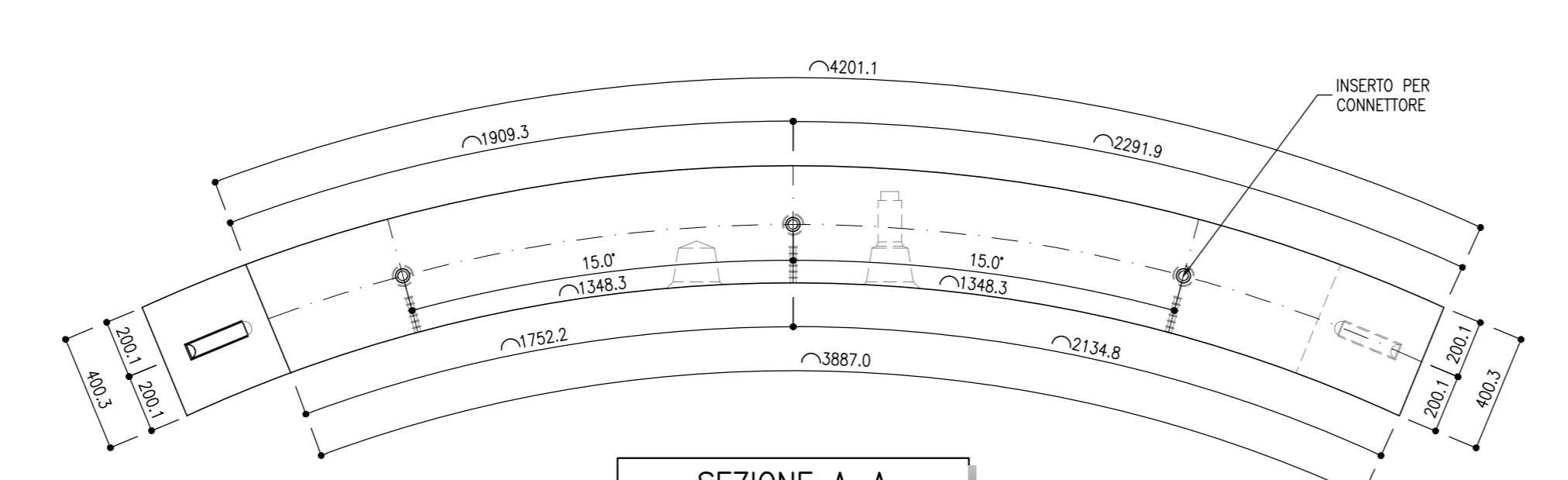
SEZIONE B-B
SCALA 1:20



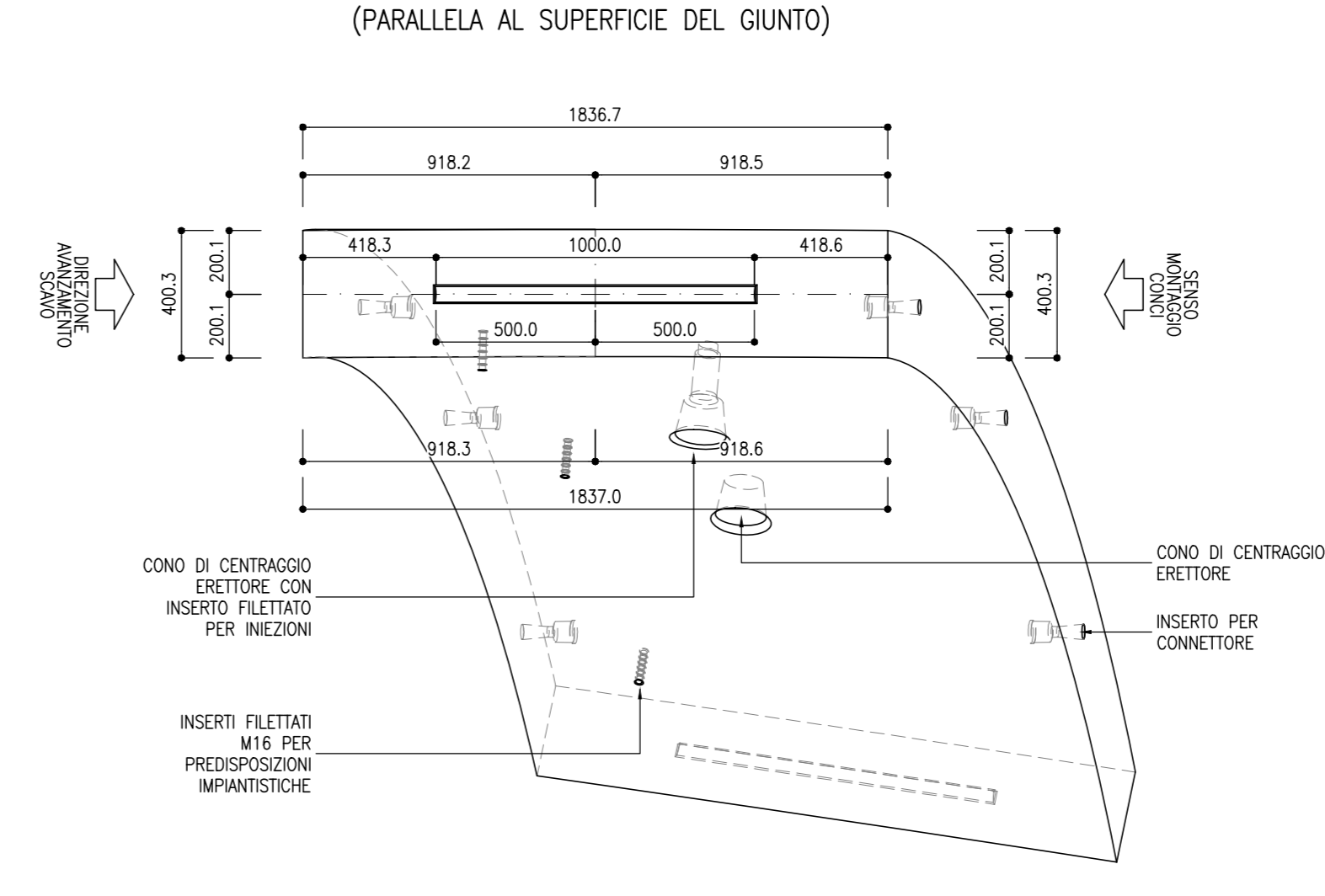
VISTA 3
SCALA 1:20



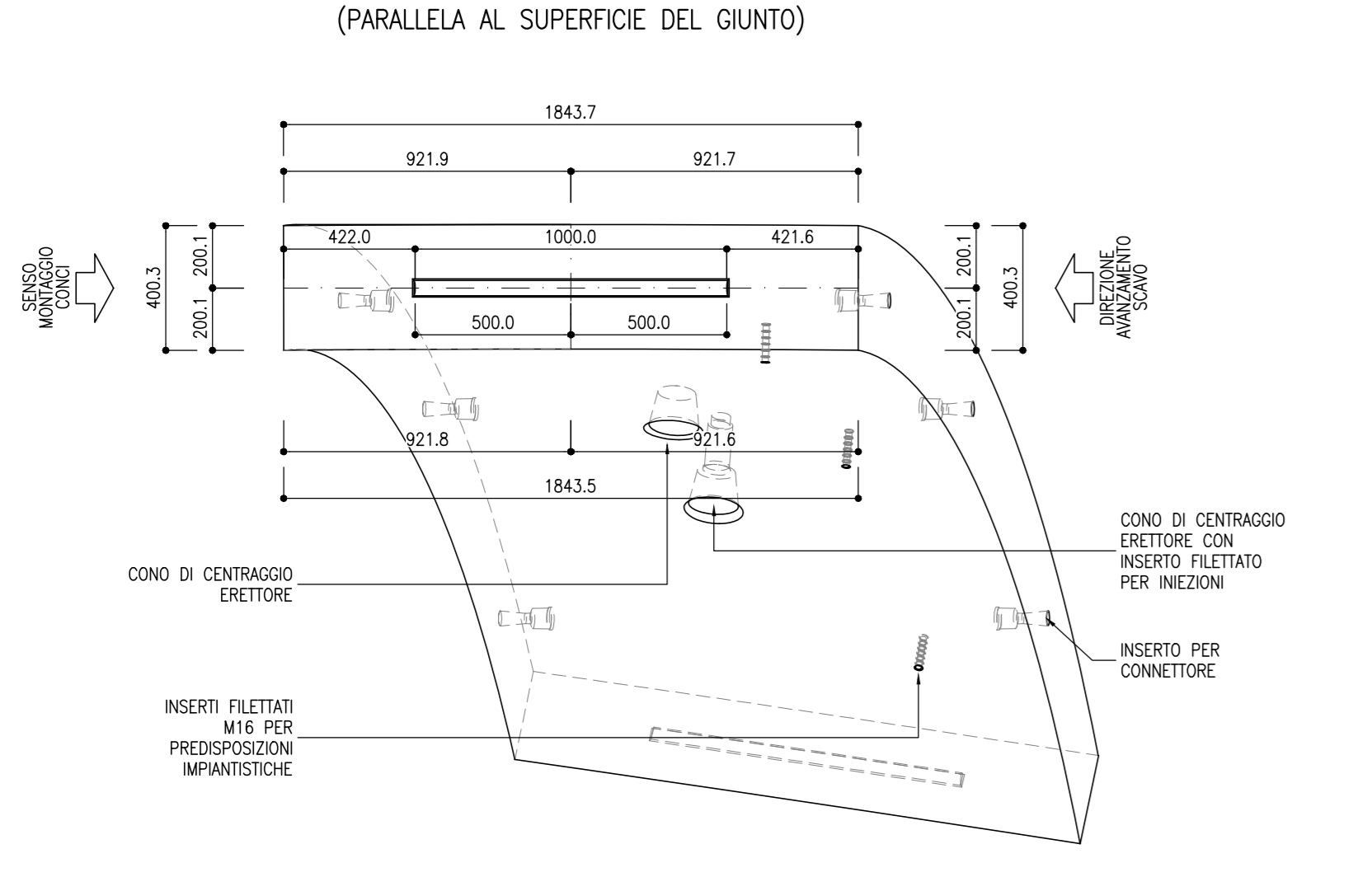
VISTA 1
SCALA 1:20



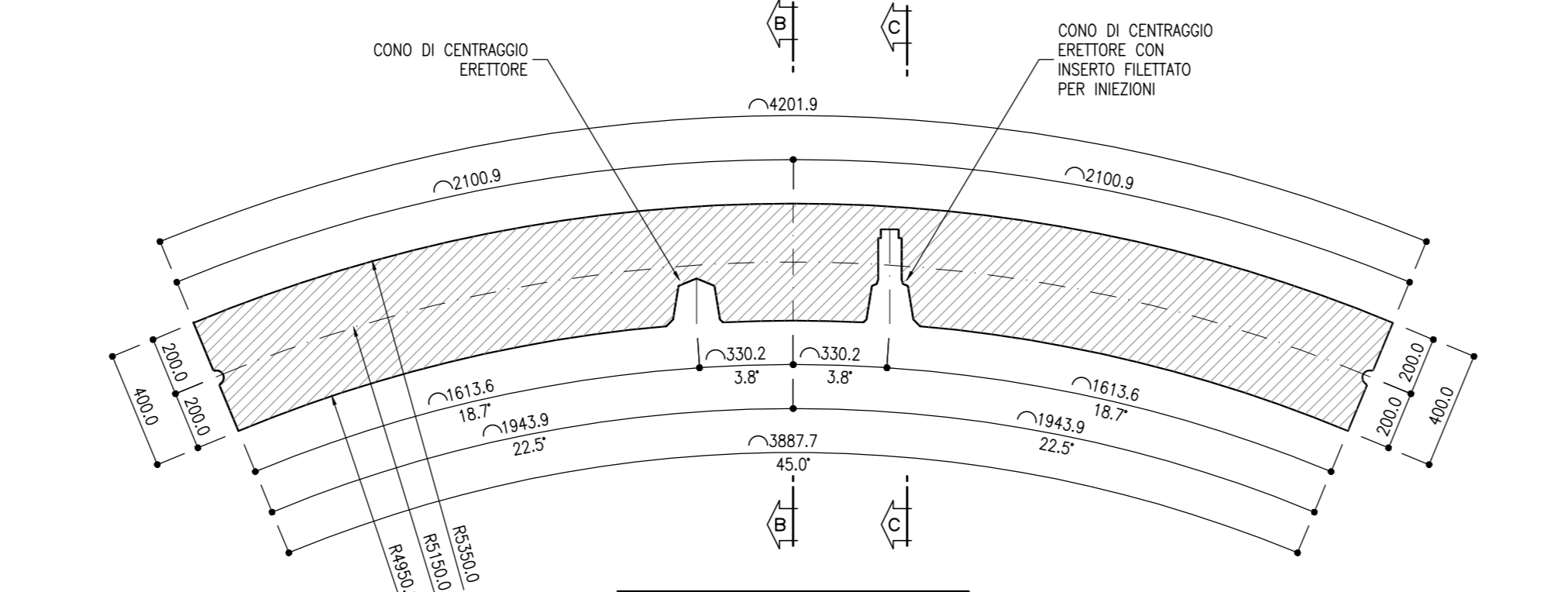
VISTA 4*
SCALA 1:20
(PARALLELA AL SUPERFICIE DEL GIUNTO)



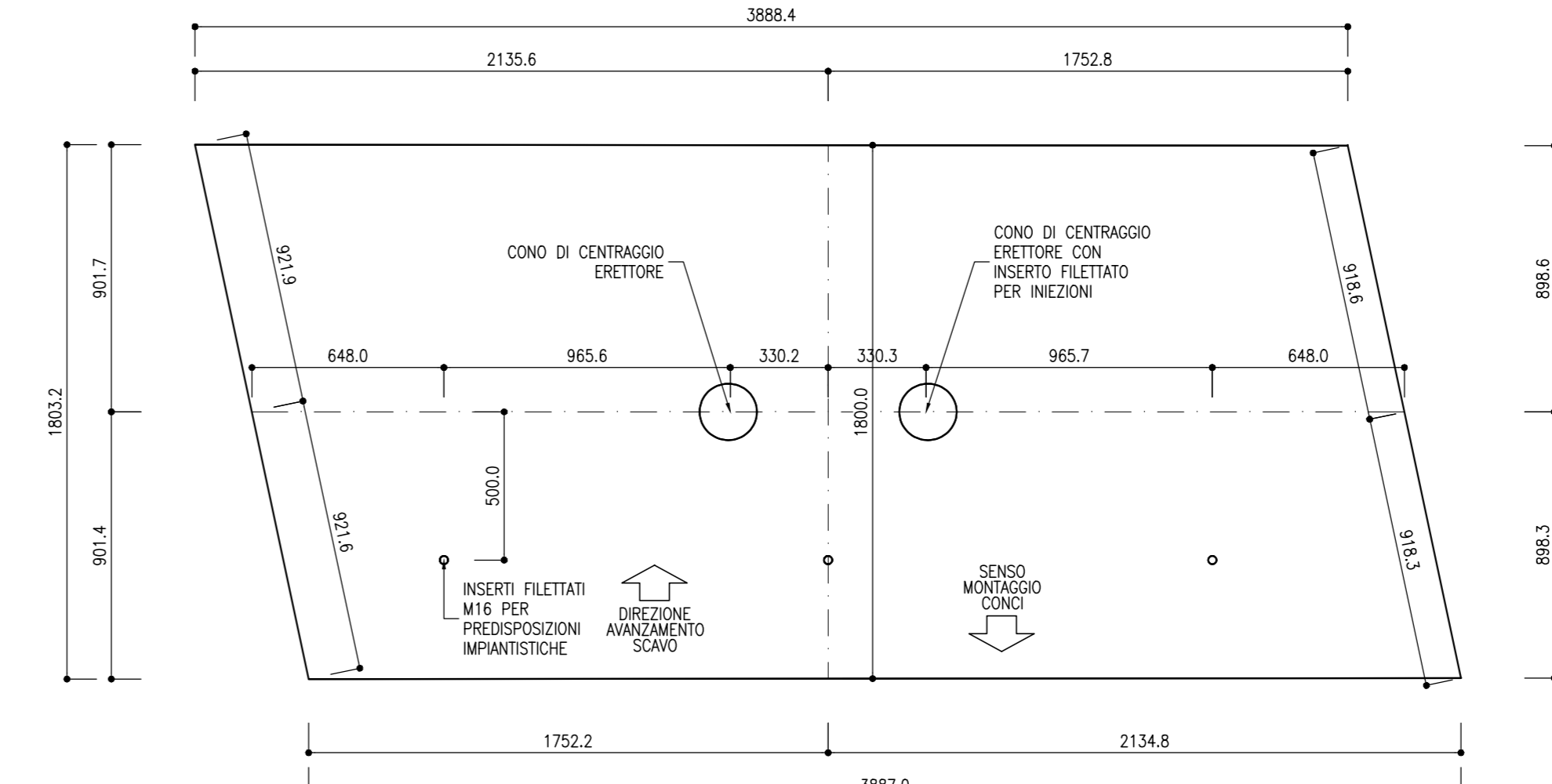
VISTA 3*
SCALA 1:20
(PARALLELA AL SUPERFICIE DEL GIUNTO)



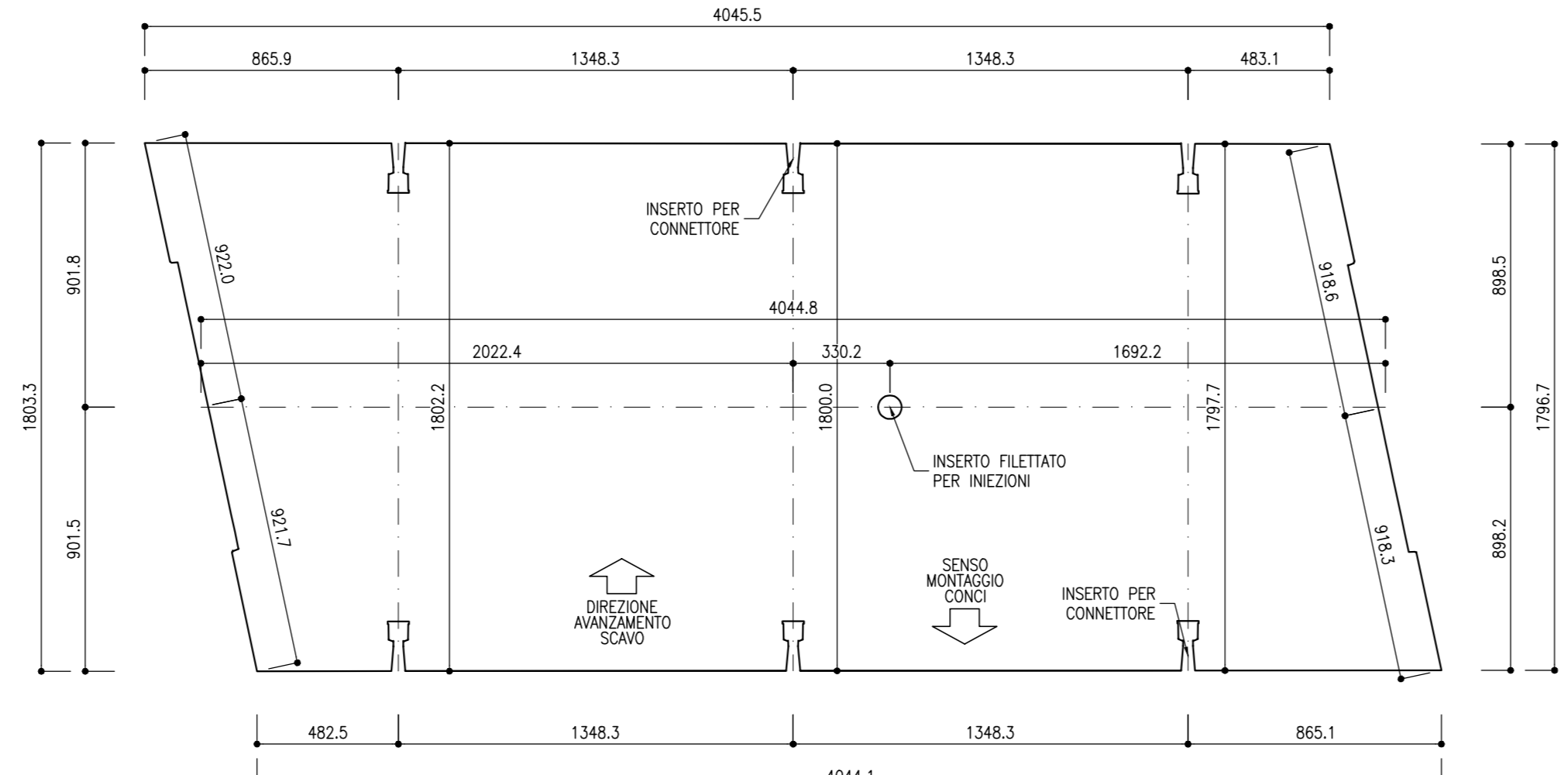
SEZIONE A-A
SCALA 1:20



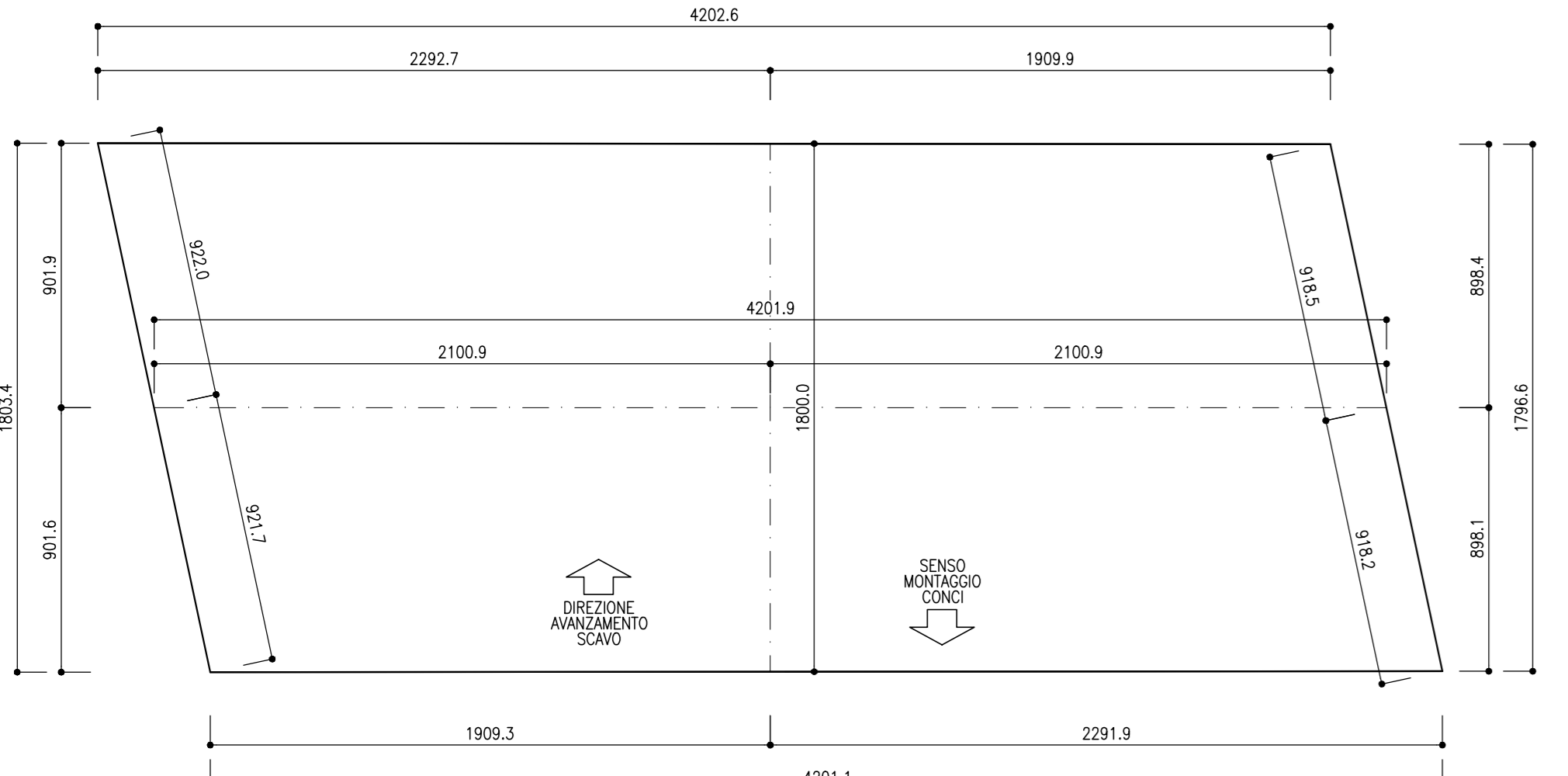
SVILUPPATA INTRADOSSO
SCALA 1:20



SVILUPPATA MEZZERIA
SCALA 1:20



SVILUPPATA ESTRADOSSO
SCALA 1:20



NOTE
- PER GLI ELEMENTI STRUTTURALI SI FACCIÀ RIFERIMENTO ALL'ELABORATO IB0U1BEZZSPGN000001
- PER I PARTICOLARI COSTRUTTIVI SI RIMANDA ALL'ELABORATO IB0U1BEZZBZCGN000002

COMMITTENTE: RFI - GRUPPO FERROVIARIA ITALIANA

DIREZIONE LAVORI: ITALFERR - GRUPPO FERROVIE DELLO STATO ITALIANE

APPALTATORE: wbuild - implenti - CONSORZIO DOLOMITI

PROGETTAZIONE: SWS

MANDATARI: PINI, GDP GEOMINI, SIST, LIREL

IL DIRETTORE DELLA PROGETTAZIONE: [Signature]

PROGETTO ESECUTIVO
PROGETTAZIONE ESECUTIVA ED ESECUZIONE DEI LAVORI DI REALIZZAZIONE DEL LOTTO 1 DEL QUADRUPPLICAMENTO DELLA LINEA FERROVIARIA FORTEZZA - VERONA TRATTA "FORTEZZA - PONTE GARDENA"

DISEGNO
08 - GALLERIE
H-FINESTRA FORCH
Finestra Forch - Anello sp. 40 cm
Carpenteria concio F

APPALTATORE		SCALA:					
IL DIRETTORE TECNICO		1:20, 1:50					
COMMESSA	LOTTO	FASE	ENTE	TIPO DOC.	OPERAZIONE/DISCIPLINA	PROGR.	REV.
IB0U1	1B	E	ZZ	BC	GNO3000	006	C
Rev.	Descrizione	Redatto	Data	Verificato	Data	Approvato	Autore/Rev. Data
A	Emissione per modifica materiale di stato della finestra	A. Dall'asta	17/01/2022	C. Sestini	18/01/2022	D. Sestini (C. Sestini)	IL PROGETTISTA P. CAGGIO
B	Emissione a seguito di interventi correttivi	A. Dall'asta	18/01/2022	C. Sestini	18/01/2022	D. Sestini (C. Sestini)	DIRETTORE TECNICO INGEGNERI D. Sestini - P. CAGGIO
C	Emissione in seguito a soluzione RFI (IB0U1BEZZBZCGN000002)	A. Dall'asta	04/03/2023	C. Sestini	07/03/2023	D. Sestini (C. Sestini)	PROGETTO ESECUTIVO INGEGNERI D. Sestini - P. CAGGIO