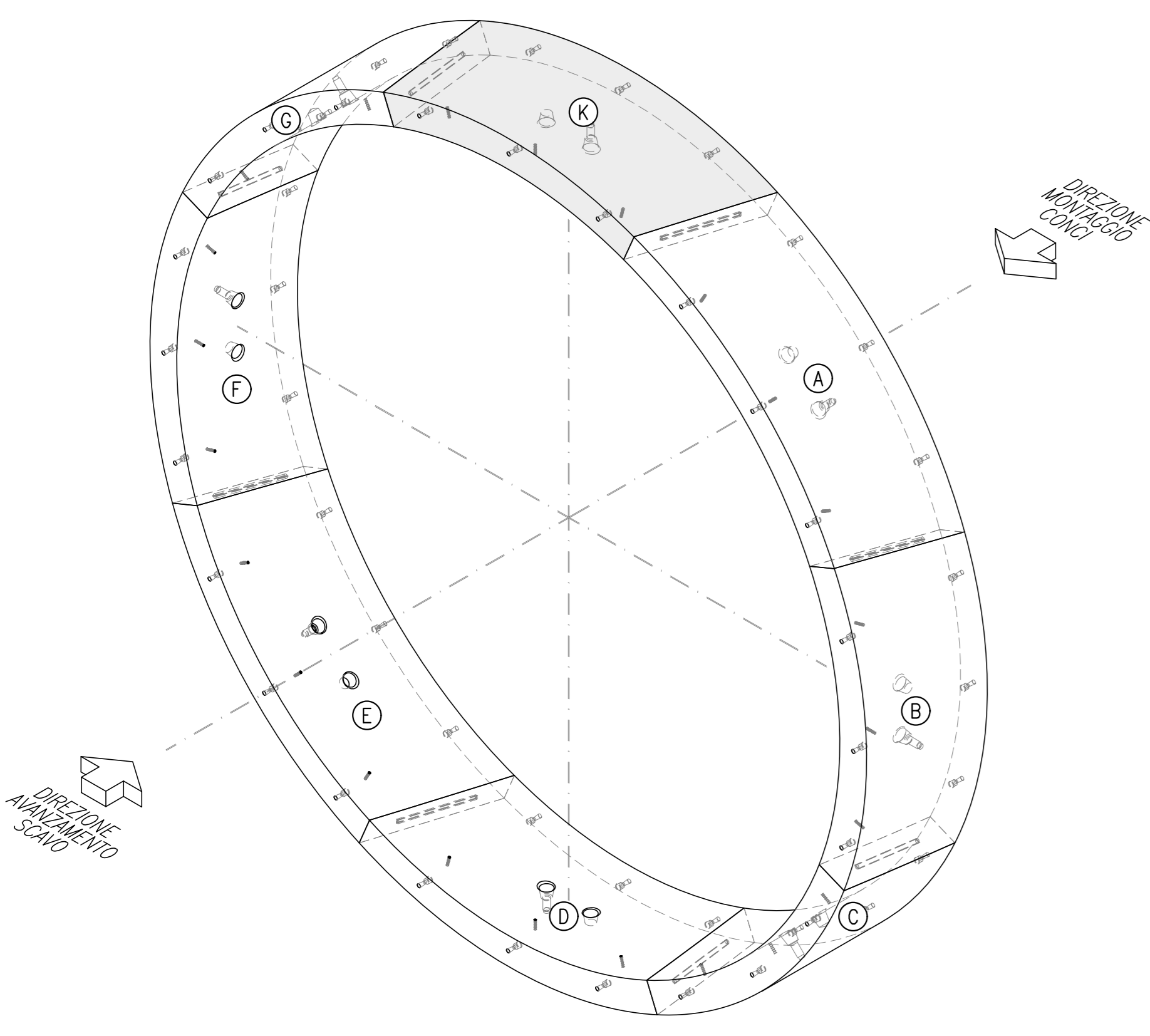
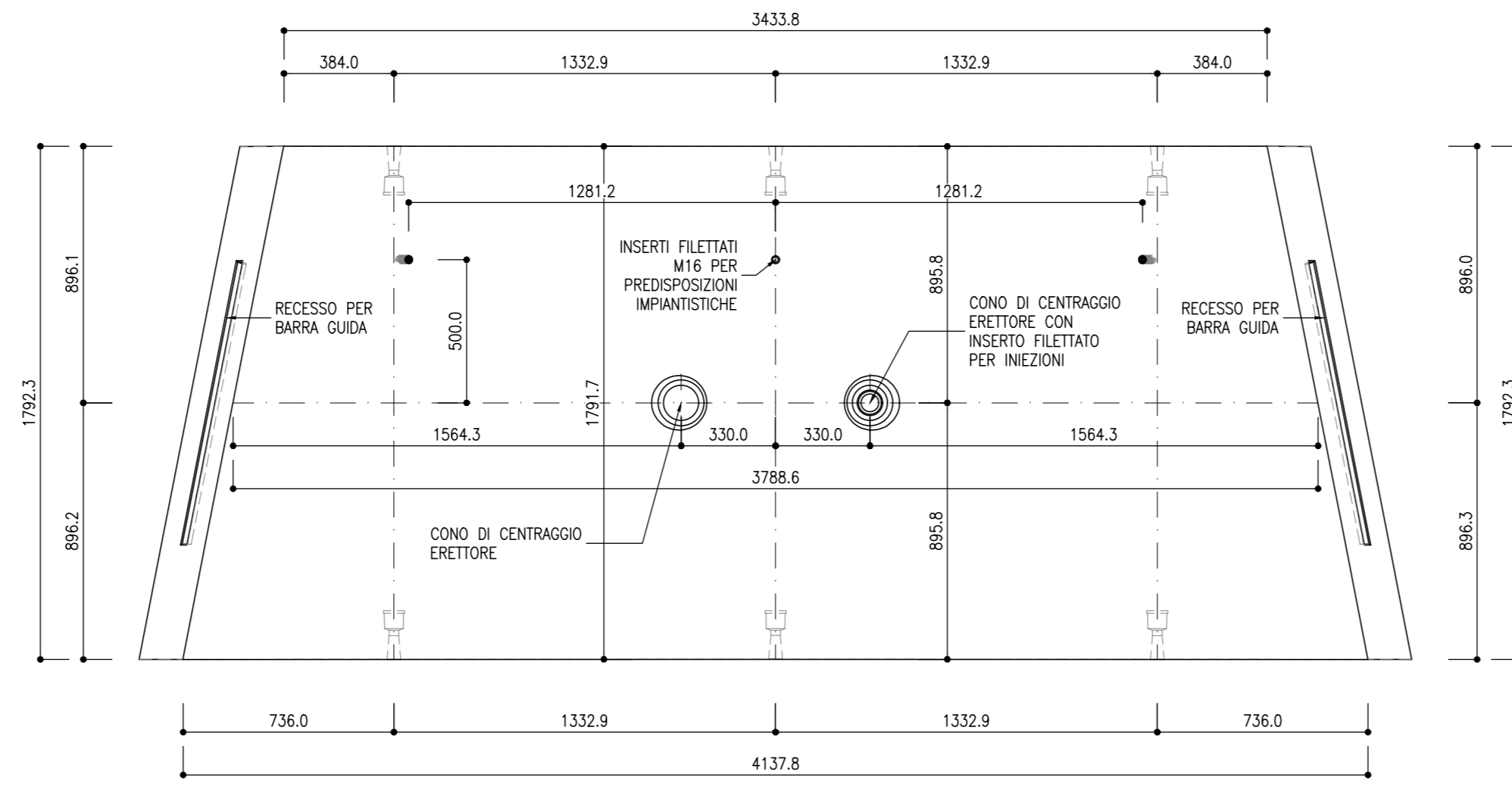


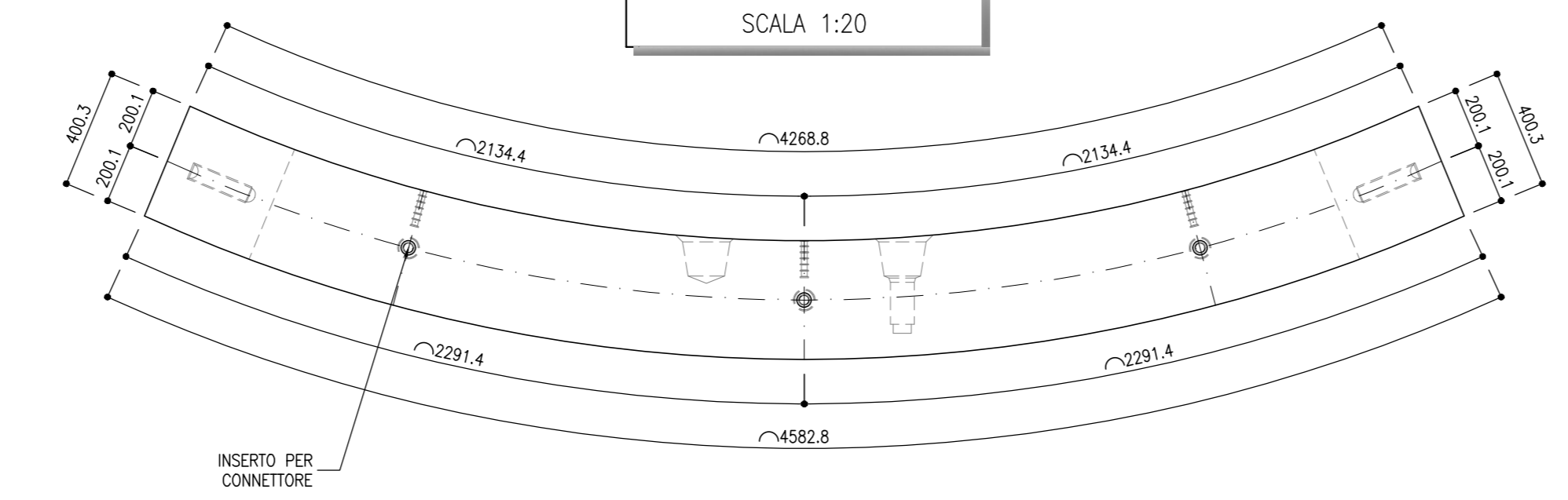
VISTA 3D
SCALA 1:50



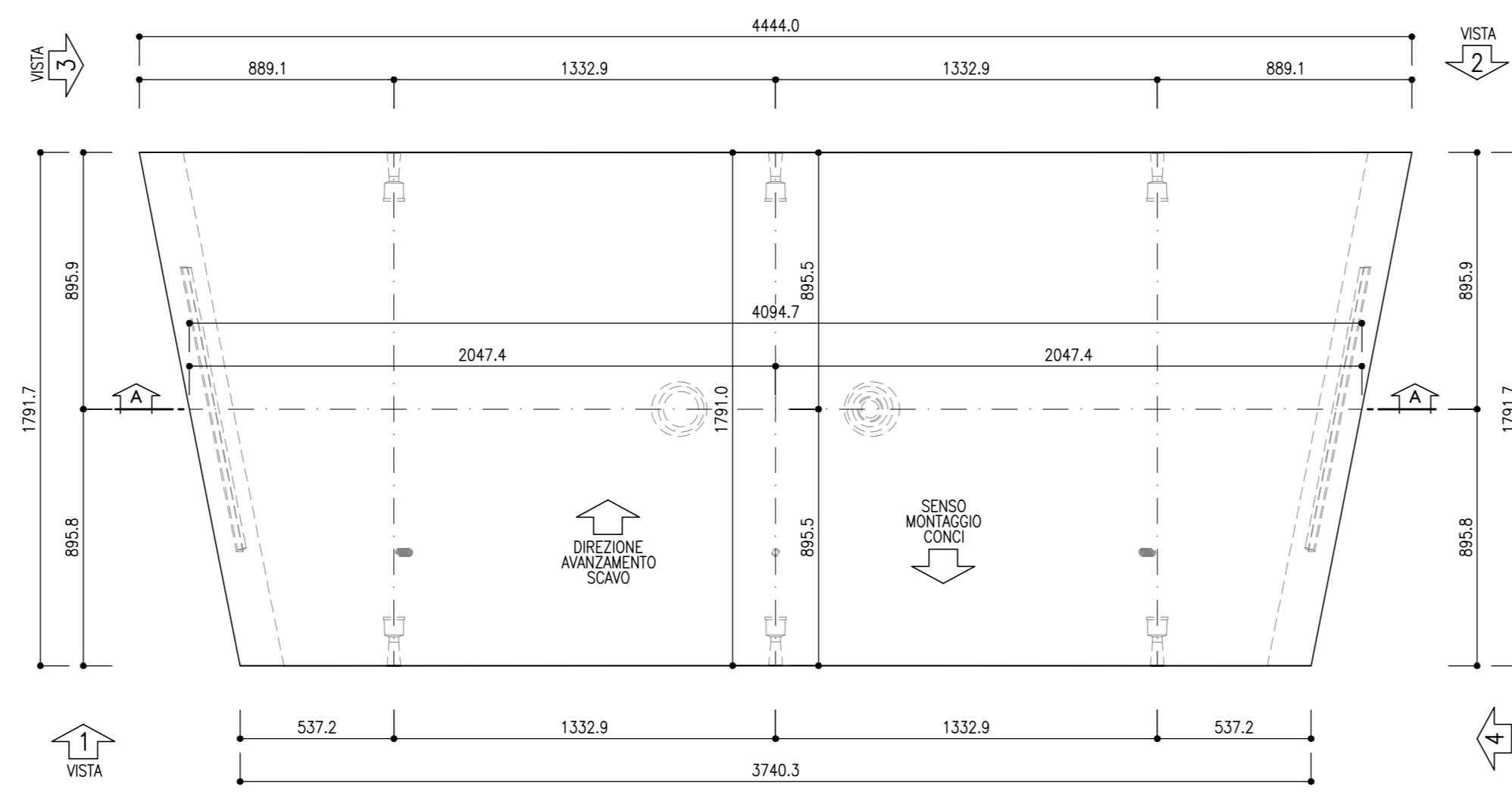
VISTA INTRADOSSO
SCALA 1:20



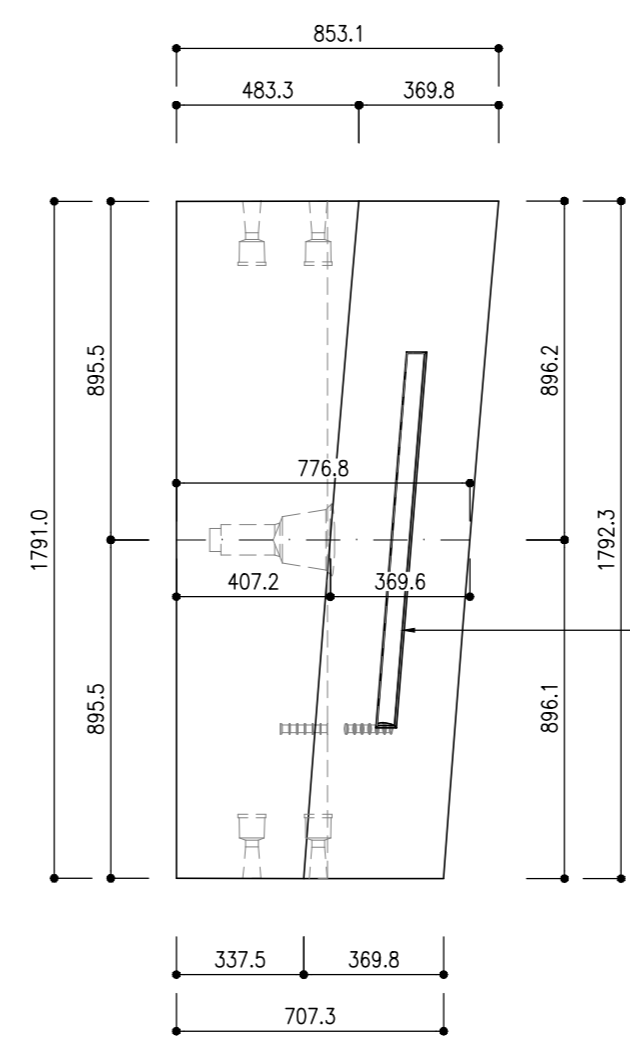
VISTA 2
SCALA 1:20



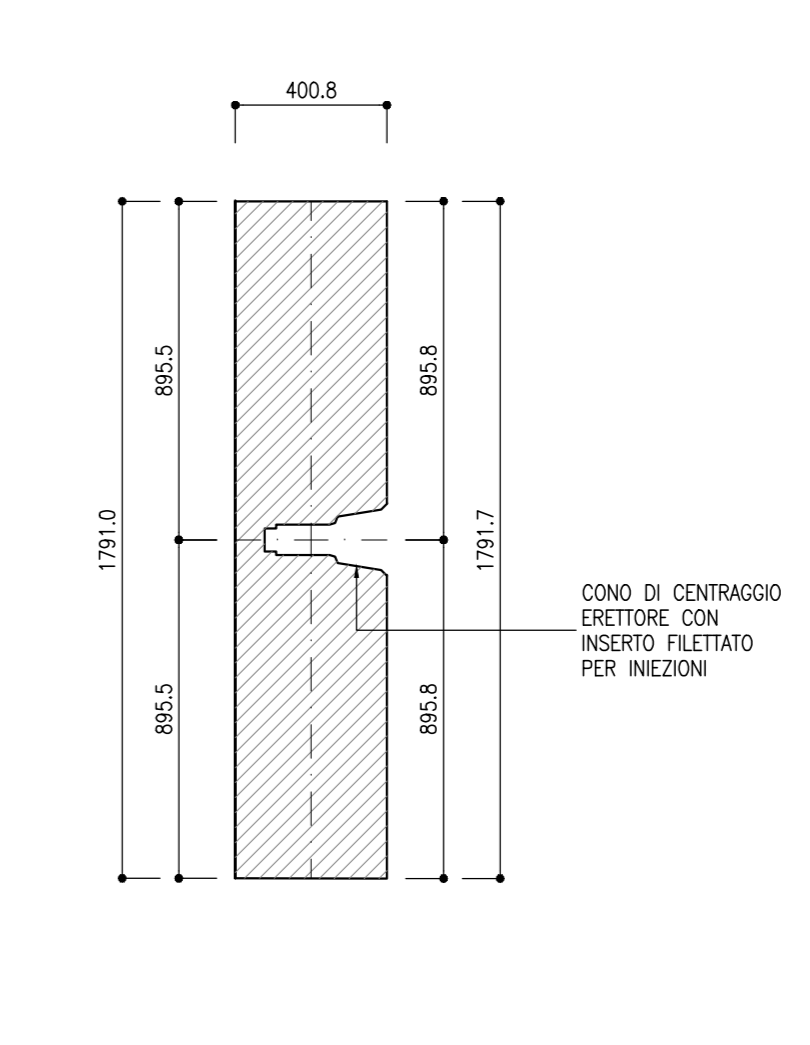
VISTA ESTRADOSSO
SCALA 1:20



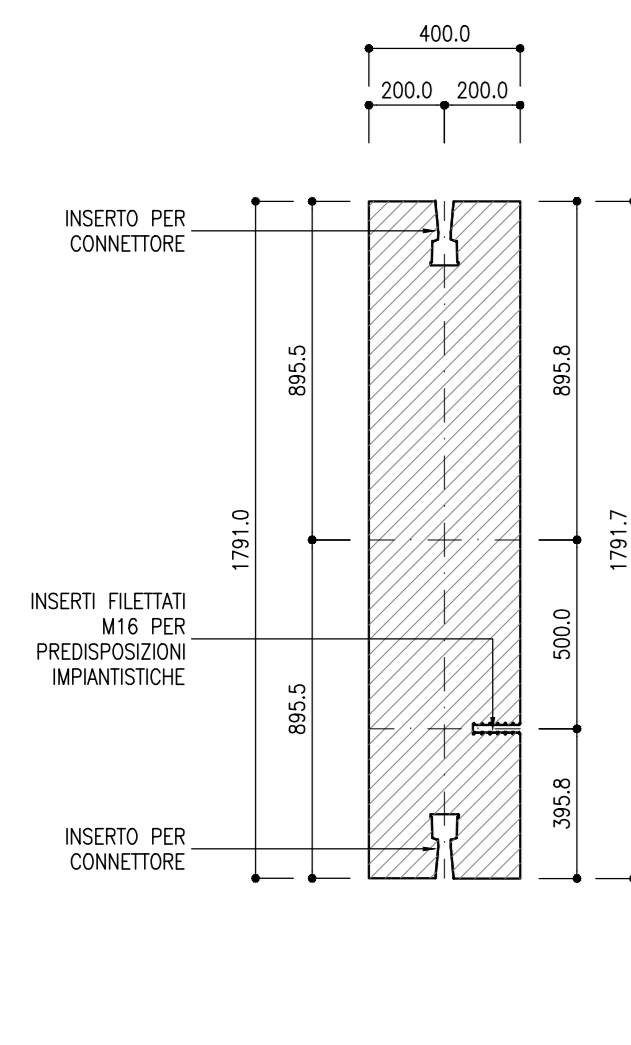
VISTA 4
SCALA 1:20



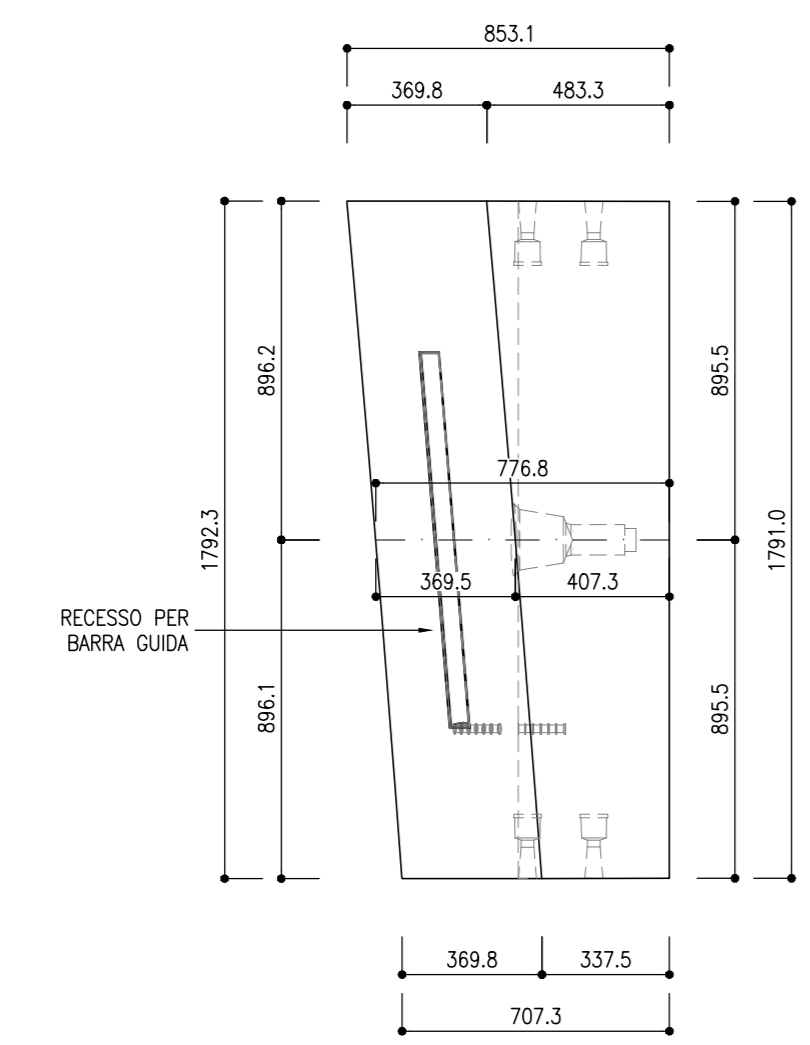
SEZIONE C-C
SCALA 1:20



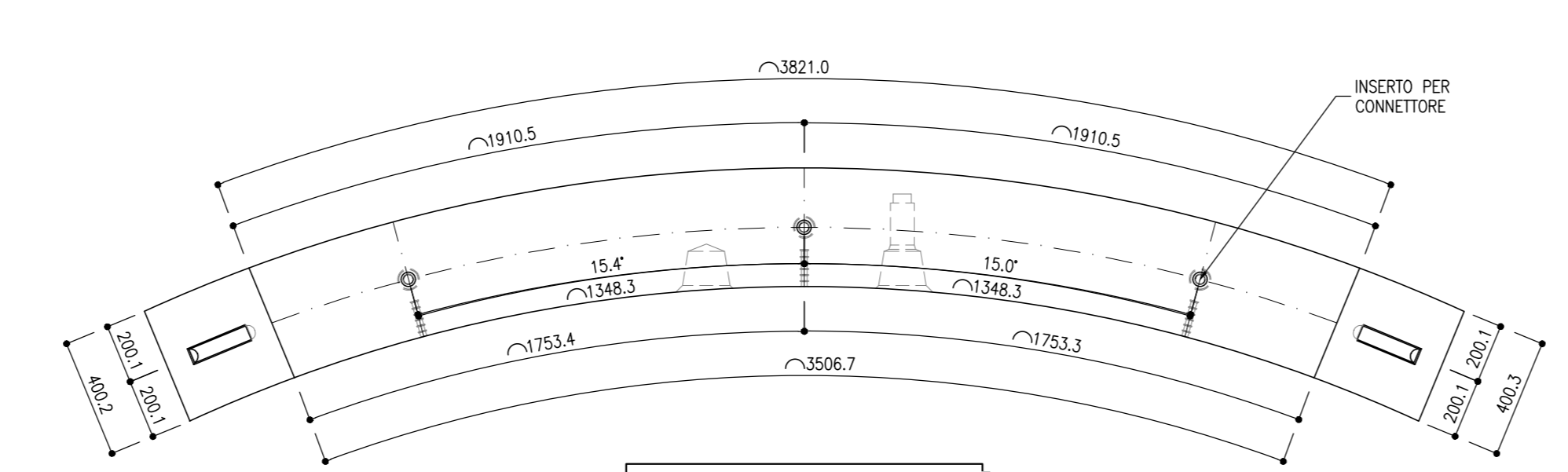
SEZIONE B-B
SCALA 1:20



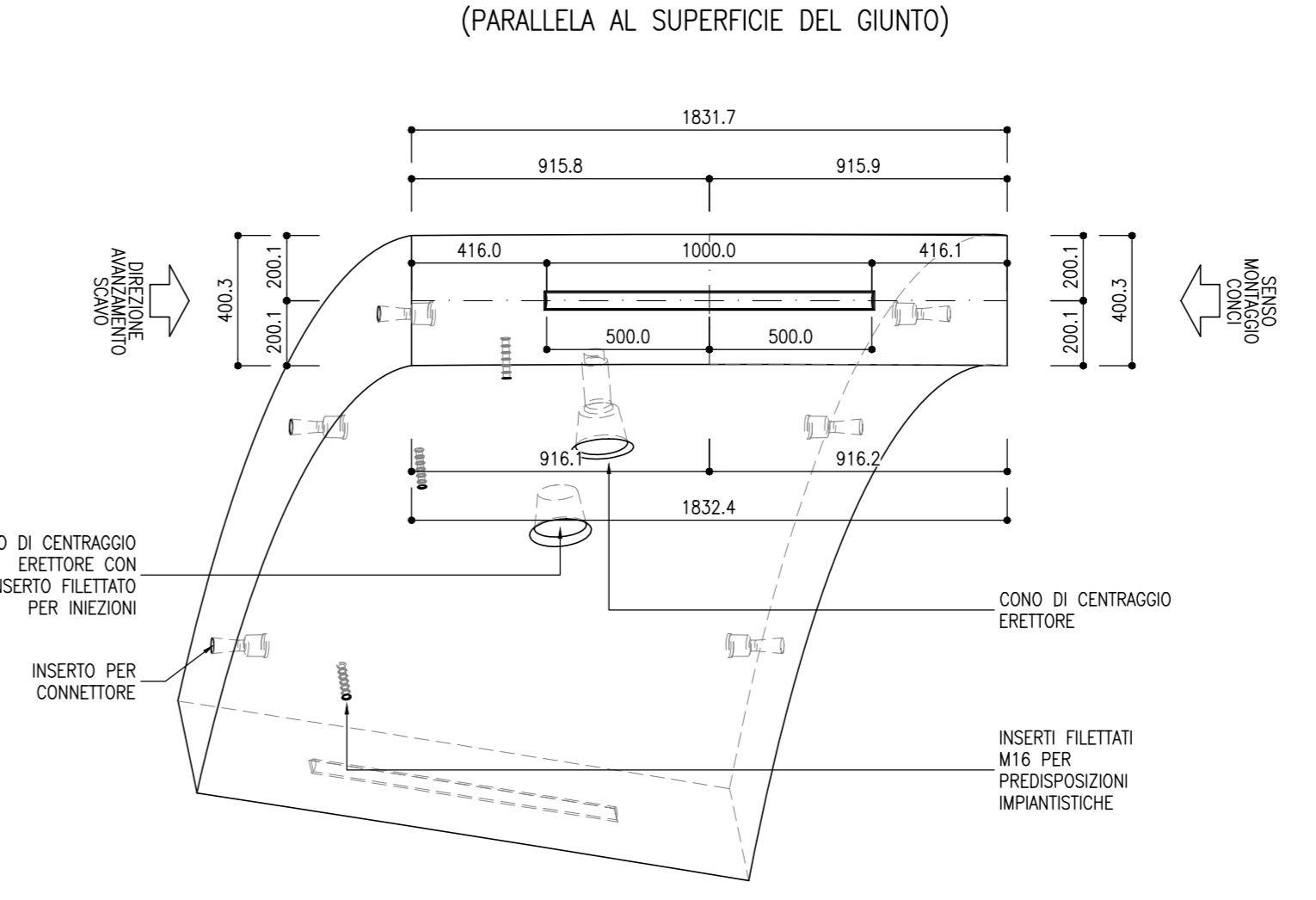
VISTA 3
SCALA 1:20



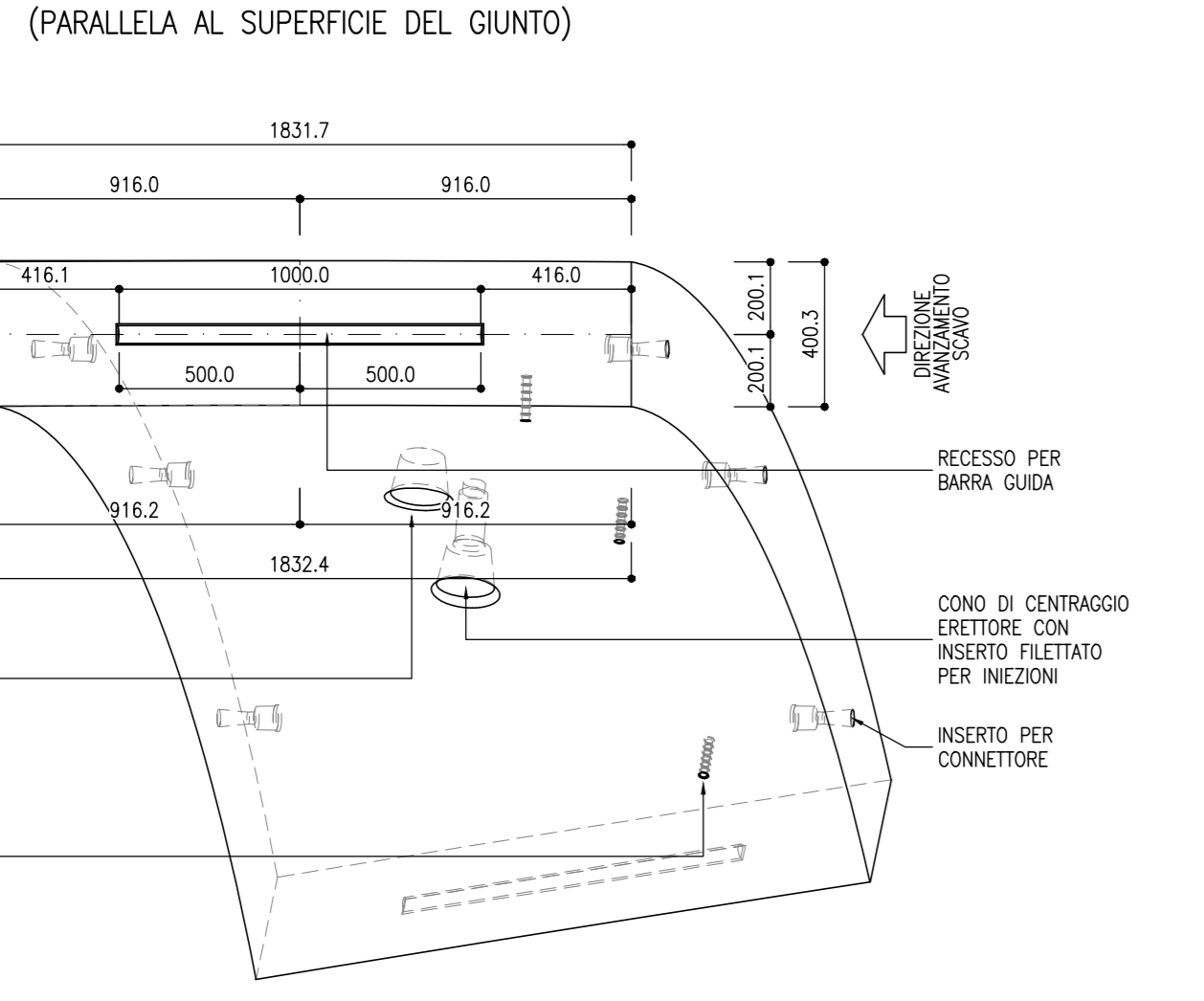
VISTA 1
SCALA 1:20



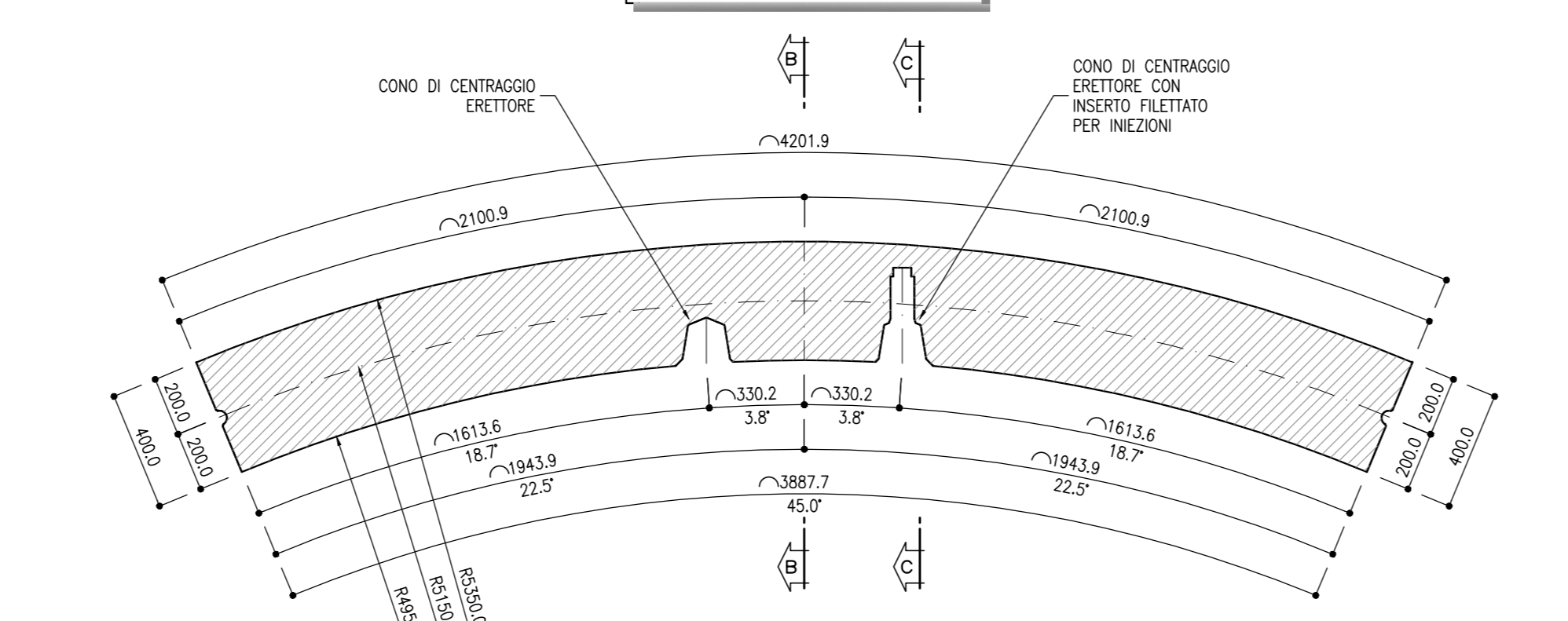
VISTA 4*
SCALA 1:20



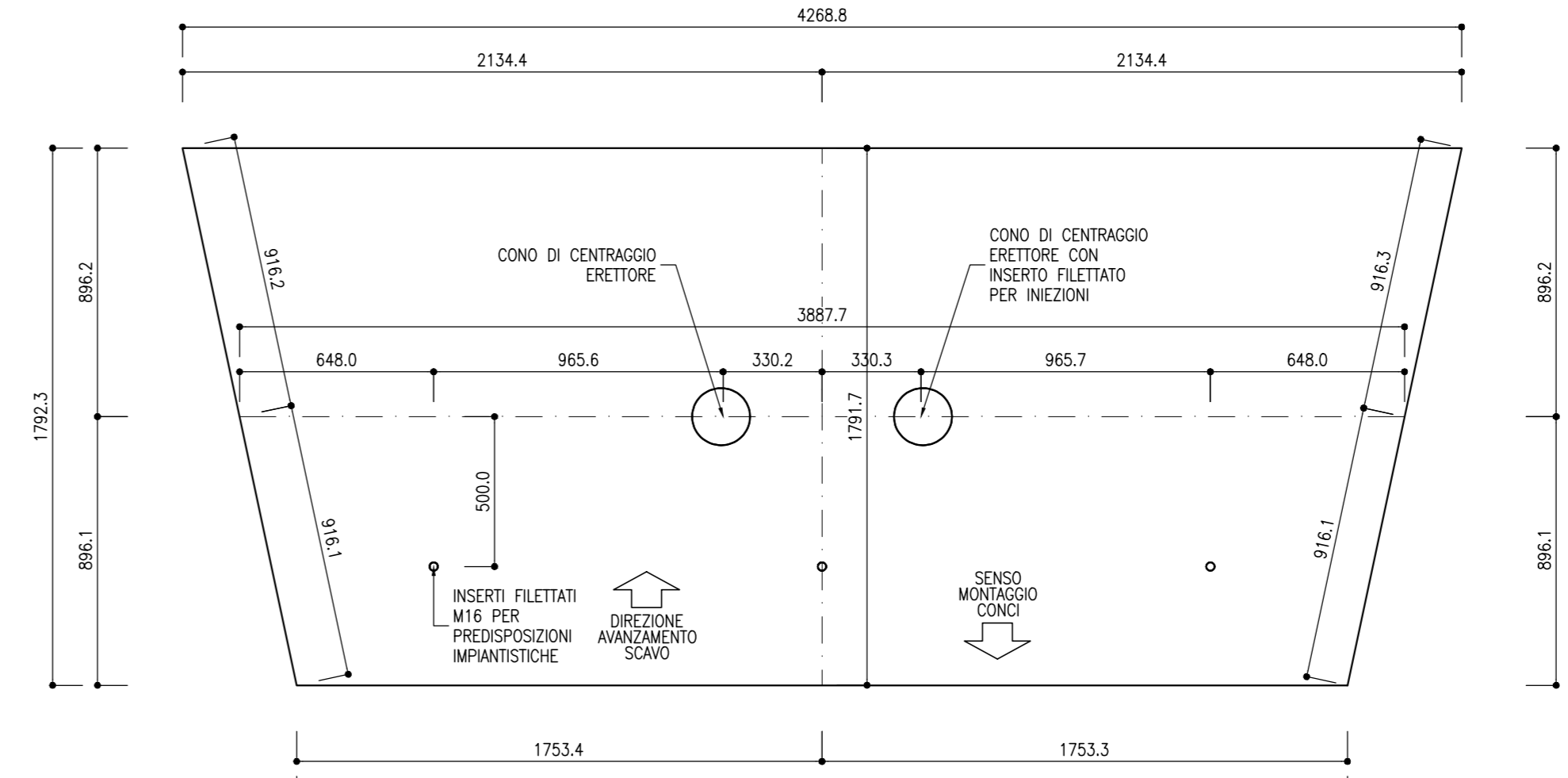
VISTA 3*
SCALA 1:20



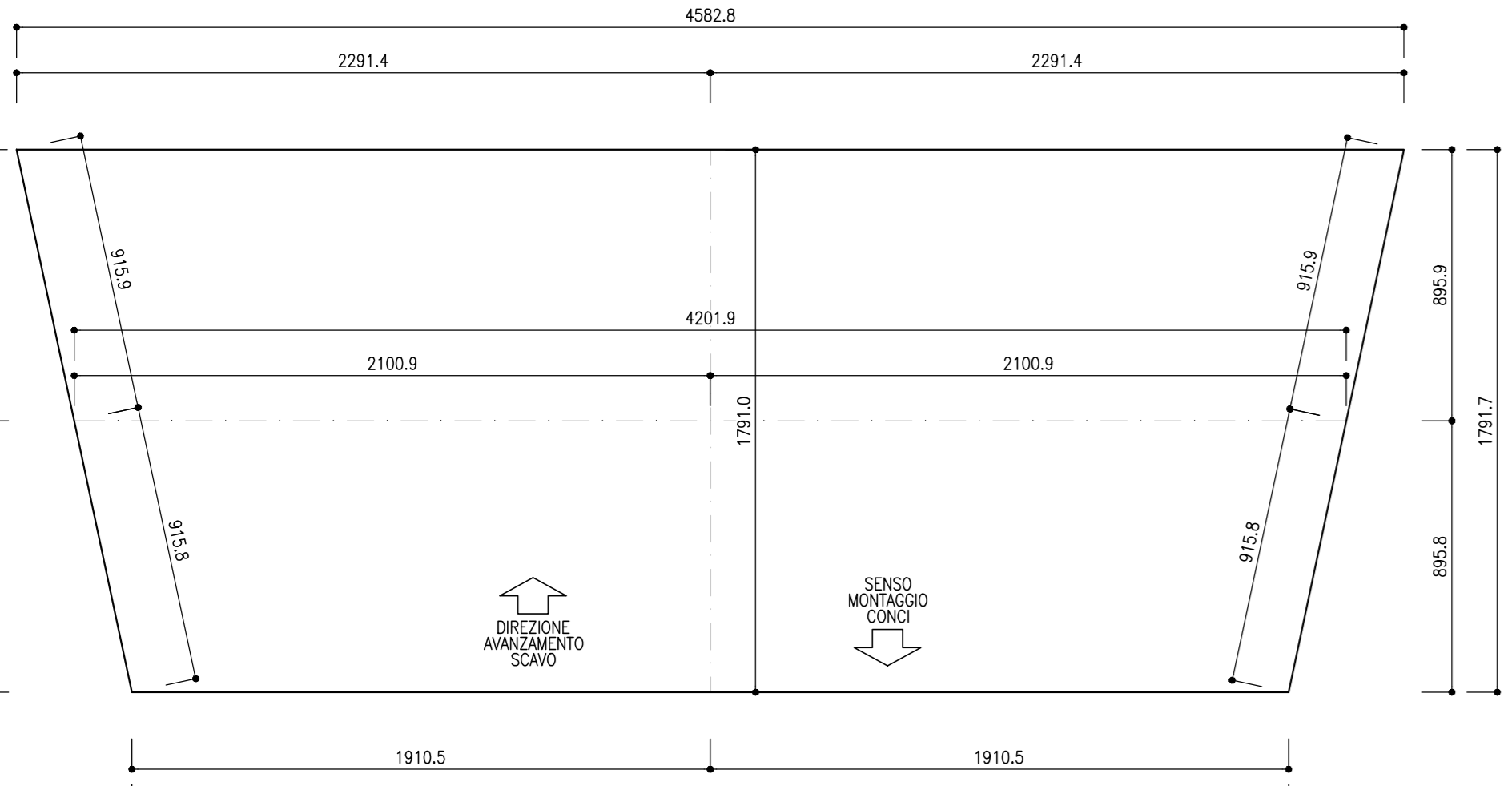
SEZIONE A-A
SCALA 1:20



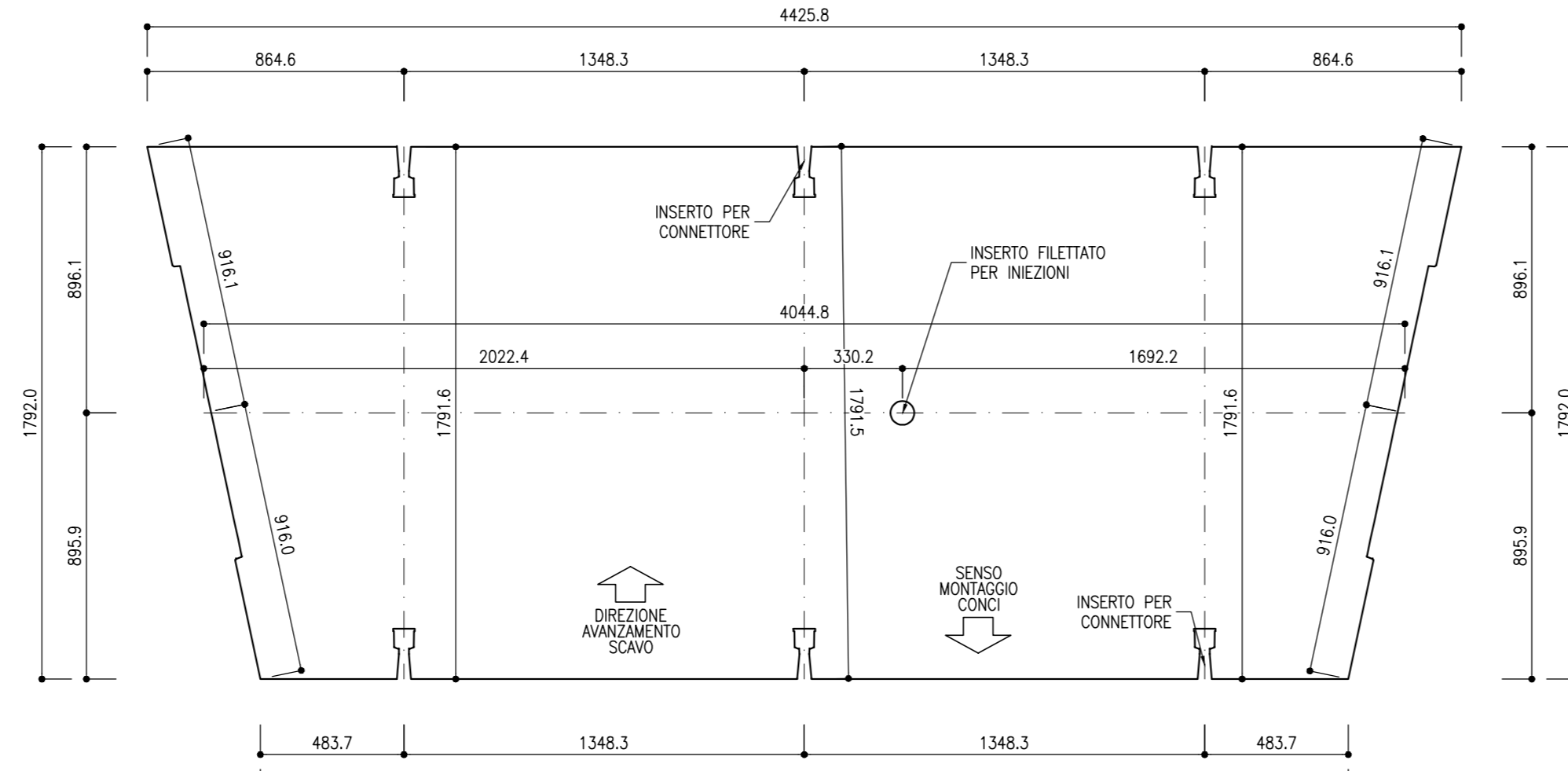
SVILUPPATA INTRADOSSO
SCALA 1:20



SVILUPPATA ESTRADOSSO
SCALA 1:20



SVILUPPATA MEZZERIA
SCALA 1:20



NOTE
- PER GLI ELEMENTI STRUTTURALI SI FACCIÀ RIFERIMENTO ALL'ELABORATO IBOU1BEZZSPGN000001
- PER I PARTICOLARI COSTRUTTIVI SI RIMANDA ALL'ELABORATO IBOU1BEZZBZGN000002

COMMITTENTE: **RFI** RETE FERROVIARIA ITALIANA GRUPPO FERROVIE DELLO STATO ITALIANE

DIREZIONE LAVORI: **ITALFERR** GRUPPO FERROVIE DELLO STATO ITALIANE

APPALTATORE: **Wbuild** **implenti** **CONSORZIODOLOMITI**

PROGETTAZIONE: **SWS**

MANDATARI: **PINI** **GDP GEOMINI** **SISI** **LRRL**

IL DIRETTORE DELLA PROGETTAZIONE: **DR. PAOLO GIUGINO**

PROGETTO ESECUTIVO
PROGETTAZIONE ESECUTIVA ED ESECUZIONE DEI LAVORI DI REALIZZAZIONE DEL LOTTO 1 DEL QUADRUPPLICAMENTO DELLA LINEA FERROVIARIA FORTEZZA - VERONA TRATTA "FORTEZZA - PONTE GARDENA"

DISEGNO
08 - GALLERIE
H-FINESTRA FORCH
Finestra Forch - Anello sp. 40 cm
Carpenteria concio K

Rev.	Descrizione	Redatto	Data	Verificato	Data	Approvato	Autore/Rev. Data
A	Emissione per modifica materiale di stato della Forch	A. Dall'Acqua	17/01/2022	C. Sestini	18/01/2022	D. Buticchi	IL PROGETTISTA P. CAGGIO
B	Emissione a seguito di attivazione Caratteristiche	A. Dall'Acqua	18/01/2022	C. Sestini	19/01/2022	D. Buticchi	IL DIRETTORE DELLA PROGETTAZIONE DR. PAOLO GIUGINO
C	Emissione in seguito a soluzione IBOU1BEZZBZGN000002	A. Dall'Acqua	04/02/2023	C. Sestini	07/02/2023	D. Buticchi	IL DIRETTORE DELLA PROGETTAZIONE DR. PAOLO GIUGINO