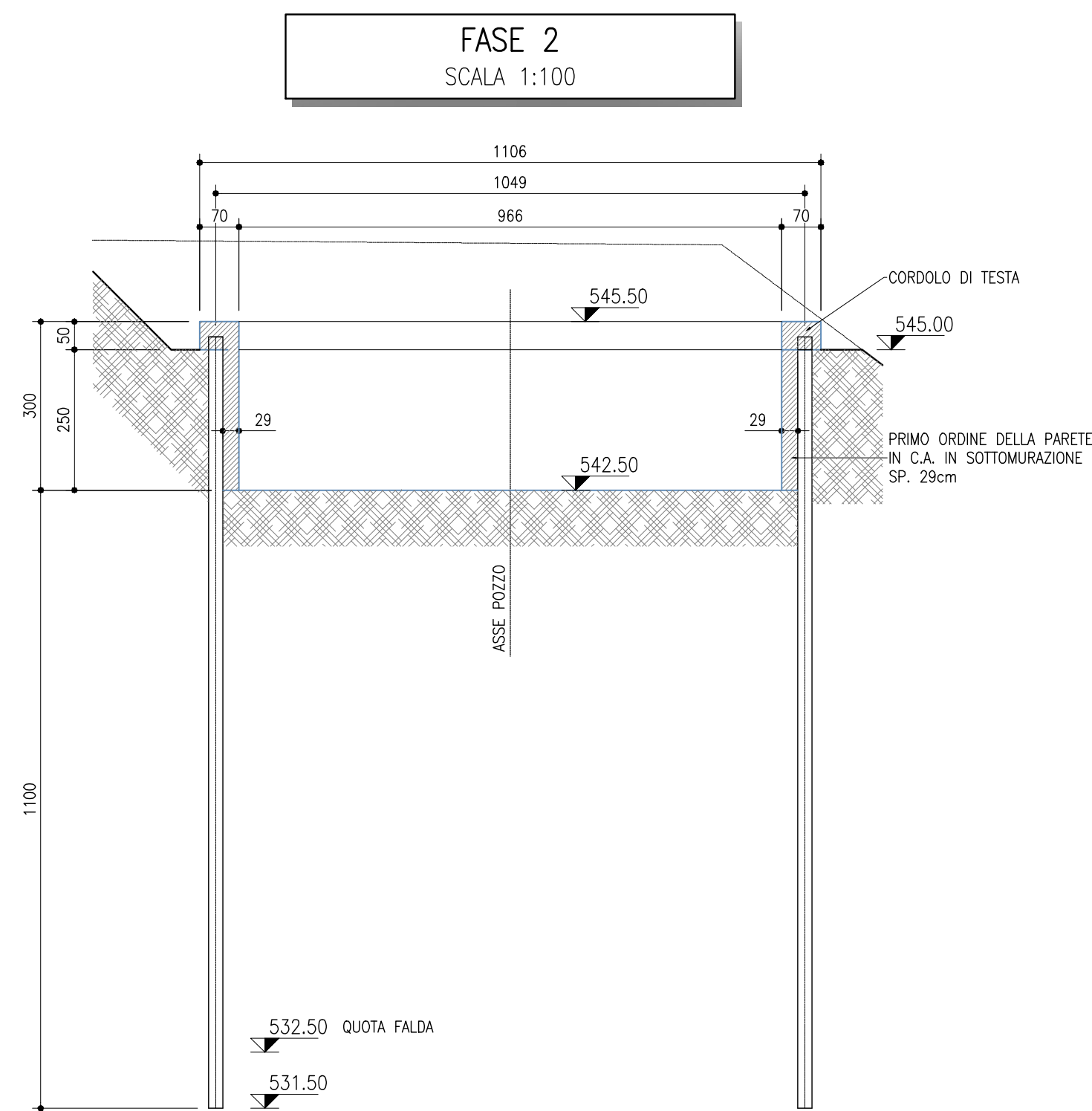


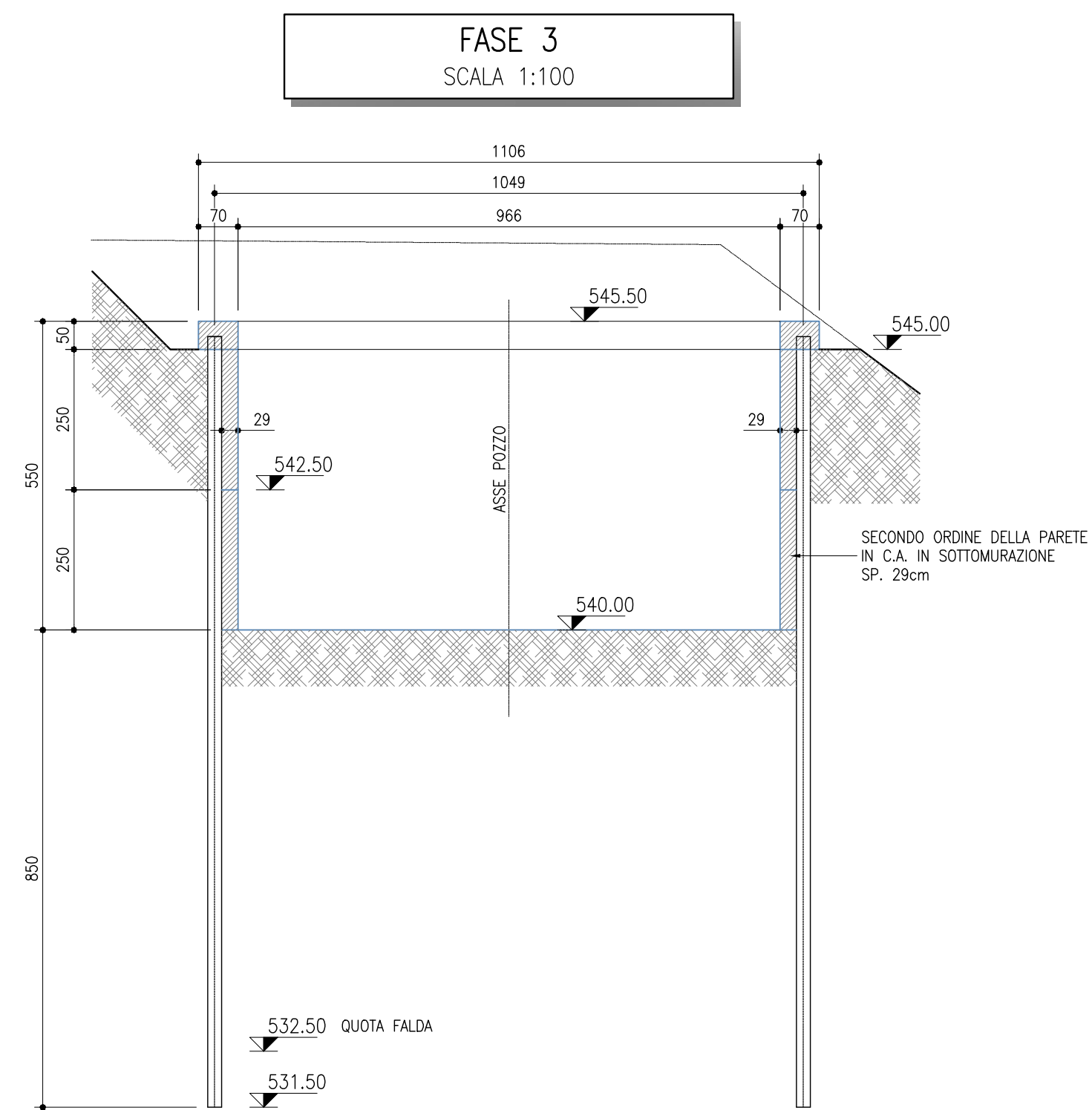
FASE 1:

- REALIZZAZIONE DELLO SCAVO PER L'ESECUZIONE DEI MICROPALI #250mm
- REALIZZAZIONE DELLA CORONELLA DI N.99 MICROPALI #250mm L=16M AD I=40cm CON TUBO #139.7mm E SP. 16mm S355JR



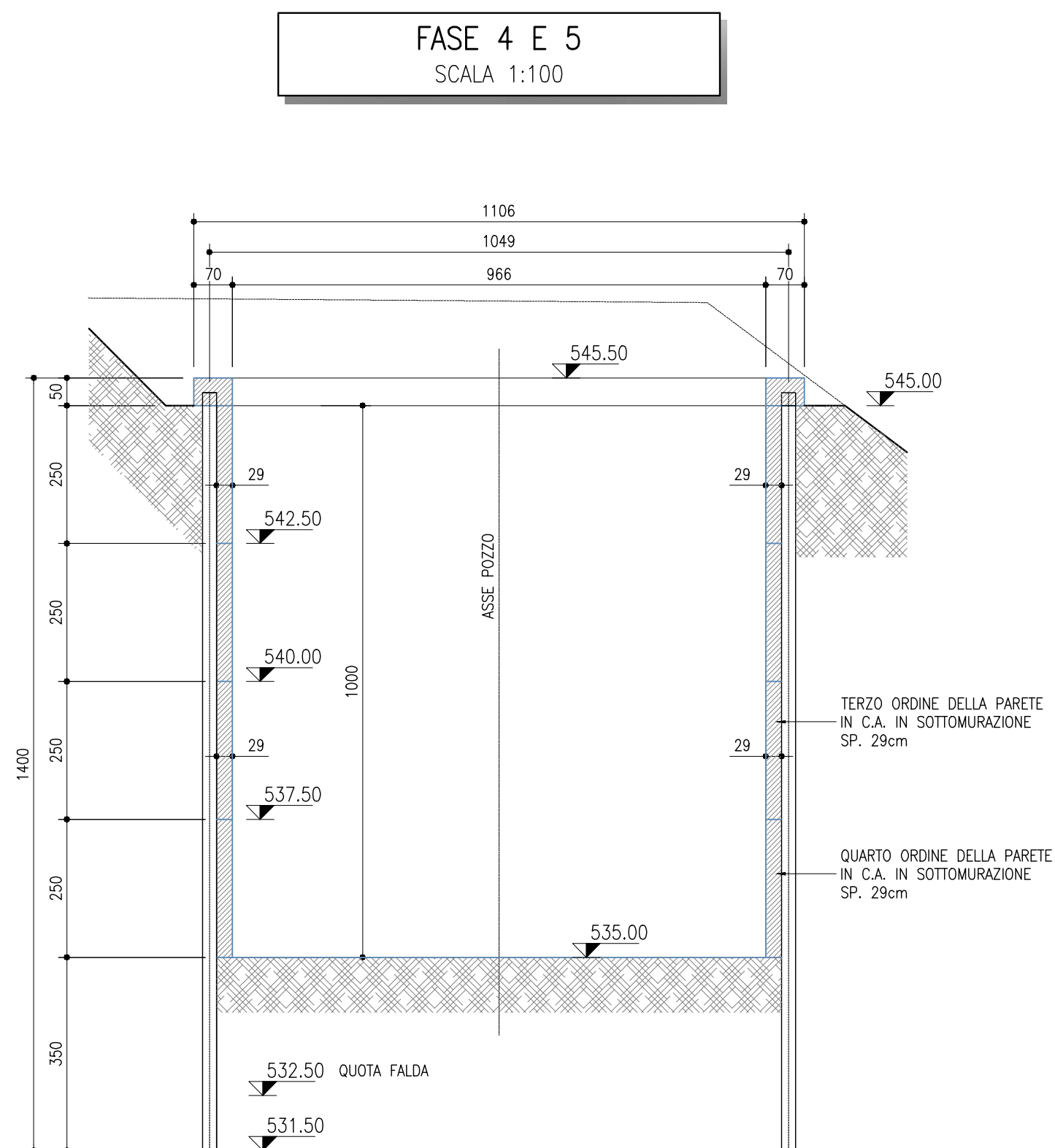
FASE 2:

- REALIZZAZIONE DEL CORDOLO DI TESTA
- A MATURAZIONE DEL CALCESTRUZZO DEL CORDOLO, REALIZZAZIONE DELLO SCAVO FINO ALLA QUOTA DI -2.50m DALLA BASE DEL CORDOLO
- REALIZZAZIONE DEL PRIMO ORDINE DELLA PARETE IN C.A. IN SOTTOMURAZIONE (H. 2.5m E SP. 29cm)



FASE 3:

- A MATURAZIONE DEL CALCESTRUZZO, REALIZZAZIONE DELLO SCAVO FINO ALLA QUOTA DI -5.00m DALLA BASE DEL CORDOLO
- REALIZZAZIONE DEL SECONDO ORDINE DELLA PARETE IN C.A. IN SOTTOMURAZIONE (H. 2.5m E SP. 29cm)

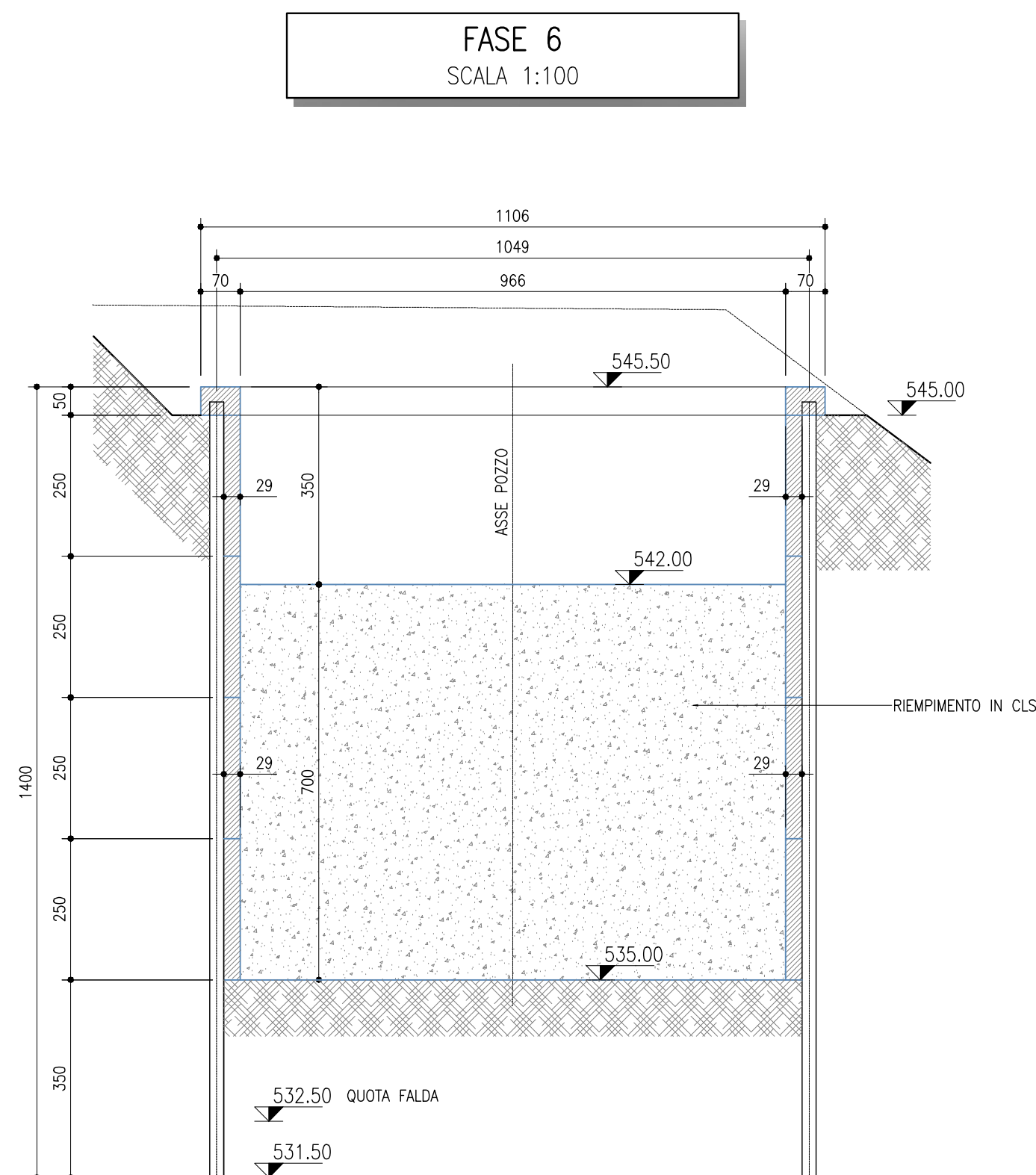


FASE 4:

- A MATURAZIONE DEL CALCESTRUZZO, REALIZZAZIONE DELLO SCAVO FINO ALLA QUOTA DI -7.50m DALLA BASE DEL CORDOLO
- REALIZZAZIONE DEL TERZO ORDINE DELLA PARETE IN C.A. IN SOTTOMURAZIONE (H. 2.5m E SP. 29cm)

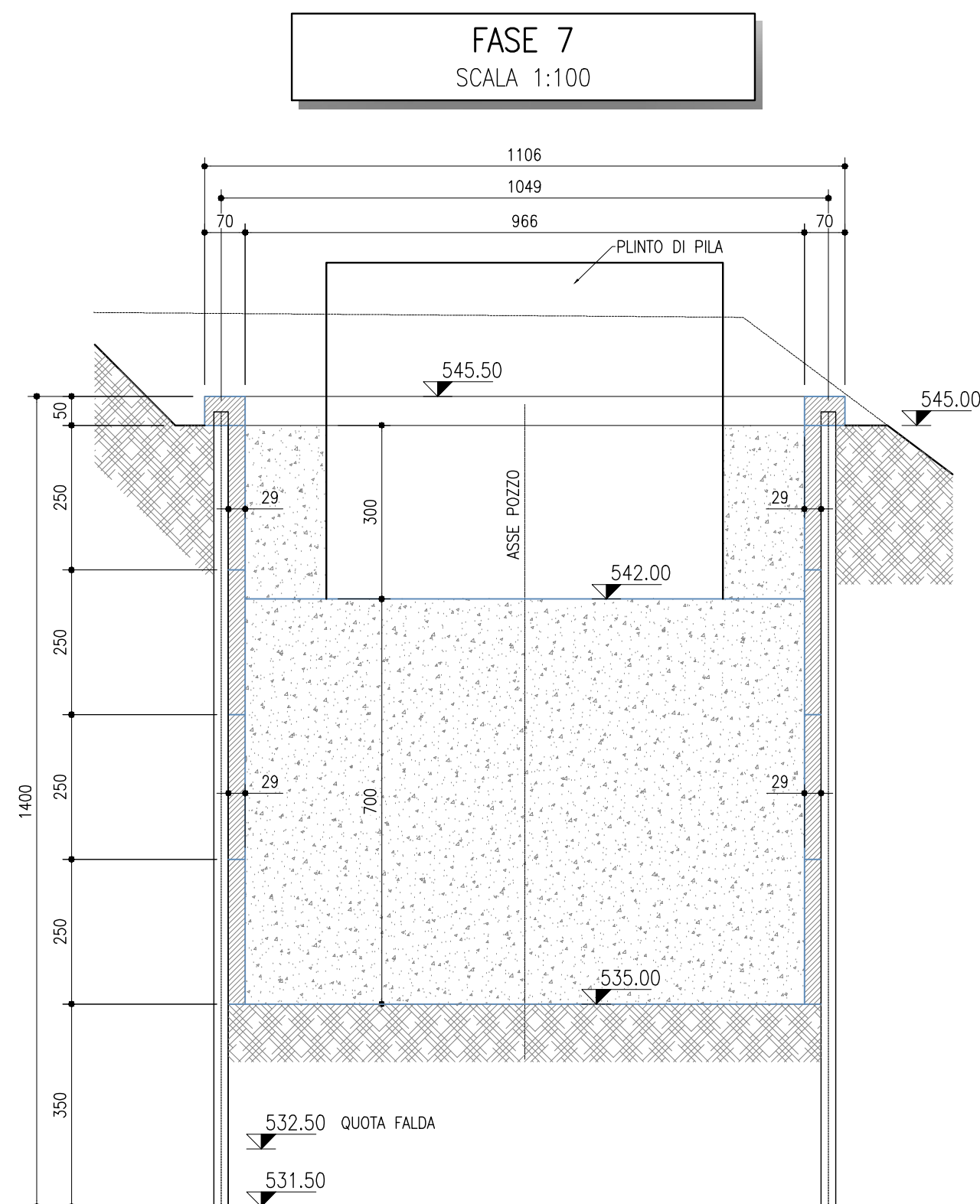
FASE 5:

- A MATURAZIONE DEL CALCESTRUZZO, REALIZZAZIONE DELLO SCAVO FINO ALLA QUOTA DI -10.00m DALLA BASE DEL CORDOLO
- REALIZZAZIONE DEL QUARTO ORDINE DELLA PARETE IN C.A. IN SOTTOMURAZIONE (H. 2.5m E SP. 29cm)



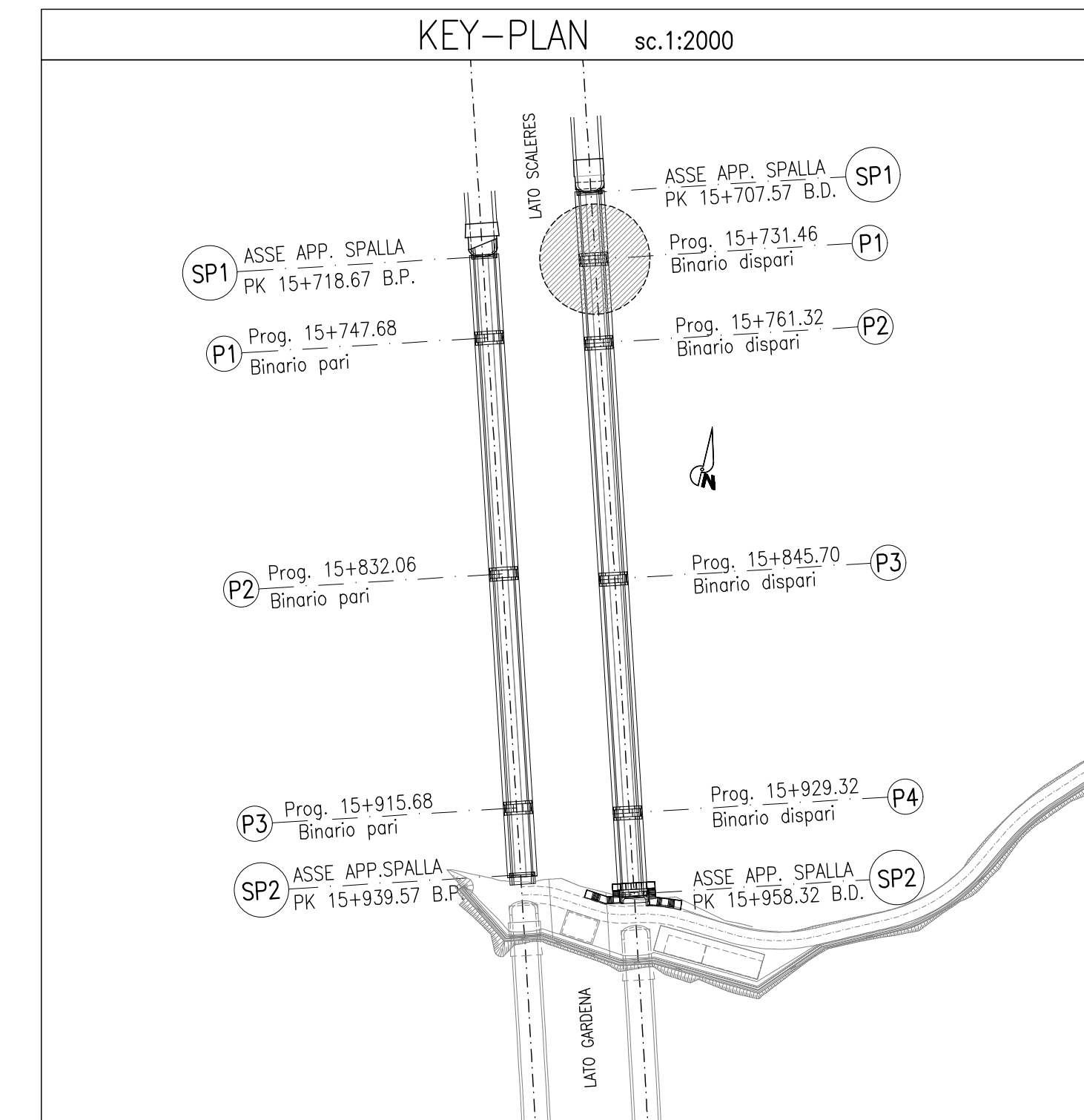
FASE 6:

- RIPIANTO IN CALCESTRUZZO DEL POZZO FINO A QUOTA -3.00m DALLA BASE DEL CORDOLO



FASE 7:

- REALIZZAZIONE DEL PLINTO DI FONDAZIONE
- RIPROFILATURA DEL TERRENO



RIFERIMENTI

RIF.01	IBOU1BEZZBVI0002004	CARPENTERIA POZZO PILA P1 BINARIO DISPARI
RIF.02	IBOU1BEZZTTV10000001	PRESCRIZIONI E MATERIALI

NOTE

1. PREVEDERE NELL'ULTIMA FASE DI GETTO DEL POZZO LE CHIAMATE PER IL PLINTO
2. TUTTE LE MISURE E QUOTE D'IMPOSTA VANNO CONFERMATE DALLA DIREZIONE LAVORI
3. LA PROSECUZIONE DELLO SCAVO AL DI SOTTO DELL'ULTIMO ANELLO IN SOTTOMURAZIONE REALIZZATO PUO' INIZIARE QUANDO IL CALCESTRUZZO GETTATO IN OPERA HA RAGGIUNTO UNA RESISTENZA MINIMA DI COMPRESIONE R_{ck}=28 MPa

COMMITTENTE: RFI RETE FERROVIARIA ITALIANA GRUPPO FERROVIE DELLO STATO ITALIANE

DIREZIONE LAVORI: ITALFERR GRUPPO FERROVIE DELLO STATO ITALIANE

APPALTATORE: webuild Implenia CONSORZIODOLOMITI

PROGETTAZIONE: SWS

MANDANT: PINI ITALIA, GDP GEOMINI, SIST

IL DIRETTORE DELLA PROGETTAZIONE: Ing. Paolo Cucchi ORDINE DEGLI INGEGNERI DI TRENTO

PROGETTO ESECUTIVO

PROGETTAZIONE ESECUTIVA ED ESECUZIONE DEI LAVORI DI REALIZZAZIONE DEL LOTTO 1 DEL QUADRUPPLICAMENTO DELLA LINEA FERROVIARIA FORTEZZA - VERONA TRATTA "FORTEZZA - PONTE GARDENA"

DISEGNO

11 - OPERE CIVILI

A-PONTE SUL FIUME ISARCO

Elaborati Generali

Fasi realizzative pozzo Pila P1 B.D.

APPALTATORE	IL DIRETTORE TECNICO	SCALA:
Ing. Pietro Gianfranceschi		1:100

COMMESSA	LOTTO	FASE	ENTE	TIPO DOC.	OPERA/DISCIPLINA	PROGR.	REV.
IBOU1BEZZBVI0000004						004	C

Rev.	Descrizione	Redatto	Data	Verificato	Data	Approvato	Data	Autorizzato Data
A	Emissione	C.T.	15/01/2022	F. Favaro	17/01/2022	D. Buttafoco	19/01/2022	IL PROGETTISTA M. Organista
B	Emissione a seguito di indicatori Comminenza	C.T.	18/07/2022	F. Favaro	19/07/2022	D. Buttafoco	20/07/2022	
C	Emissione a seguito di istruttoria e interlocuzioni	C.T.	18/11/2022	F. Favaro	28/11/2022	D. Buttafoco	05/12/2022	