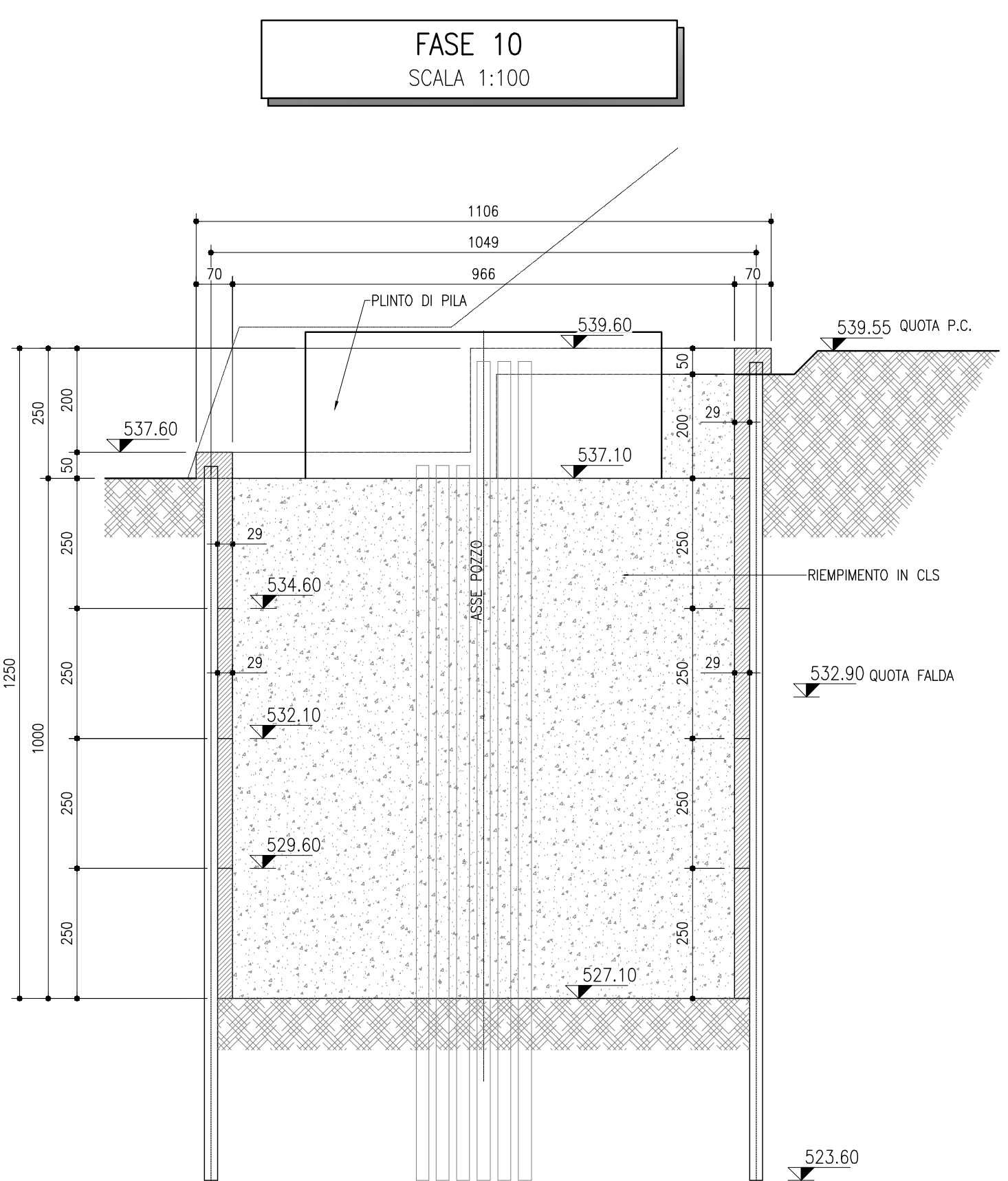
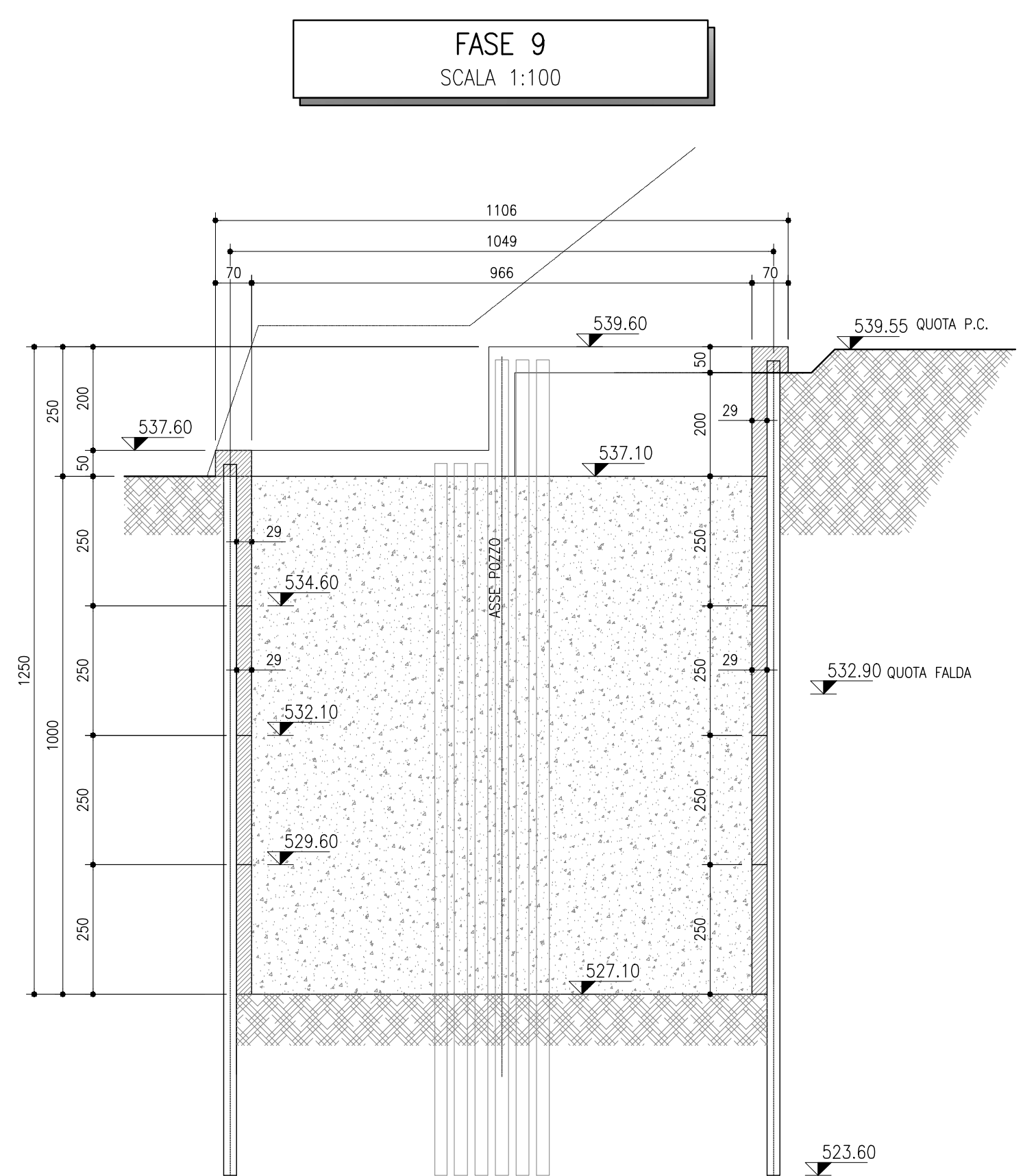
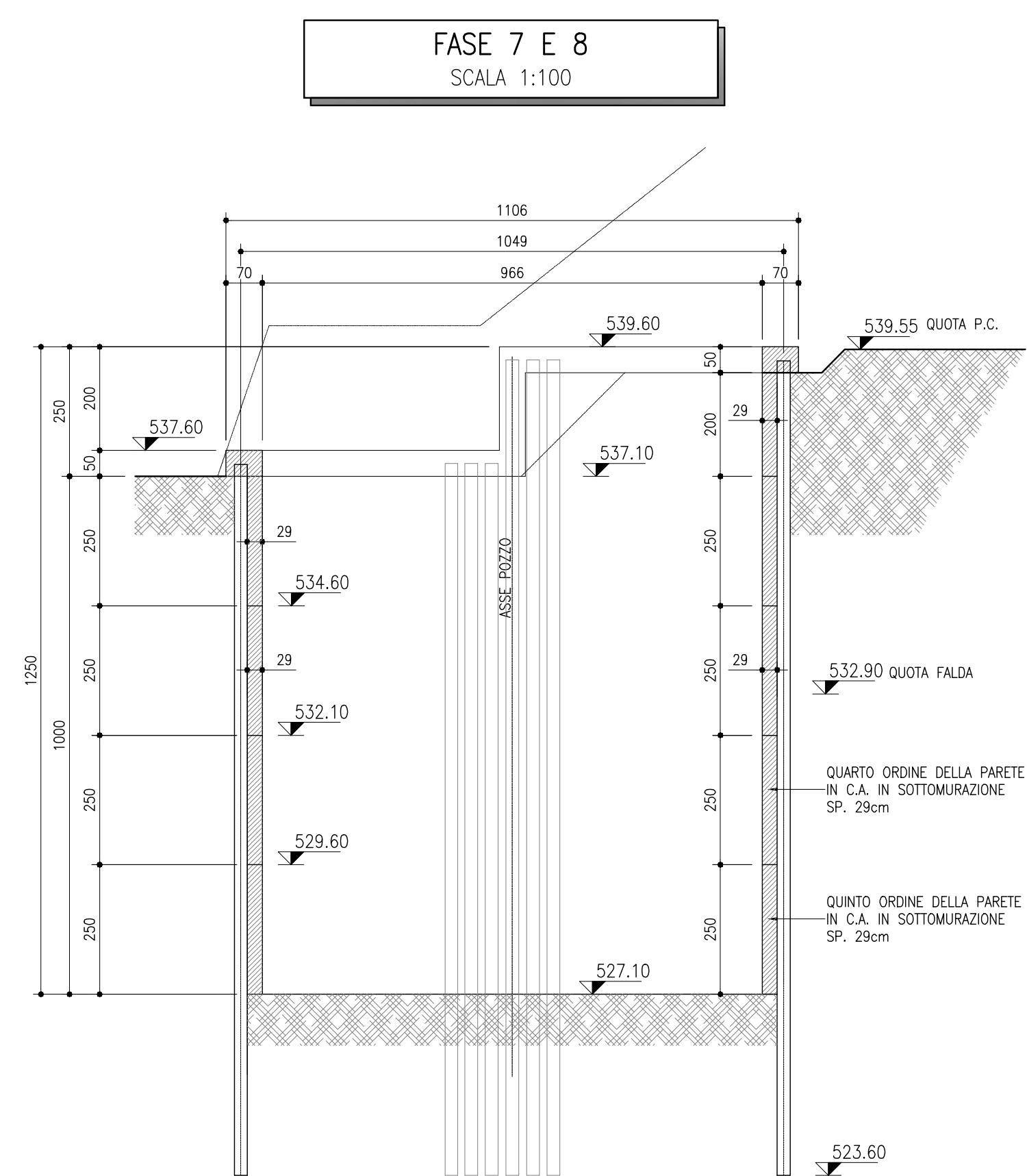
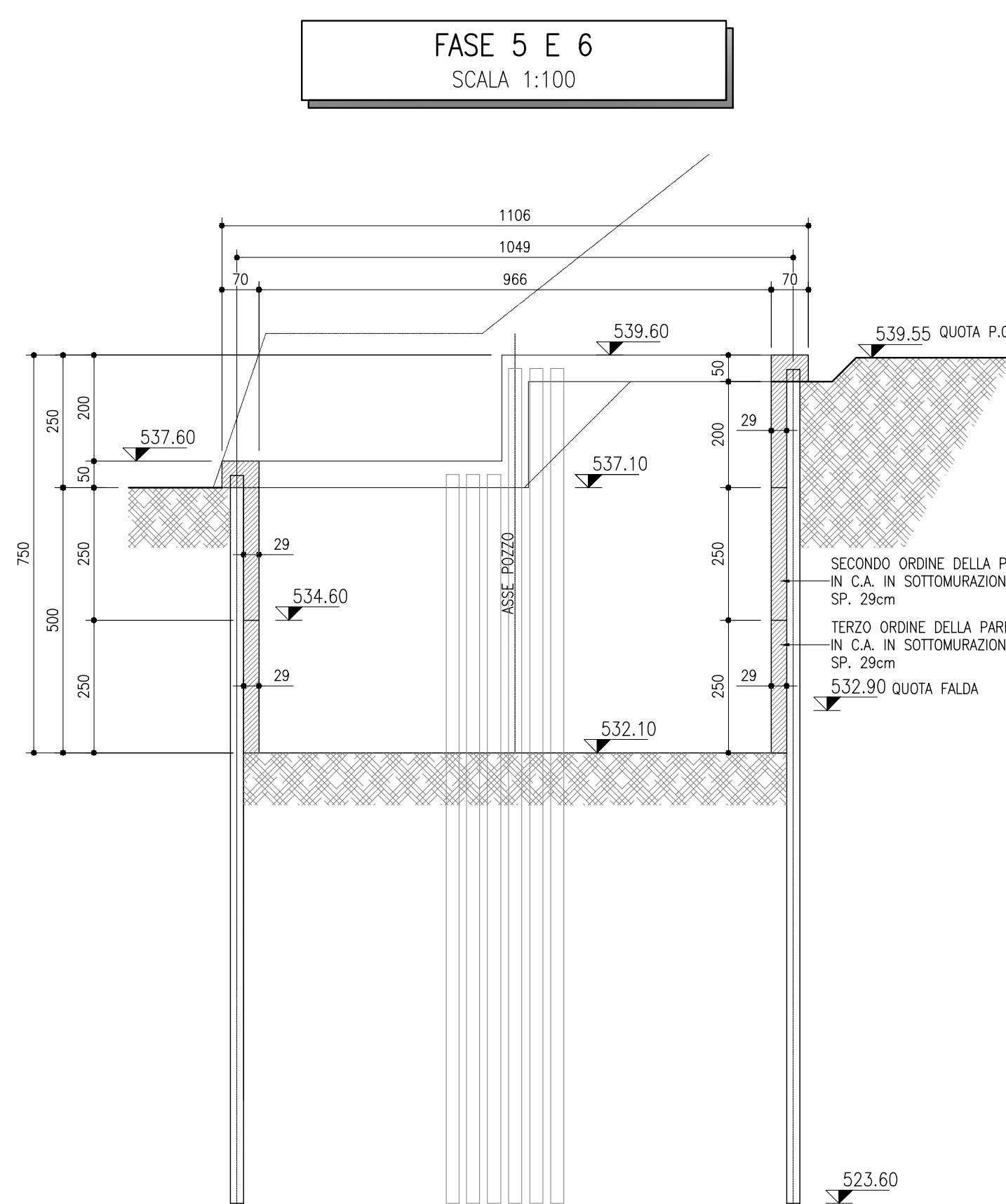


**FASE 1:**  
 - REALIZZAZIONE DELLO SCAVO PER L'ESECUZIONE DELLA PRIMA SEMI-CORONA DI MICROPALI (LATO MONTE)  
 - REALIZZAZIONE DELLA PRIMA SEMI-CORONELLA DI MICROPALI L=16M AD i=40cm CON TUBO Ø139.7mm E SP. 10mm (LATO MONTE)

**FASE 2:**  
 - REALIZZAZIONE DEL CORDOLO CHE CONNETTE LE TESTE DEI PALI COSTITUENTI LA PRIMA SEMI-CORONELLA. LE ESTREMITÀ DEL CORDOLO DEVONO ESSERE DOTATE DI FERRI DI CHIAMATA PER CONNESSIONE ALLA SECONDA PORZIONE DI CORDOLO  
 - A MATURAZIONE DEL CORDOLO, REALIZZAZIONE DELLO SCAVO PER L'ESECUZIONE DELLA SECONDA SEMI-CORONA DI MICROPALI (LATO VALLE)

**FASE 3:**  
 - REALIZZAZIONE DELLA SECONDA SEMI-CORONELLA DI MICROPALI Ø250mm CON TUBO S355 Ø139.7mm SP.10mm  
 - REALIZZAZIONE DELLA SECONDA PORZIONE DEL CORDOLO, COMPRESA LA PORZIONE IN ORIZZONTALE CHE CONNETTE LE TESTE DEI MICROPALI DELLA SECONDA SEMI-CORONELLA E LA PORZIONE IN ELEVAZIONE CHE CONNETTE LE DUE PARTI DEL CORDOLO STESSO

**FASE 4:**  
 - A MATURAZIONE DEL CALCESTRUZZO DEL CORDOLO SCAVO FINO A QUOTA -1.95m DALLA BASE DEL CORDOLO DI TESTA DI MONTE  
 - REALIZZAZIONE DEL PRIMO ORDINE DELLA PARETE IN C.A. IN SOTTOMURAZIONE (H. variabile, MAX=1.95m e MIN=0.3m E SP. 29cm)

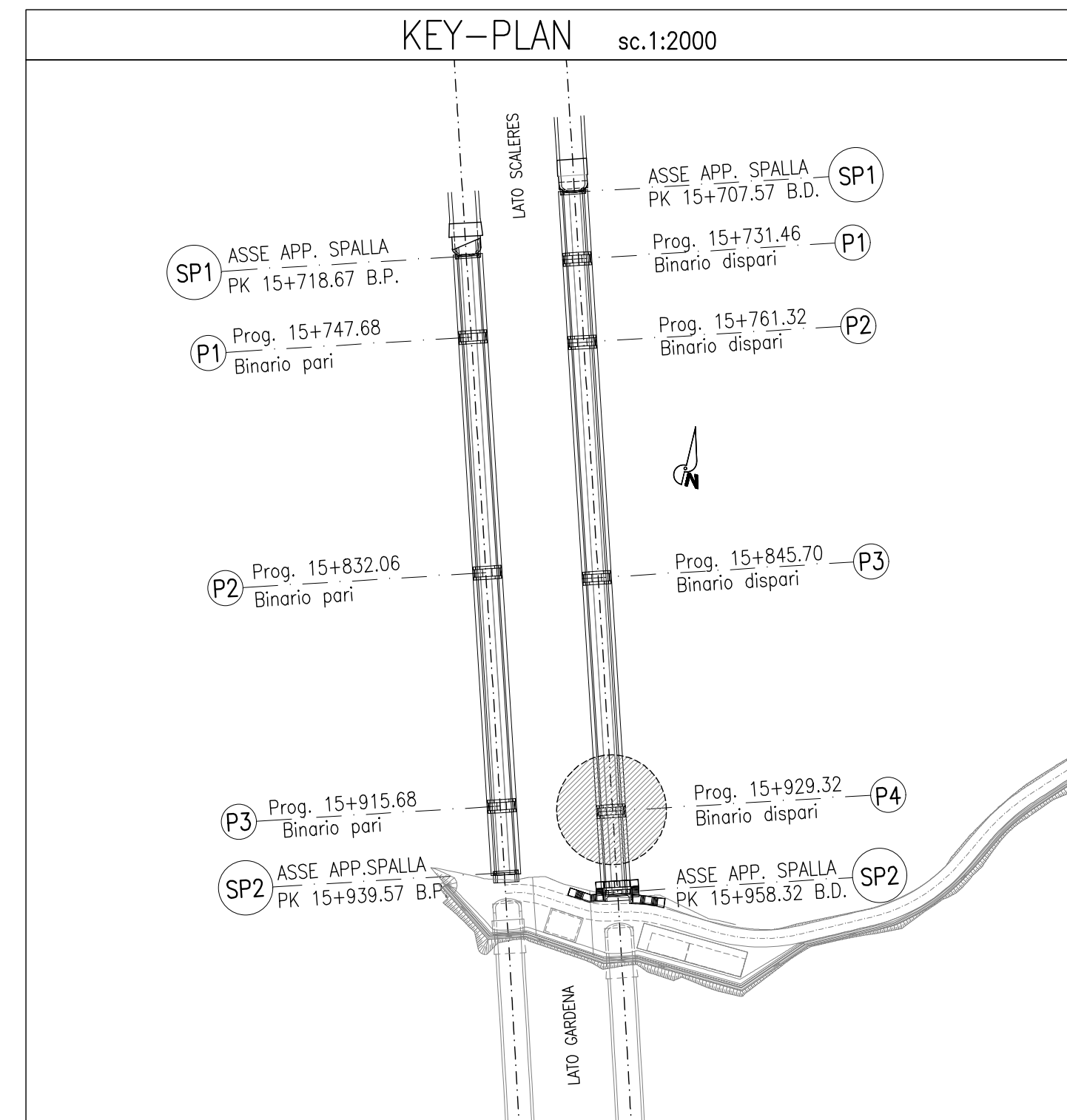


**FASE 5:**  
 - A MATURAZIONE DEL CALCESTRUZZO DEL CORDOLO SCAVO FINO A QUOTA -4.45m DALLA BASE DEL CORDOLO DI TESTA DI MONTE  
 - REALIZZAZIONE DEL SECONDO ORDINE DELLA PARETE IN C.A. IN SOTTOMURAZIONE (H. 2.50m E SP. 29cm)  
**FASE 6:**  
 - A MATURAZIONE DEL CALCESTRUZZO DEL CORDOLO SCAVO FINO A QUOTA -6.95m DALLA BASE DEL CORDOLO DI TESTA DI MONTE  
 - REALIZZAZIONE DEL TERZO ORDINE DELLA PARETE IN C.A. IN SOTTOMURAZIONE (H. 2.50m E SP. 29cm)

**FASE 7:**  
 - A MATURAZIONE DEL CALCESTRUZZO DEL CORDOLO SCAVO FINO A QUOTA -9.45m DALLA BASE DEL CORDOLO DI TESTA DI MONTE  
 - REALIZZAZIONE DEL SECONDO ORDINE DELLA PARETE IN C.A. IN SOTTOMURAZIONE (H. 2.50m E SP. 29cm)  
**FASE 8:**  
 - A MATURAZIONE DEL CALCESTRUZZO DEL CORDOLO SCAVO FINO A QUOTA -11.95m DALLA BASE DEL CORDOLO DI TESTA DI MONTE  
 - REALIZZAZIONE DEL TERZO ORDINE DELLA PARETE IN C.A. IN SOTTOMURAZIONE (H. 2.50m E SP. 29cm)

**FASE 9:**  
 - RIPIEPIIMENTO IN CALCESTRUZZO DEL POZZO FINO A QUOTA -2.00m DALLA BASE DEL CORDOLO DI MONTE

**FASE 10:**  
 - REALIZZAZIONE DEL PLINTO DI FONDAZIONE  
 - RIPROFILATURA DEL TERRENO



**RIFERIMENTI**

RIF.01	IBOU1BEZBWB0002007	CARPENTERIA POZZO PILA P4 BINARIO DISPARI
RIF.02	IBOU1BEZTTM0000001	PRESCRIZIONI E MATERIALI

**NOTE**

- PREVEDERE NELL'ULTIMA FASE DI GETTO DEL POZZO LE CHIAMATE PER IL PLINTO
- TUTTE LE MISURE E QUOTE DIMPOSTA VANNO CONFERMATE DALLA DIREZIONE LAVORI
- LA PROSECUZIONE DELLO SCAVO AL DI SOTTO DELL'ULTIMO ANELLO IN SOTTOMURAZIONE REALIZZATO PUO' INIZIARE QUANDO IL CALCESTRUZZO GETTATO IN OPERA HA RAGGIUNTO UNA RESISTENZA MINIMA DI COMPRESIONE R<sub>ck</sub>=28 MPa

**COMMITTENTE:** RFI RETE FERROVIARIA ITALIANA GRUPPO FERROVIE DELLO STATO ITALIANE

**DIREZIONE LAVORI:** ITALFERR GRUPPO FERROVIE DELLO STATO ITALIANE

**APPALTATORE:** wubid Impenia CONSORZIO DOLOMITI

**PROGETTAZIONE:** SWS

**MANDATARIA:** PINI ITALIA, GDP GEOMIN, SISI

**IL DIRETTORE DELLA PROGETTAZIONE:** Ing. Paolo Cuccini

**PROGETTO ESECUTIVO**

**PROGETTAZIONE ESECUTIVA ED ESECUZIONE DEI LAVORI DI REALIZZAZIONE DEL LOTTO 1 DEL QUADRUPPLICAMENTO DELLA LINEA FERROVIARIA FORTEZZA - VERONA TRATTA "FORTEZZA - PONTE GARDENA"**

**DISEGNO**

**11 - OPERE CIVILI**

**A-PONTE SUL FIUME ISARCO**

**Elaborati Generali**

**Fasi realizzative pozzo Pila P4 B.D.**

APPALTATORE	SCALA:
IL DIRETTORE TECNICO	1:100

COMMESSA	LOTTO	FASE	ENTE	TIPO DOC.	OPERA/DISCIPLINA	PROGR.	REV.
IBOU	1B	E	ZZ	BX	V	10000	007 C

Rev.	Descrizione	Redatto	Data	Verificato	Data	Approvato	Data	Autorizzato Data
A	Emissione	C.T.	15/01/2022	F. Favero	17/01/2022	D. Buttafoca	19/01/2022	
B	Emissione a seguito di indicatori Committenza	C.T.	18/07/2022	F. Favero	19/07/2022	D. Buttafoca	20/07/2022	
C	Emissione a seguito di istruttoria e integrazioni	C.T.	18/11/2022	F. Favero	25/11/2022	D. Buttafoca	05/12/2022	