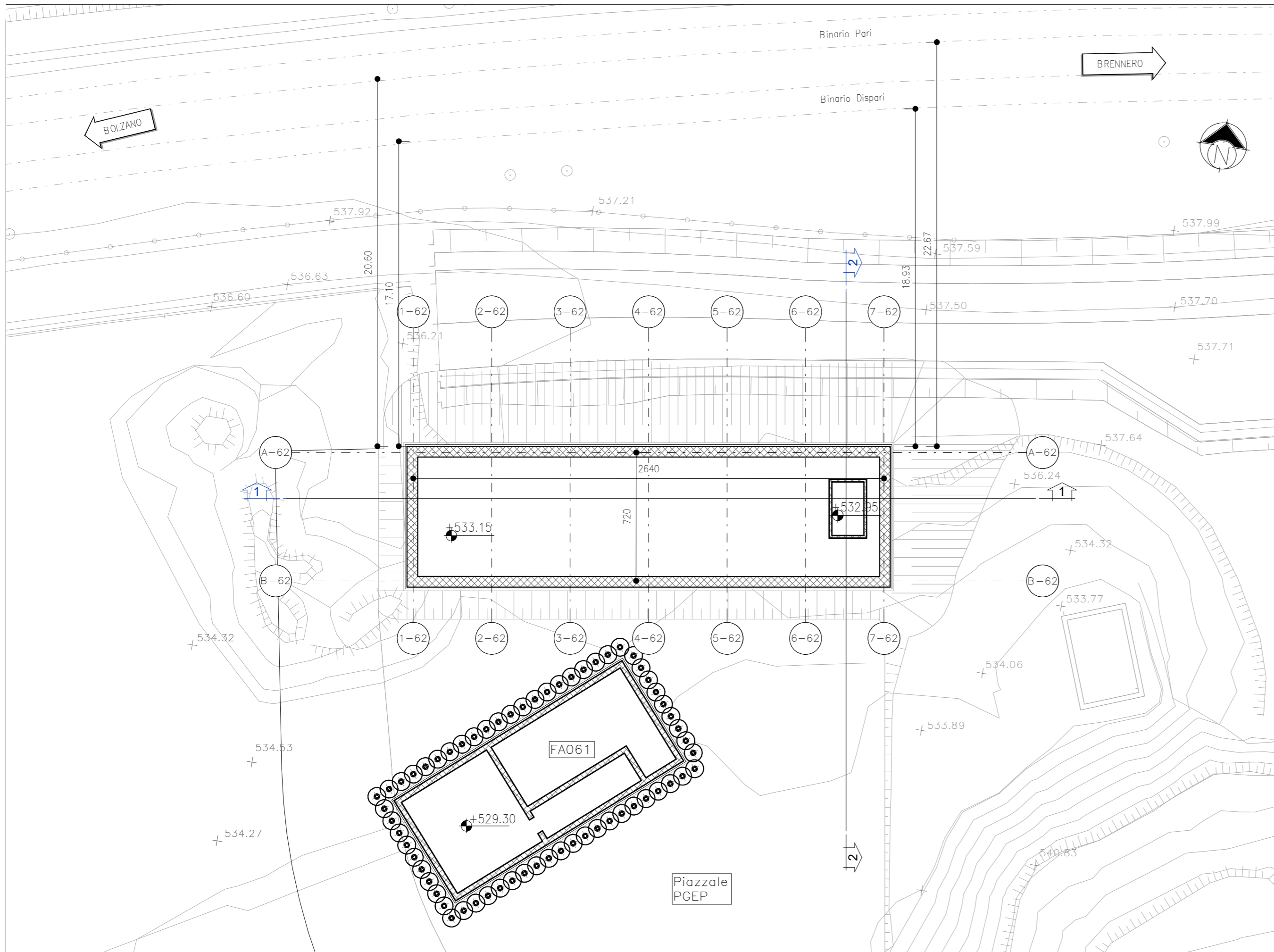


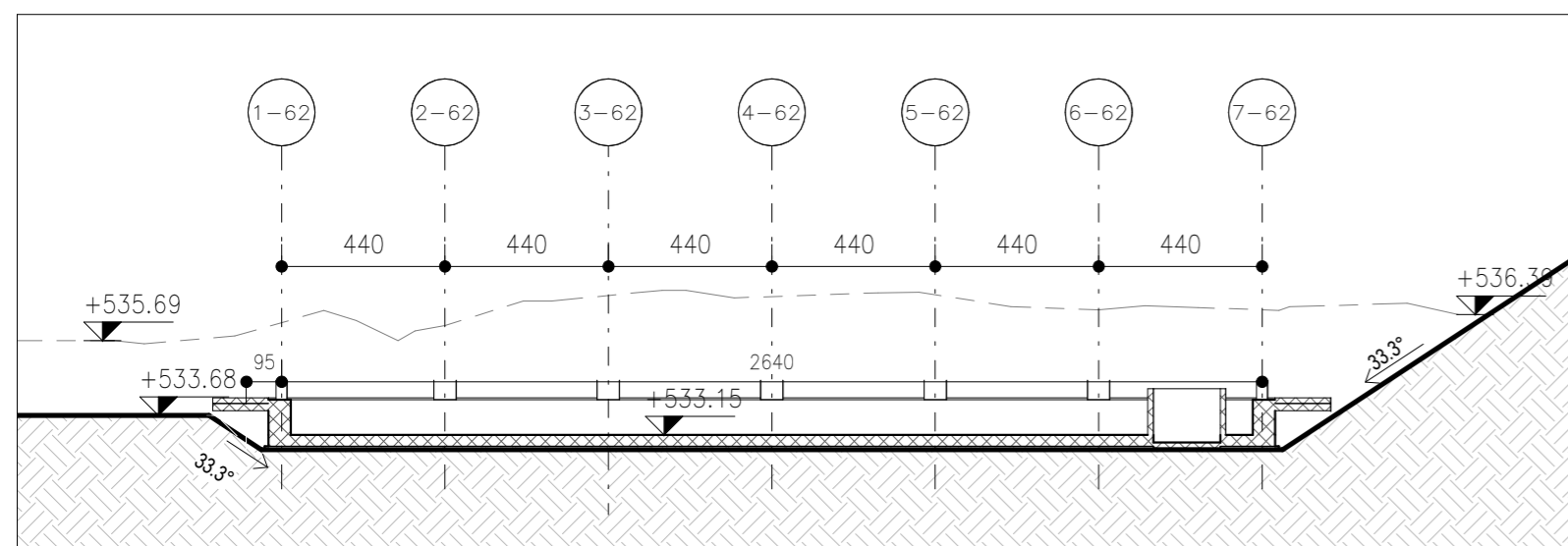
# Pianta Scavi

SCALA 1 : 200



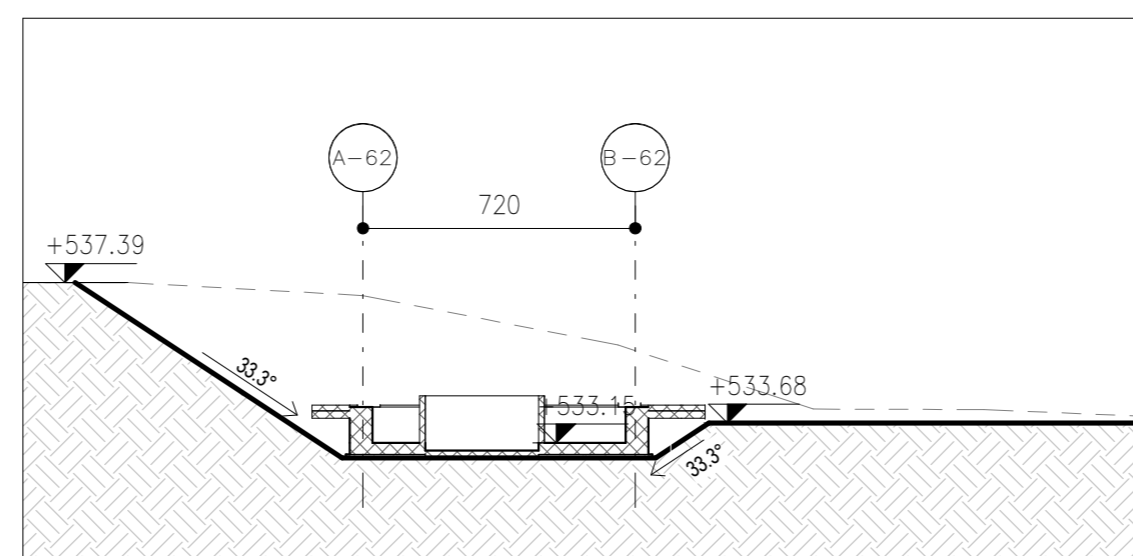
## Sezione 1

SCALA 1 : 200



## Sezione 2

SCALA 1 : 200



# VOLUMI DI SCAVO

Scavo di sbancamento 380.93 mc

Livellamento 1471.27 mc

M / Scale 1:200



COMMITTENTE:



DIREZIONE LAVORI:



APPALTATORE:



PROGETTAZIONE:

MANDATARIA:



MANDANTI:



IL DIRETTORE DELLA  
ORDINE INGEGNERI DELLA PROV. DI TRENTO  
Ing. Paolo Cucino  
Dot. Paolo Cucino  
Responsabile integrazione fra le varie  
prestazioni specialistiche

## PROGETTO ESECUTIVO

PROGETTAZIONE ESECUTIVA ED ESECUZIONE DEI LAVORI DI REALIZZAZIONE DEL LOTTO 1 DEL QUADRUPPLICAMENTO DELLA LINEA FERROVIARIA FORTEZZA - VERONA TRATTA "FORTEZZA - PONTE GARDENA"

## DISEGNO

11 - OPERE CIVILI

B2-PIAZZALI AGLI IMBocchi DELLE GALLERIE E VIABILITA' DI ACCESSO

Fabbricati tecnologici - Finestra di Funes - Fabbricato PGEP

Scavi e Fondazioni

APPALTATORE		SCALA:
IL DIRETTORE TECNICO Ing. Pietro Gianvecchio		1 : 200

COMMESSA	LOTTO	FASE	ENTE	TIPO DOC.	OPERA/DISCIPLINA	PROGR.	REV.
IB0U	1B	E	ZZ	BZ	FA0620	001	B

Rev.	Descrizione	Redatto	Data	Verificato	Data	Approvato	Data	Autorizzata Data
A	Emissione	A. Suria	17/01/2022	L. Paone	18/01/2022	D. Buttafoco (Dolomiti)	19/01/2022	IL PROGETTISTA P. Cucino
B	Emissione a seguito di indicazioni Committenza	G. Papa	18/07/2022	L. Paone	19/07/2022	D. Buttafoco (Dolomiti)	20/07/2022	ORDINE DEGLI INGEGNERI DELLA PROV. DI TRENTO Dot. Paolo Cucino SCRIZIONE ALBO N° 2216 30/07/2022

File: IB0U1BEZZBZFA0620001B.dwg

n. Elab.: x