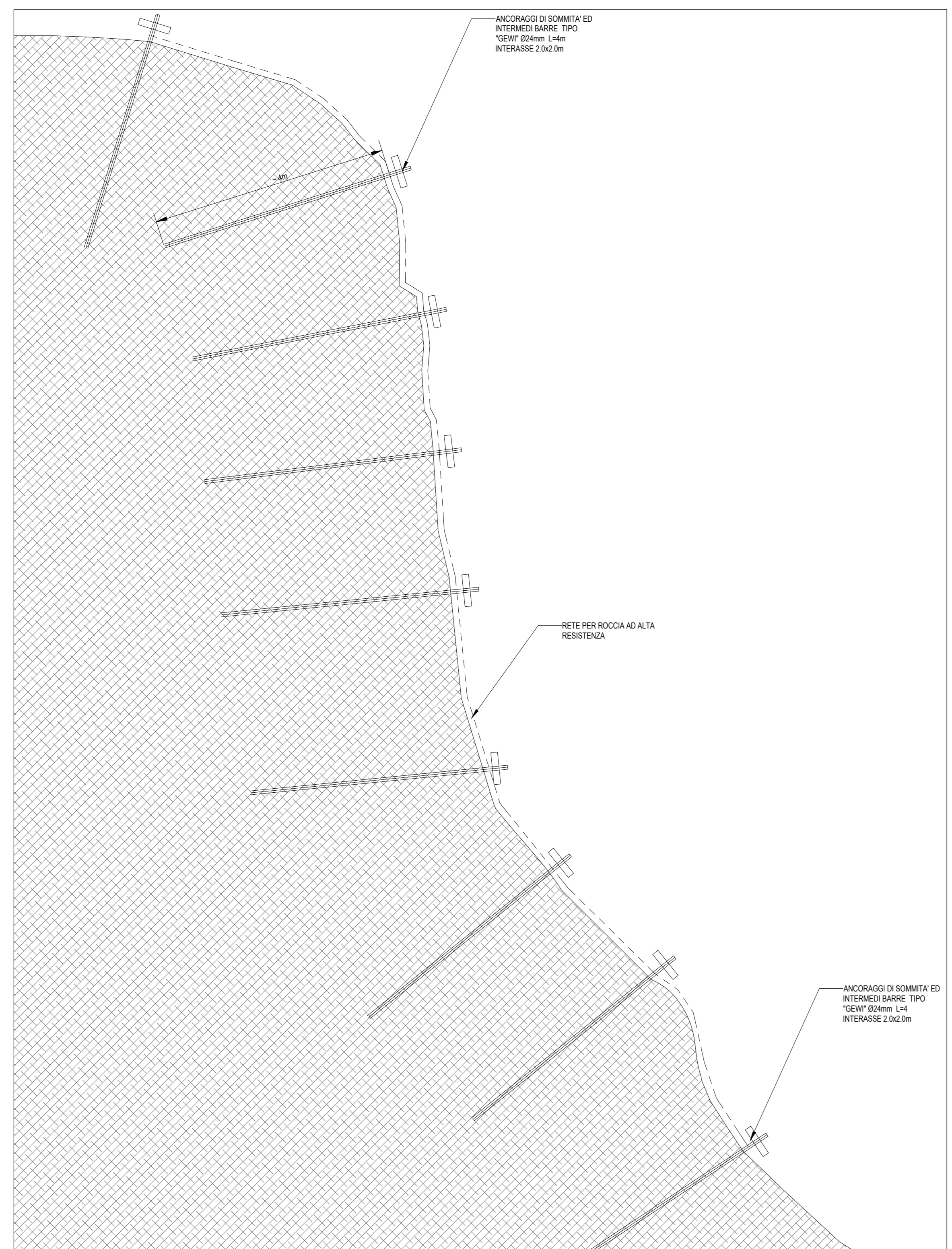
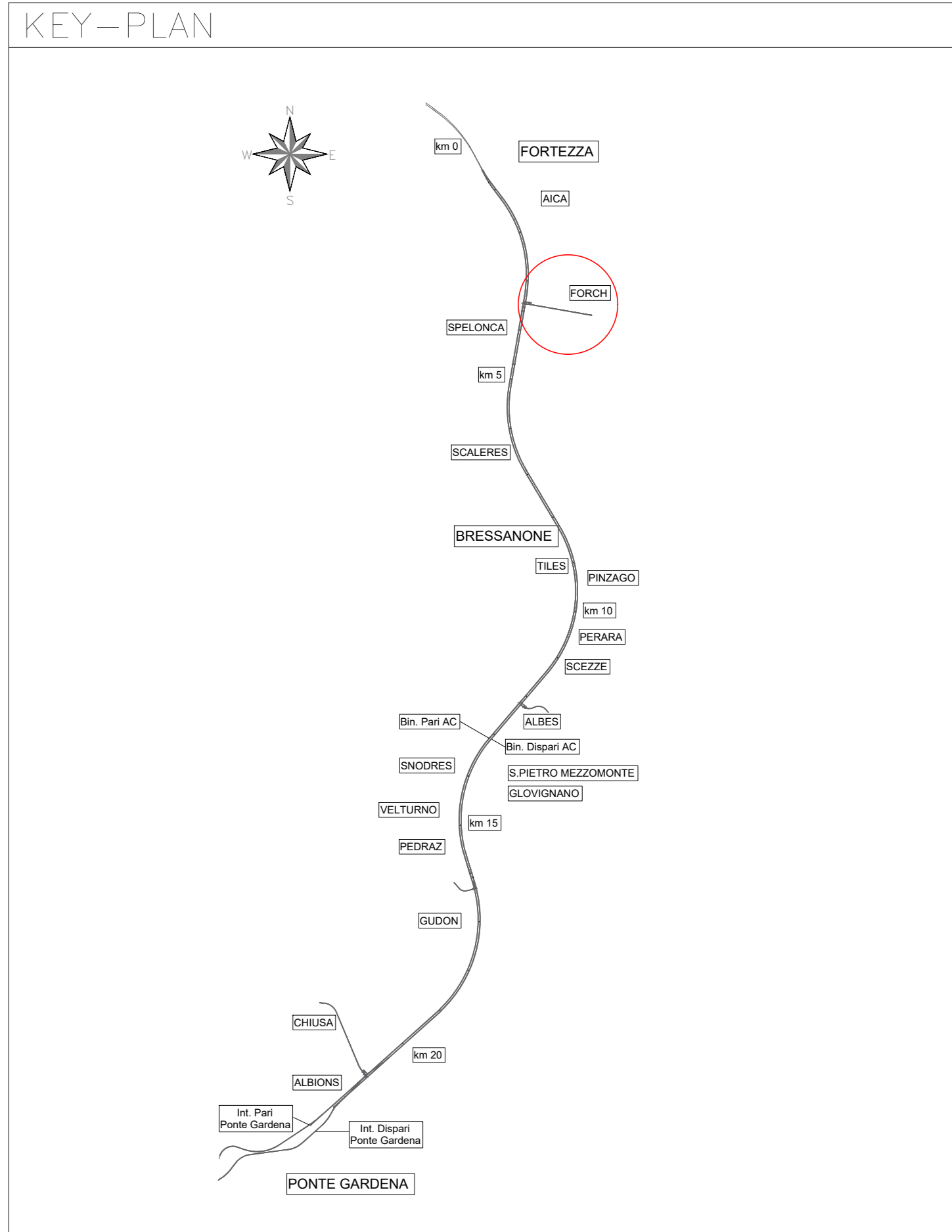
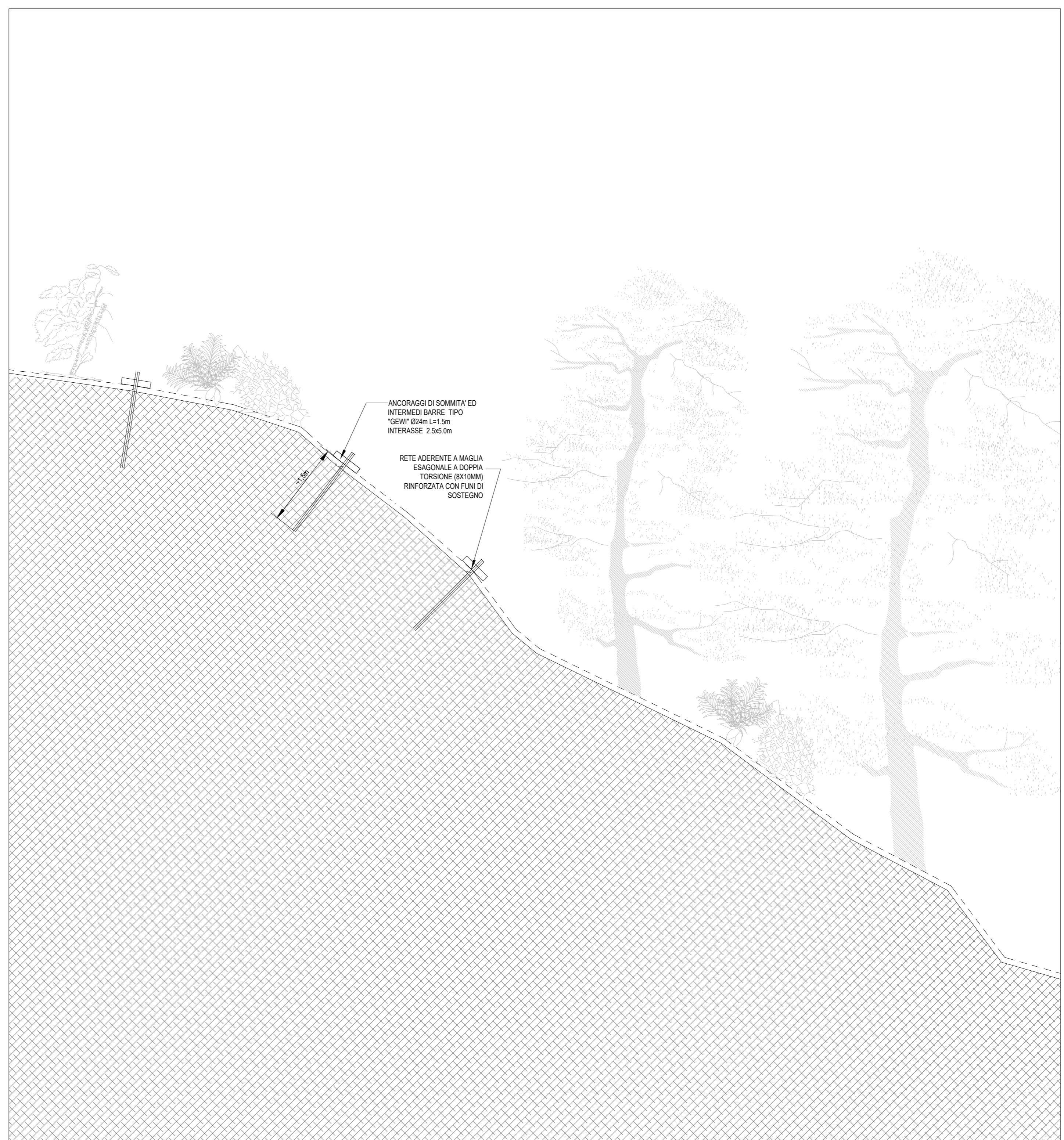


RAFFORZAMENTI CORTICALI
TIPO 1 - (Roccia affiorante)
SCALA 1 : 50

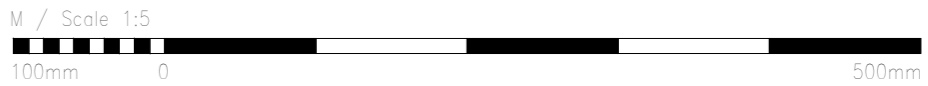


RAFFORZAMENTI CORTICALI
TIPO 2 - (Vegetazione rada)
SCALA 1 : 50

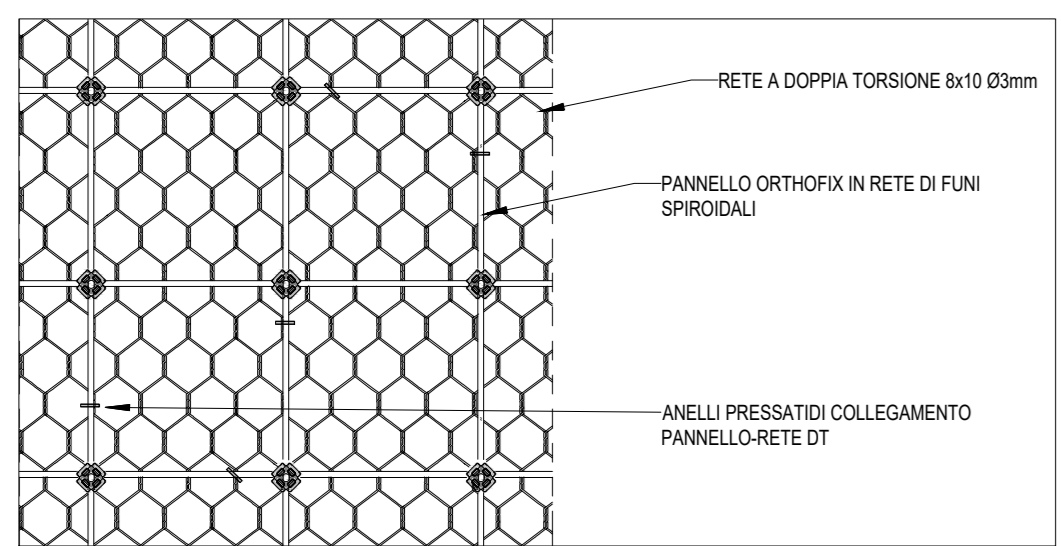


- MATERIALI**
- RAFFORZAMENTI CORTICALI TIPO 1**
- Pannello tipo Orthofix di funi speciali con formazione 1x19 Ø10,22mm a maglia quadrata 25cmx25cm con borchie in acciaio galvanizzato chiuse a pressione zincatura Classe A in accordo con la EN 12385-10. Classe di resistenza 1770MPa
 - Rete esagonale a doppia torsione maglia 6x10, filo 3mm EN 10216, Protezione contro la corrosione: composizione rivestimento (coating) Zn+Al+Fe, rivestimento a caldo EN 10244-2, spessore del rivestimento (coating) Classe A EN 10244-2. Resistenza unitaria 380-550 MPa
 - Chiusatura Barre tipo "GEWI" Ø=24mm diametro perforazione D=51 mm, acciaio B500B & S555T70
 - Miscela cementizie per intasamento in perforazione: cemento ordinario rapporto a/c: 1,5-2,0 rapporto b/c: 0,03
- RAFFORZAMENTI CORTICALI TIPO 2**
- Funi con orditura orizzontale e verticale in acciaio zincato Ø12mm
 - Rete esagonale a doppia torsione maglia 6x10, filo 3mm EN 10216, Protezione contro la corrosione: composizione rivestimento (coating) Zn+Al+Fe, rivestimento a caldo EN 10244-2, spessore del rivestimento (coating) Classe A EN 10244-2. Resistenza unitaria 380-550 MPa
 - Chiusatura Barre tipo "GEWI" Ø=24mm diametro perforazione D=51 mm, acciaio B500B & S555T70
 - Miscela cementizie per intasamento in perforazione: cemento ordinario rapporto a/c: 1,5-2,0 rapporto b/c: 0,03

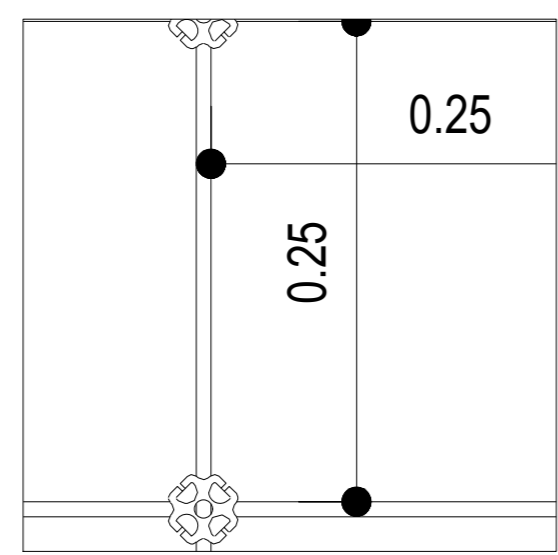
- NOTE**
- L'area di intervento rappresentata nell'elaborato IBOU1BEZZBZGA0100004C è da ritenere "Indicativa" e l'effettiva distribuzione degli interventi all'interno delle singole aree verrà definita in funzione degli esiti delle ispezioni di dettaglio.
- Vengono di seguito descritte le caratteristiche principali degli interventi tipologici:
1. rafforzamento corticale tipo 1 (in assenza di vegetazione): con rete metallica di protezione in aderenza e chiodatura L=4,0 m (maglia 2x2 m) barre GEWI Ø24
 2. rafforzamento corticale tipo 2 (in corrispondenza di vegetazione rada): con pannello di rete aderente a maglia esagonale a doppia torsione (6x10mm) rinforzata con funi di sostegno e con chiodi di ancoraggio Ø24 x 1,5 m (maglia 2,0x2,0 m)
- in presenza di vegetazione fitta, verrà valutata la possibilità di non applicare nessuno dei due tipologie (previa verifica con ispezioni di dettaglio)



PANNELLO TIPO ORTHOFIX COMPLETO
MAGLIA QUADRATA
SCALA 1 : 10

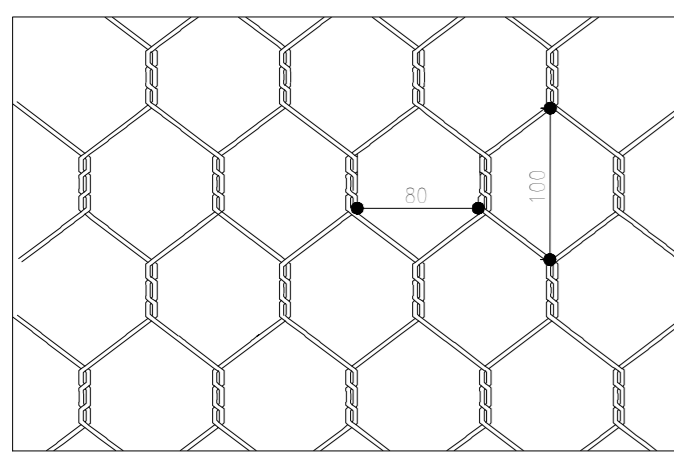


PARTICOLARE RETE DI FUNI
SCALA 1 : 10

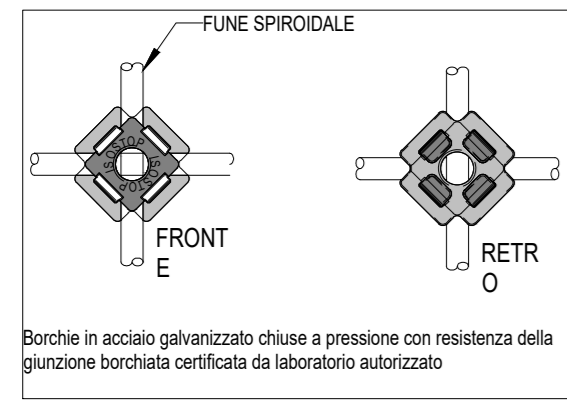


DETTAGLI
SCALA 1 : 5

PARTICOLARE RETE A DOPPIA TORSIONE

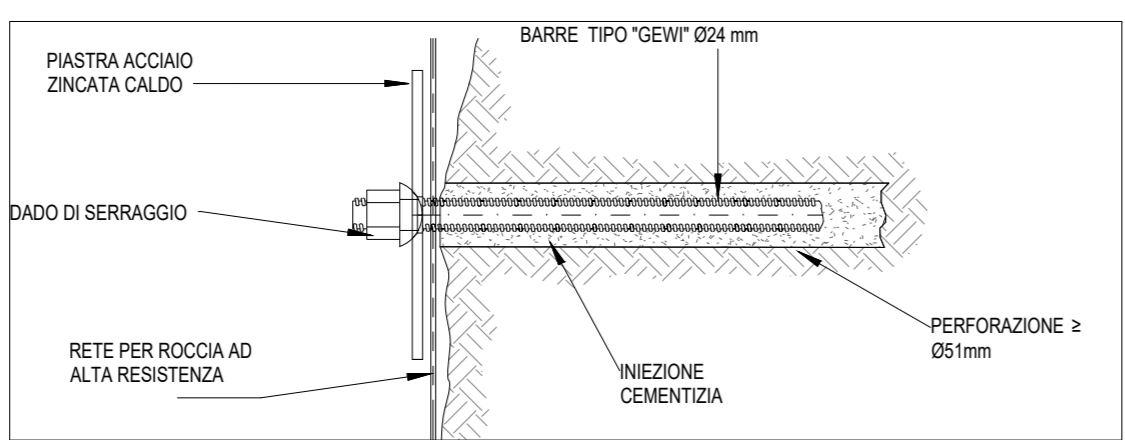


PARTICOLARE BORCHIE

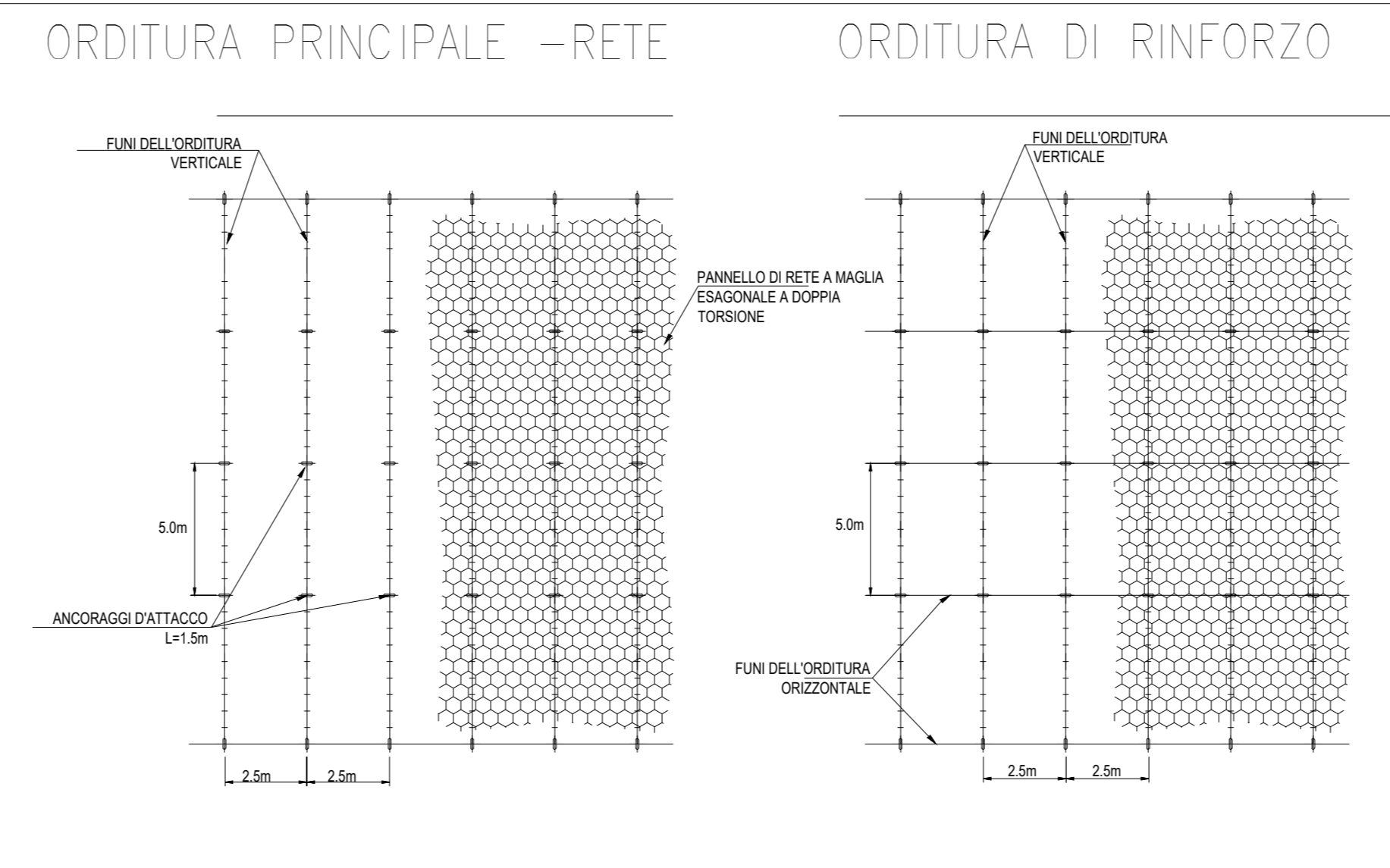


Borchie in acciaio galvanizzato chiuse a pressione con resistenza della giunzione certificata da laboratorio autorizzato

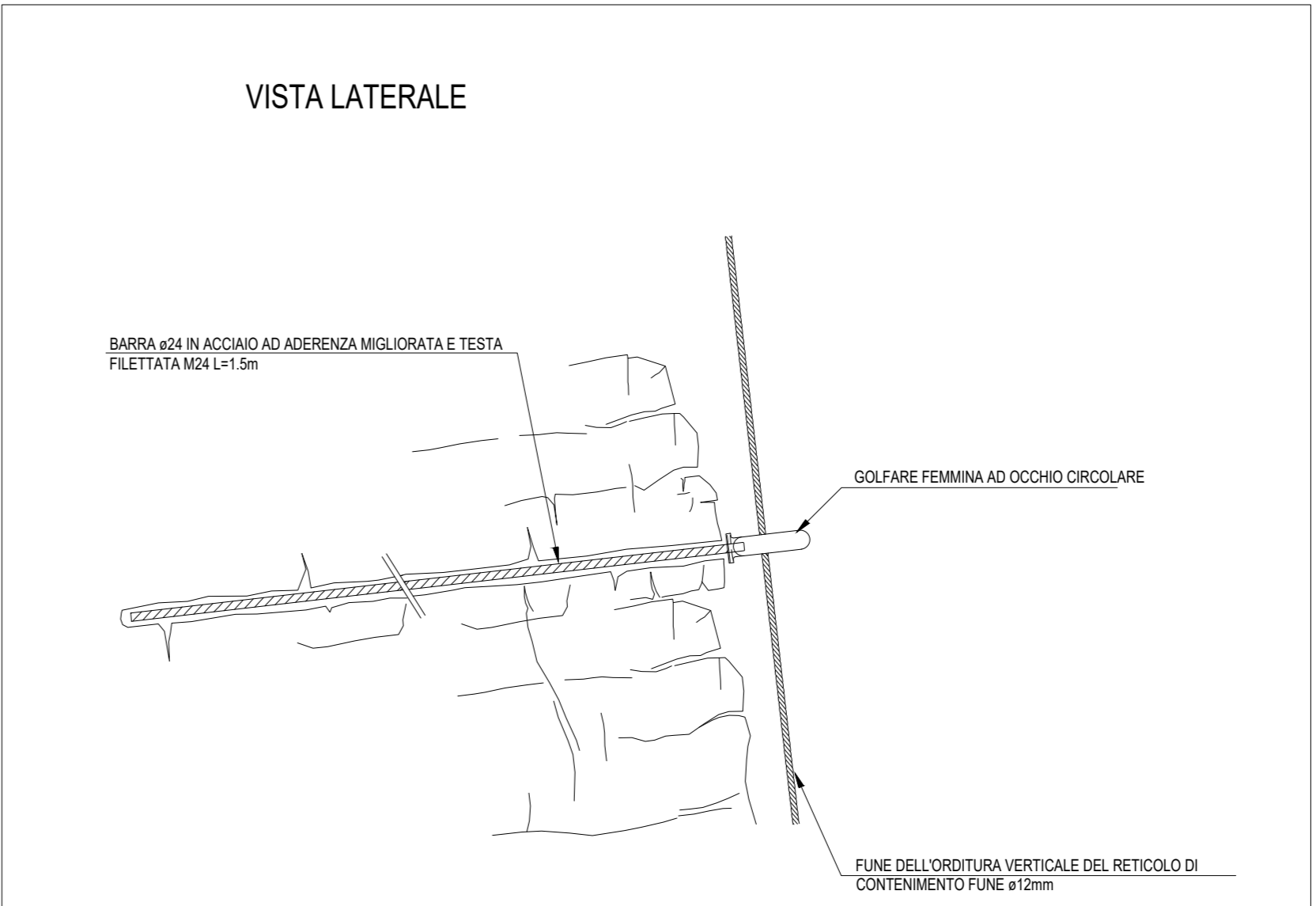
PARTICOLARE ANCORAGGI IN BARRE
D'ACCIAIO
SCALA 1 : 5



PARTICOLARE ORDITURA



PARTICOLARE CHIODO
DI ANCORAGGIO



COMMITTENTE: RETE FERROVIARIA ITALIANA GRUPPO FERROVIE DELLO STATO ITALIANE

DIREZIONE LAVORI: ITALFERR GRUPPO FERROVIE DELLO STATO ITALIANE

APPALTATORE: webuild CONSORZIO DOLOMITI

PROGETTAZIONE: SWS

MANDATARIA: MANDANTI: PINI, GDP GEOMINI, SIST, ALPES

IL DIRETTORE DELLA PROGETTAZIONE: M.P. Paolo Cuomo

PROGETTO ESECUTIVO

PROGETTAZIONE ESECUTIVA ED ESECUZIONE DEI LAVORI DI REALIZZAZIONE DEL LOTTO 1 DEL QUADRUPPLICAMENTO DELLA LINEA FERROVIARIA FORTEZZA - VERONA TRATTA "FORTEZZA - PONTE GARDENA"

DISEGNO: 08 - GALLERIE D-GALLERIA SCALERES Imbocco Nord (Fortezza) Sviluppata delle opere di imbocco e particolari costruttivi -2/2

APPALTATORE: IL DIRETTORE TECNICO: [Signature]

SCALA: As indicated

COMMESSA	LOTTO	FASE	ENTE TIPO DOC.	OPERAI/DISCIPLINA	PROGR.	REV.
I	B	0	U	1	B	E
Z	Z	B	Z	G	A	0
0	0	0	0	0	0	0
0	0	4	C			

Rev.	Descrizione	Redatto	Data	Verificato	Data	Approvato	Data	Autorizzato	Data
A	Emissione	M. Inganni	13/01/22	A. Valente	14/01/22	D. Buttacosto	15/01/22		
B	Emissione per indicazioni Conferenza	L. Giudice	18/07/2022	A. Valente	18/07/2022	D. Buttacosto	20/07/2022		
C	Emissione a seguito di situazione e interlocazioni	S. Carta	25/02/2023	P. Fontana	27/02/2023	D. Buttacosto	27/02/2023		

File: IBOU1BEZZBZGA0100004C.dwg n. Elab: [Stamp]