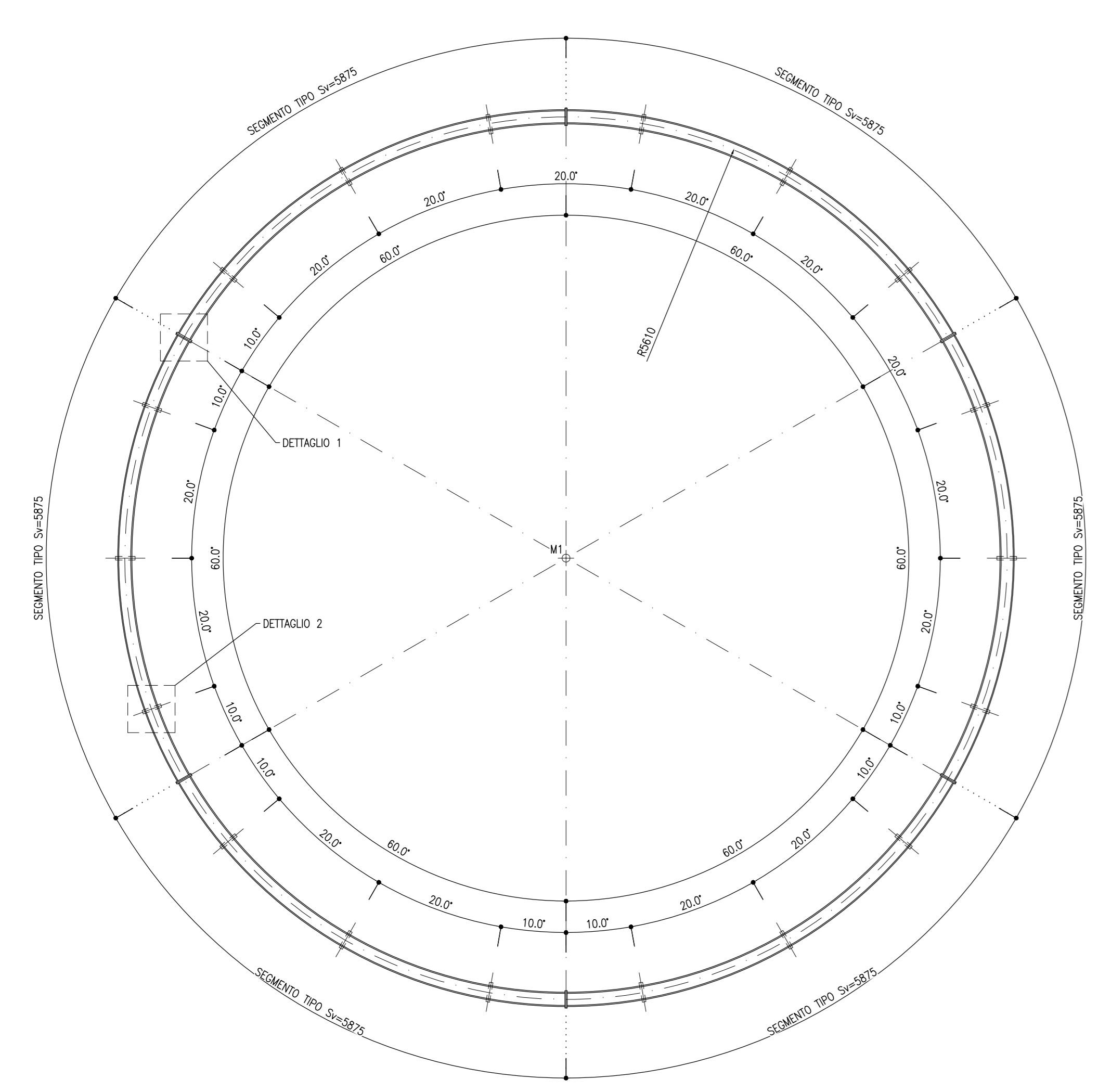
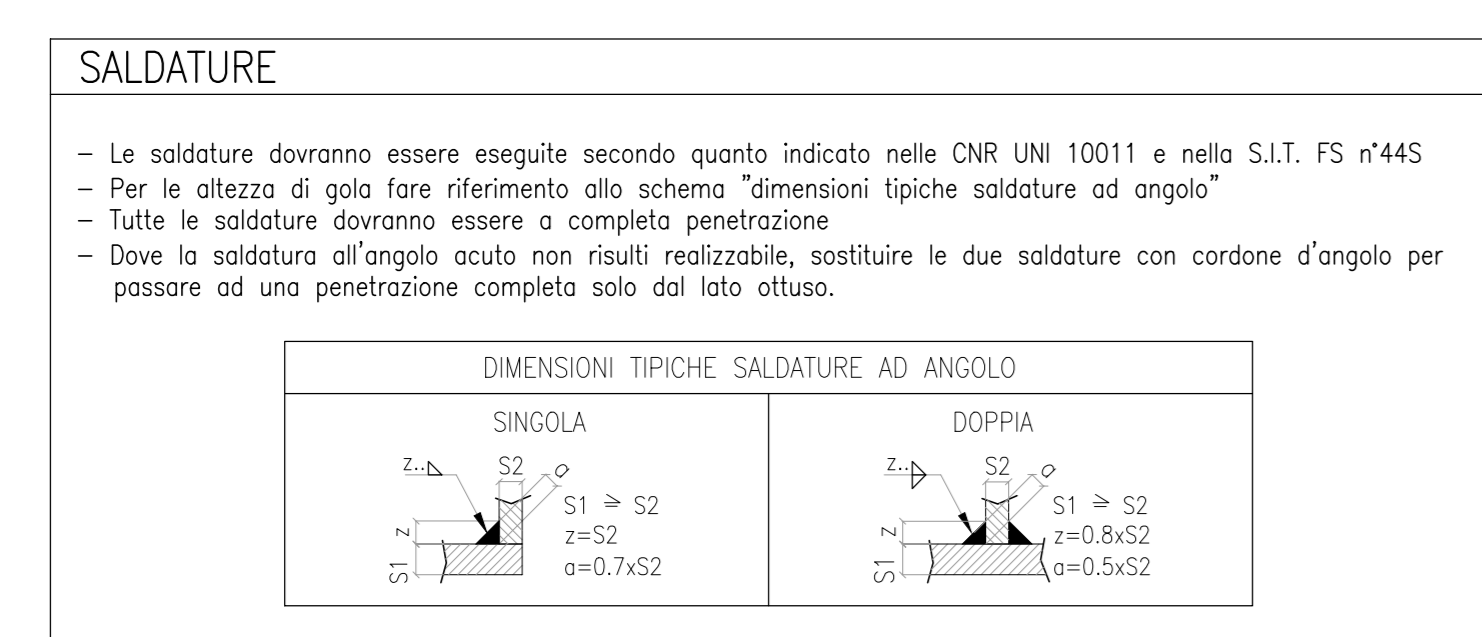
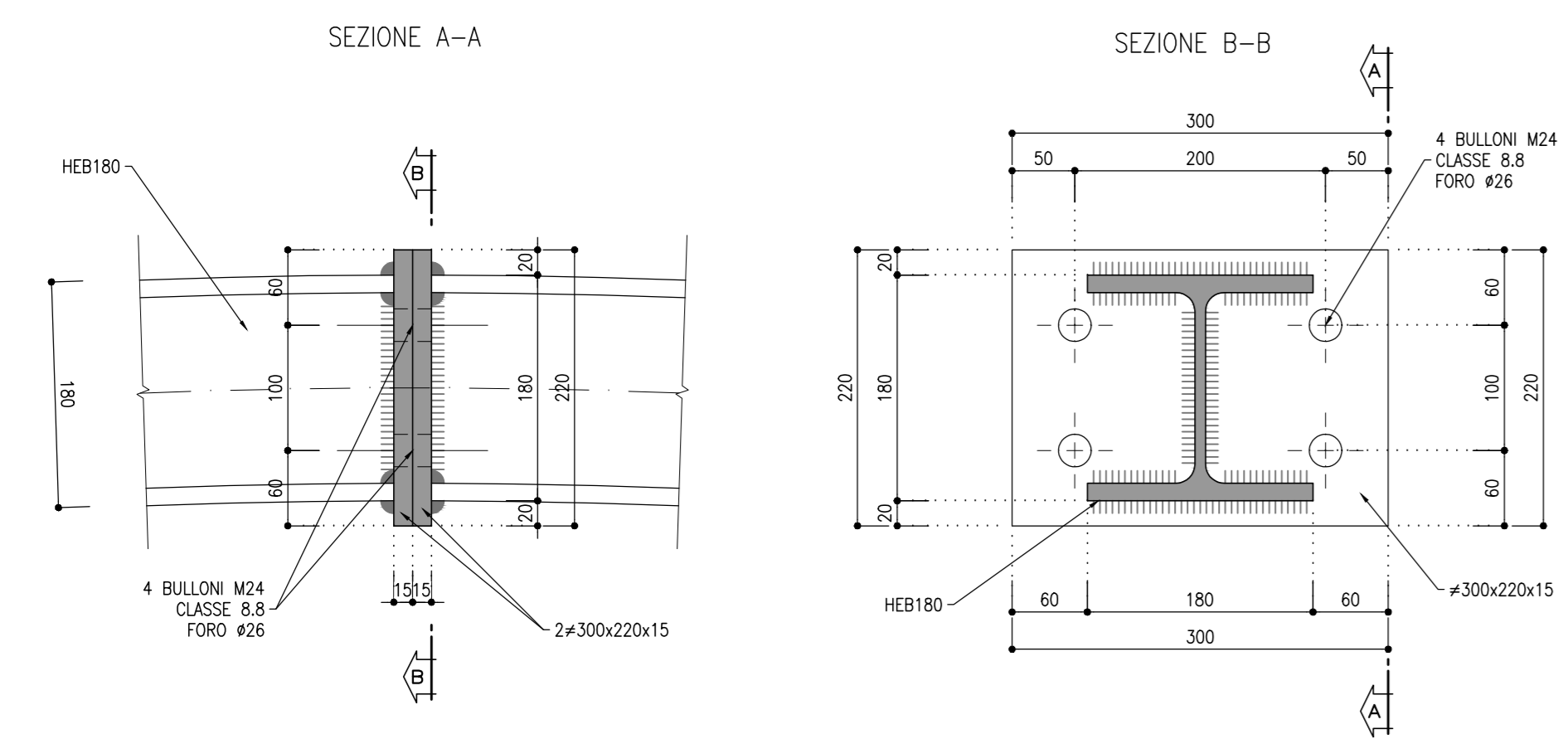


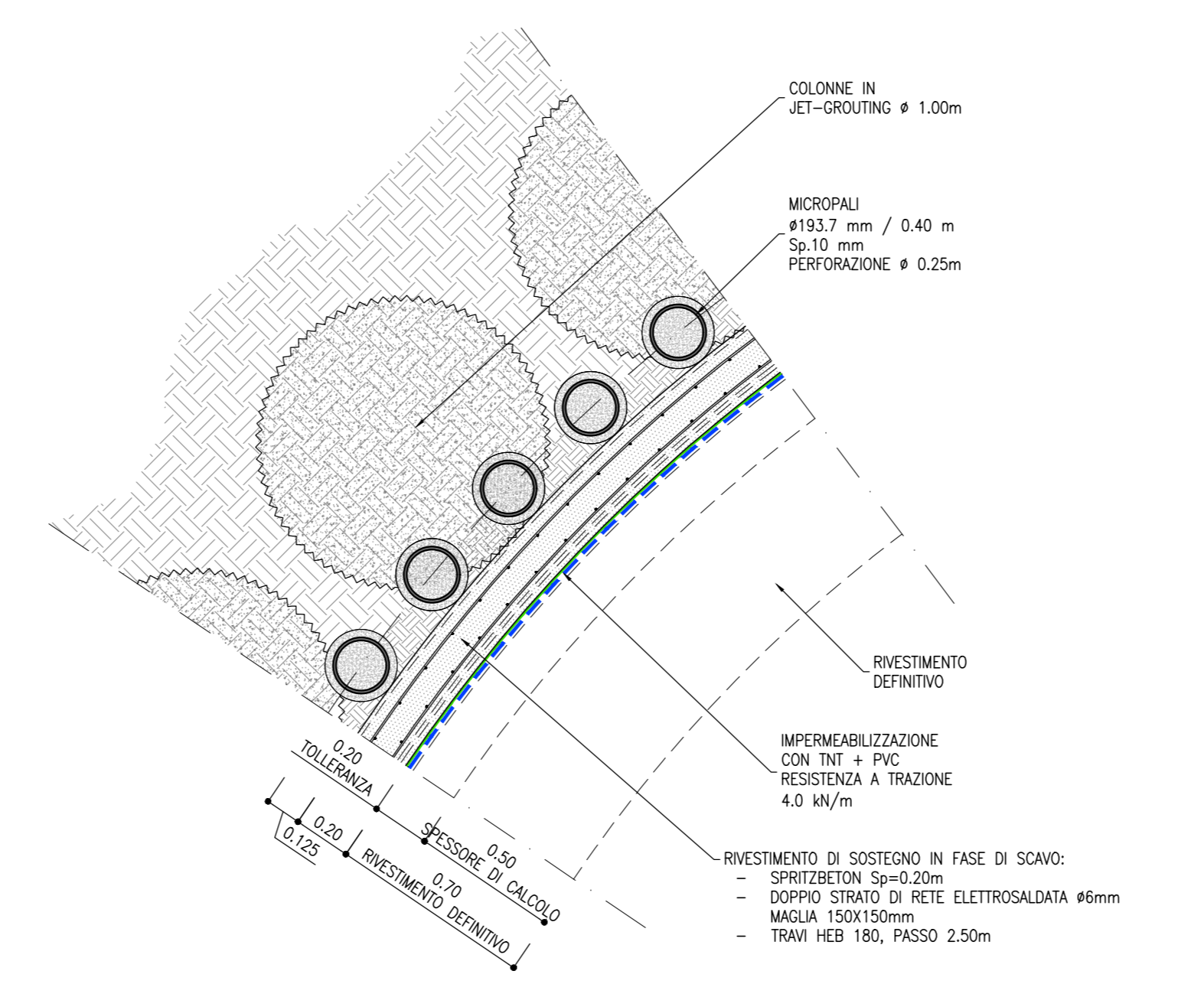
CARPENTERIA CENTINA
SCALA 1:50



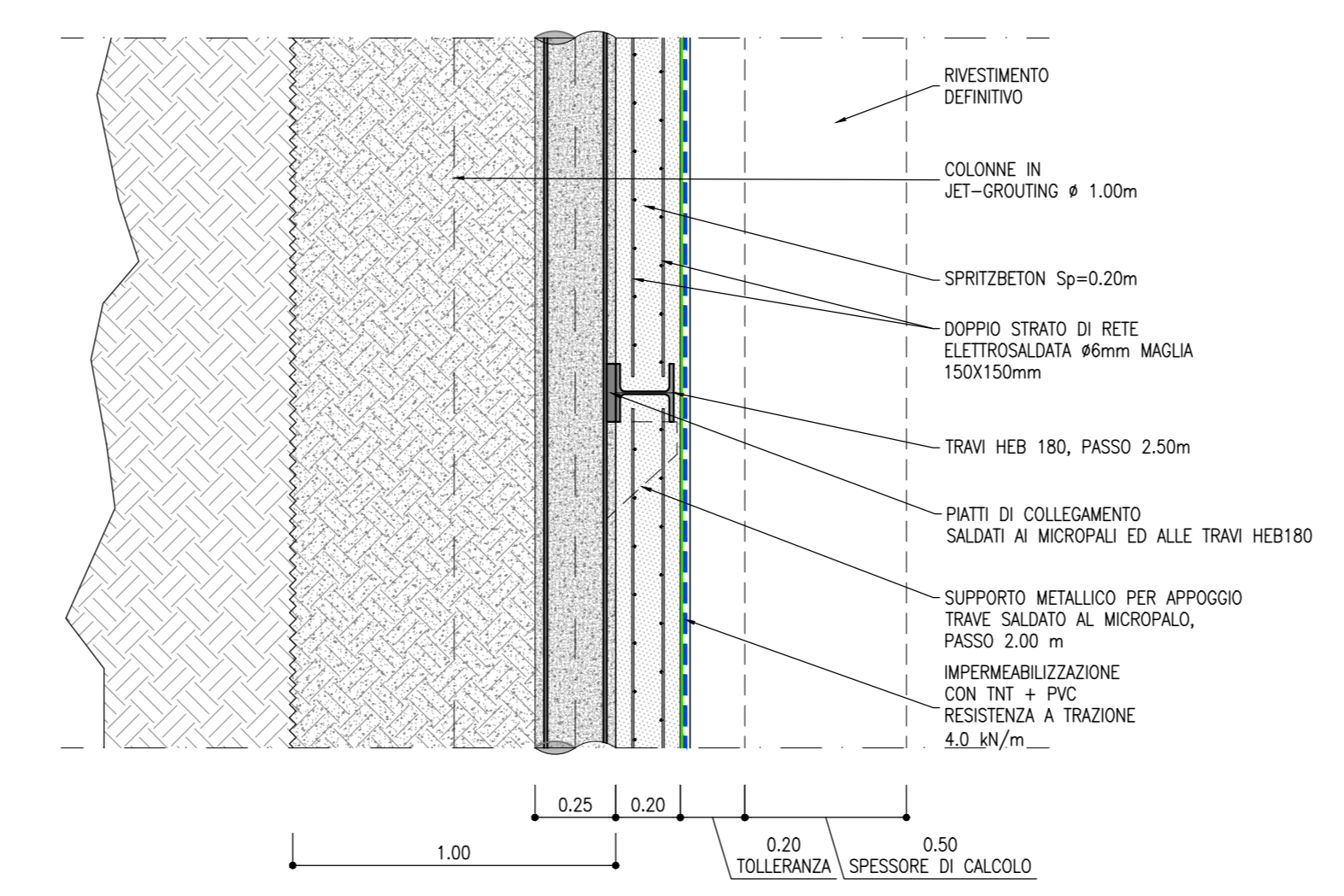
DETTAGLIO 1 - PIASTRE BULLONATE
SCALA 1:5



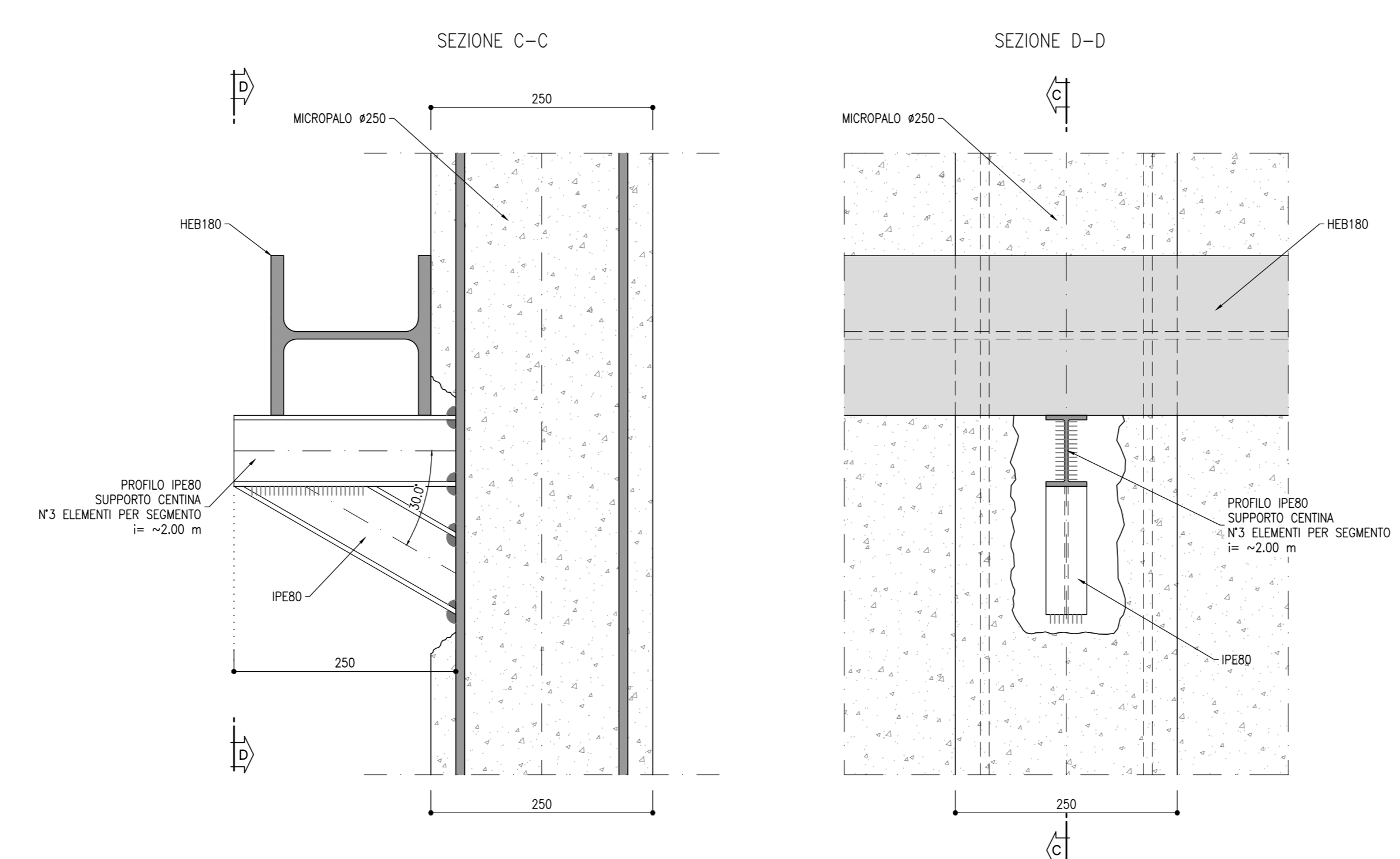
SCALA 1:20



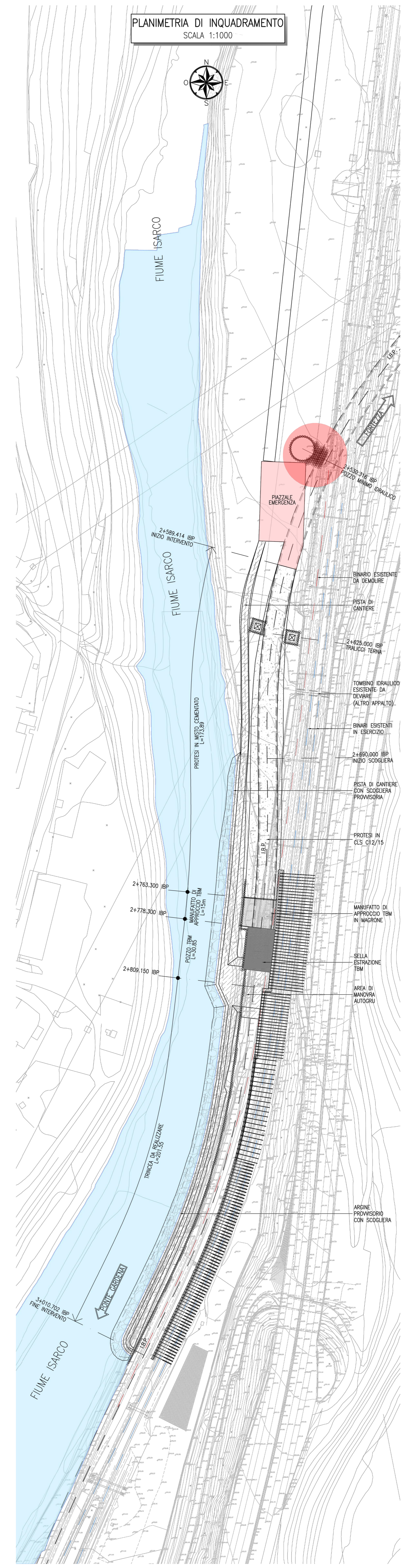
DETTAGLIO SEZIONE
SCALA 1:20



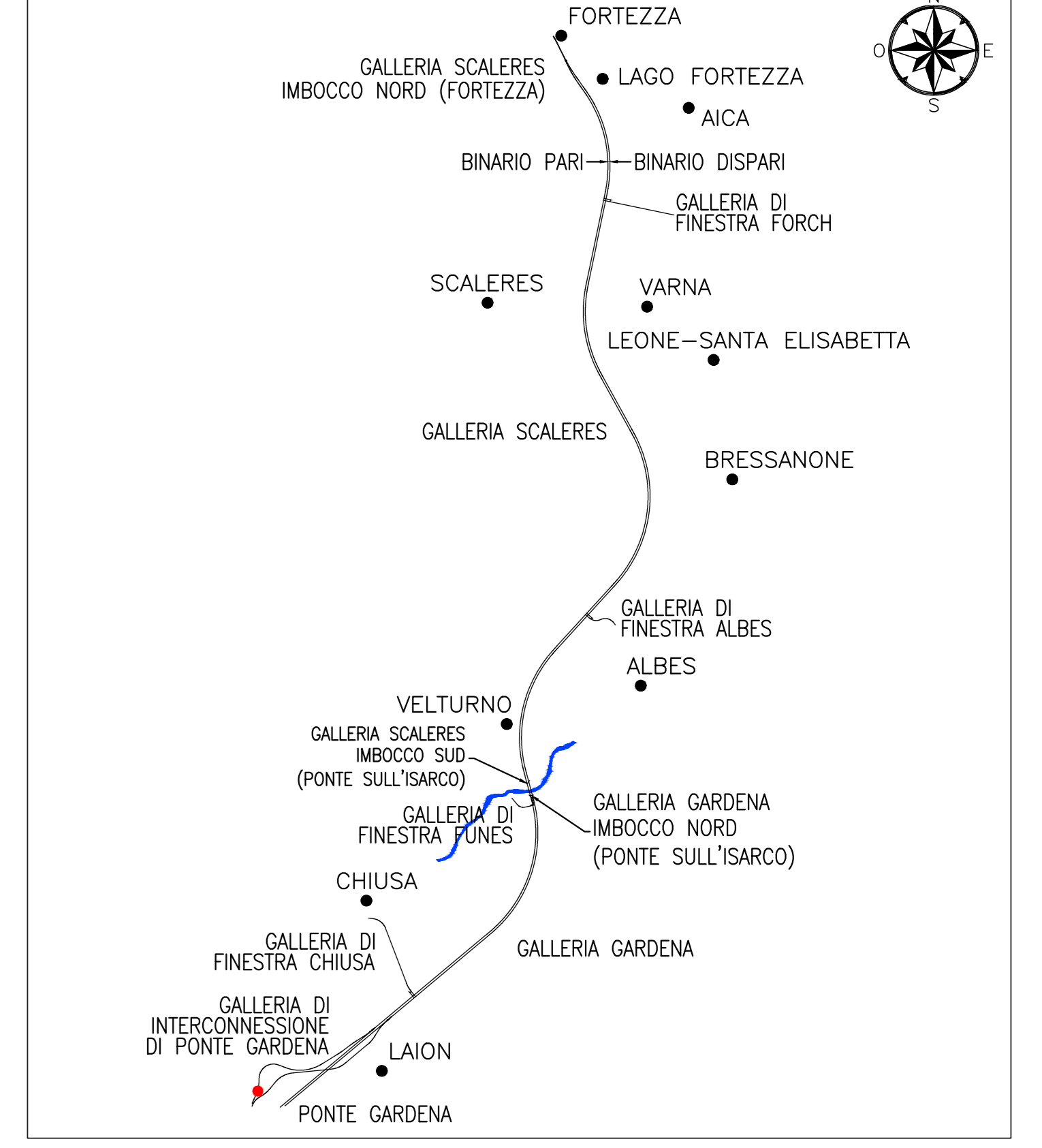
DETTAGLIO 2 - APPOGGIO CENTINA
SCALA 1:5



PLANIMETRIA DI INQUADRAMENTO
SCALA 1:1000



KEY-PLAN sc.1:100000



RIFERIMENTI

- PER LE CARATTERISTICHE DEI MATERIALI, SI RIMANDA ALL'ELABORATO IBOU1AZSPGN0000001

COMMITTENTE: RFI GRUPPO FERROVIARIA ITALIANA GRUPPO FERROVIE DELLO STATO ITALIANE

DIREZIONE LAVORI: ITALFERR GRUPPO FERROVIE DELLO STATO ITALIANE

APPALTATORE: SWS

PROGETTAZIONE: MANDATARI: PINI, GEOMINI, SIST, LIREL

IL DIRETTORE DELLA PROGETTAZIONE: GIORDANO PIRELLA INGEGNERE

PROGETTO ESECUTIVO

PROGETTAZIONE ESECUTIVA ED ESECUZIONE DEI LAVORI DI REALIZZAZIONE DEL LOTTO 1 DEL QUADRUPPLICAMENTO DELLA LINEA FERROVIARIA FORTEZZA - VERONA TRATTA "FORTEZZA - PONTE GARDENA"

DISEGNO
11 - OPERE CIVILI
C1-PIAZZALI VIABILITA' E GALLERIA ARTIFICIALE INTERCONNESSIONE PARI CAMERONE ESTRAZIONE TBM, GALL. ARTIF. E TRINCEA INTERCONN. PARI PONTE GARDENA Pozzo minimo idraulico - Carpenteria centina

APPROVATO

SCALA: VARIE

Rev.	Descrizione	Redatto	Verificato	Data	Approvato	Data	Autore/Verificatore
A	Emissione	P. Sgarbi	C. Sgarbi	31/10/2021	D. Sgarbi	19/01/2022	IL PROGETTISTA P. CAGIOLINI
B	Emissione e degli indicatori operativi	A. Dall'Aglio	C. Sgarbi	19/01/2022	D. Sgarbi	19/01/2022	DIRETTORE DEI LAVORI INGEGNERE GIORDANO PIRELLA PROGETTISTA P. CAGIOLINI DIRETTORE DEI LAVORI INGEGNERE GIORDANO PIRELLA VERONA ALBO N° 2216 30/01/2022

File: IBOU1BEZZBZGA0800003B.dwg n. Elab.: