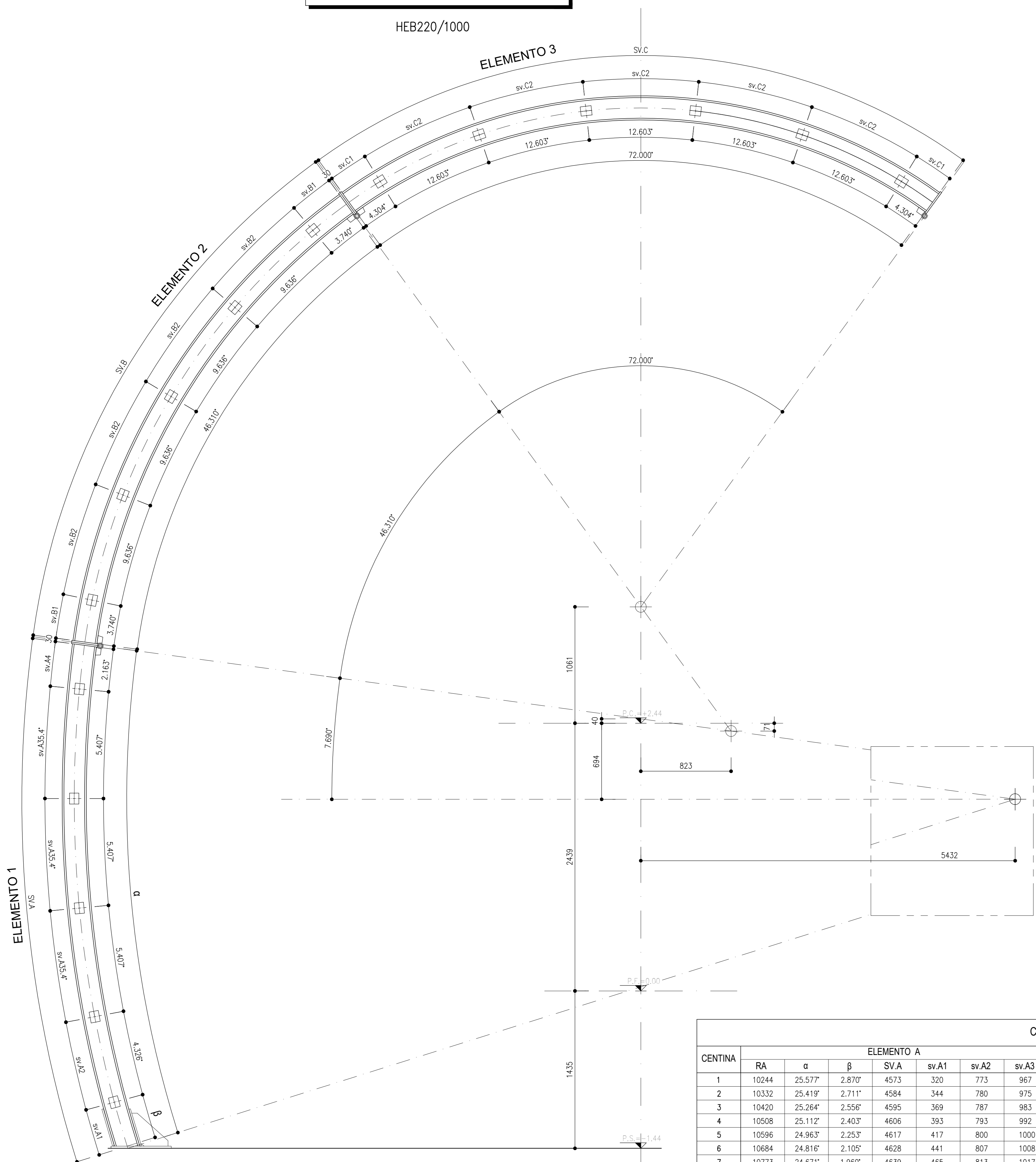


CARPENTERIA METALLICA

SCALA 1 : 20

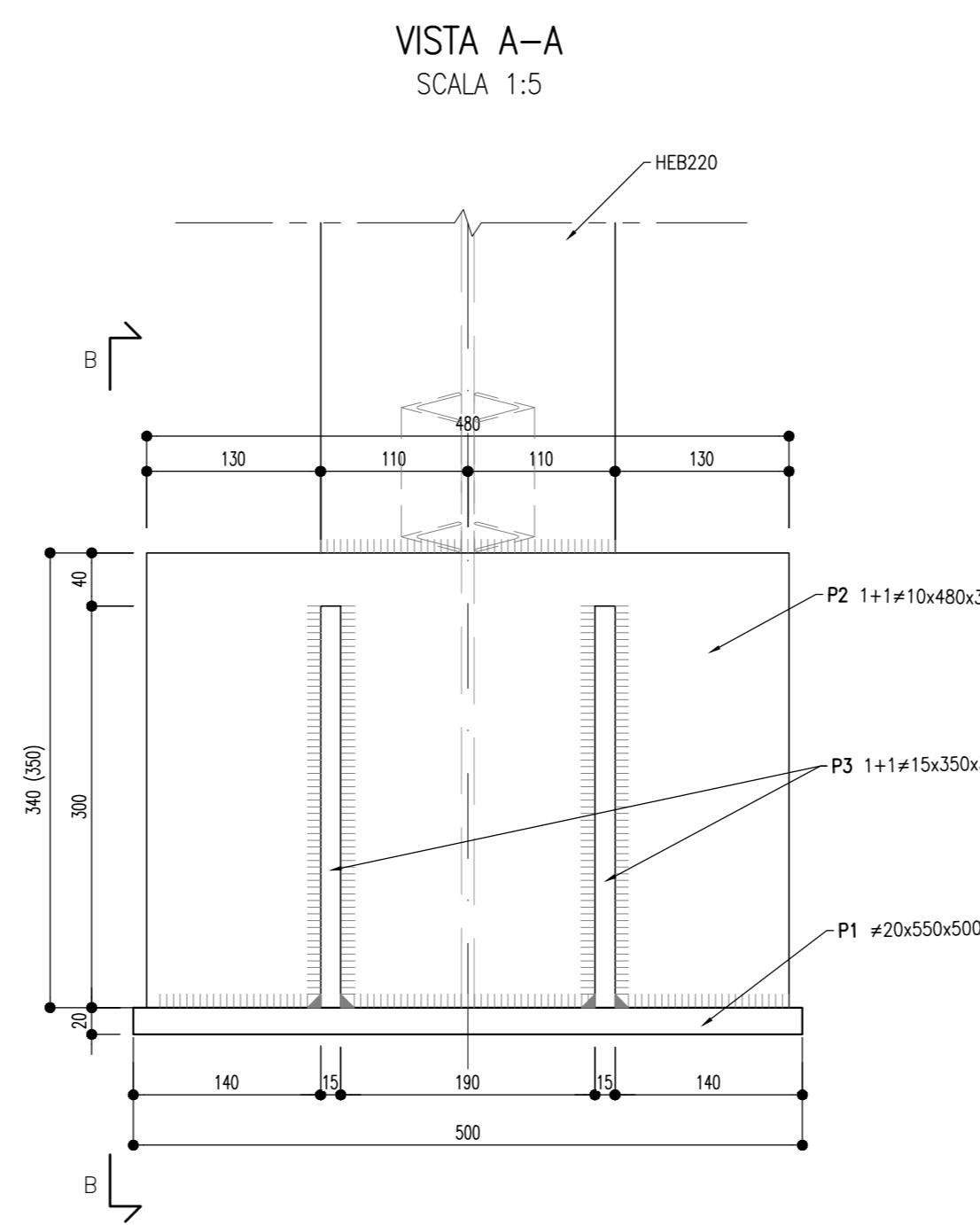
HEB220/1000



PARTICOLARE 1

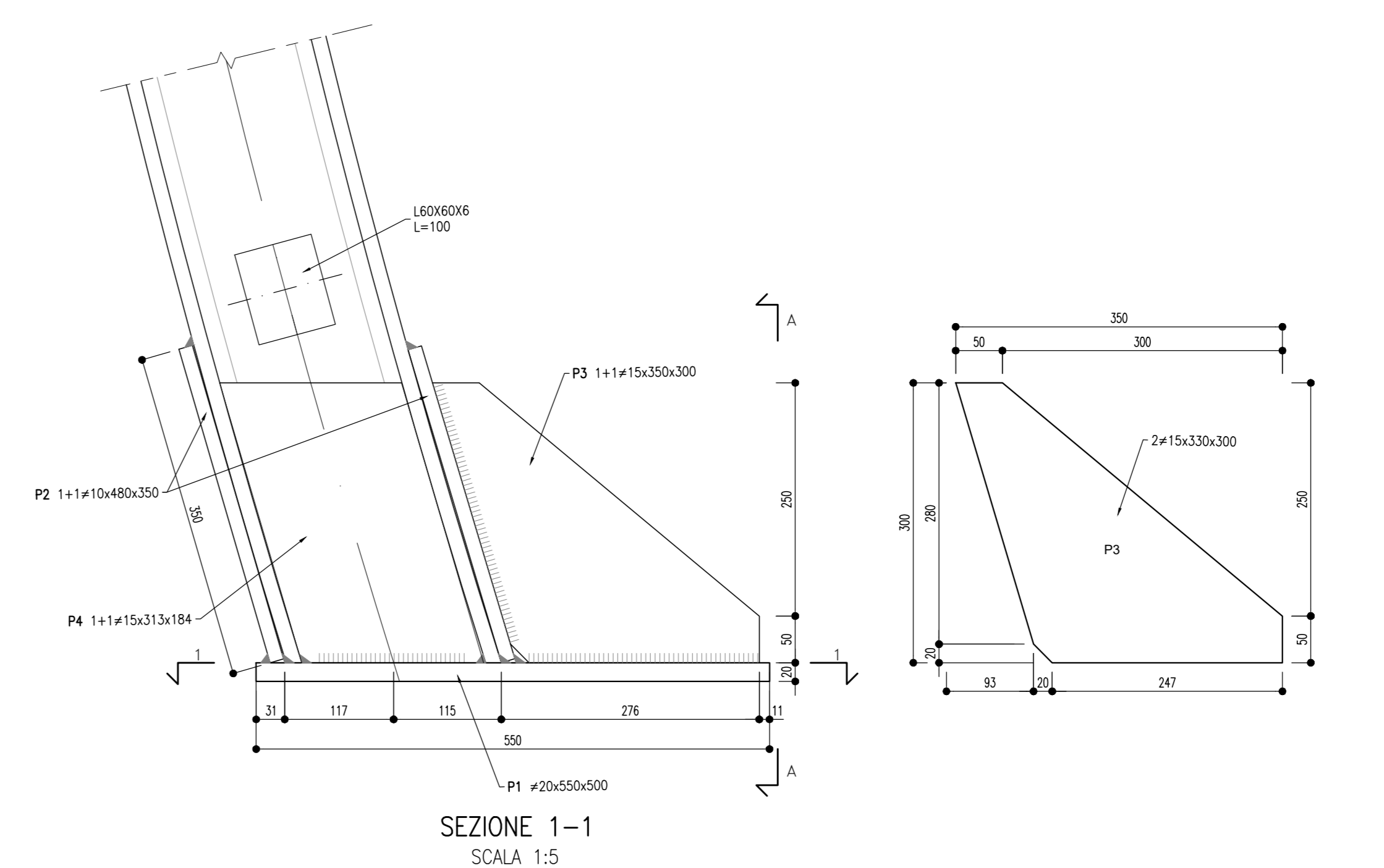
SCALA 1 : 5

PIEDE CENTINE



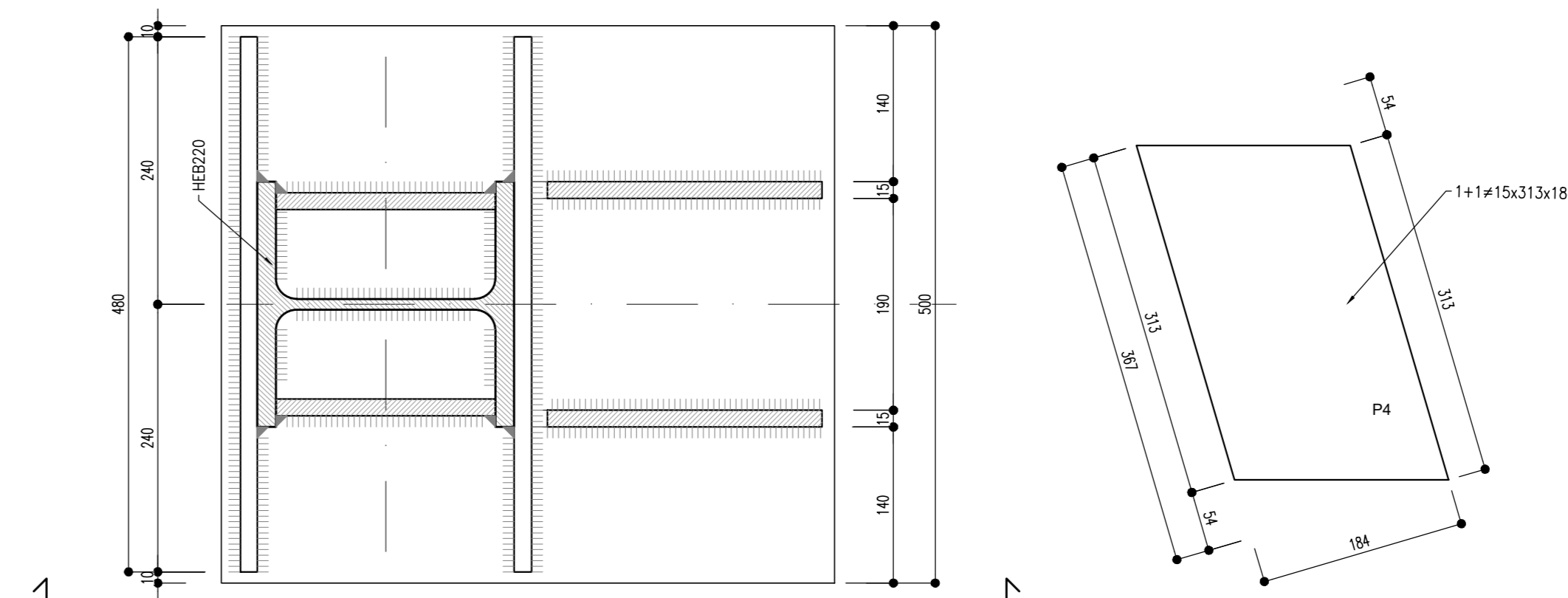
VISTA B-B

SCALA 1:5



SEZIONE 1-1

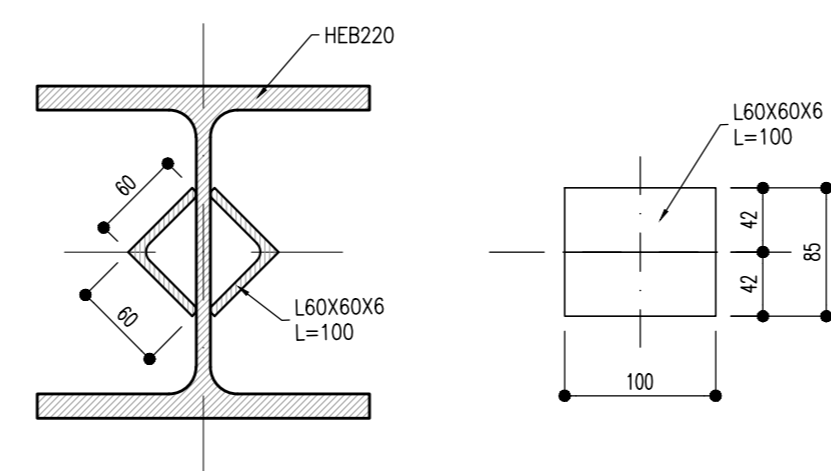
SCALA 1:5



PARTICOLARE 3

SCALA 1 : 5

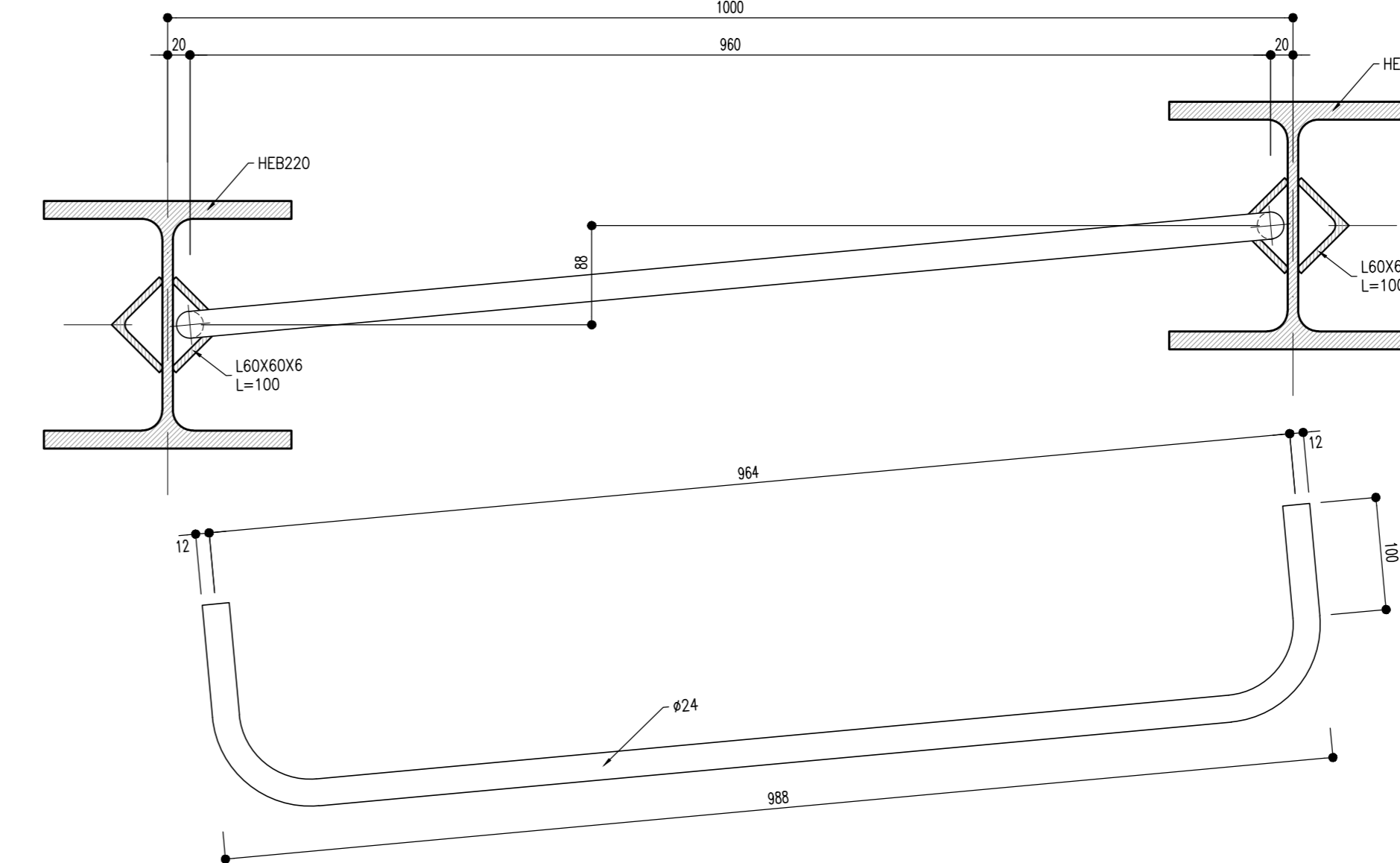
ANGOLARI



PARTICOLARE 3

SCALA 1 : 5

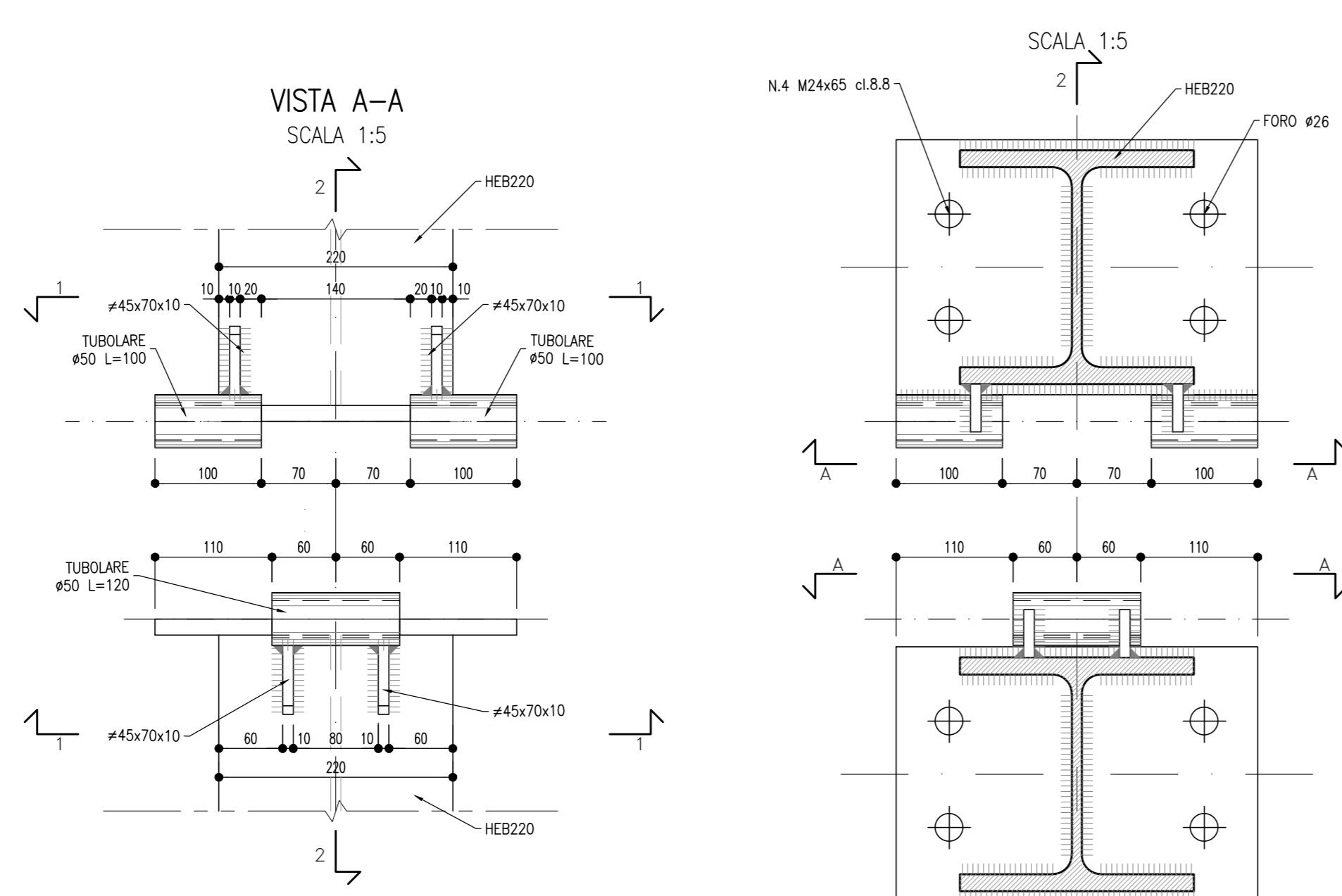
CATENE UNIONE CENTINE



PARTICOLARE 2

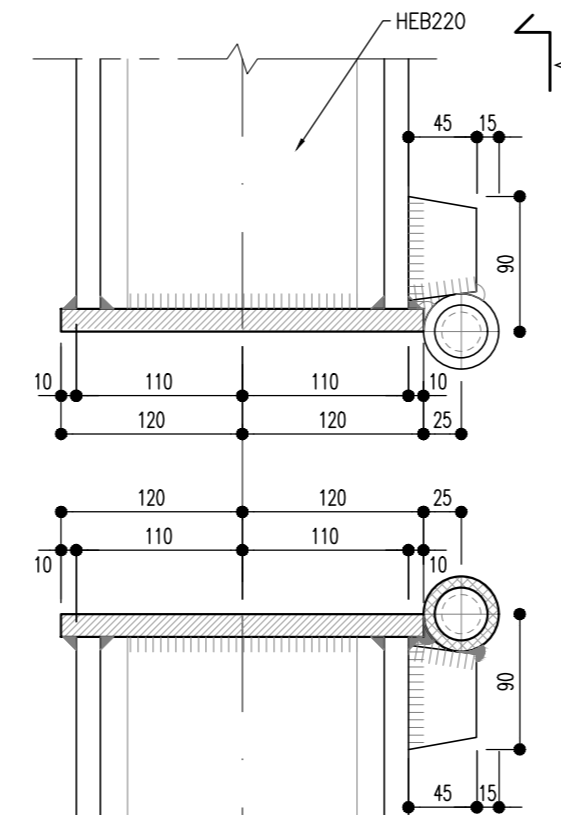
SCALA 1 : 5

CERNIERA GIUNZIONE CENTINE



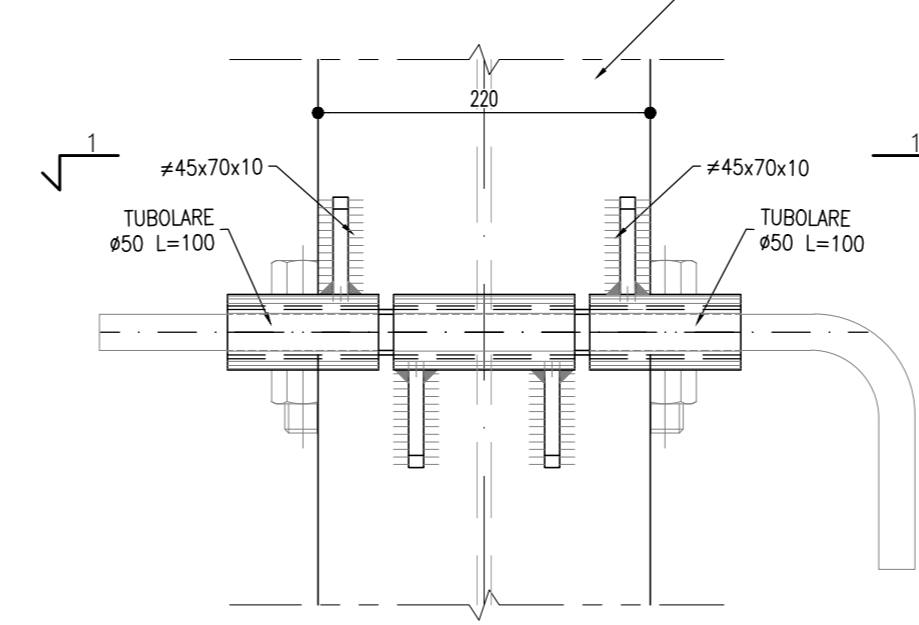
SEZIONE 2-2

SCALA 1:5



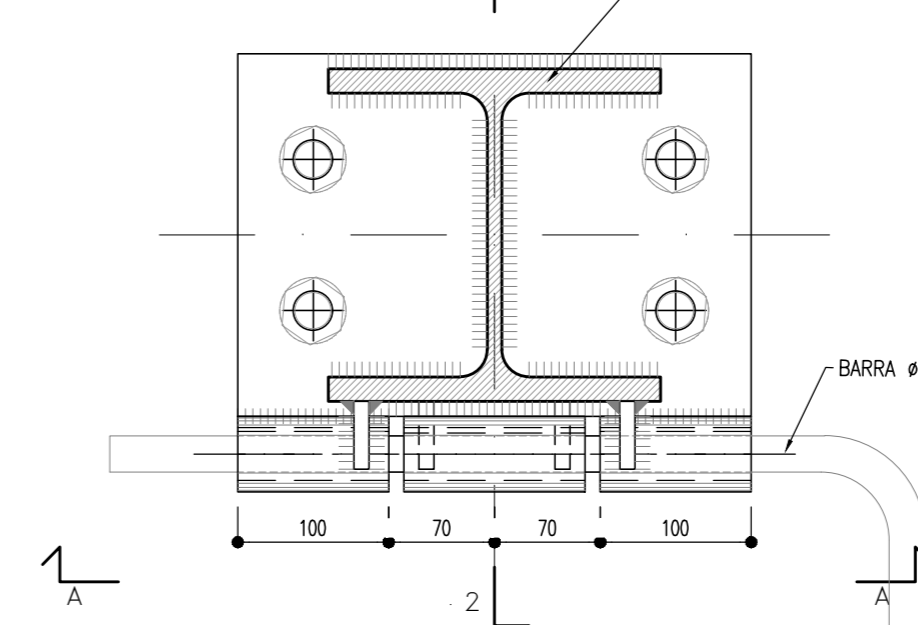
VISTA A-A

SCALA 1:5



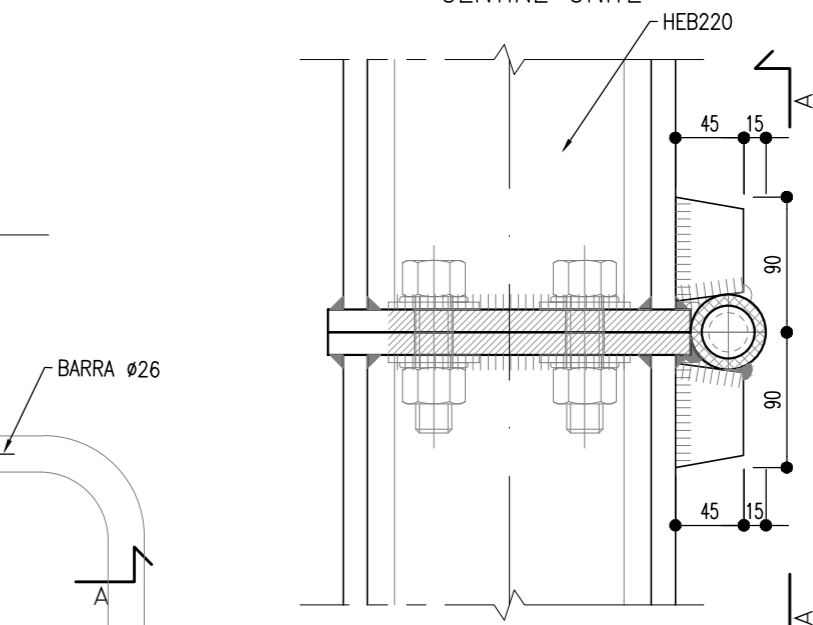
VISTA A-A

SCALA 1:5



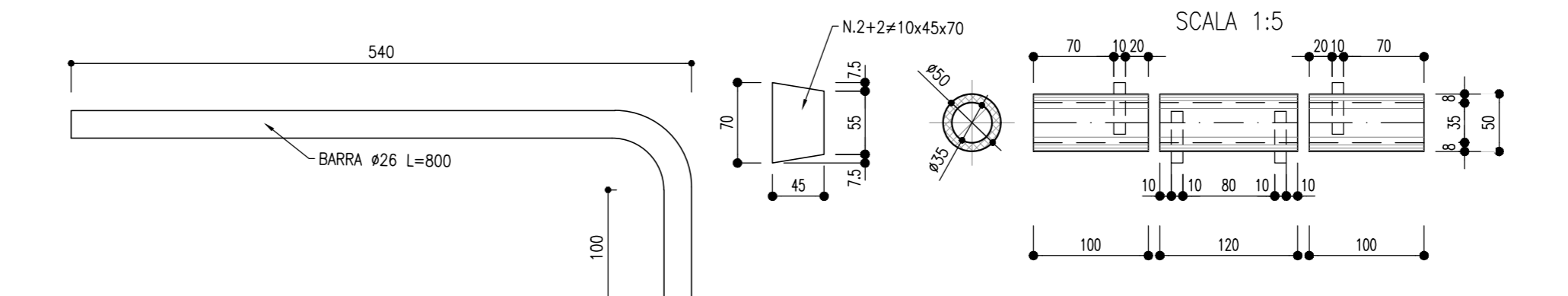
SEZIONE 2-2

SCALA 1:5

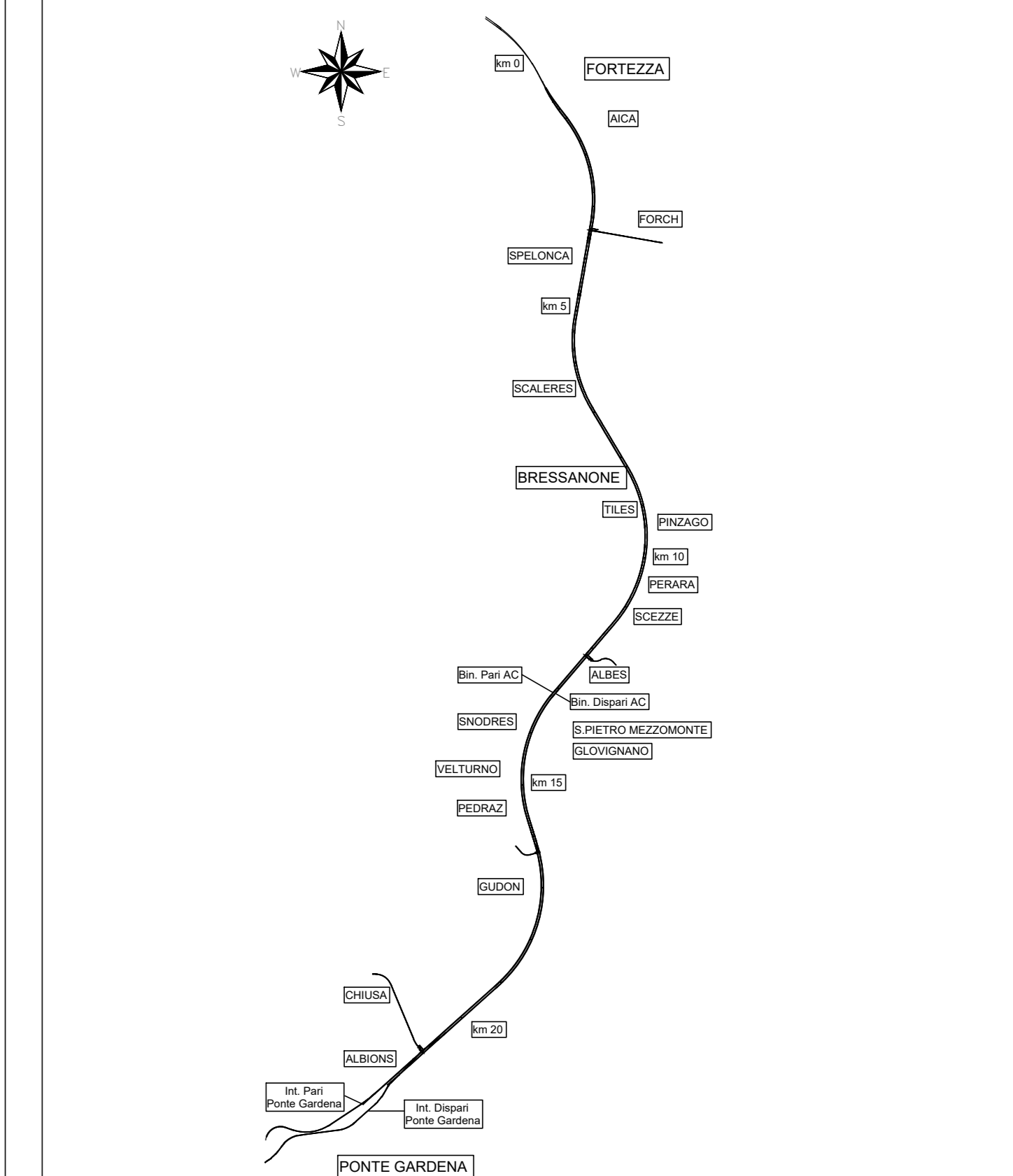


DETTAGLIO TUBOLARE

SCALA 1:5

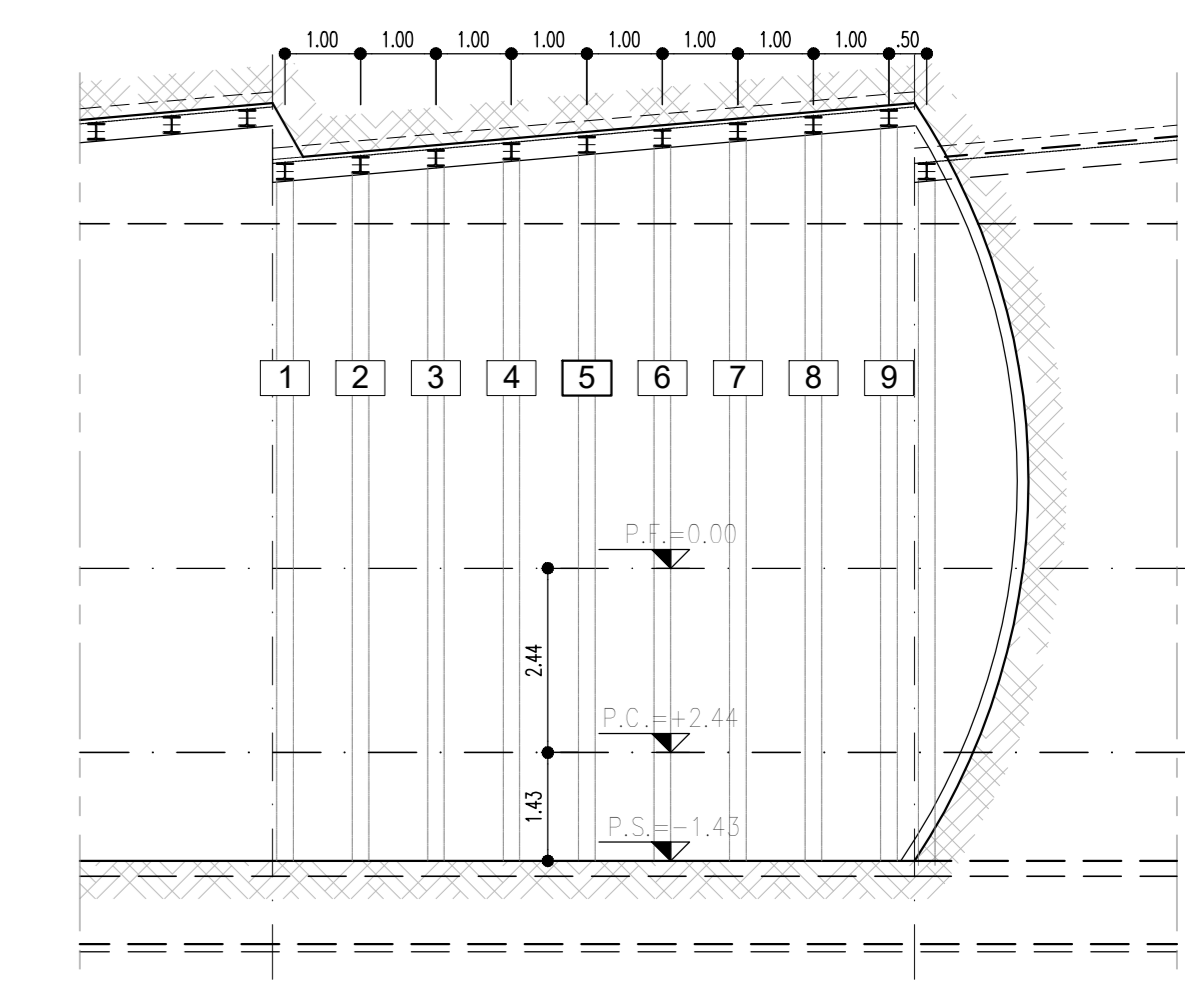


KEY-PLAN



PROFILO LONGITUDINALE

SCALA 1 : 100



NOTE

- PER LE TRATTE DI APPLICAZIONE DELLE SEZIONI TIPO SI RIMANDA AGLI ELABORATI DI PROFILO GEOMETRICO.
- PER LE CARATTERISTICHE DEI MATERIALI, SI RIMANDA ALL'ELABORATO IBOU1BEZZSP0N00000001B.
- EVENTUALI DIFFERENZE TRA LE MISURE TOTALI E LA SOMMATORIA DELLE MISURE PARZIALI SONO DOVUTE AD ARROTONDAMENTI AUTOMATICI.

LEGENDA

- P.C. = PIANO DEI CENTRI - P.S. = PIANO DI SCAVO - Q.P. = QUOTA DI PROGETTO



COMMITTENTE: **RFI** RETE FERROVIARIA ITALIANA GRUPPO FERROVIE DELLO STATO ITALIANE

DIREZIONE LAVORI: **ITALFERR** GRUPPO FERROVIE DELLO STATO ITALIANE

APPALTATORE: **CONSORZIO DOLMITI**

PROGETTAZIONE: **SWS** MANDATARIA: **PINI**, **GDP GEOMINI**, **SISI** IL DIRETTORE DELLA PROGETTAZIONE: **PIRELLA GÖTTSCHE LOWE**

PROGETTO ESECUTIVO
 PROGETTAZIONE ESECUTIVA ED ESECUZIONE DEI LAVORI DI REALIZZAZIONE DEL LOTTO 1 DEL QUADRUPPLICAMENTO DELLA LINEA FERROVIARIA FORTEZZA - VERONA TRATTA "FORTEZZA - PONTE GARDENA"

DESIGNO
 08 - GALLERIE
 C-GALLERIE NATURALI DI LINEA E DI INTERCONNESSIONE
 Galleria Scaleras - Sezione tipo C2v
 Carpentaria centina

APPALTATORE: **L. DIRETTORE TECNICO** SCALA: **Come indicato**

COMMESSA	LOTTO	FASE	ENTE	TIPO DOC.	OPERAI/DISCIPLINA	PROGR.	REV.
IBOU1	1B	E	ZZ	BZ	GN0000	005	C

Rev.	Descrizione	Realizzato	Data	Verificato	Data	Approvato	Data	Attivazione Data
A	EMISSIONE	M. Inganni	17/01/2022	A. Valente	18/01/2022	D. Bistafano	18/01/2022	
B	Emissione per indicazione competenza	S. Carta	18/07/2022	A. Valente	18/07/2022	D. Bistafano	20/07/2022	
C	Emissione a seguito di istruttoria e interdiscussione	S. Carta	25/02/2023	P. Fontana	26/02/2023	D. Bistafano	27/02/2023	

VISTA 3D PIEDE CENTINA

