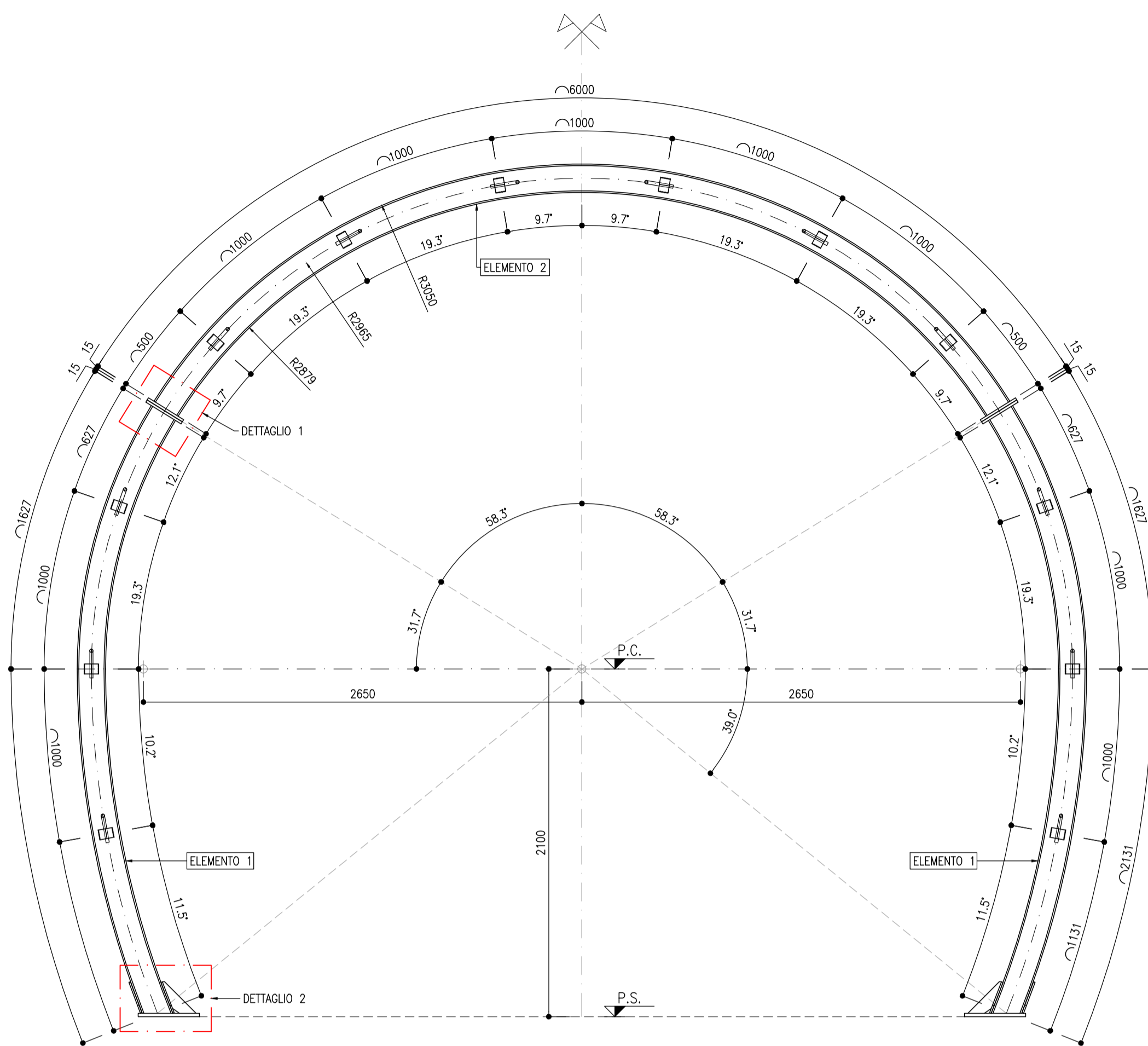
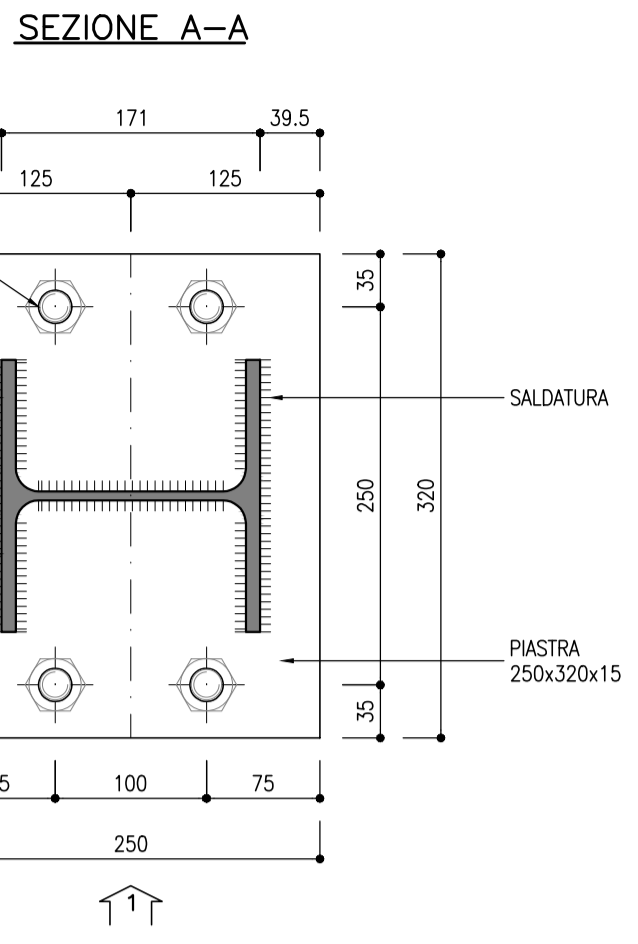
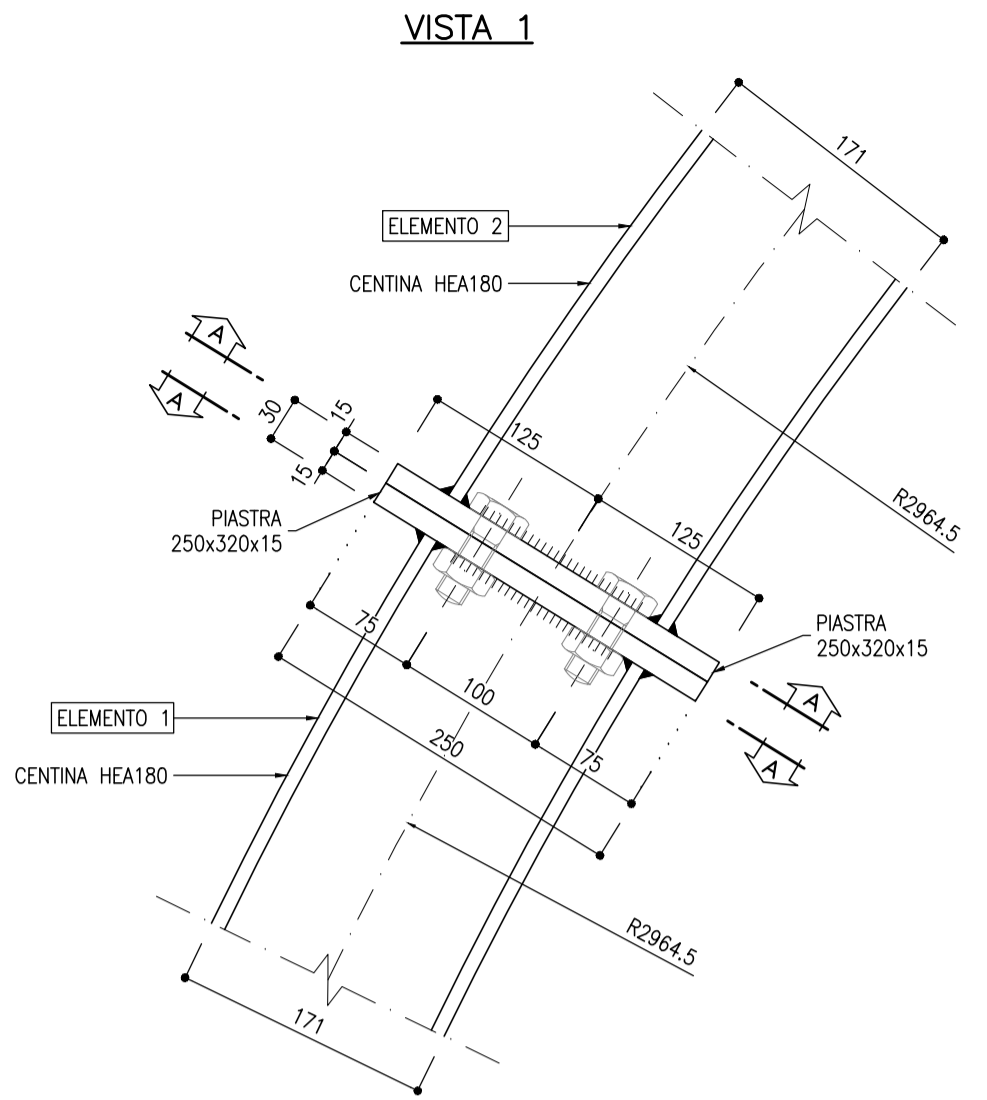


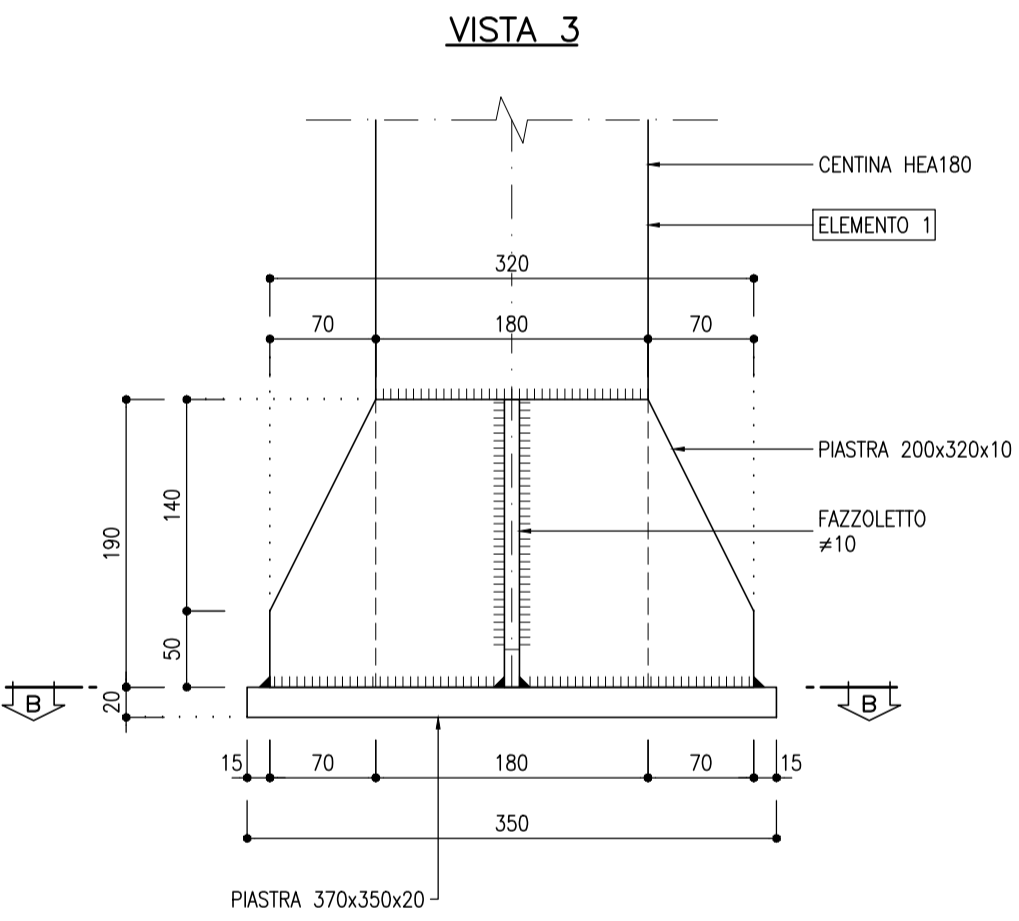
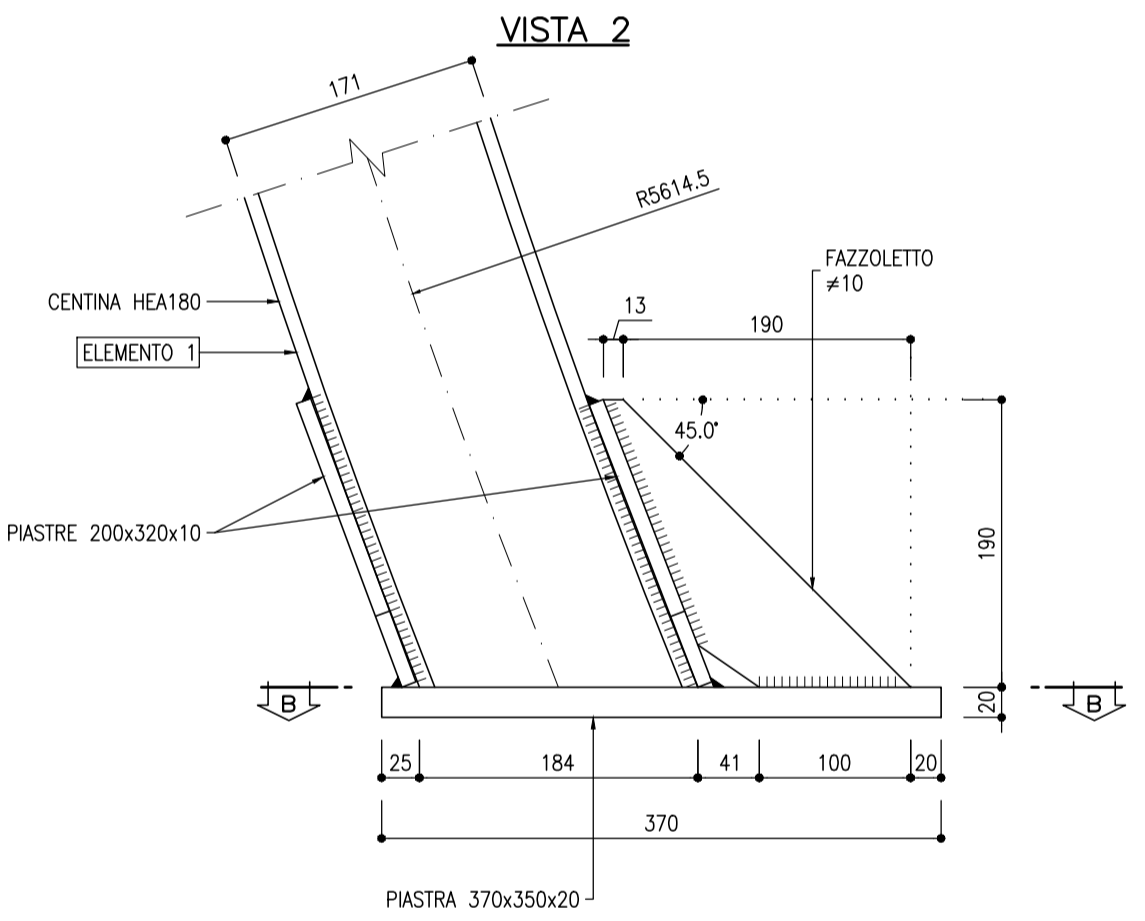
CARPENTERIA CENTINA
SCALA 1:25
BYPASS DI ESODO TIPO B/C



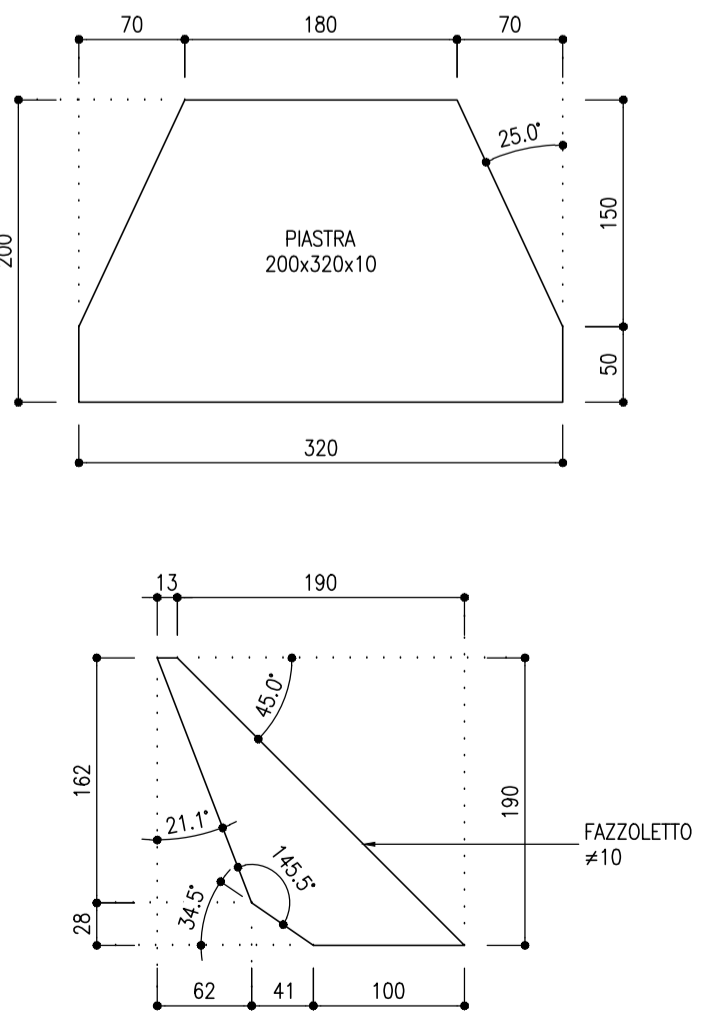
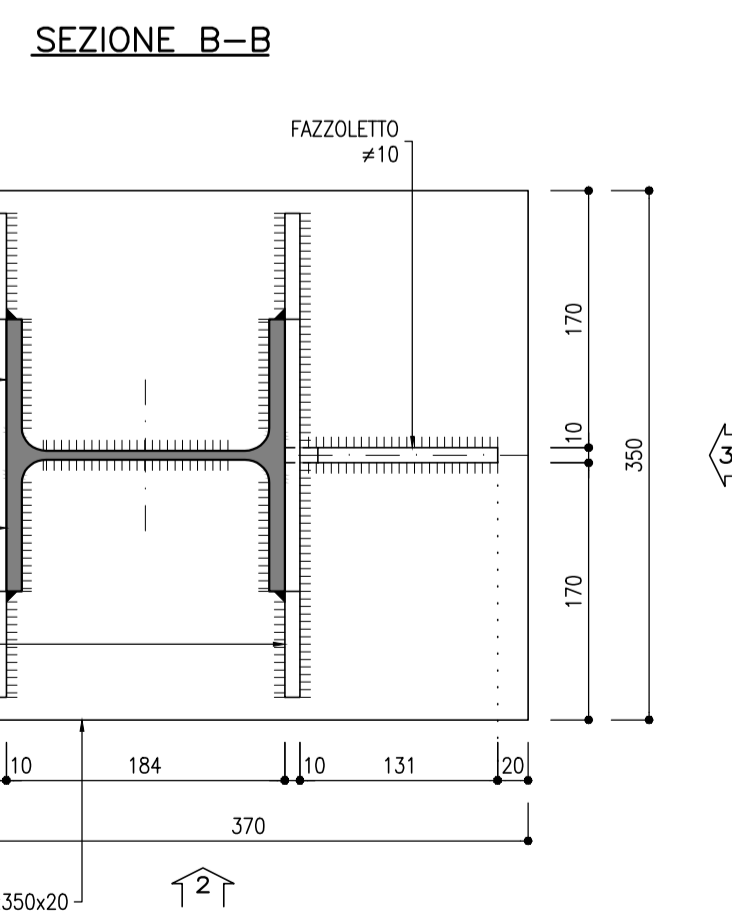
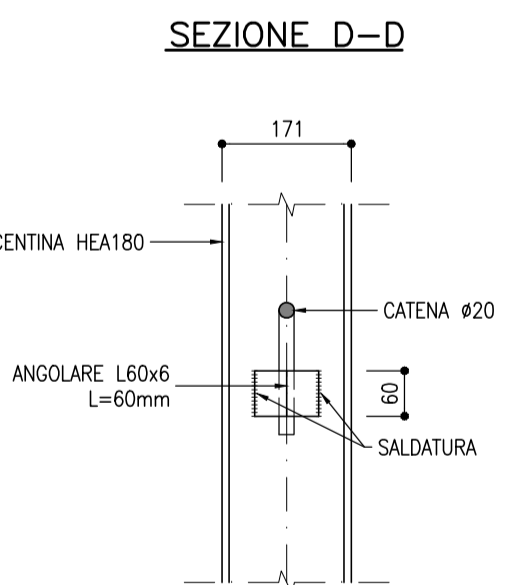
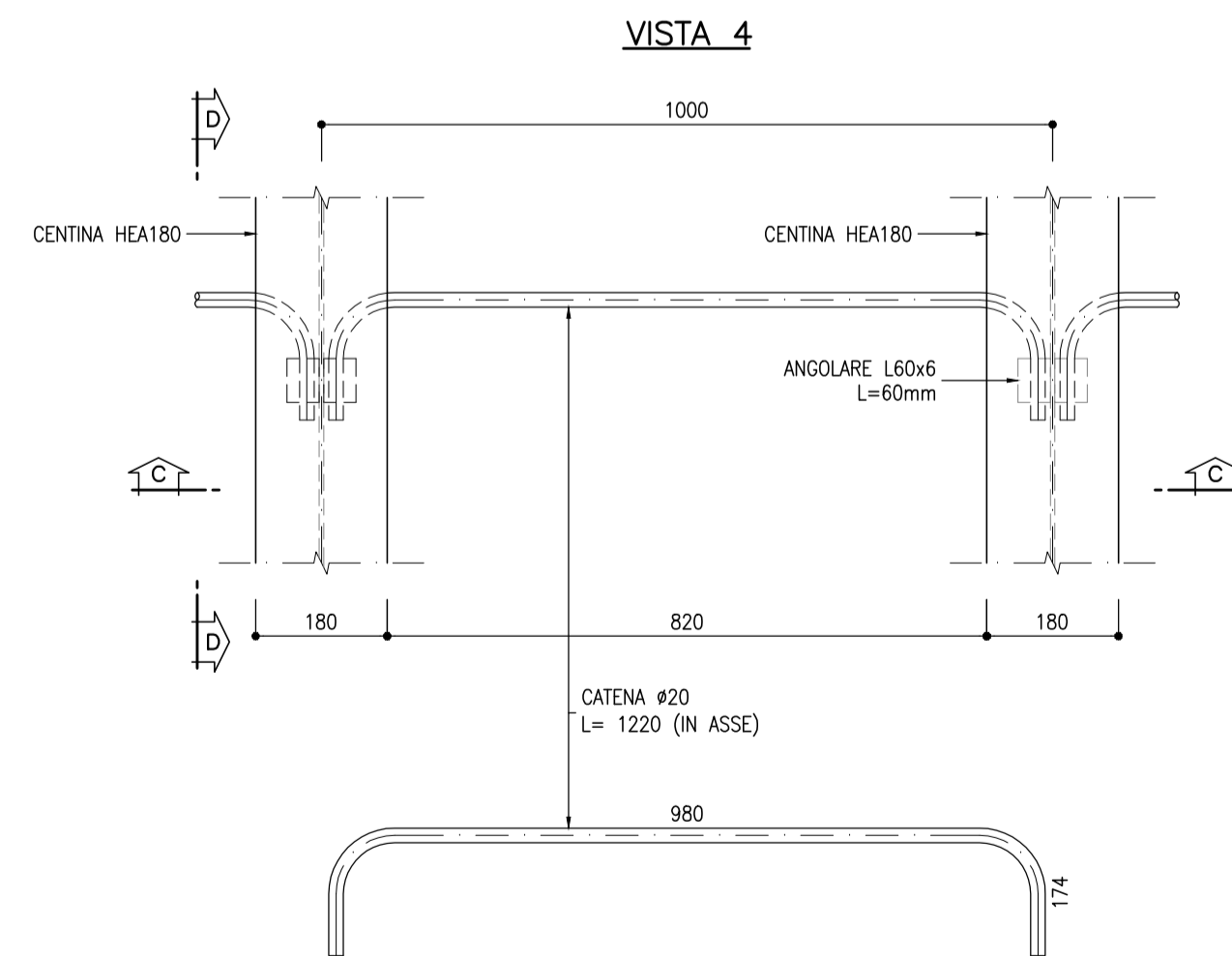
DETTAGLIO 1 - GIUNZIONE ELEMENTI
SCALA 1:5



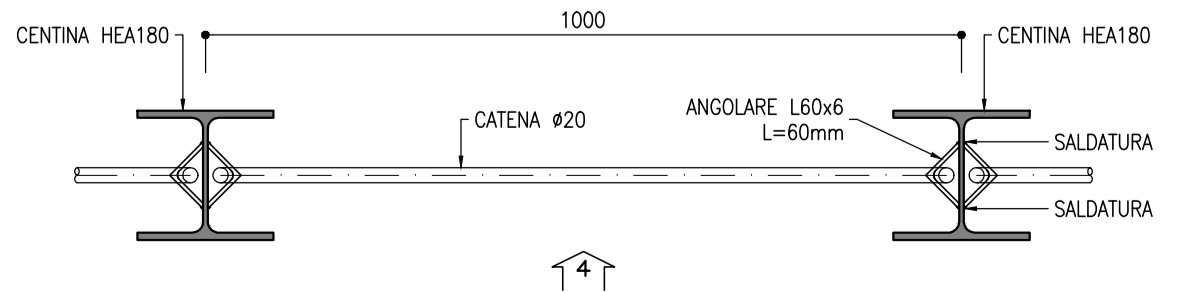
DETTAGLIO 2 - PIEDE CENTINA
SCALA 1:5



DETTAGLIO CATENE
SCALA 1:10



SEZIONE C-C



RIFERIMENTI

- PER LE CARATTERISTICHE DEI MATERIALI, SI RIMANDA ALL'ELABORATO IB0U1BEZZSPGN0000001
- PER LE LINEE GUIDA, SI RIMANDA ALL'ELABORATO IB0U1BEZZRHGN0000007

LEGENDA

- P.C. = PIANO DEI CENTRI
- P.R. = PIANO DI ROTOLAMENTO
- P.S. = PIANO DI SCAVO

COMMITTENTE:
RFI
RETE FERROVIARIA ITALIANA
GRUPPO FERROVIE DELLO STATO ITALIANE

DIREZIONE LAVORI:
ITALFERR
GRUPPO FERROVIE DELLO STATO ITALIANE

APPALTATORE:
webuild **Implenia**
CONSORZIODOLOMITI

PROGETTAZIONE:
MANDATARIA: **SWS**
MANDANTI: **PINI ITALIA**, **GDP GEOMINI**, **SIST**
IL DIRETTORE DELLA PROGETTAZIONE:
Ing. Paolo Cucino
ORDINE DEGLI INGEGNERI DI TRENTO
Dot. Paolo Cucino
ISCRIZIONE ALBO N° 2216

PROGETTO ESECUTIVO
PROGETTAZIONE ESECUTIVA ED ESECUZIONE DEI LAVORI DI REALIZZAZIONE DEL LOTTO 1 DEL QUADRUPPLICAMENTO DELLA LINEA FERROVIARIA FORTEZZA - VERONA TRATTA "FORTEZZA - PONTE GARDENA"

DISEGNO
08 - GALLERIE
C-GALLERIE NATURALI DI LINEA E DI INTERCONNESSIONE
Scavo tradizionale
By-pass di esodo - Carpenteria centina sezione tipo B/C

APPALTATORE:
IL DIRETTORE TECNICO:
Ing. Pietro Gasparotto
SCALA:
1:25, 1:10, 1:5

COMMESSA	LOTTO	FASE	ENTE	TIPO DOC.	OPERA/DISCIPLINA	PROGR.	REV.	
IB0U	1B	E	ZZ	BZ	GN0000	016	C	
Rev.	Descrizione	Redatto	Data	Verificato	Data	Approvato	Data	Autorizzato Data
A	EMMISSIONE	L. Siedle	16/12/2021	C. Iasiello	31/12/2021	D. Buttafoco (Dolomiti)	19/01/2022	IL PROGETTISTA P. Cucino
B	Emissione a seguito di indicazioni Committenza	L. Siedle	18/07/2022	C. Iasiello	19/07/2022	D. Buttafoco (Dolomiti)	16/08/2022	ORDINE DEGLI INGEGNERI DI TRENTO
C	Emissione a seguito istruttoria e interlocuzioni	A. Dielli	13/03/2023	C. Iasiello	14/03/2023	D. Buttafoco (Dolomiti)	16/03/2023	Dot. Paolo Cucino ISCRIZIONE ALBO N° 2216