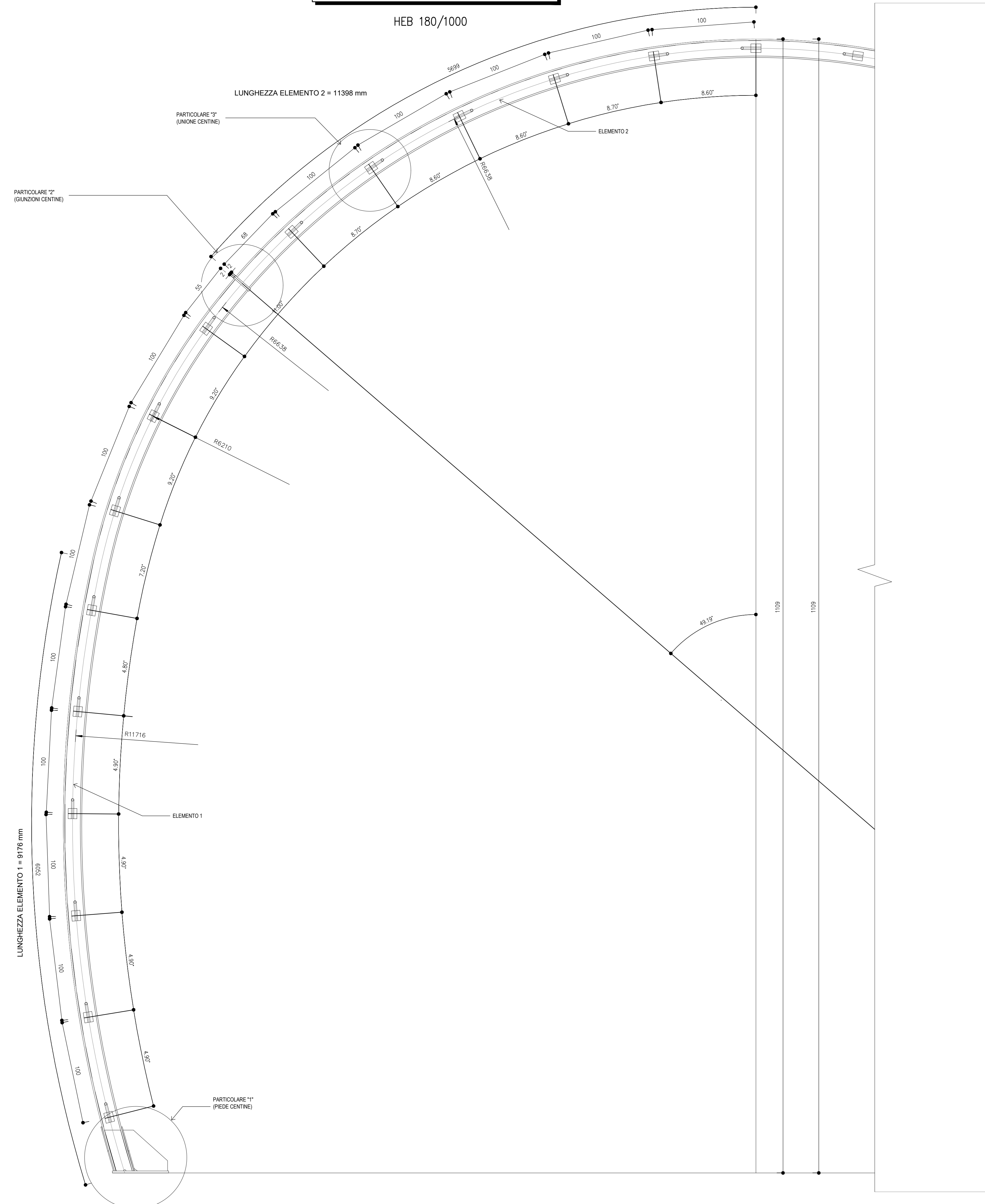


**CARPENTERIA METALLICA**

SCALA 1 : 20

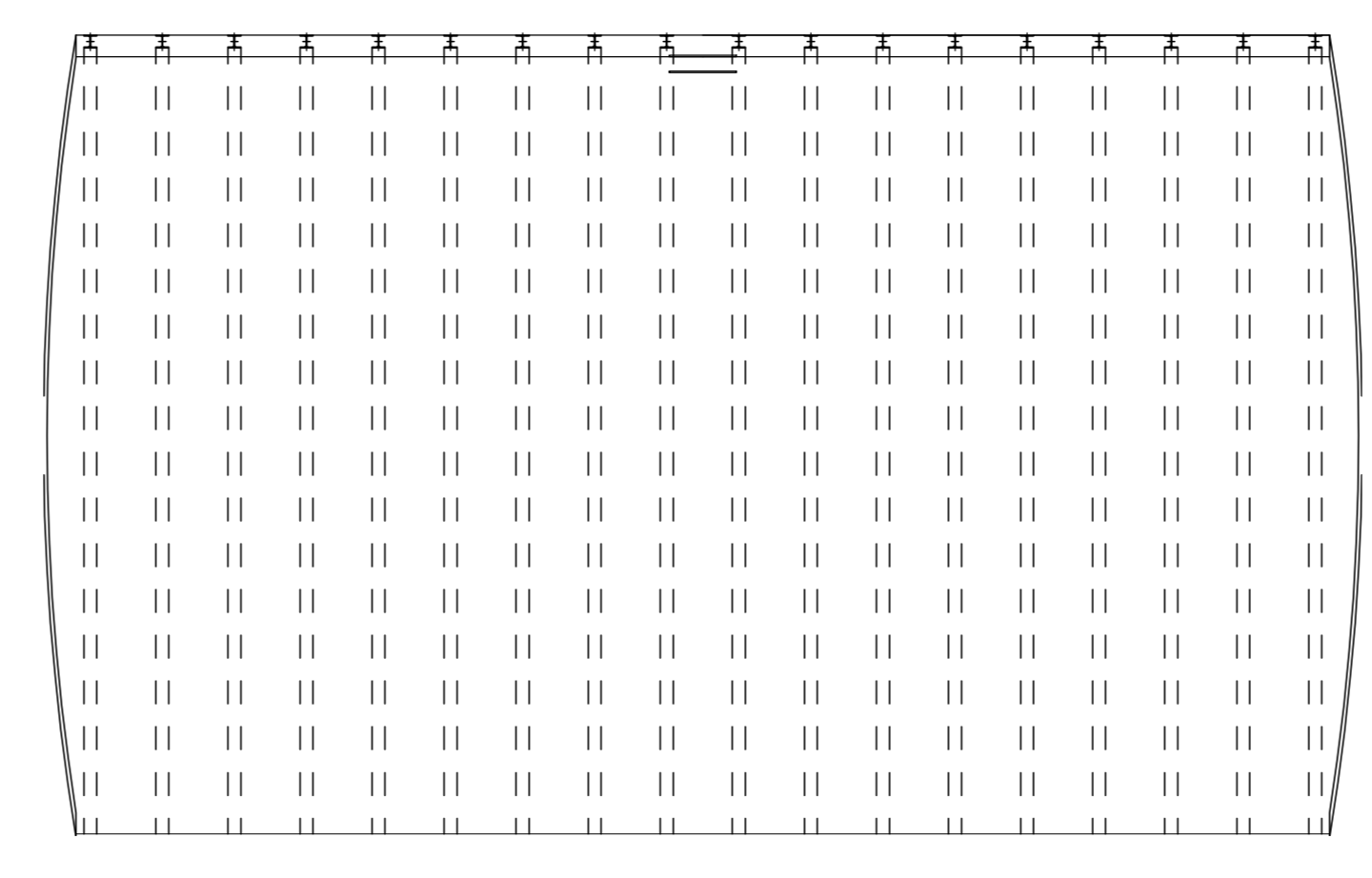
HEB 180/1000



**SCHEMA CENTINE**

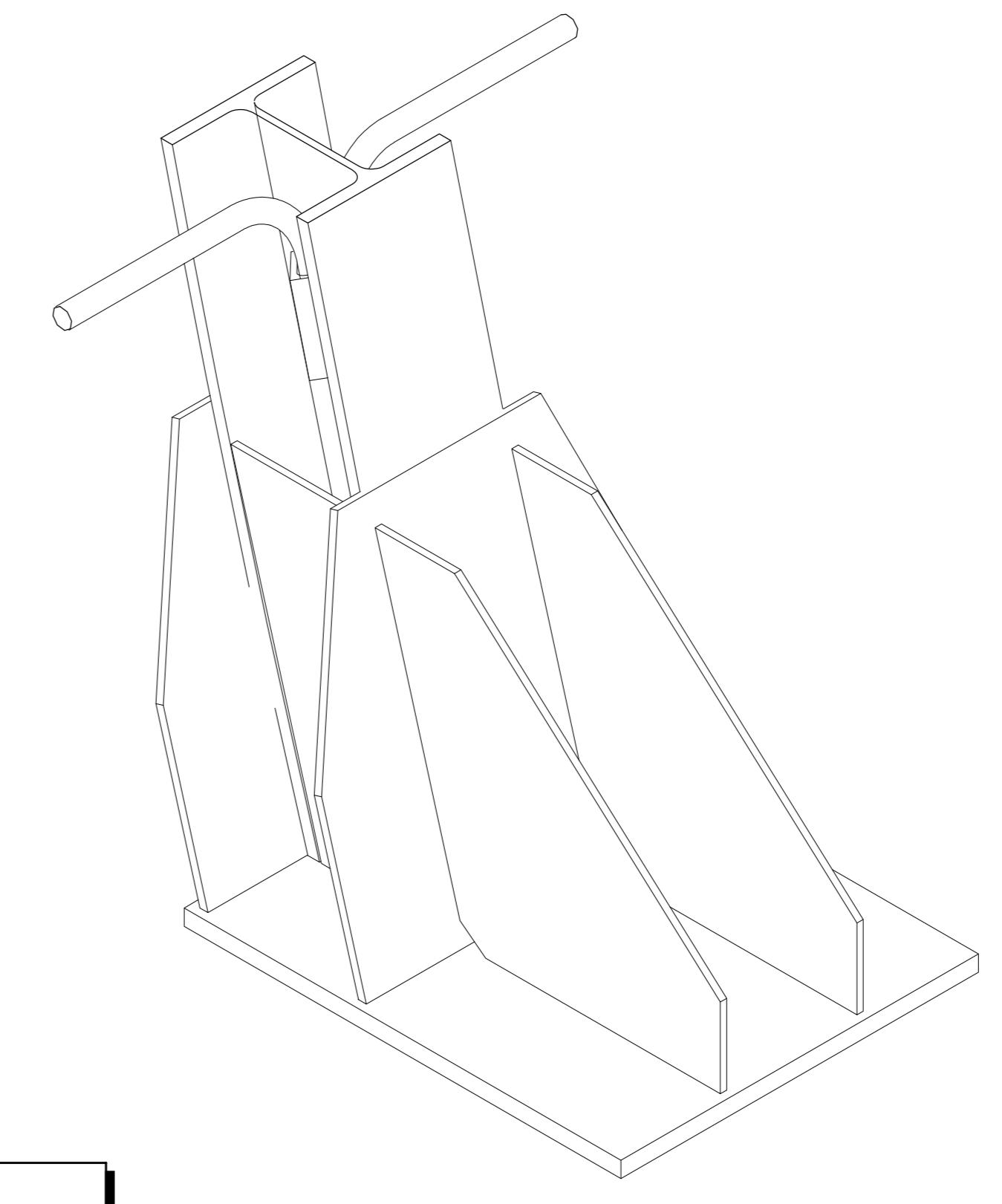
SCALA 1 : 100

PROFILO LONGITUDINALE



**3D PIEDE CENTINA**

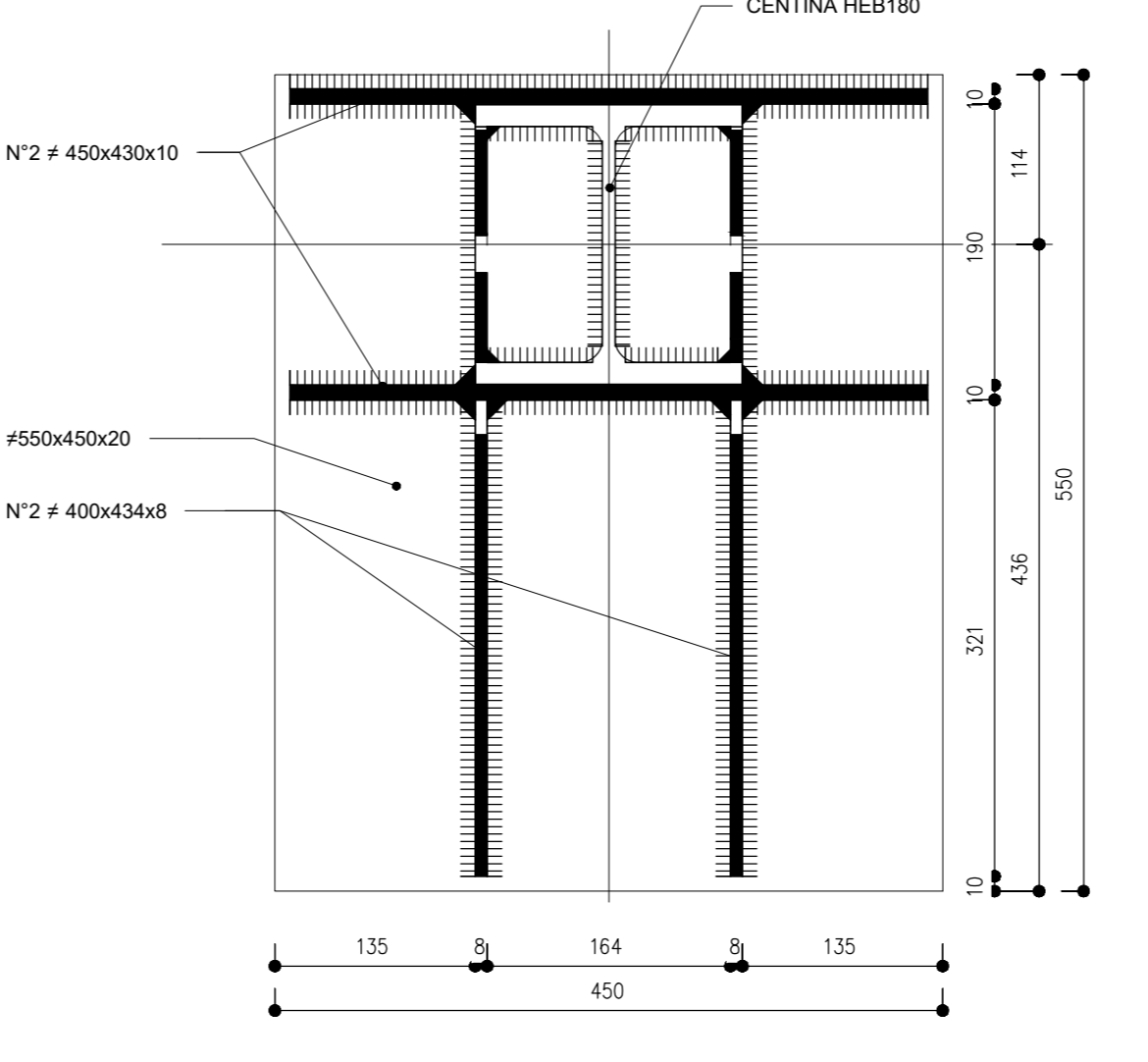
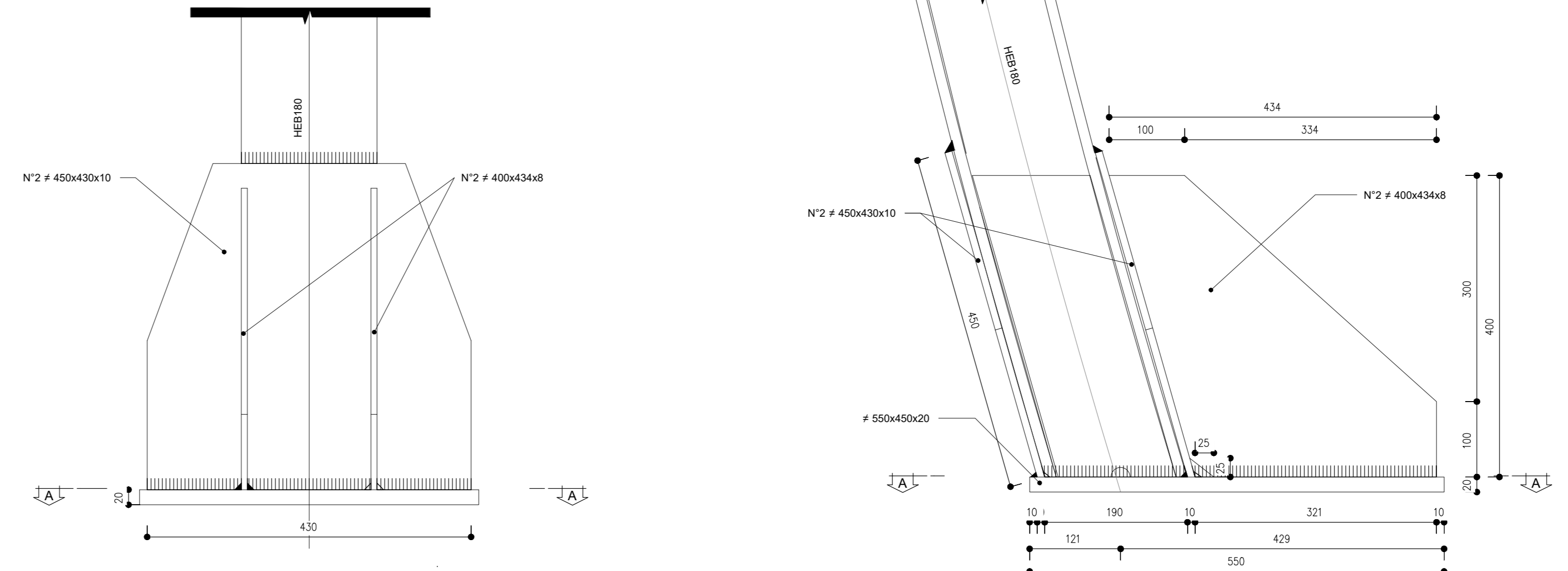
SCALA



**PARTICOLARE 1**

SCALA 1 : 5

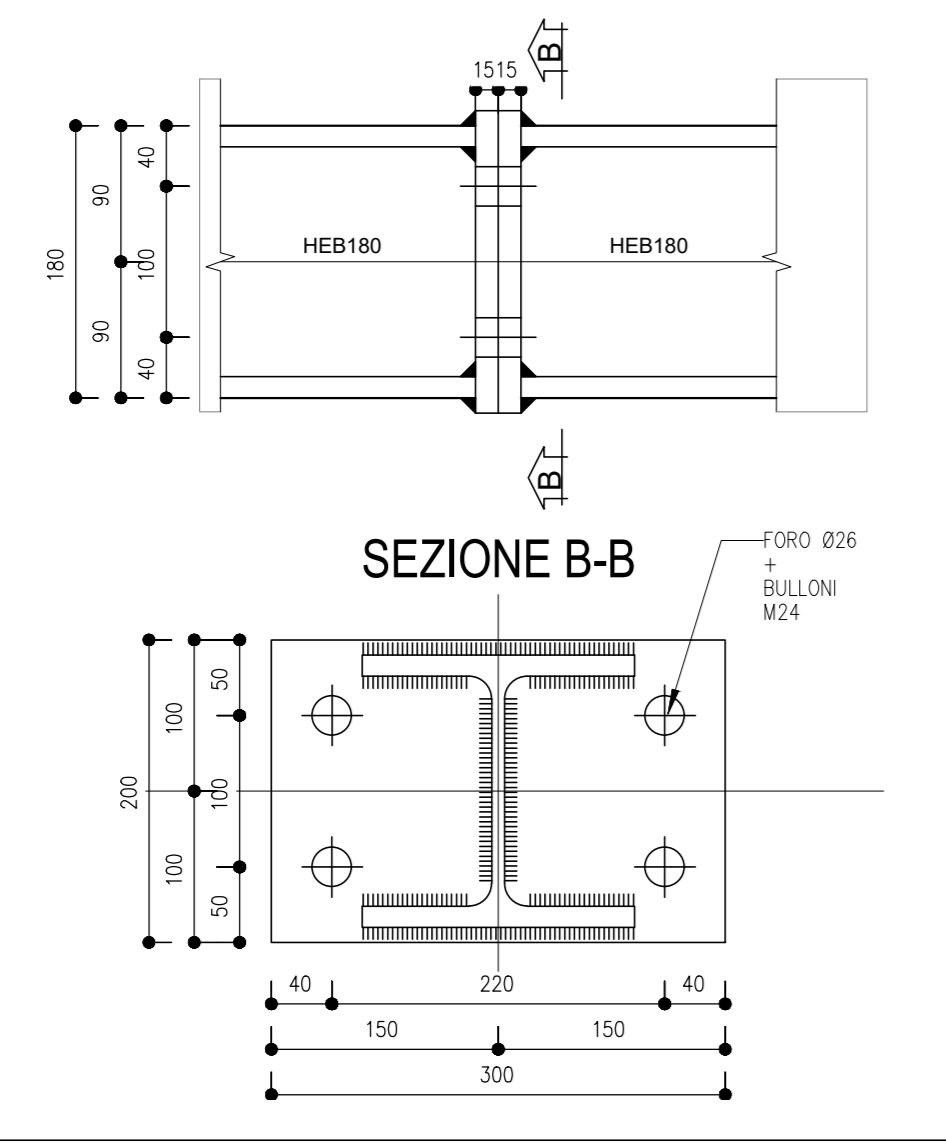
PIEDE CENTINA



**PARTICOLARE 2**

SCALA 1 : 5

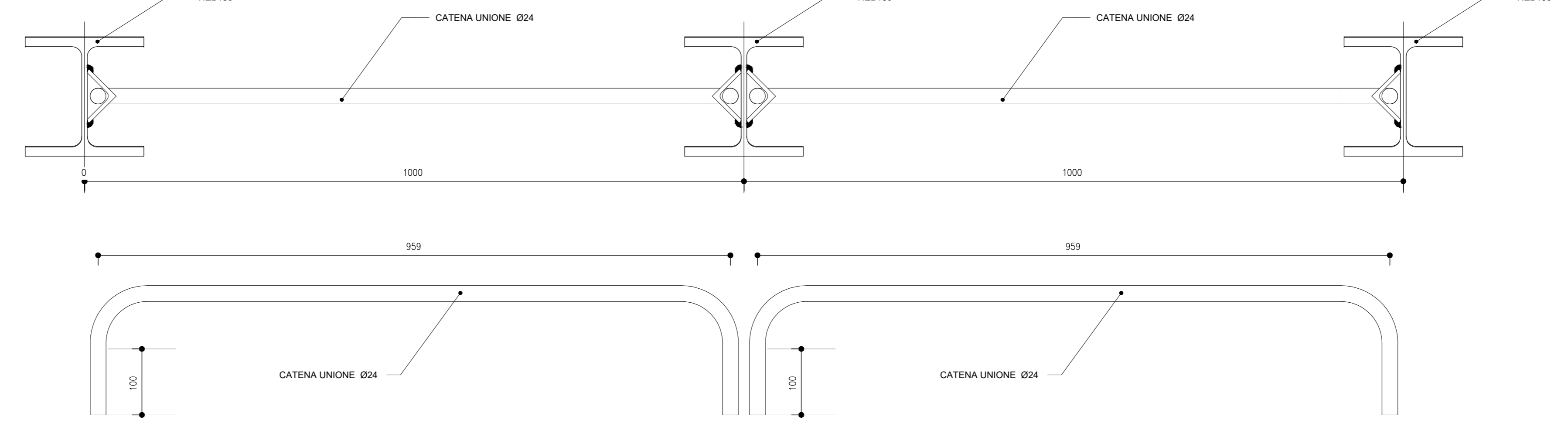
GIUNZIONE CENTINE



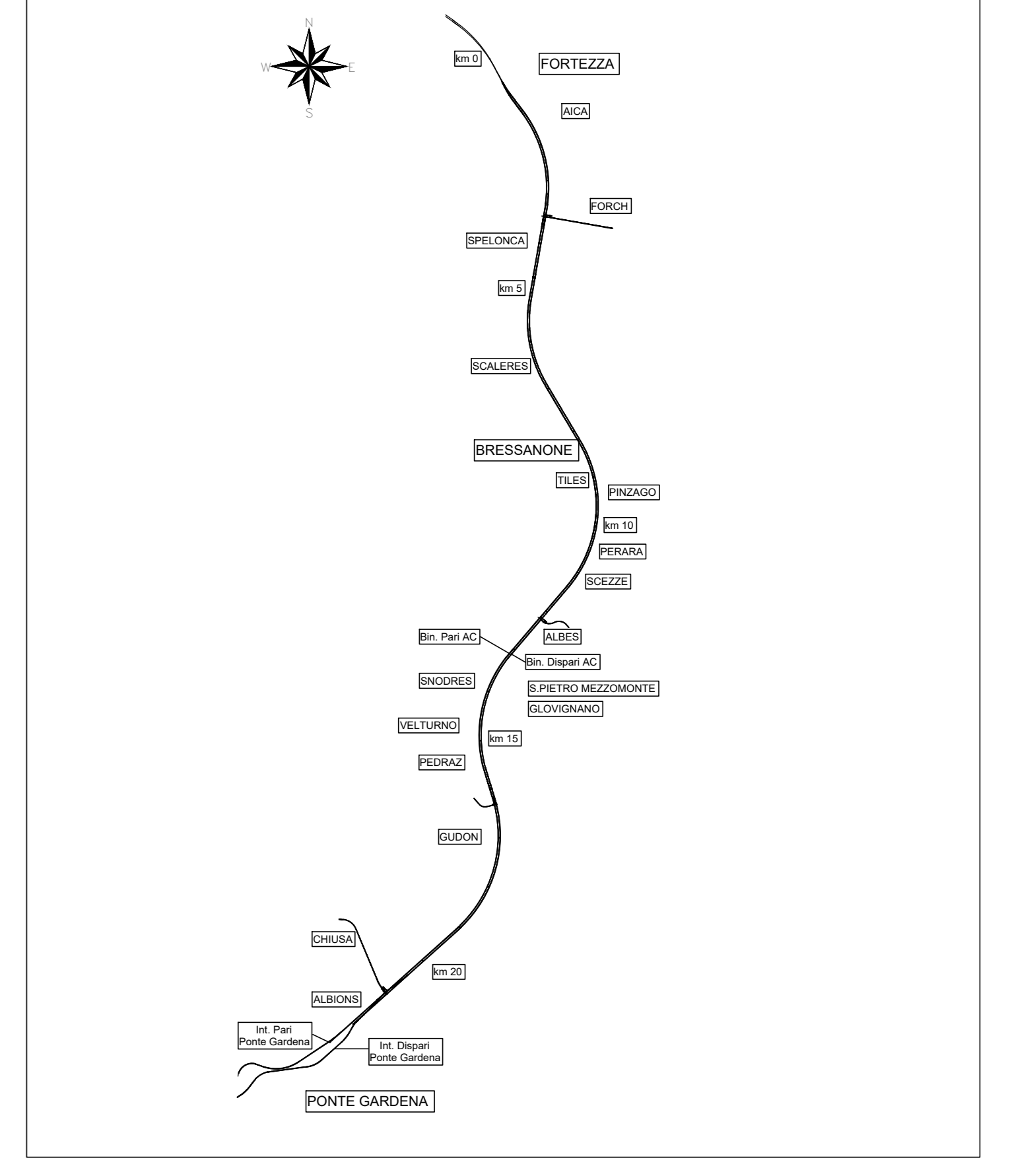
**PARTICOLARE 3**

SCALA 1 : 5

UNIONE CENTINE



**KEY-PLAN**



**NOTE**

1. EVENTUALI DIFFERENZE TRA LE MISURE DI QUOTE TOTALI E LA SOMMATORIA DELLE MISURE DI QUOTE PARZIALI SONO DOVUTE AD ARROTONDAMENTI AUTOMATICI.
2. PER LE TRATTE DI APPLICAZIONE DELLE SEZIONI TIPO SI RIMANDA AGLI ELABORATI DI PROFILO GEOTECNICO.
3. PER LE CARATTERISTICHE DEI MATERIALI, SI RIMANDA ALL'ELABORATO IBL118D07SPGN000001.

**LEGENDA**

- P.C. PIANO DEI CENTRI
- Q.P. QUOTA DI PROGETTO
- P.S. PIANO DI SCAVO



**COMMITTENTE:** **RETE FERROVIARIA ITALIANA**  
GRUPPO FERROVIE DELLO STATO ITALIANE

**DIREZIONE LAVORI:** **ITALFERR**  
GRUPPO FERROVIE DELLO STATO ITALIANE

**APPALTATORE:** **webuild** **ingentis**  
CONSORZIO DOLOMITI

**PROGETTAZIONE:** **MANDATARIA:** **SWS** **PINI** **GDP GEOMINI** **SISI** **INGEGNERIA**

**IL DIRETTORE DELLA PROGETTAZIONE:** **INGEGNERIA**

**PROGETTO ESECUTIVO**

**PROGETTAZIONE ESECUTIVA ED ESECUZIONE DEI LAVORI DI REALIZZAZIONE DEL LOTTO 1 DEL QUADRUPPLICAMENTO DELLA LINEA FERROVIARIA FORTEZZA - VERONA TRATTA "FORTEZZA - PONTE GARDENA"**

**DISEGNO**  
08 - GALLERIE  
C-GALLERIE NATURALI DI LINEA E DI INTERCONNESSIONE  
Camera porta disconnessione fumi  
Carpenteria centina 1 di 2

<b>APPALTATORE</b> IL DIRETTORE TECNICO 	<b>SCALA:</b> As indicated
--	-------------------------------

COMMESSA	LOTTO	FASE	ENTE TIPO DOC.	OPERADISCIPLINA	PROGR.	REV.
IB0U	1B	E	Z	BZ	G N 0 0 0 0	0 2 1 C

Rev.	Descrizione	Redatto	Verificato	Data	Approvato	Data	Adottato Data
A	Emissione	M. Inganni	A. Valente	17/01/2022	A. Valente	18/01/2022	18/01/2022
B	Emissione a seguito di revisione	L. Giudice	A. Valente	18/07/2022	A. Valente	18/07/2022	18/07/2022
C	Emissione a seguito di salutare e approvazione	S. Carta	P. Ferrara	26/03/2023	P. Ferrara	27/03/2023	27/03/2023