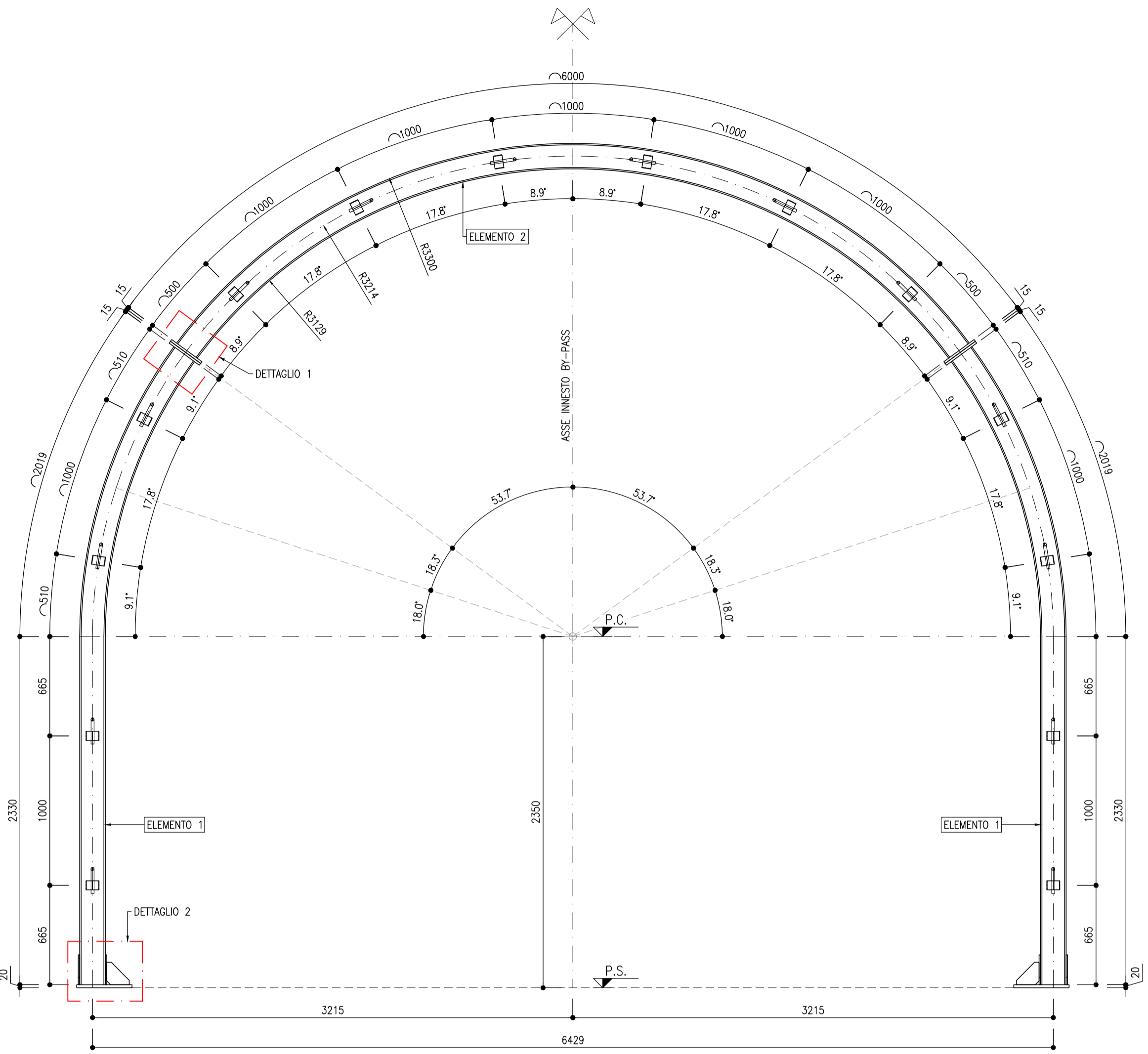
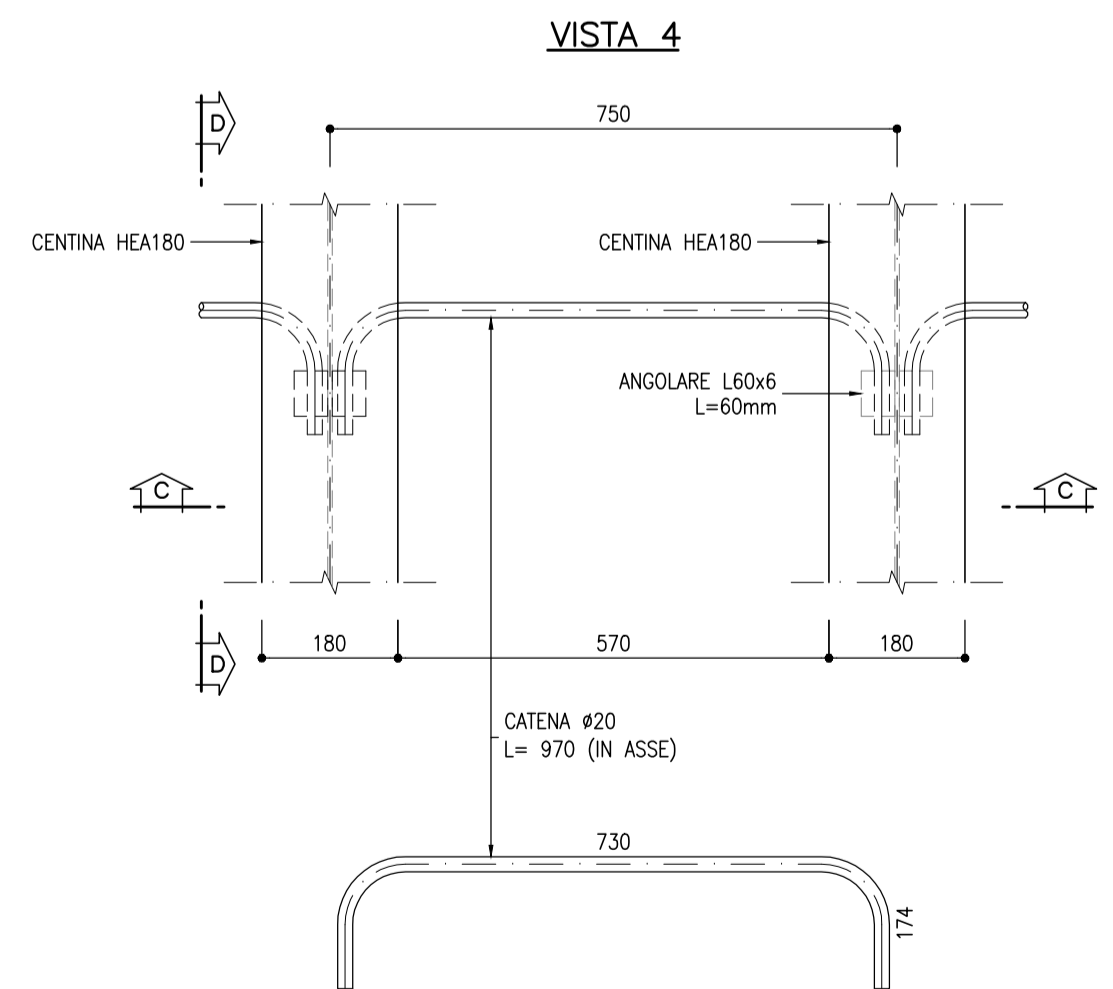


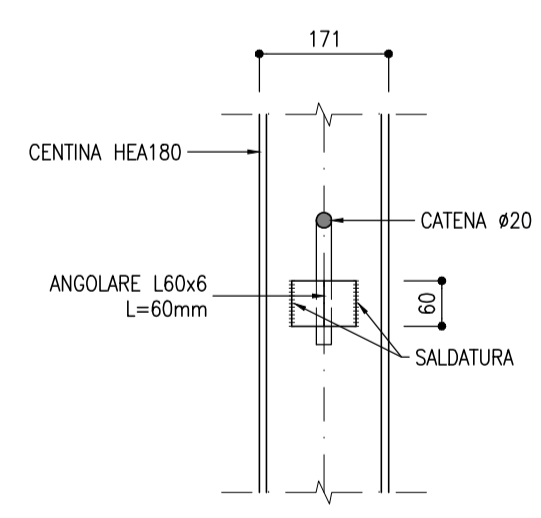
**CARPENTERIA CENTINA**  
SCALA 1:25  
INNESTI BYPASS DI LINEA



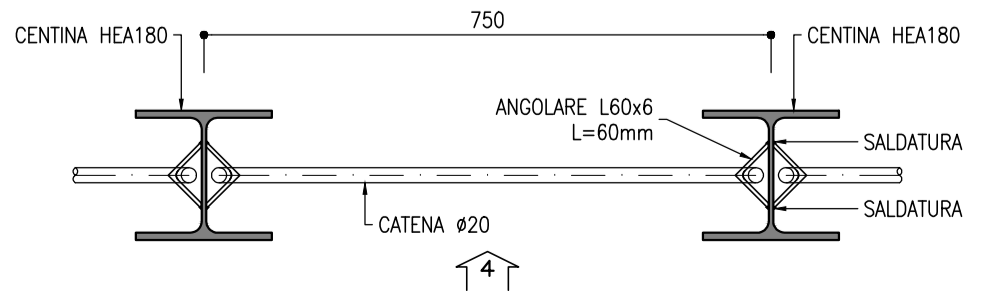
**DETTAGLIO CATENE**  
SCALA 1:10



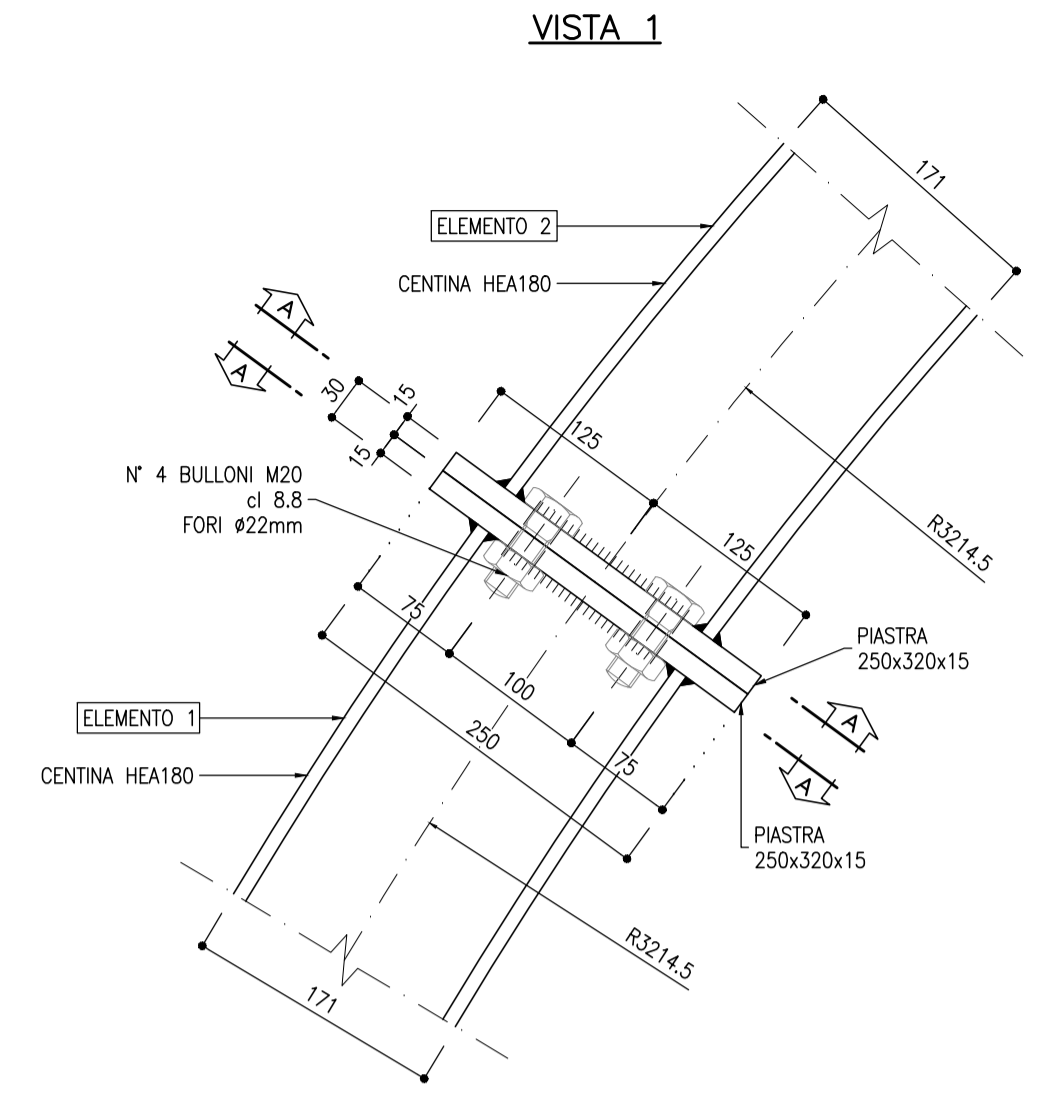
**SEZIONE D-D**



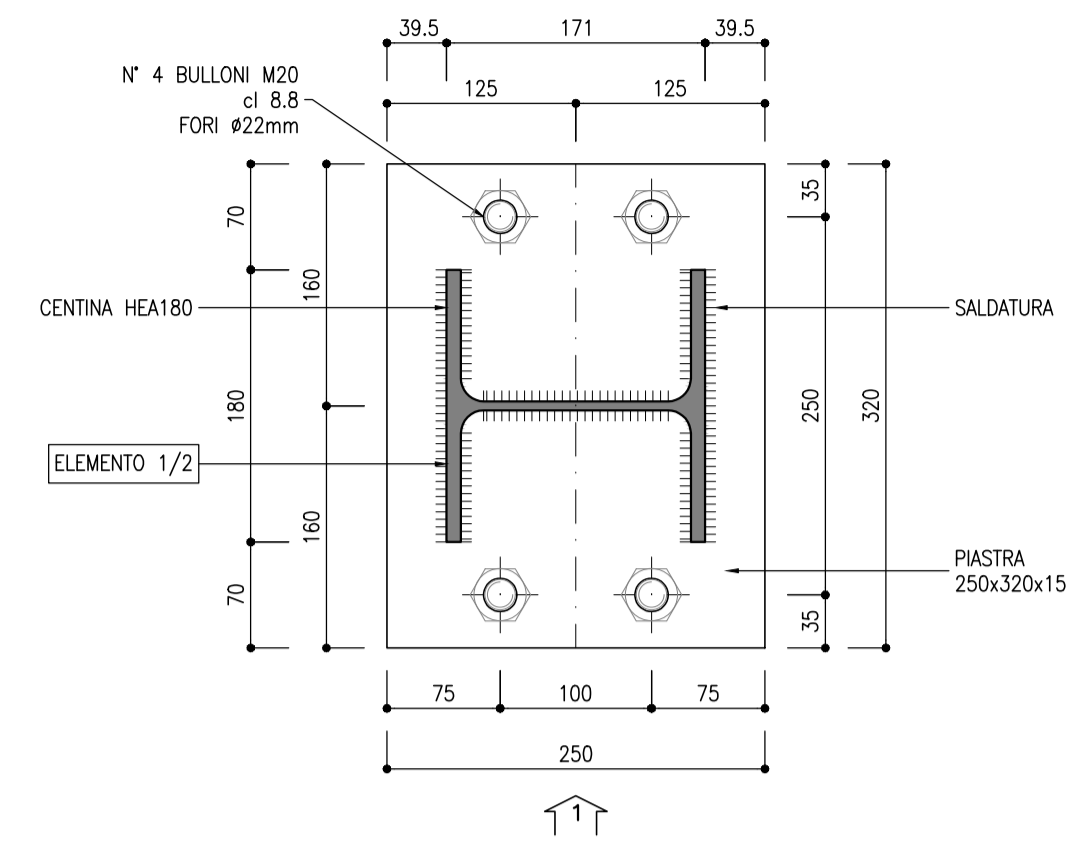
**SEZIONE C-C**



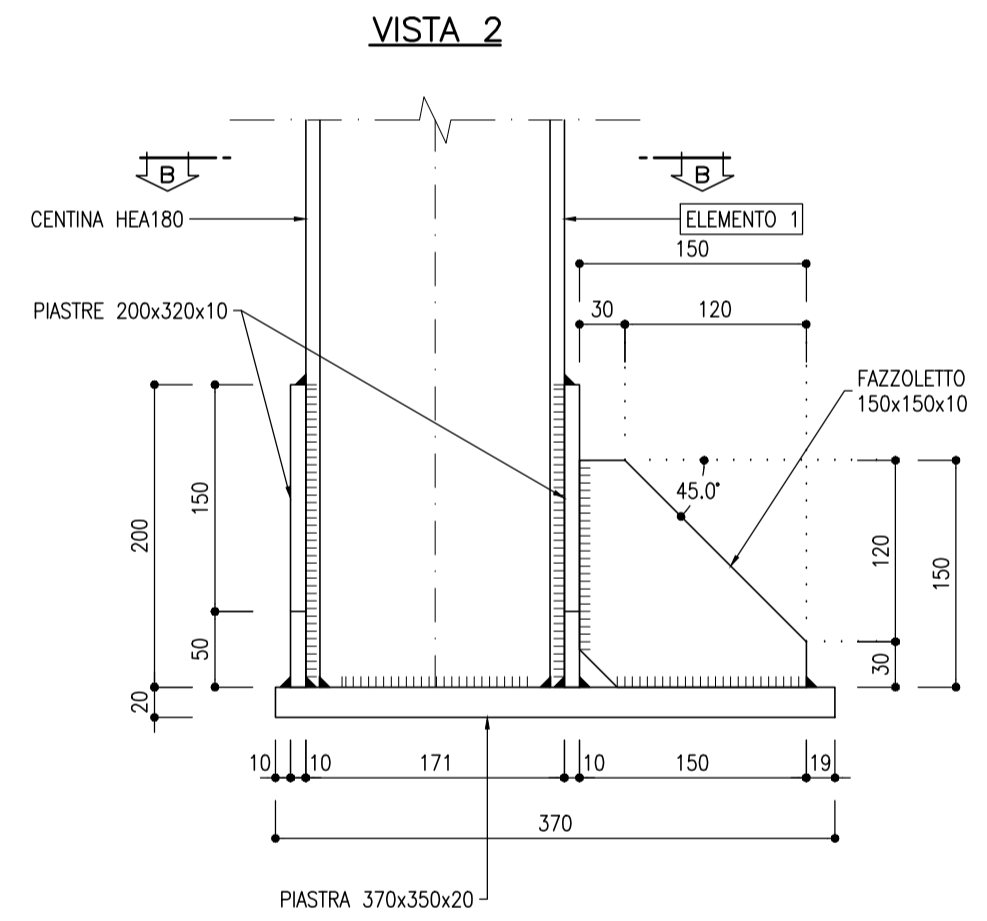
**DETTAGLIO 1 - GIUNZIONE ELEMENTI**  
SCALA 1:5



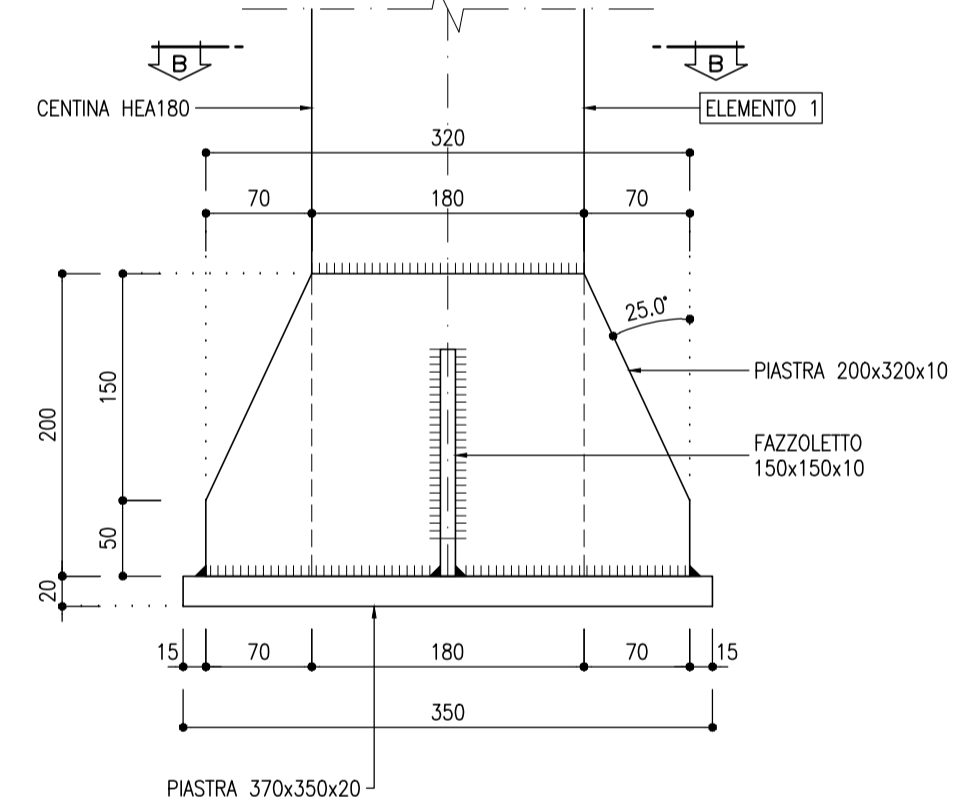
**SEZIONE A-A**



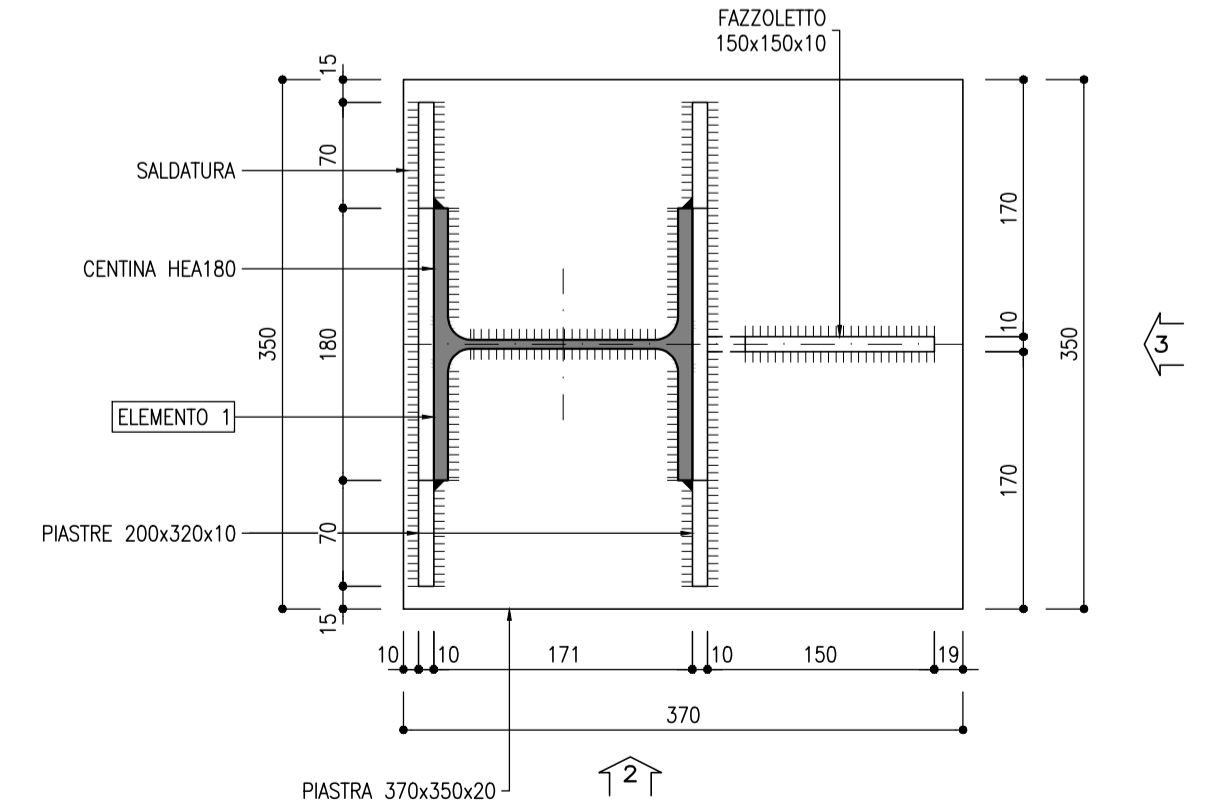
**DETTAGLIO 2 - PIEDE CENTINA**  
SCALA 1:5



**VISTA 3**



**SEZIONE B-B**



**RIFERIMENTI**

- PER LE CARATTERISTICHE DEI MATERIALI, SI RIMANDA ALL'ELABORATO IB0U1BEZZSPGN000001A
- PER LE LINEE GUIDA, SI RIMANDA ALL'ELABORATO IB0U1BEZZRHGN0000007A

**LEGENDA**

P.C.= PIANO DEI CENTRI  
P.R.= PIANO DI ROTOLAMENTO  
P.S.= PIANO DI SCAVO

**COMMITTENTE:** RFI RETE FERROVIARIA ITALIANA GRUPPO FERROVIE DELLO STATO ITALIANE

**DIREZIONE LAVORI:** ITALFERR GRUPPO FERROVIE DELLO STATO ITALIANE

**APPALTATORE:** webuild Implenia CONSORZIODOLOMITI

**PROGETTAZIONE:** SWS

**MANDANTI:** PINI ITALIA, GDP GEOMINI, SIST

**IL DIRETTORE DELLA PROGETTAZIONE:** Ing. Paolo Cucino

**PROGETTO ESECUTIVO**

**PROGETTAZIONE ESECUTIVA ED ESECUZIONE DEI LAVORI DI REALIZZAZIONE DEL LOTTO 1 DEL QUADRUPPLICAMENTO DELLA LINEA FERROVIARIA FORTEZZA - VERONA TRATTA "FORTEZZA - PONTE GARDENA"**

**DISEGNO**  
08 - GALLERIE  
C-GALLERIE NATURALI DI LINEA E DI INTERCONNESSIONE  
Scavo meccanizzato  
By-pass di esodo/tecnologico - Innesto - Carpenteria centina sezione tipo A/B/C

APPALTATORE IL DIRETTORE TECNICO Ing. Pietro Gasparotto	SCALA: 1:25, 1:10, 1:5
---	---------------------------

COMMESSA	LOTTO	FASE	ENTE	TIPO DOC.	OPERA/DISCIPLINA	PROGR.	REV.
IB0U	1B	E	ZZ	BZ	GN0000	023	B

Rev.	Descrizione	Redatto	Data	Verificato	Data	Approvato	Data	Autorizzato Data
A	EMMISSIONE	L. Svedie	16/12/2021	C. Isaiello	31/12/2021	D. Buttafoco (Dolomiti)	19/01/2022	IL PROGETTISTA P. Cucino
B	Emissione a seguito di indicazioni Committenza	L. Svedie	18/07/2022	C. Isaiello	19/07/2022	D. Buttafoco (Dolomiti)	30/07/2022	ORDINE DEGLI INGEGNERI DI TRENTO Dott. Ing. Paolo Cucino ISCRIZIONE ALBO N° 2216