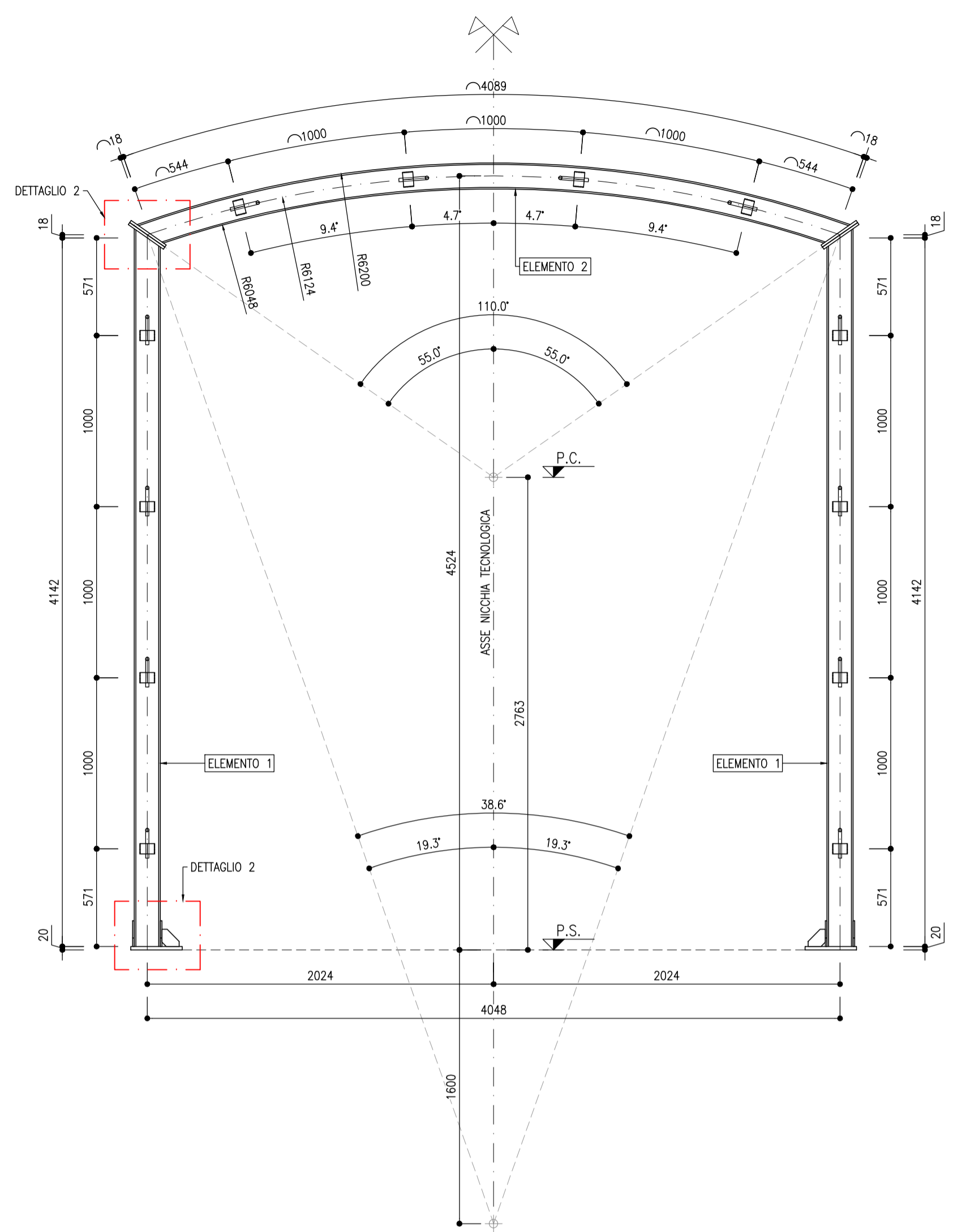
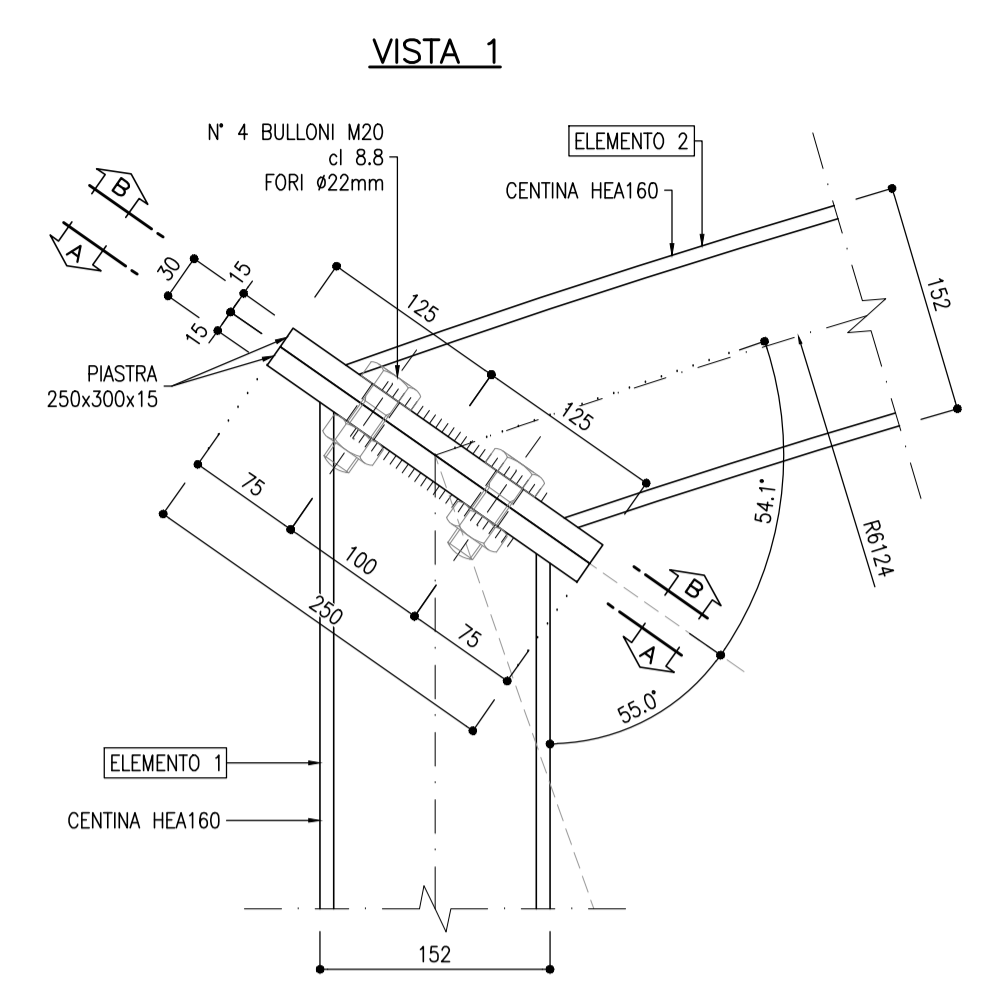


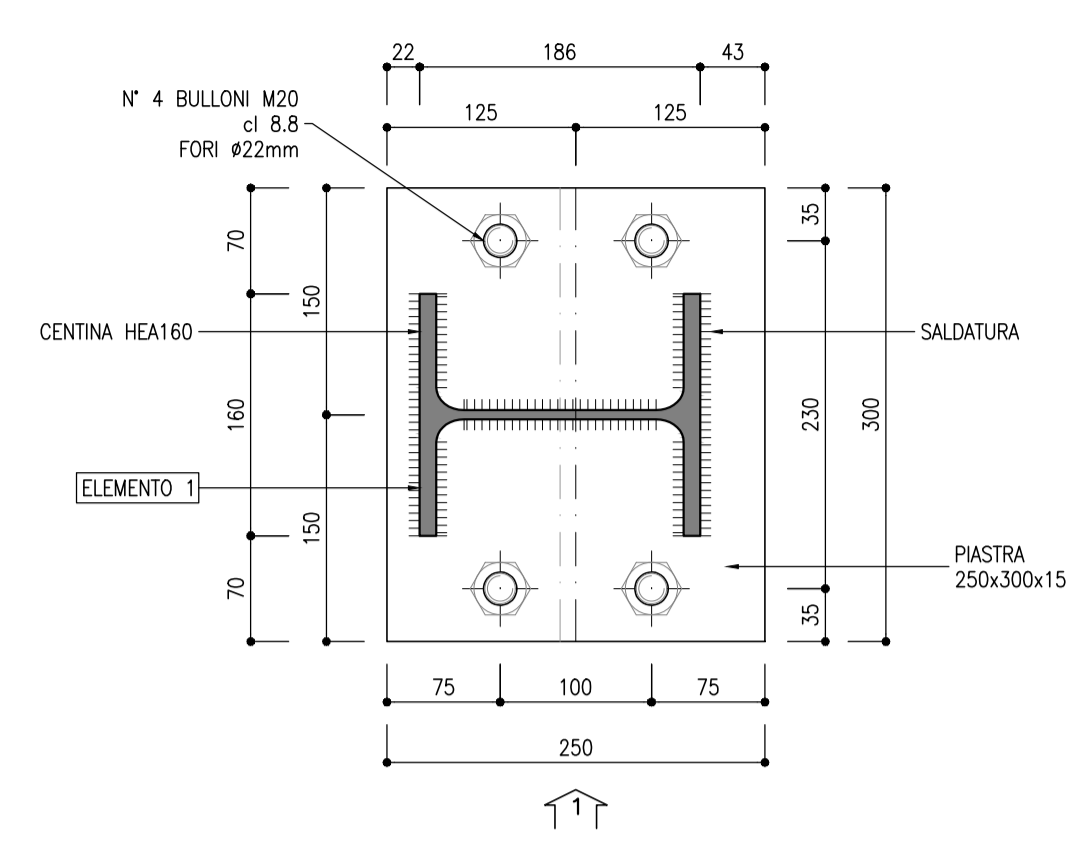
CARPENTERIA CENTINA
SCALA 1:25
NICCHIA TECNOLOGICA



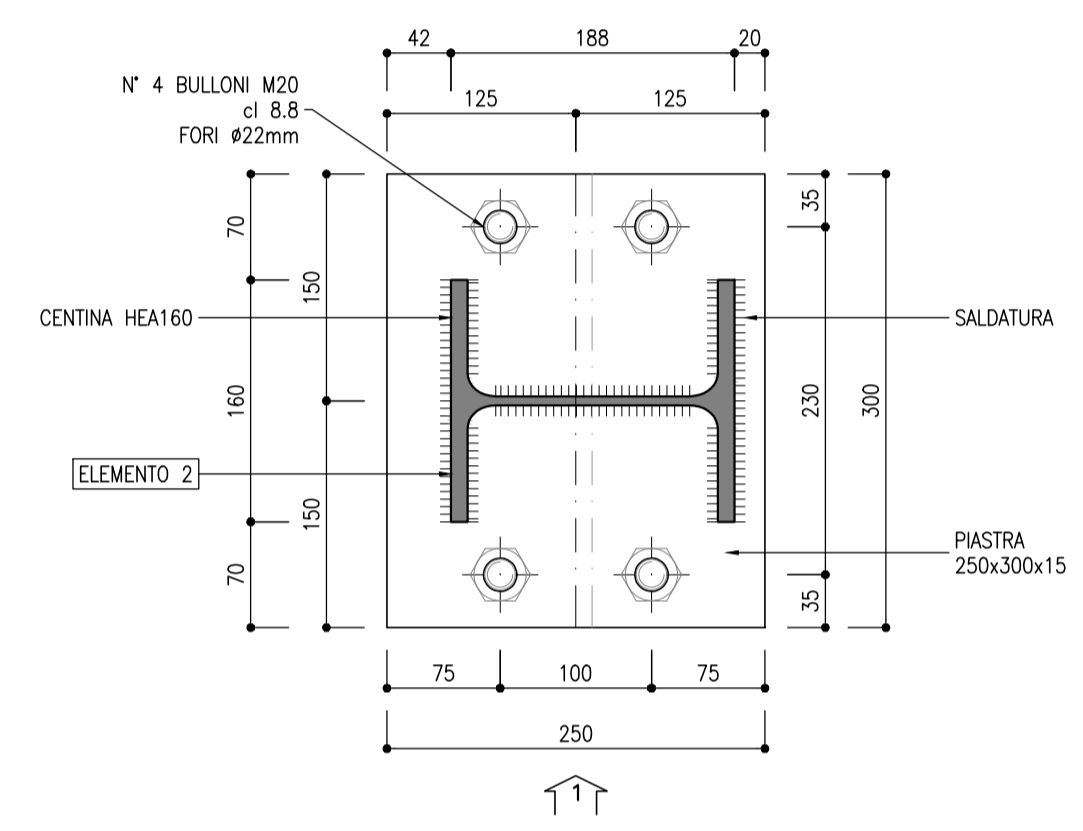
DETTAGLIO 1 - GIUNZIONE ELEMENTI
SCALA 1:5



SEZIONE A-A



SEZIONE B-B



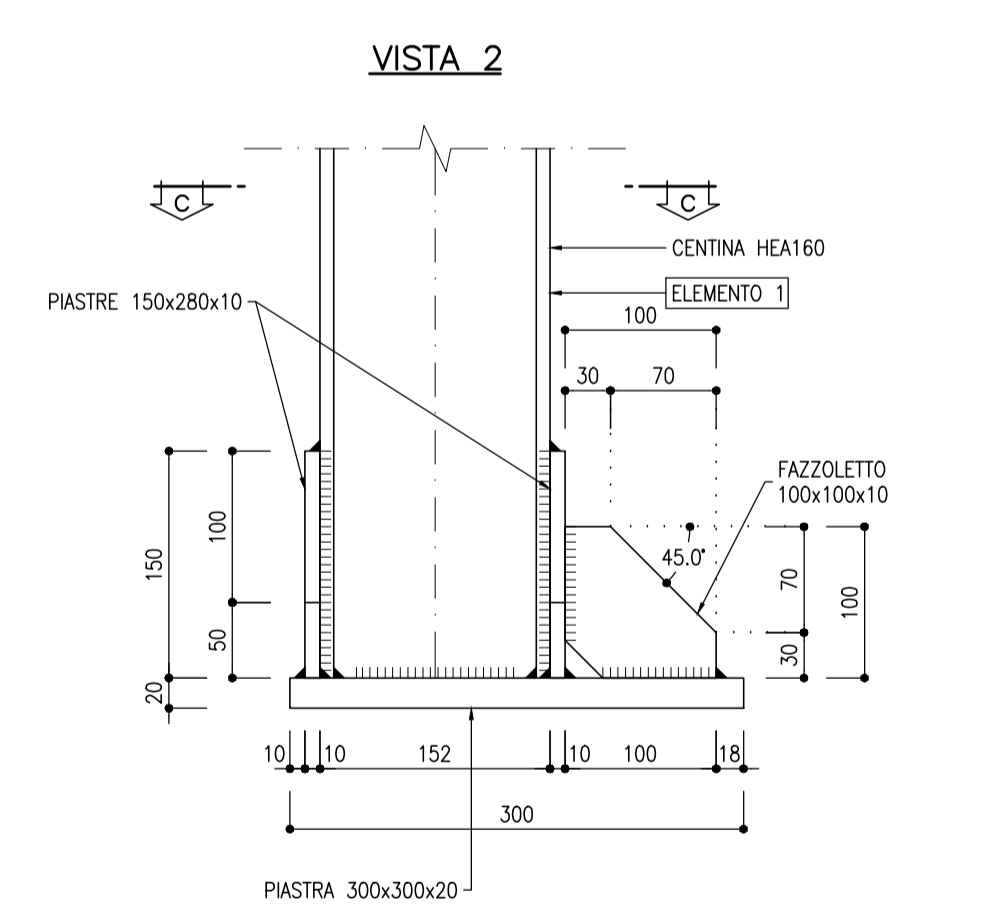
RIFERIMENTI

- PER LE CARATTERISTICHE DEI MATERIALI, SI RIMANDA ALL'ELABORATO IB0U1BEZZSPGN000001A
- PER LE LINEE GUIDA, SI RIMANDA ALL'ELABORATO IB0U1BEZZRHGN0000007A

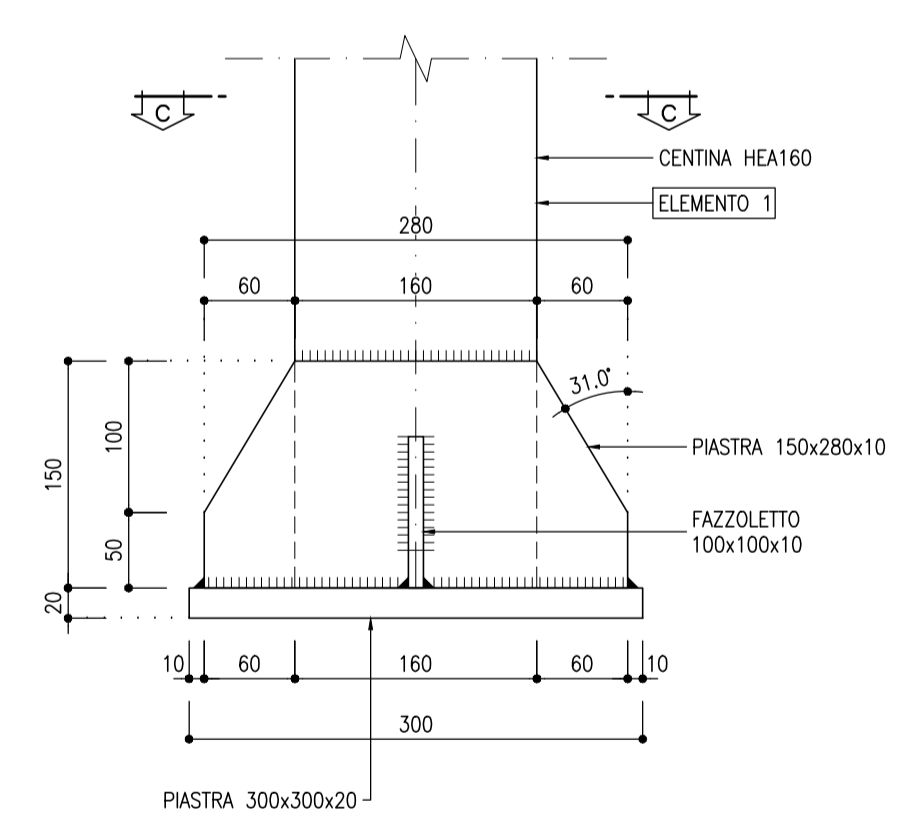
LEGENDA

P.C.= PIANO DEI CENTRI
P.R.= PIANO DI ROTOLAMENTO
P.S.= PIANO DI SCAVO

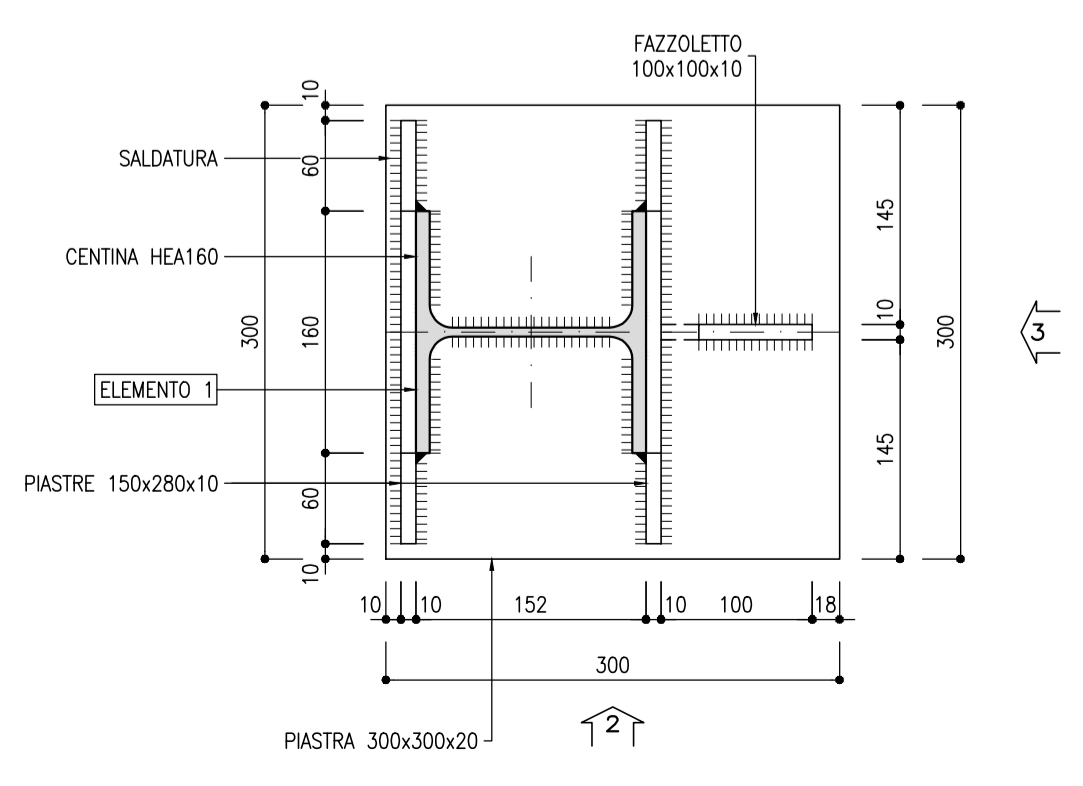
DETTAGLIO 2 - PIEDE CENTINA
SCALA 1:5



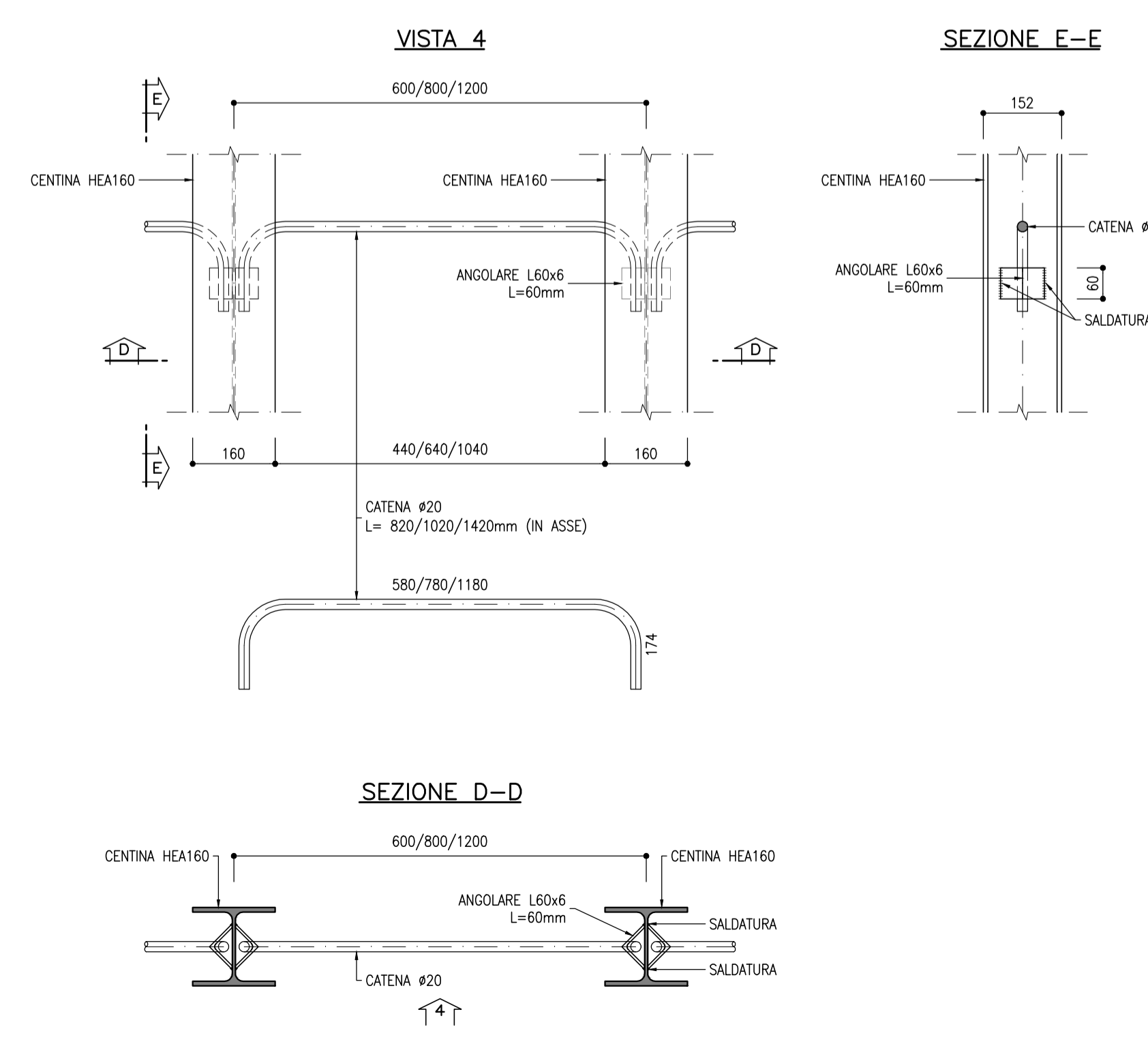
VISTA 3



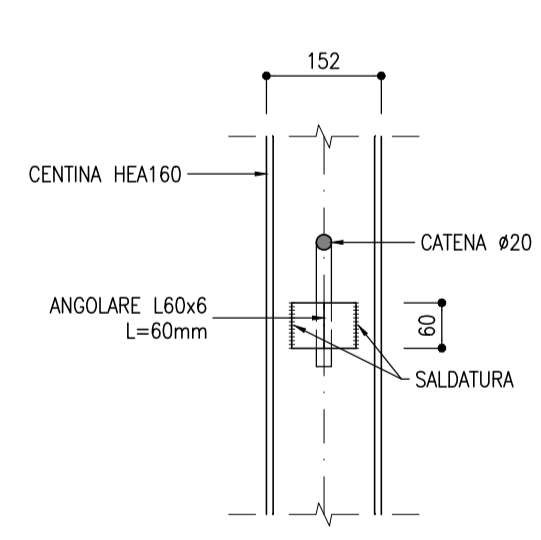
SEZIONE C-C



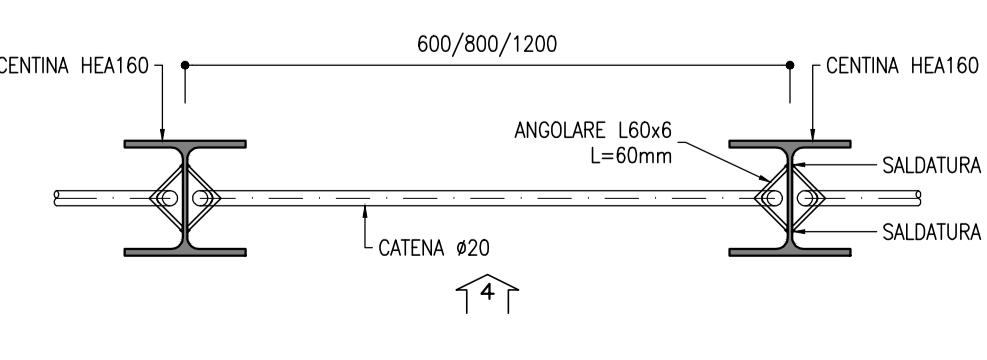
DETTAGLIO CATENE
SCALA 1:10



SEZIONE E-E



SEZIONE D-D



COMMITTENTE: RFI RETE FERROVIARIA ITALIANA GRUPPO FERROVIE DELLO STATO ITALIANE

DIREZIONE LAVORI: ITALFERR GRUPPO FERROVIE DELLO STATO ITALIANE

APPALTATORE: webuild Implenia CONSORZIODOLOMITI

PROGETTAZIONE: SWS

MANDANT: PINI ITALIA, GDP GEOMINI, SIST

IL DIRETTORE DELLA PROGETTAZIONE: Ing. Paolo Cucino

ORDINE DEGLI INGEGNERI DI TRENTO: Dott. Ing. Paolo Cucino

ISCRIZIONE ALBO N° 2216

PROGETTO ESECUTIVO

PROGETTAZIONE ESECUTIVA ED ESECUZIONE DEI LAVORI DI REALIZZAZIONE DEL LOTTO 1 DEL QUADRUPPLICAMENTO DELLA LINEA FERROVIARIA FORTEZZA - VERONA TRATTA "FORTEZZA - PONTE GARDENA"

DISEGNO
08 - GALLERIE
C-GALLERIE NATURALI DI LINEA E DI INTERCONNESSIONE
Scavo meccanizzato
Nicchie - Carpenteria centina sezione tipo A/B/C

| | | | | | | | | |
|--|---|----------------------------------|-----------------------|-------------------------|---------------|-------------------------|-------------|--|
| APPALTATORE IL DIRETTORE TECNICO Ing. Pietro Gasparotto | | SCALA: 1:25, 1:10, 1:5 | | | | | | |
| COMMESSA | LOTTO | FASE | ENTE TIPO DOC. | OPERA/DISCIPLINA | PROGR. | REV. | | |
| IB0U | 1B | E | ZZ | BZ | GN0000 | 027 B | | |
| Rev. | Descrizione | Redatto | Data | Verificato | Data | Approvato | Data | Autorizzato Data |
| A | Emissione | L. Sisti | 16/12/2021 | C. Isaiello | 31/12/2021 | D. Buttafoco (Dolomiti) | 19/01/2022 | IL PROGETTISTA P. Cucino |
| B | Emissione a seguito indicazioni committente | A. Delli | 18/07/2022 | C. Isaiello | 19/07/2022 | D. Buttafoco (Dolomiti) | | ORDINE DEGLI INGEGNERI DI TRENTO Dott. Ing. Paolo Cucino ISCRIZIONE ALBO N° 2216 |