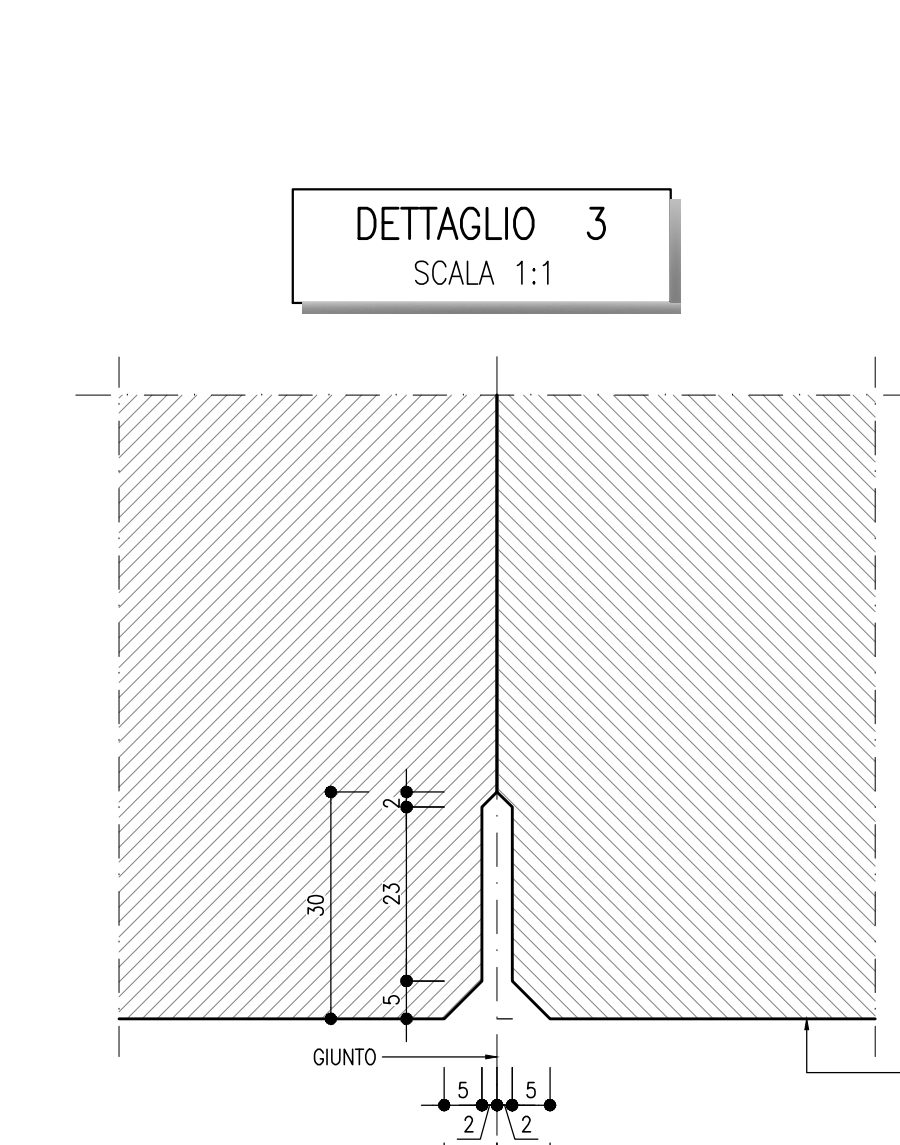
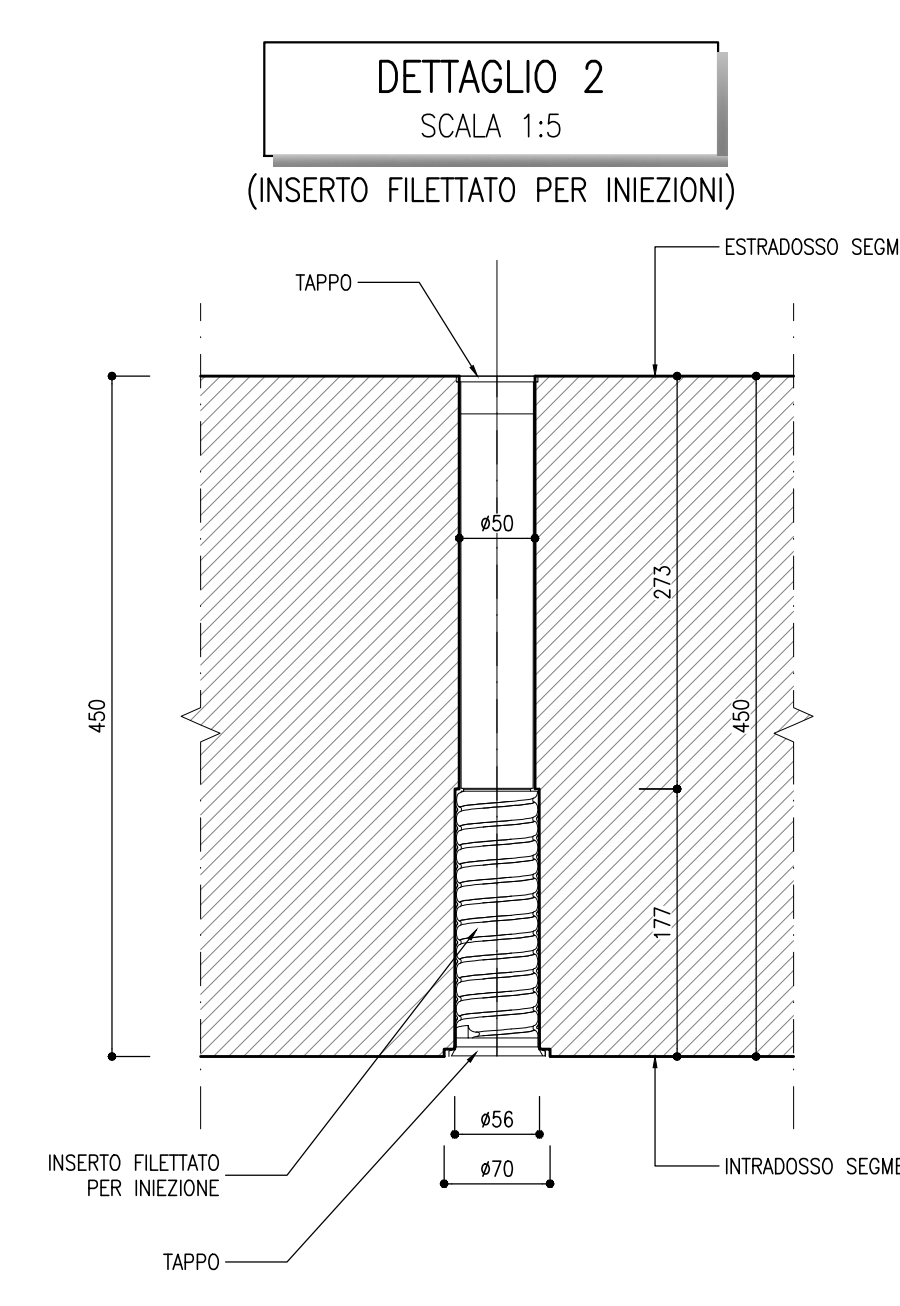
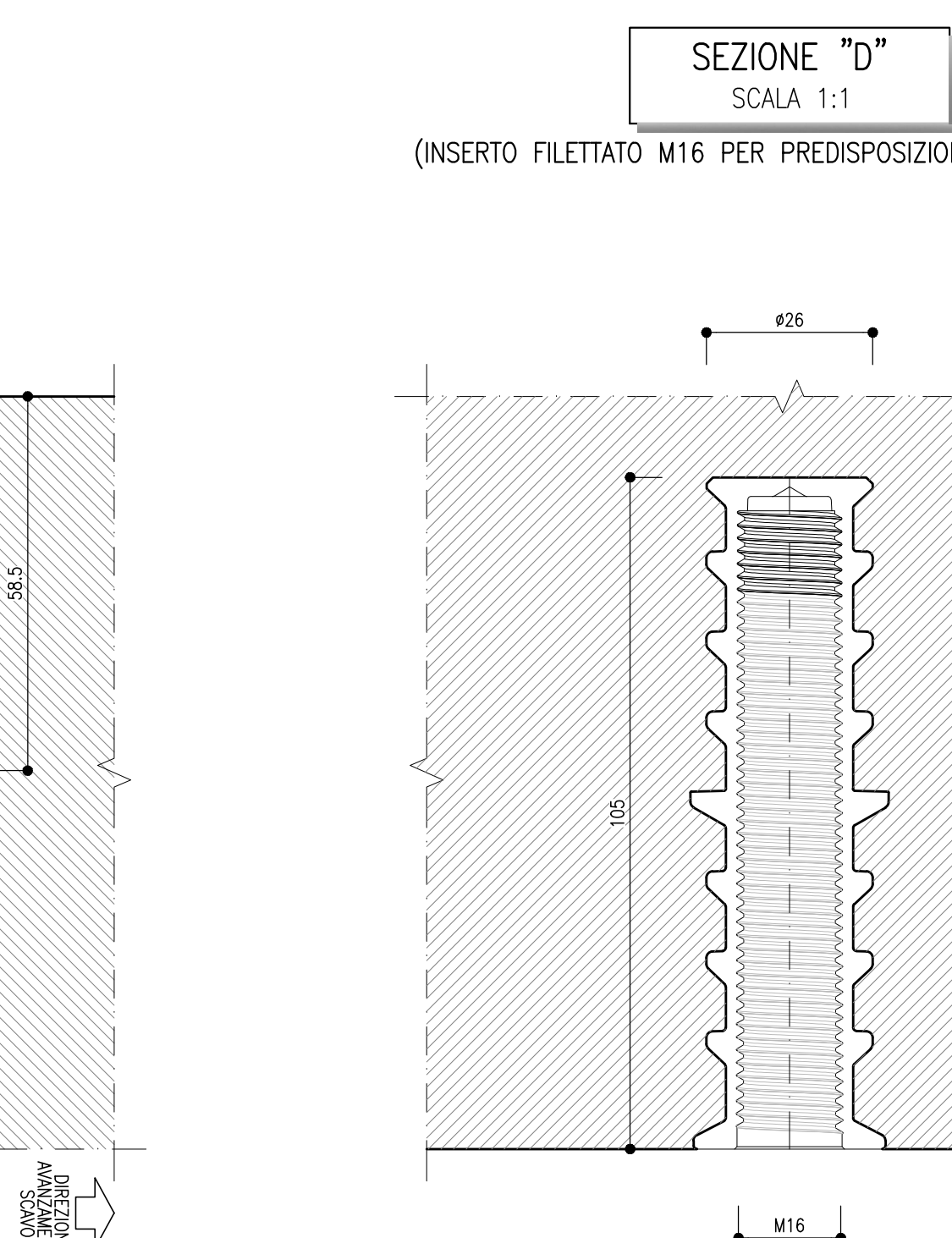
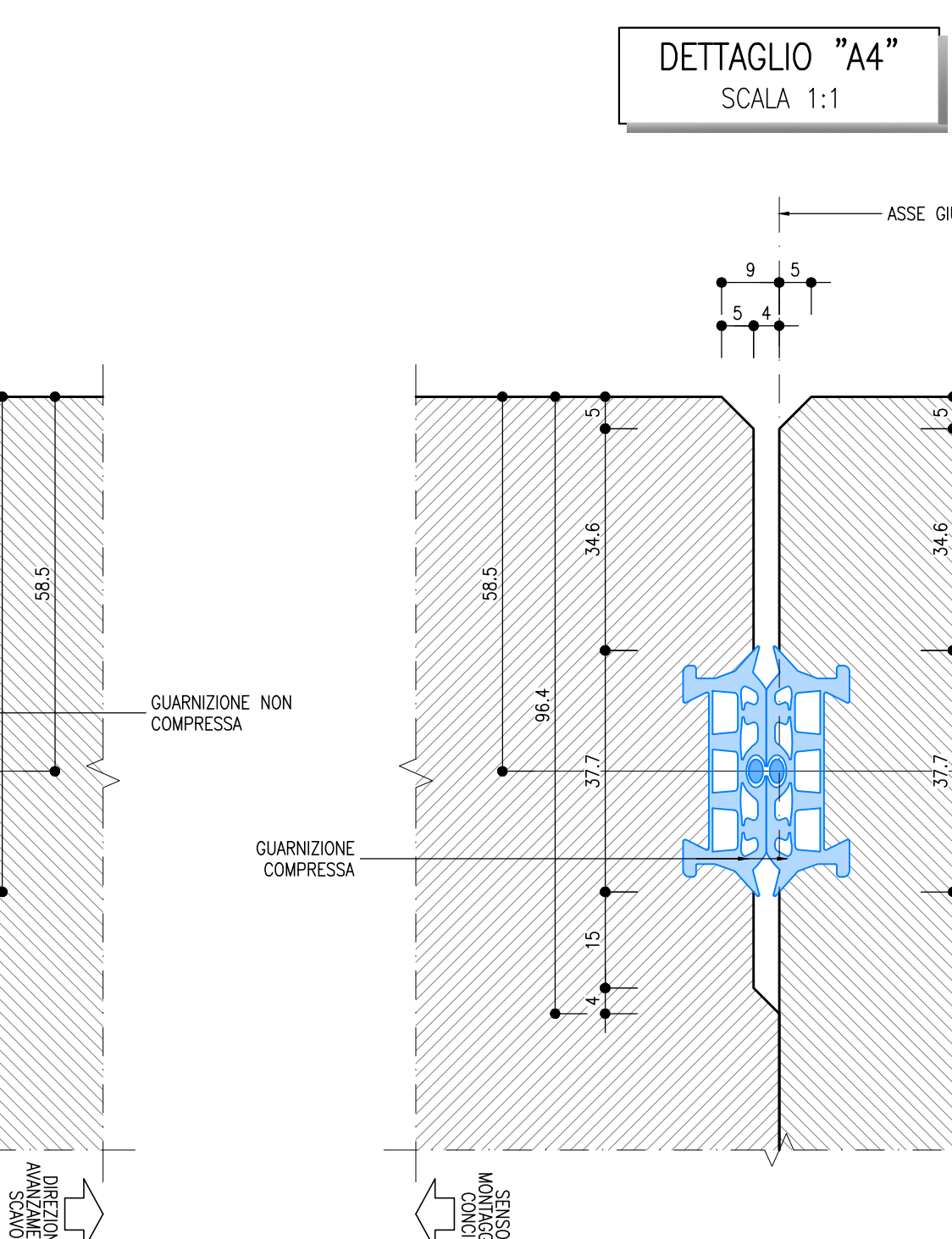
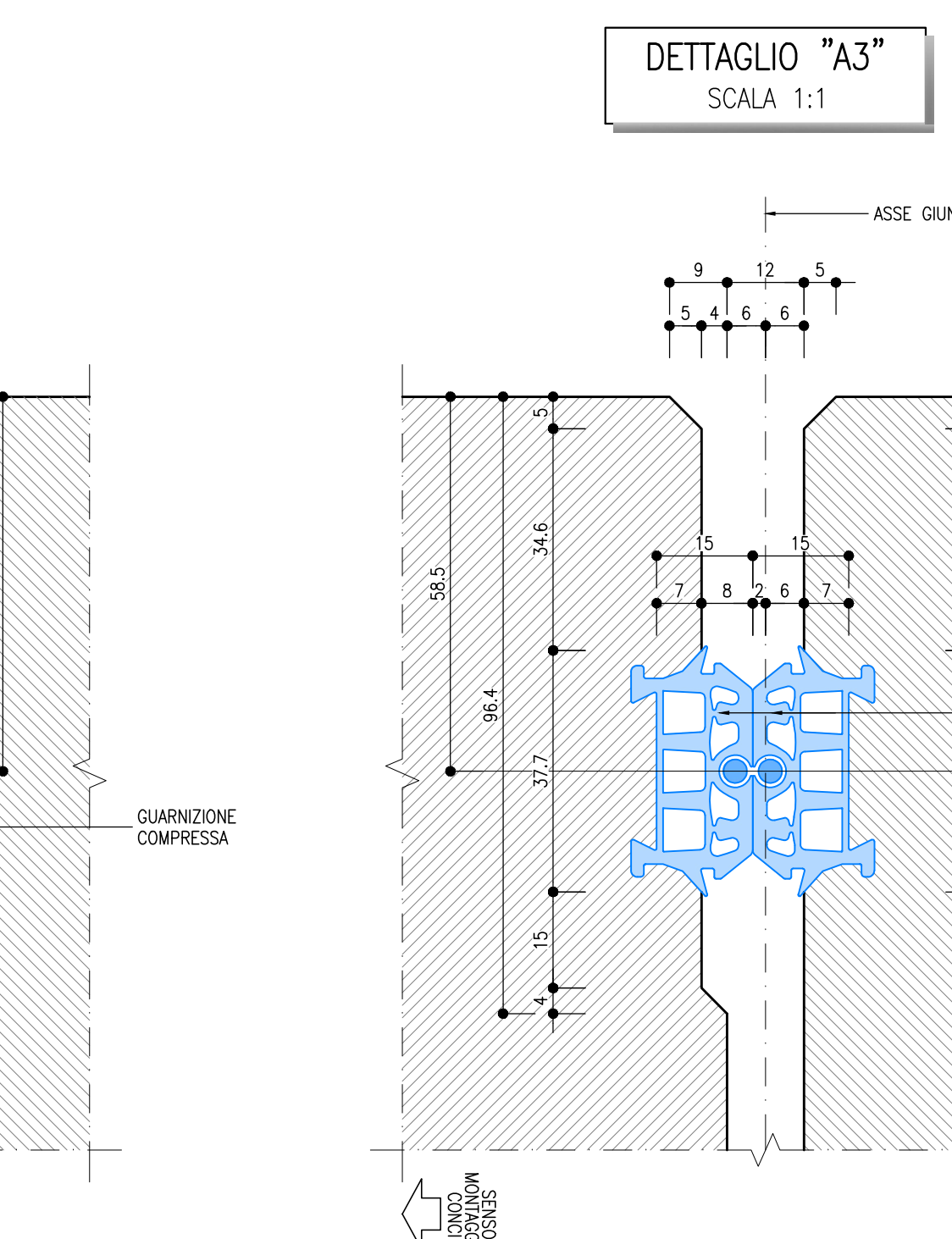
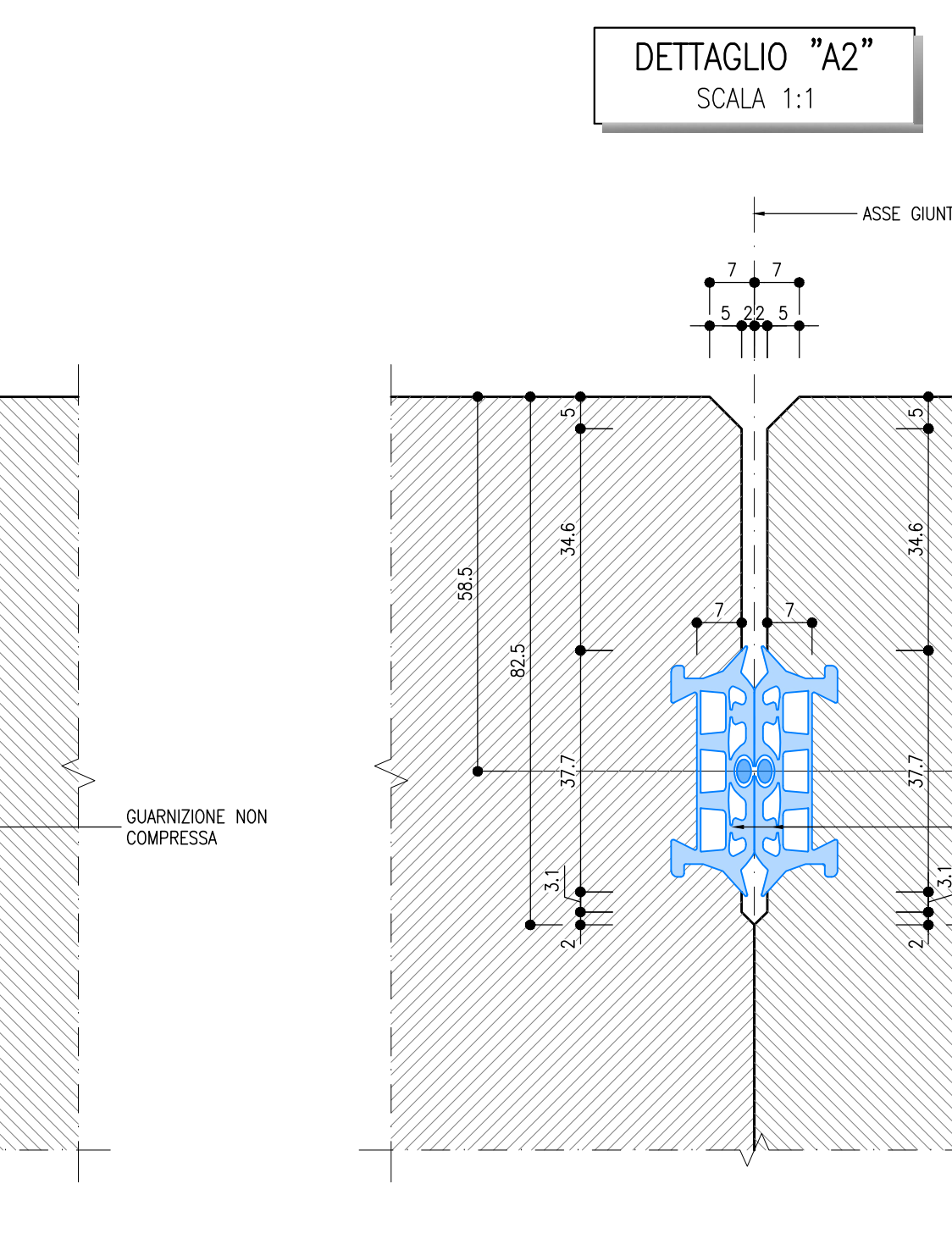
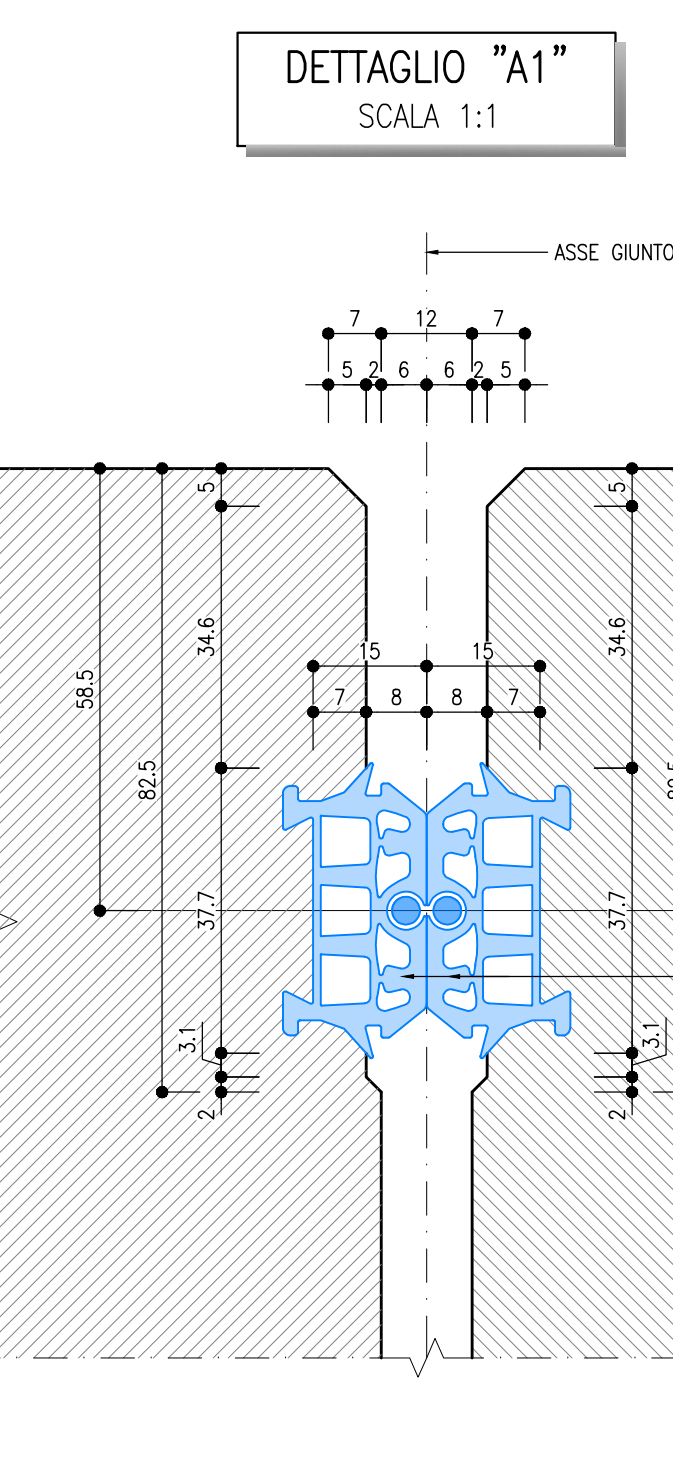
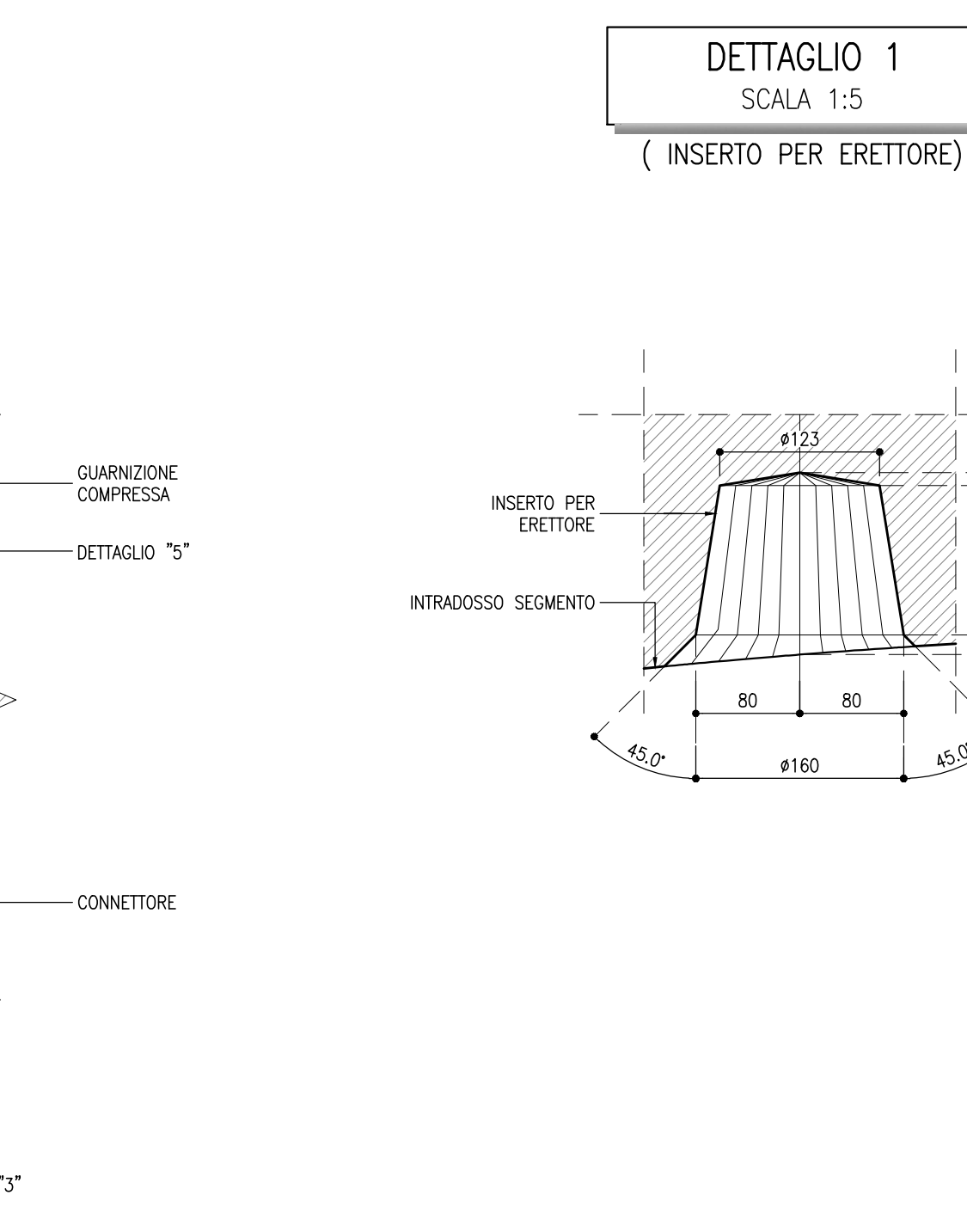
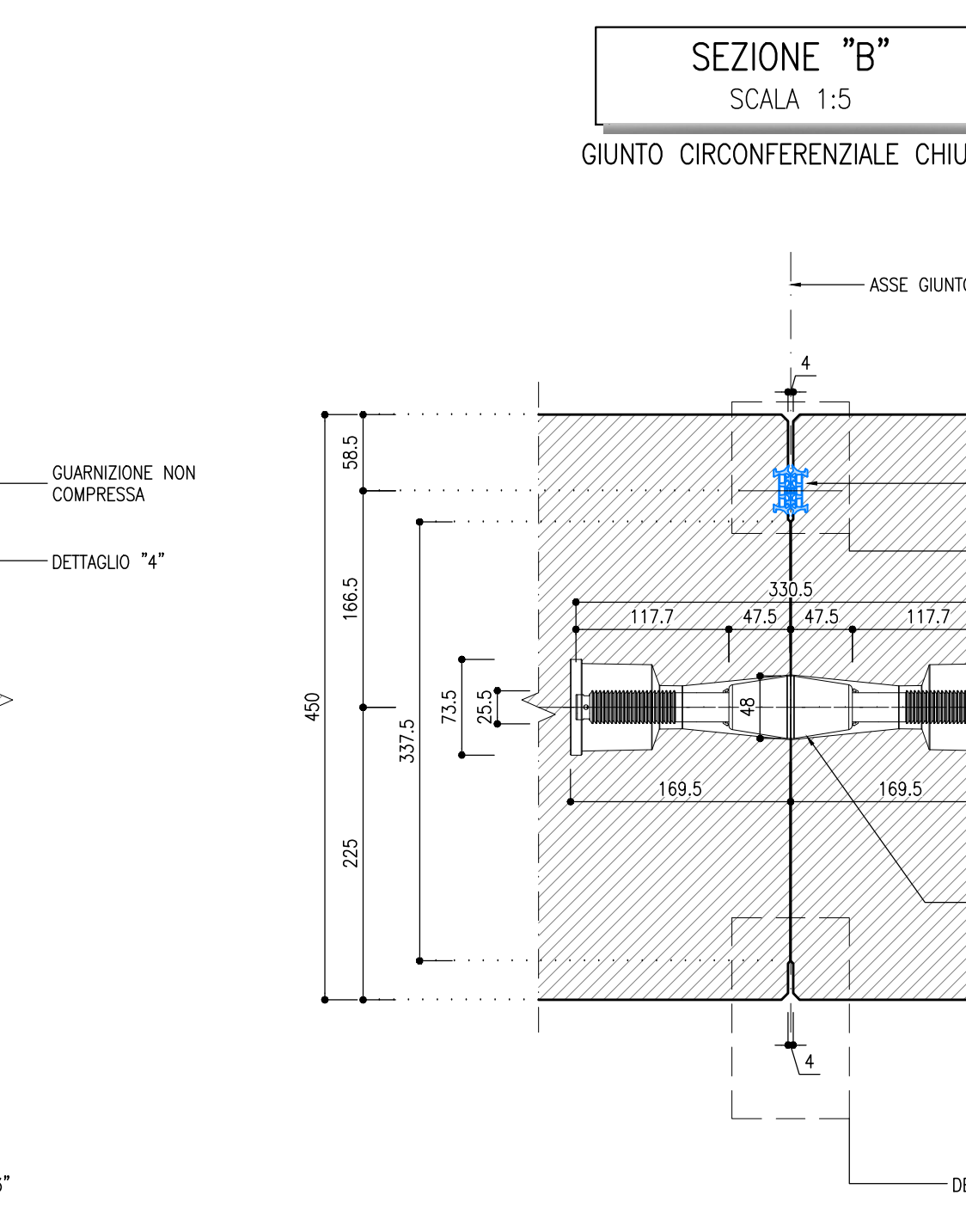
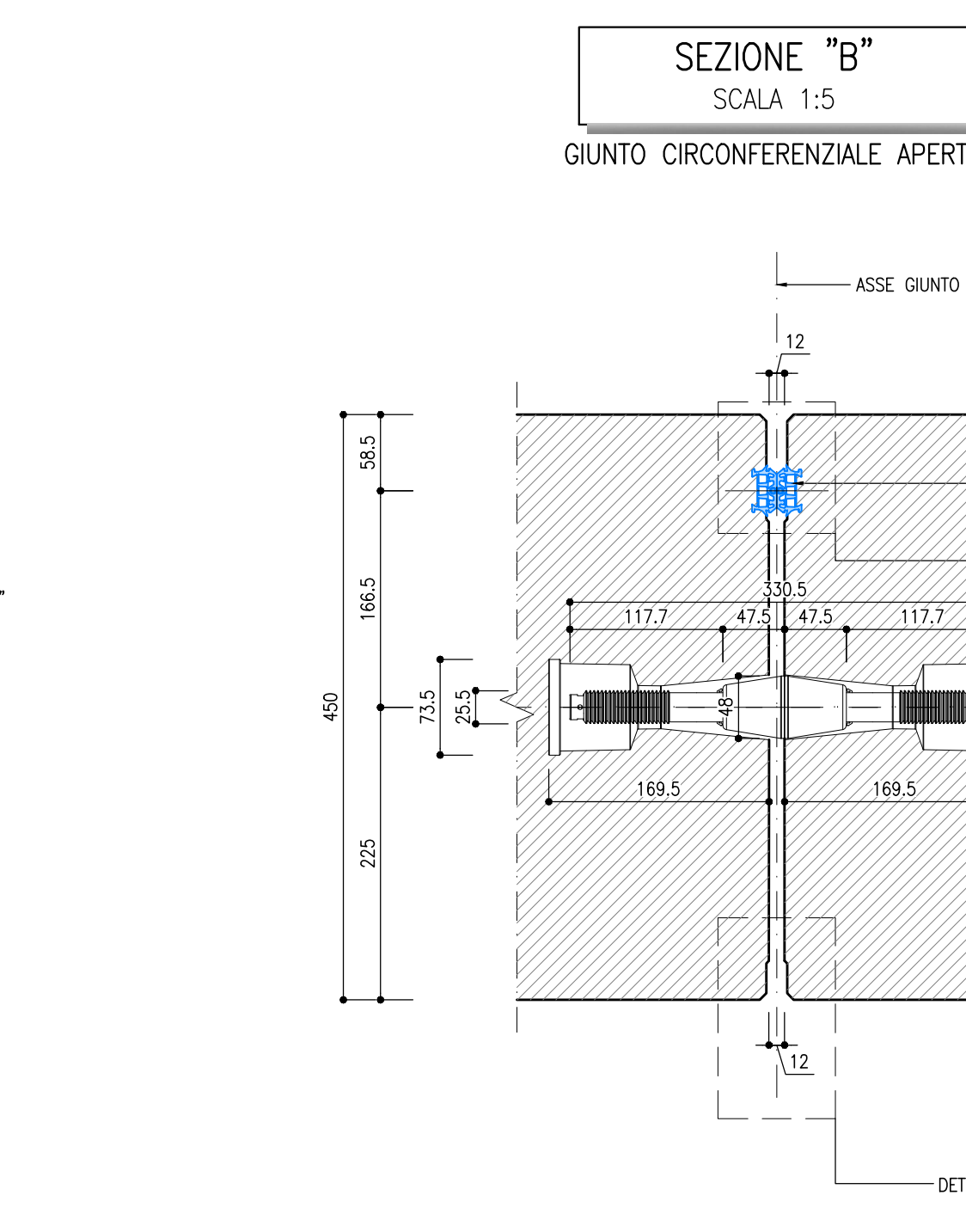
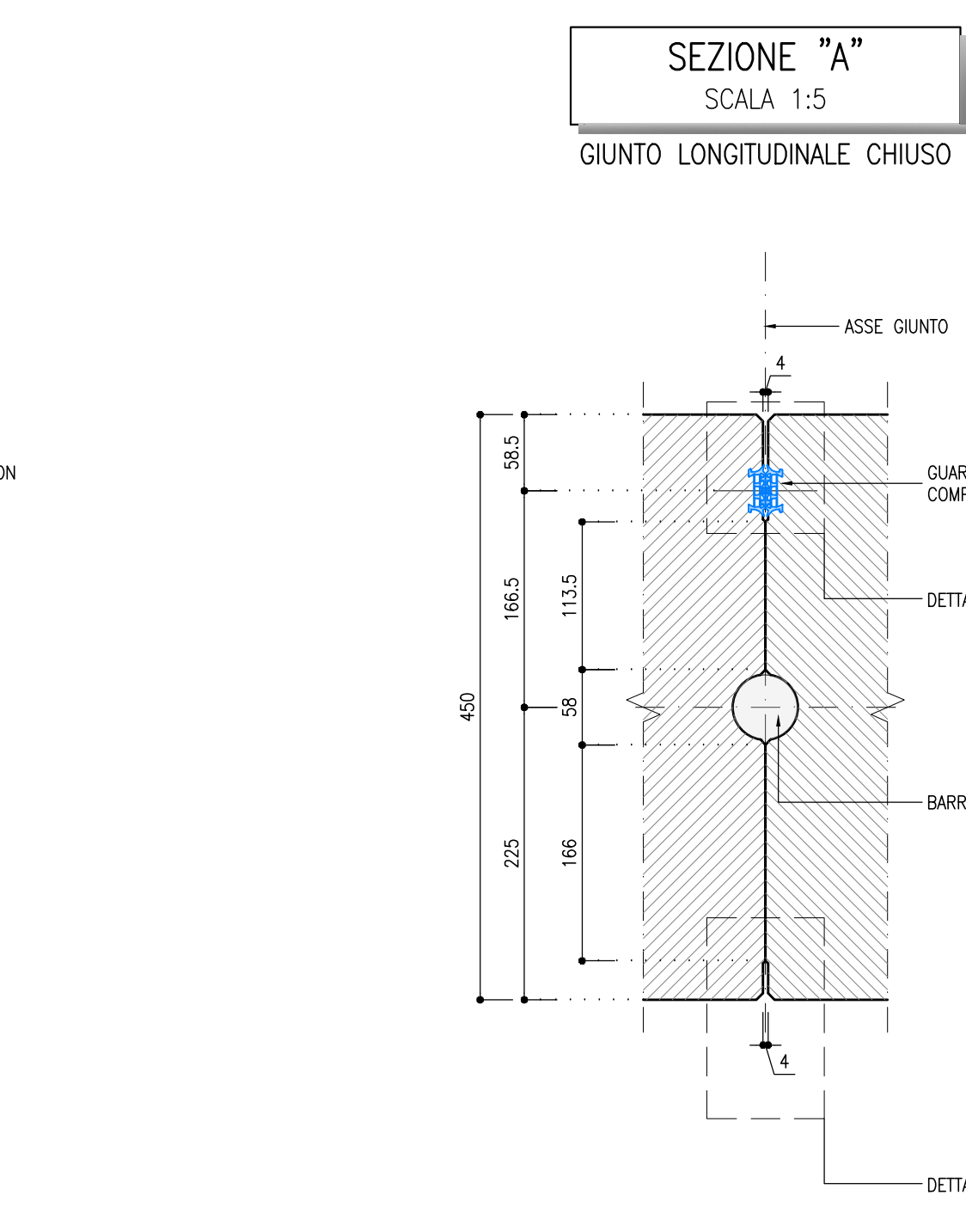
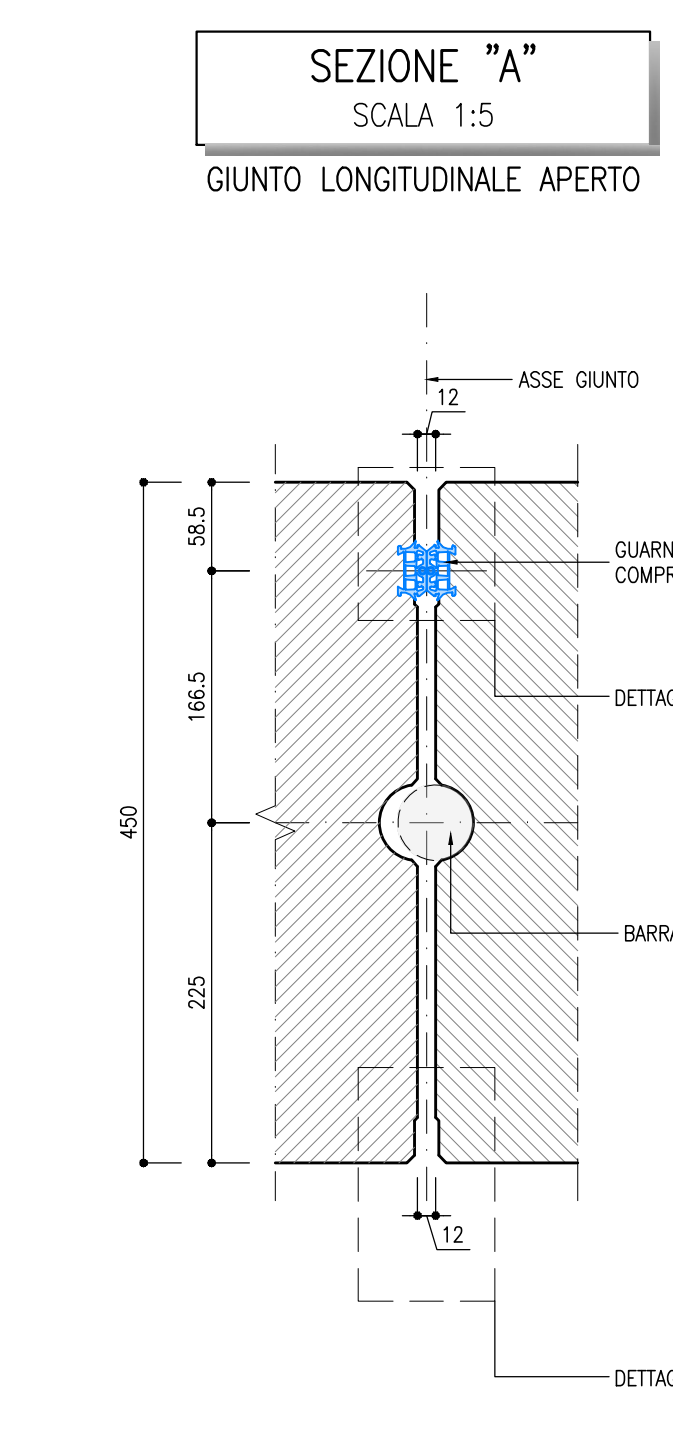
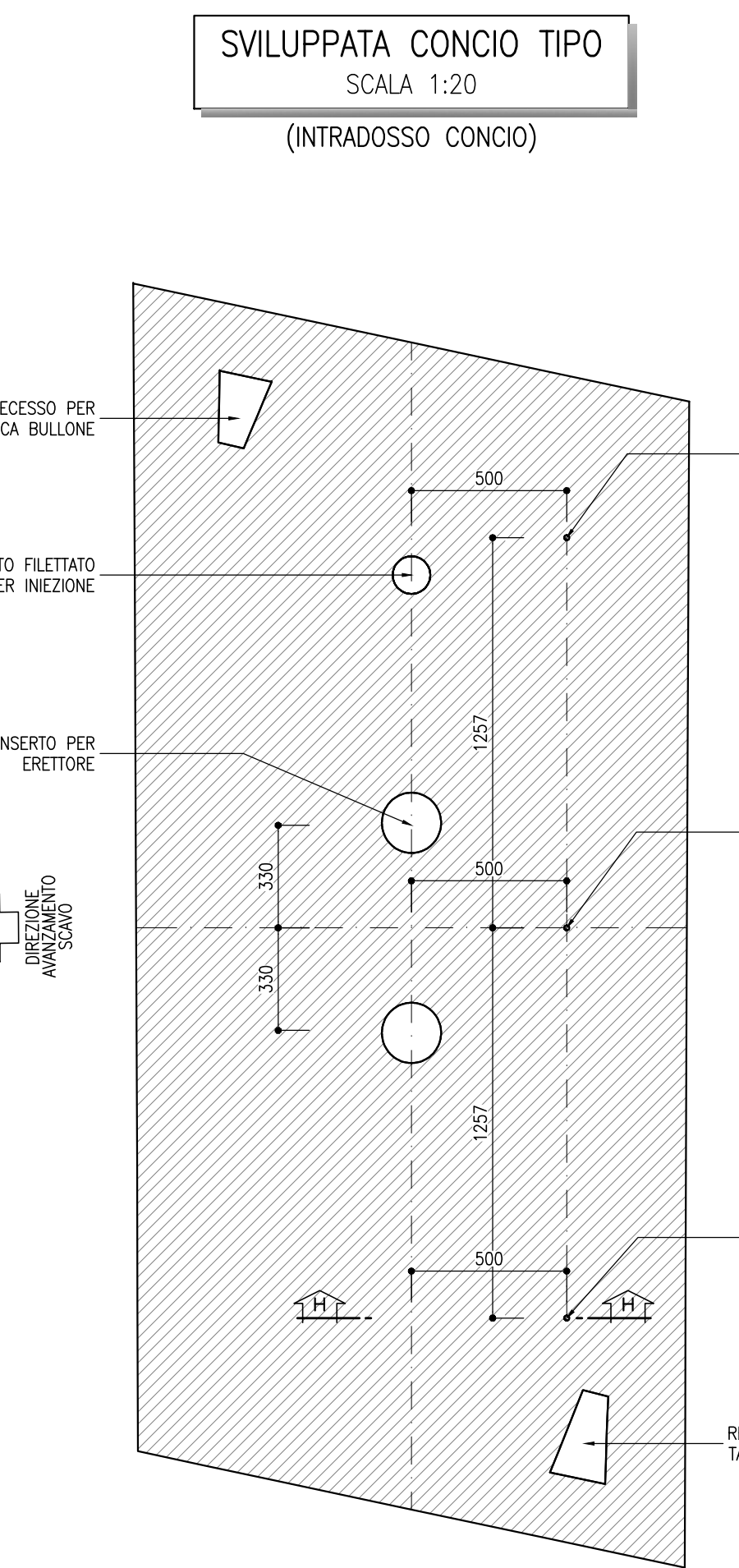
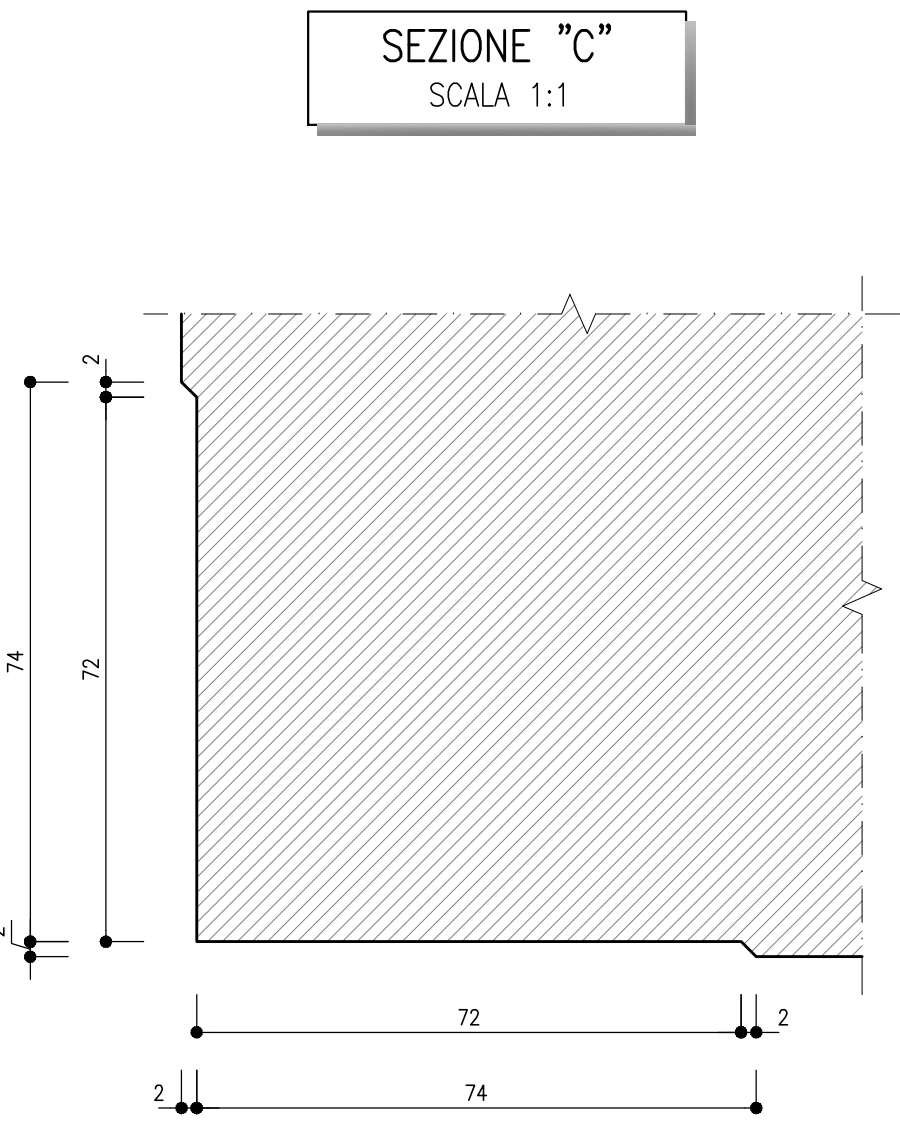
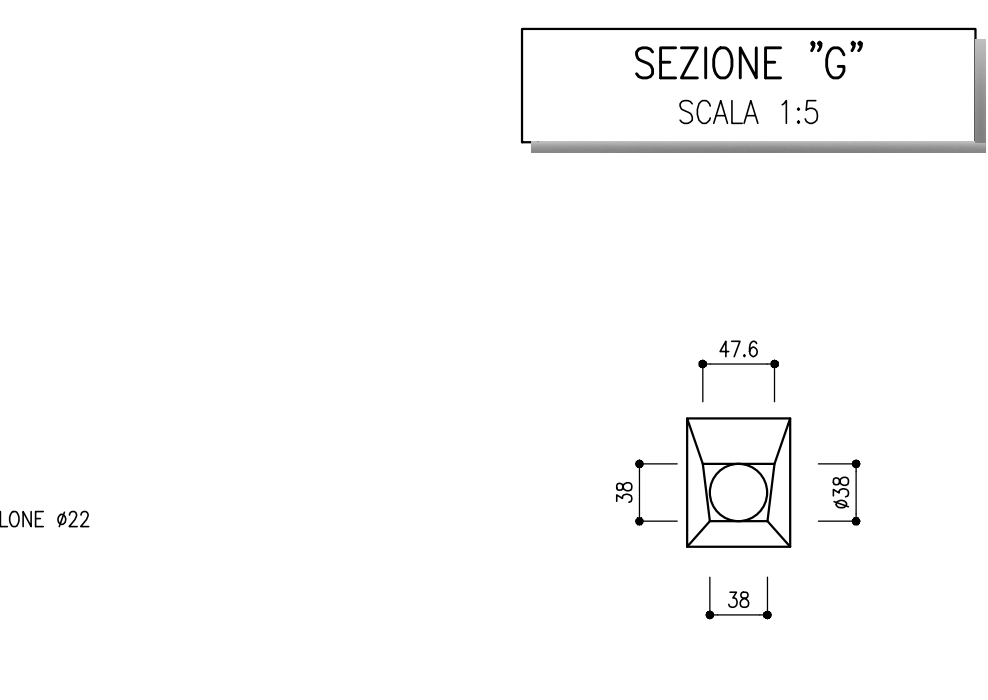
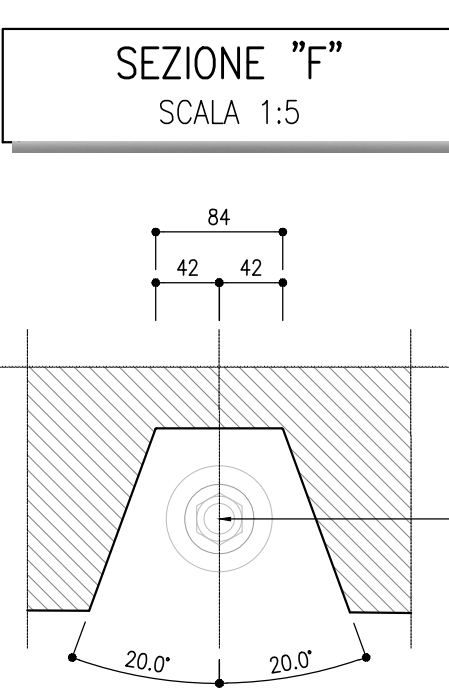
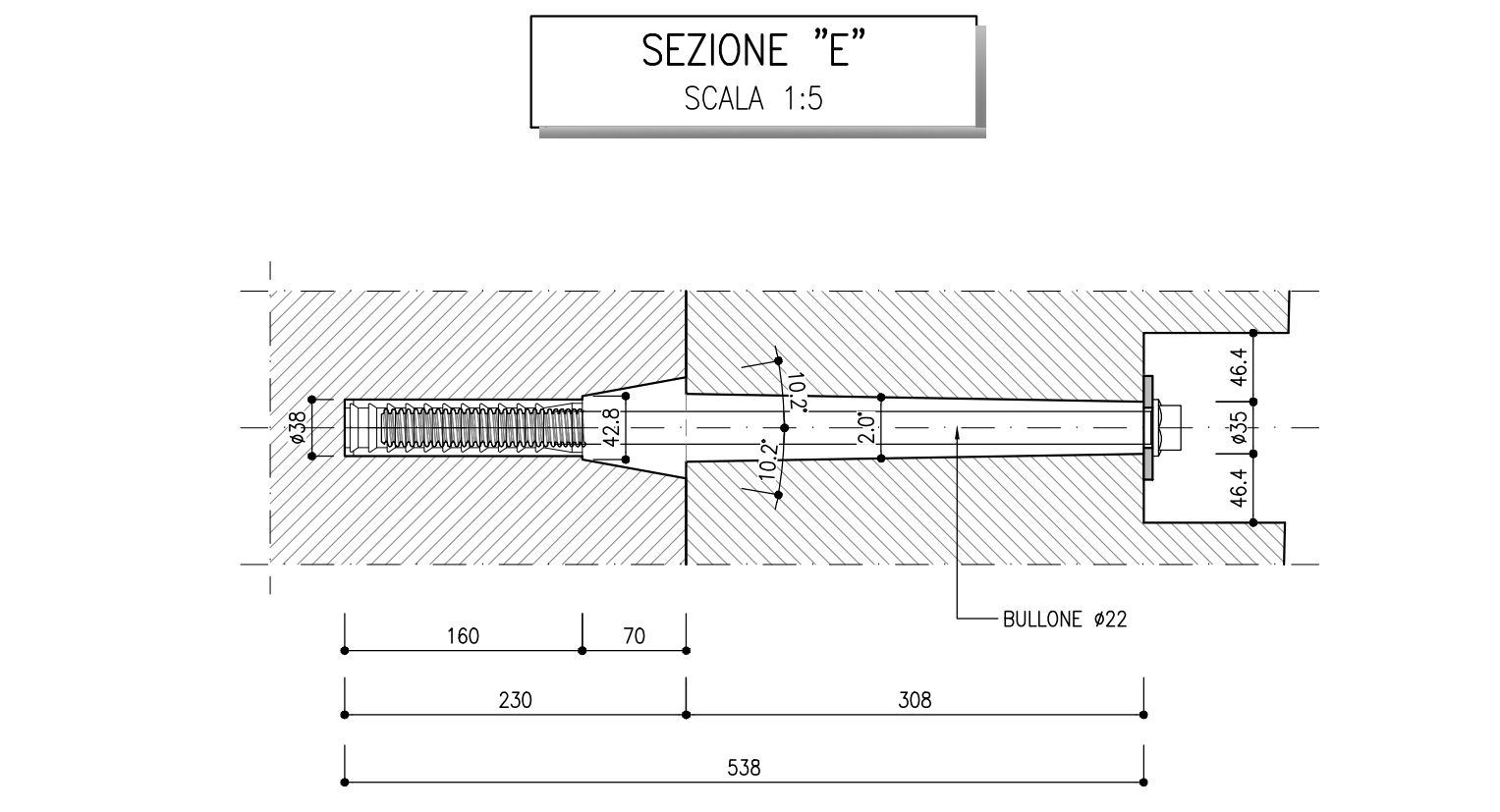
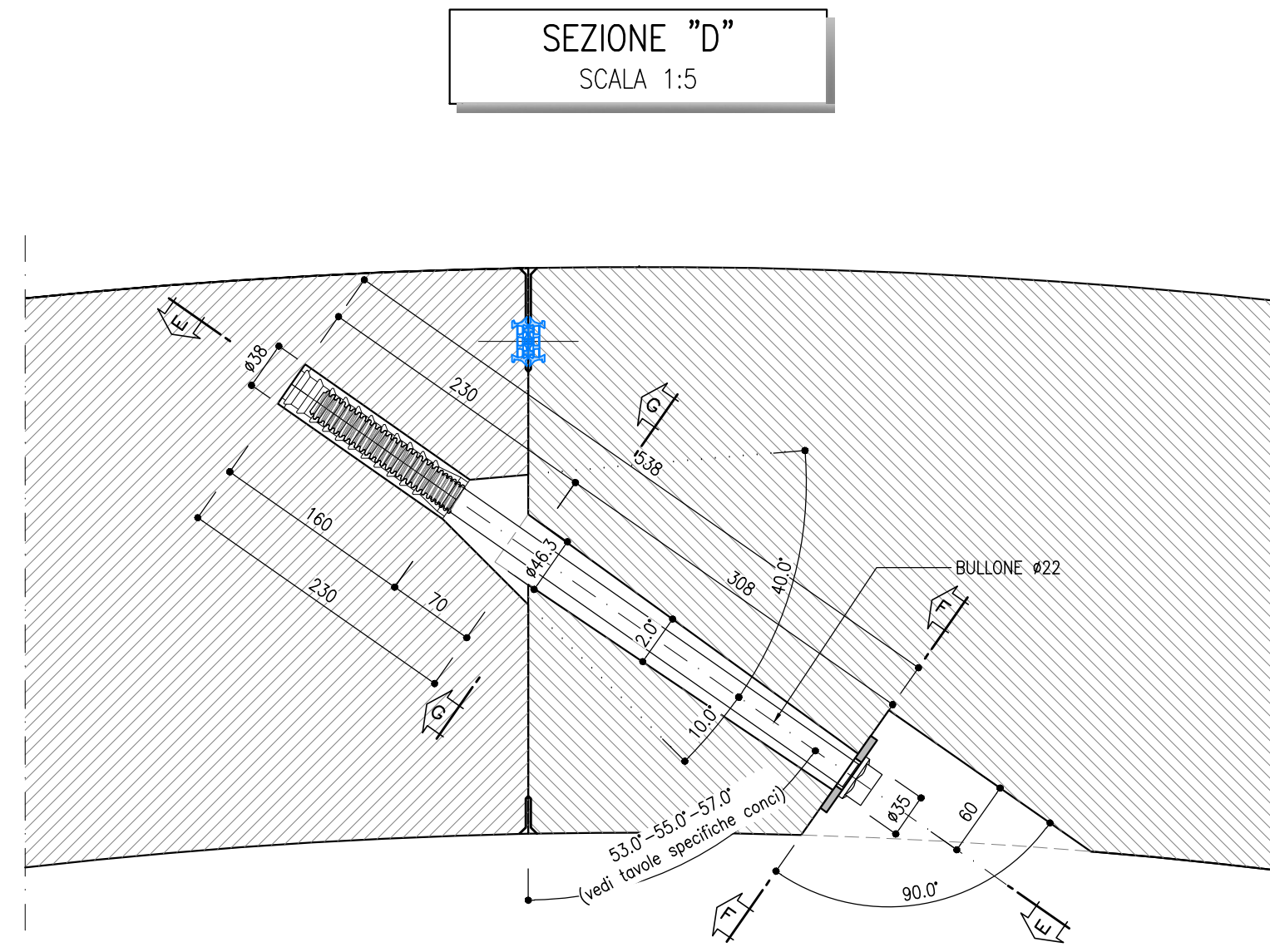
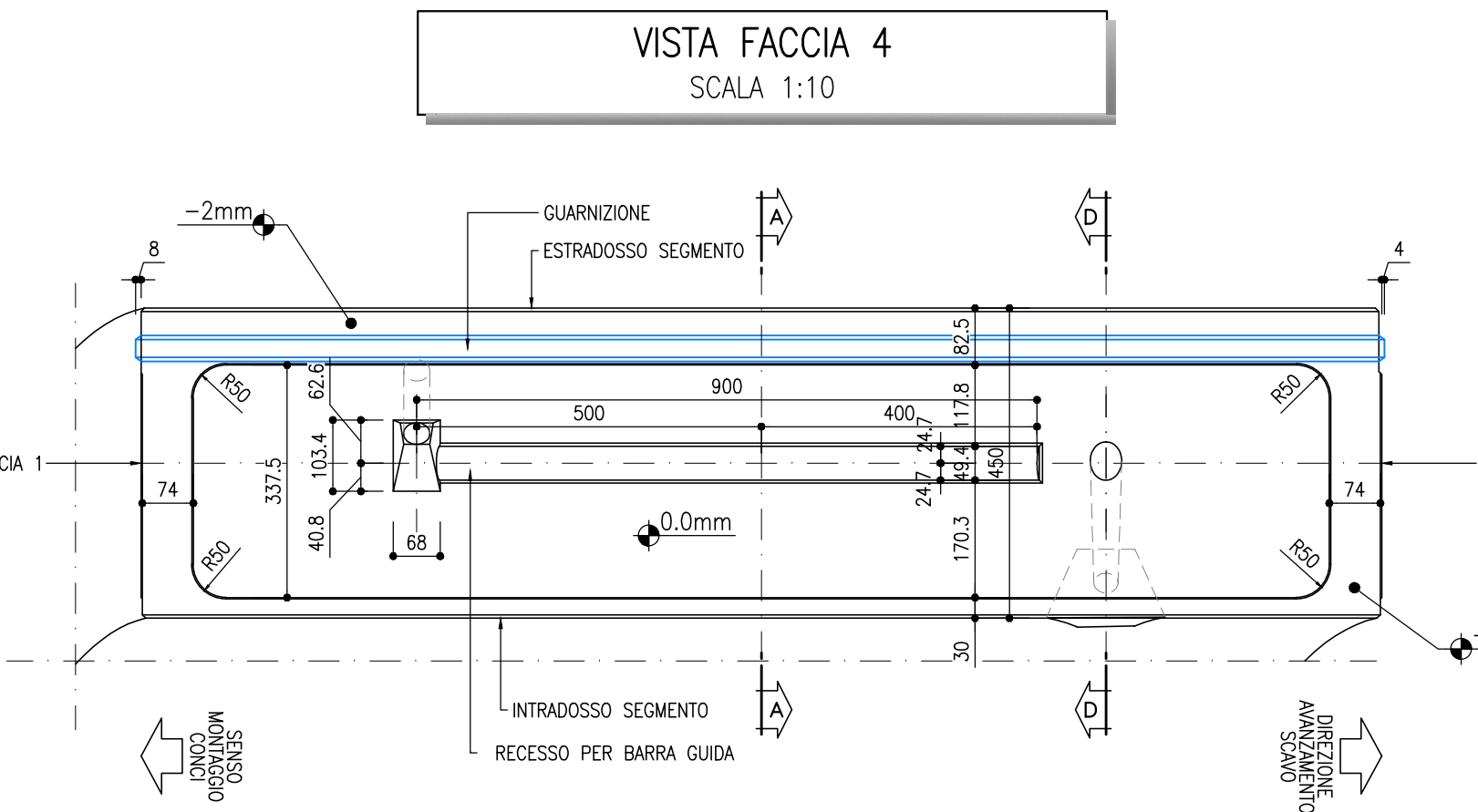
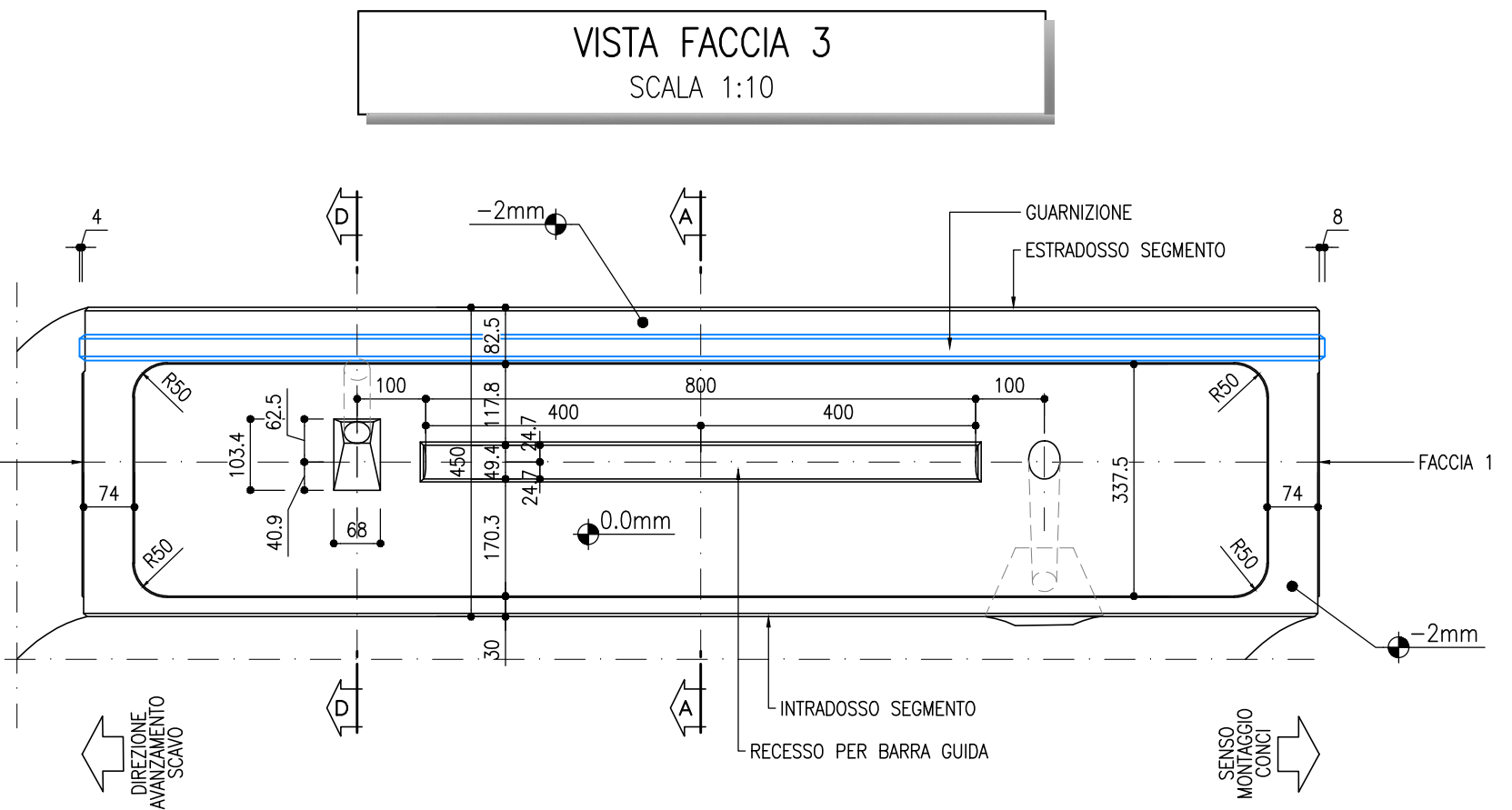
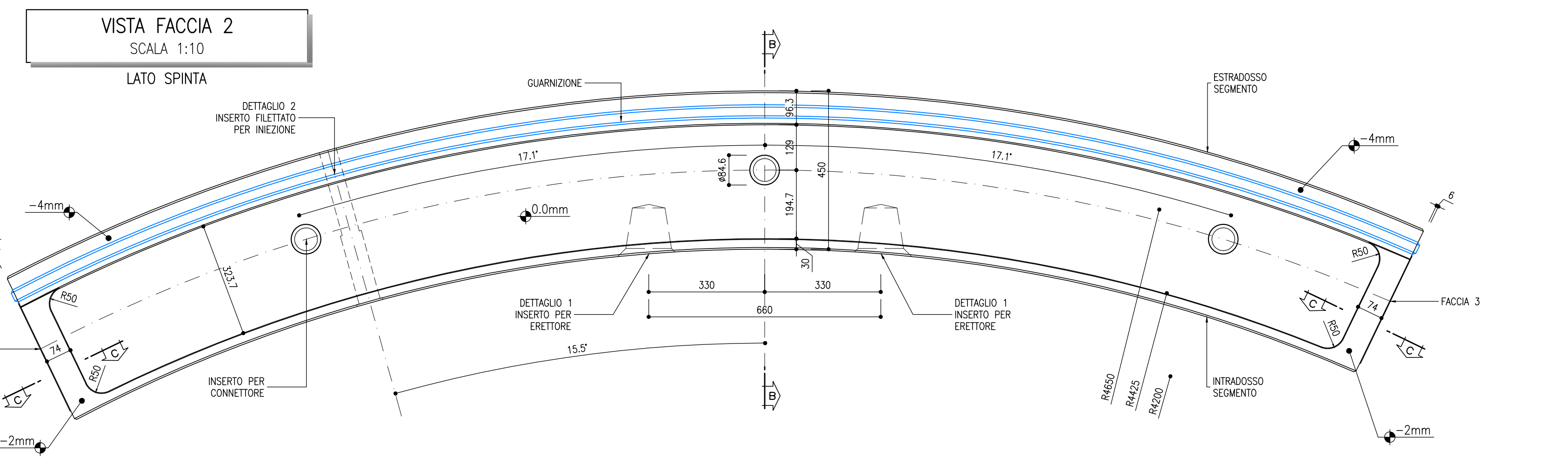
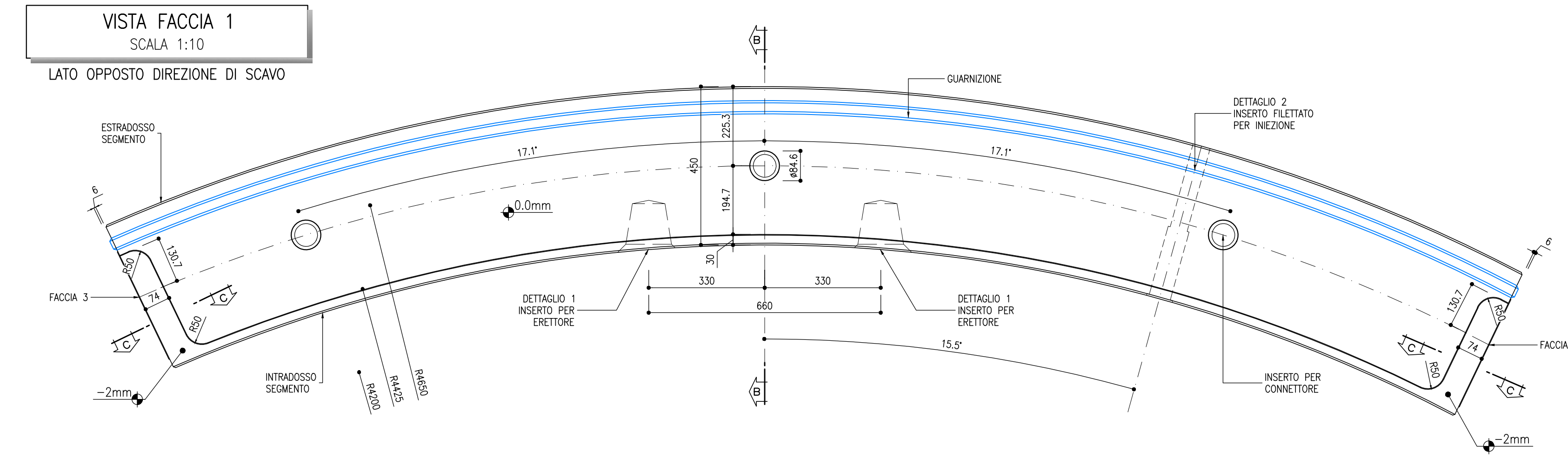


TABELLA MATERIALI DI DETTAGLIO

PER GLI ELEMENTI STRUTTURALI SI FACCIÀ RIFERIMENTO ALL'ELAB. IBOU1BEZZZGN0000001

INIEZIONI:

- CONNETTORI MECCANICI**
 Tipo Easy-Grip Smart (o similare)
 Forza di estrazione (pull out) $F_{ex} > 100$ kN
 Resistenza di taglio $F_{t} > 140$ kN
 Barro di acciaio $\geq \#16$ mm
 Foro pressa per erettore Sistema Vacuum
- CONNETTORI MECCANICI SUPER B-Block PER I BRP/SS**
 Per le zone di applicazione vedi tab. IBOU1BEZZZGN0000004
 Tipo Form-SmartBlock FS 100-300/200/50 o equivalente
 Forza di estrazione (pull out) $F_{ex} > 130$ kN
 Resistenza di taglio $F_{t} > 300$ kN
- BALLONE FILETTATI**
 Classe 8.8
 Diametro 22mm
 Lunghezza 500mm
- BARRE GUIDA**
 L=500mm, ϕ 50mm
- GUARNIZIONE**
 Tipo FAMA-GASKET UG10A (o similare)
 Anzitutto in EPDM shore A
 Durezza 70/75 nel mPa
 Resistenza a trazione ≥ 9 MPa
 Allungamento $\geq 200\%$
 Tenuta idraulica di progetto ≥ 10 bar (offset =10mm, GAP =5mm)
- CONCILIATO IMPRINTATO**
 ϕ 6mm
 Resistenza a trazione ≥ 2 MPa
 Allungamento $\geq 450\%$
- INSERTO FILETTATO PER INIEZIONI**
 ϕ 50x450mm in polipropilene
- INSERTI FILETTATI PREDISPOSIZIONI IMPIANTISTICHE**
 M16x100mm in polipropilene



NOTE
 PER GLI ELEMENTI STRUTTURALI SI FACCIÀ RIFERIMENTO ALL'ELAB. IBOU1BEZZZGN0000001

COMMITTENTE: RFI - GRUPPO FERROVIARIA ITALIANA - GRUPPO FERROVIE DELLO STATO ITALIANE

DIREZIONE LAVORI: ITALFERR - GRUPPO FERROVIE DELLO STATO ITALIANE

APPALTATORE: wbuild, implenti, CONSORZIO DOLOMITI

PROGETTAZIONE: MANDATARIA: SWS; MANDANTI: PINI, GDP GEOMINI, SIST, LIREL

IL DIRETTORE DELLA PROGETTAZIONE: GIORDANO SPINOLIN - INGEGNERE

PROGETTO ESECUTIVO
 PROGETTAZIONE ESECUTIVA ED ESECUZIONE DEI LAVORI DI REALIZZAZIONE DEL LOTTO 1 DEL QUADRUPPLICAMENTO DELLA LINEA FERROVIARIA FORTEZZA - VERONA TRATTA "FORTEZZA - PONTE GARDENA"

DISEGNO
 08 - GALLERIE
 C-GALLERIE NATURALI DI LINEA E DI INTERCONNESSIONE
 Gallerie di linea e di interconnessione - Anello Tipo A
 Particolari costruttivi

| Rev. | Descrizione | Redatto | Verificato | Data | Approvato | Data | Autore/Reviz. Data |
|------|------------------------------------|-------------|---------------|------------|-----------|------------|-----------------------------|
| A | Emissione | A. Dall'... | C. Sestini... | 17/01/2022 | (firmato) | 18/01/2022 | IL PROGETTISTA P. CIGRINO |
| B | Emissione a seguito di motivazioni | A. Dall'... | C. Sestini... | 18/01/2022 | (firmato) | 18/01/2022 | INGEGNERE GIORDANO SPINOLIN |
| C | Emissione a seguito di motivazioni | A. Dall'... | C. Sestini... | 15/03/2023 | (firmato) | 14/03/2023 | INGEGNERE GIORDANO SPINOLIN |

SCALA: 1:1, 1:5, 1:10

COMMESSA: IBOU1BEZZZGN0000001

FILE: IBOU1BEZZZGN00000037C.dwg