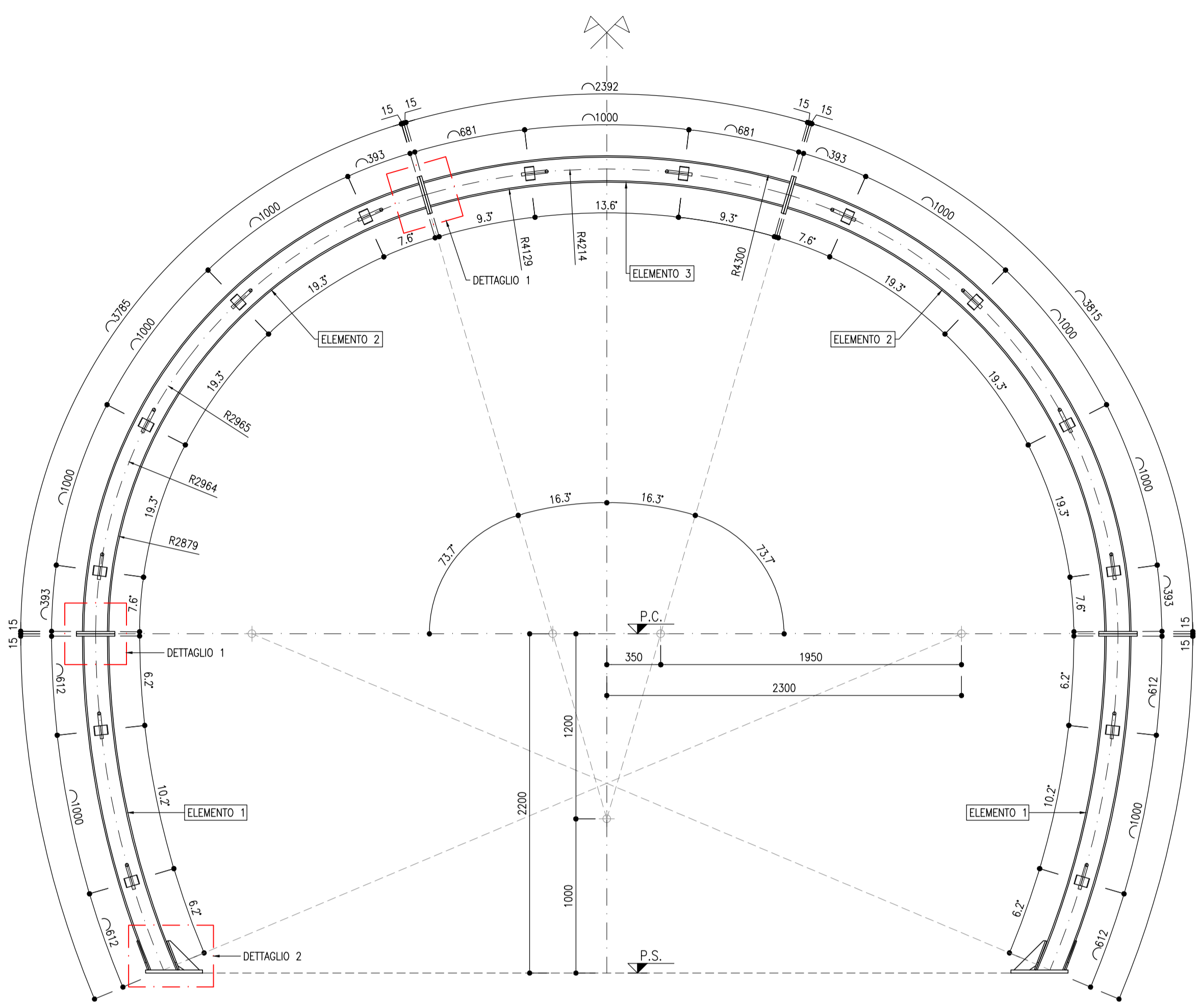
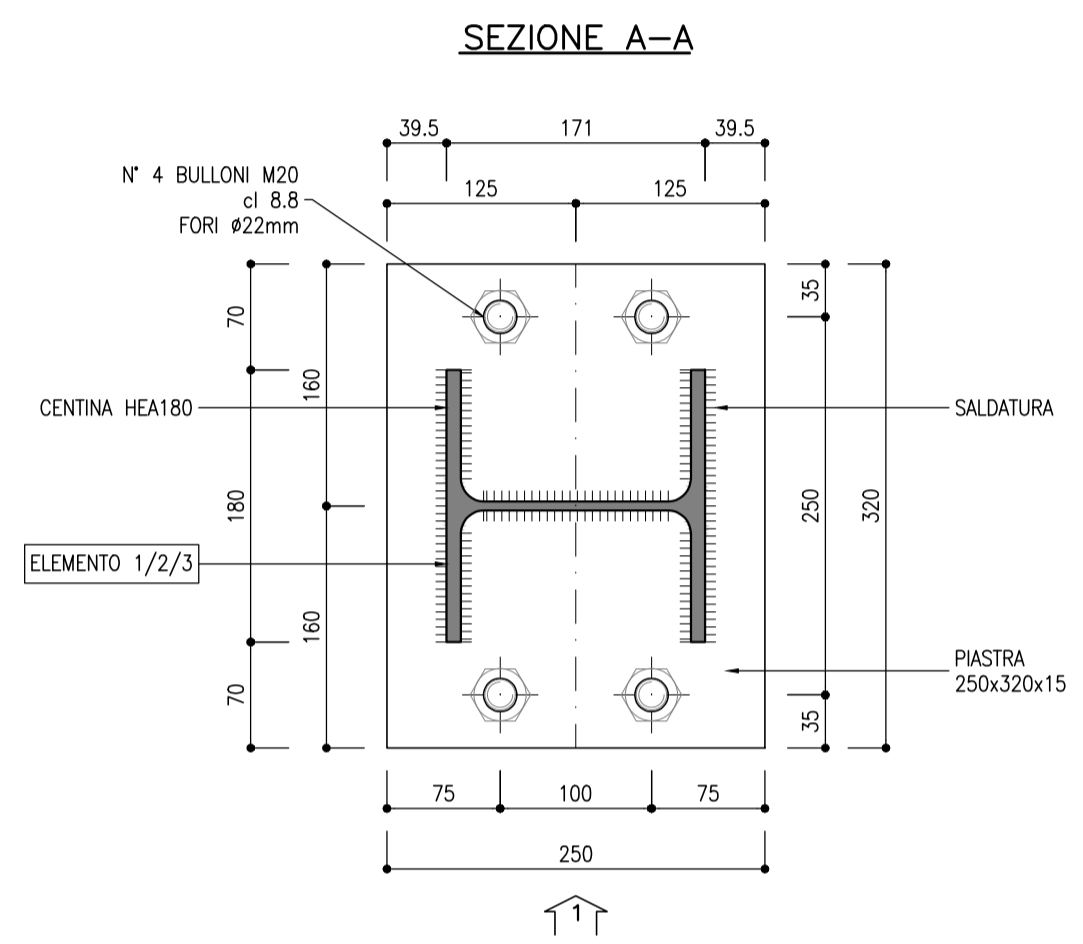
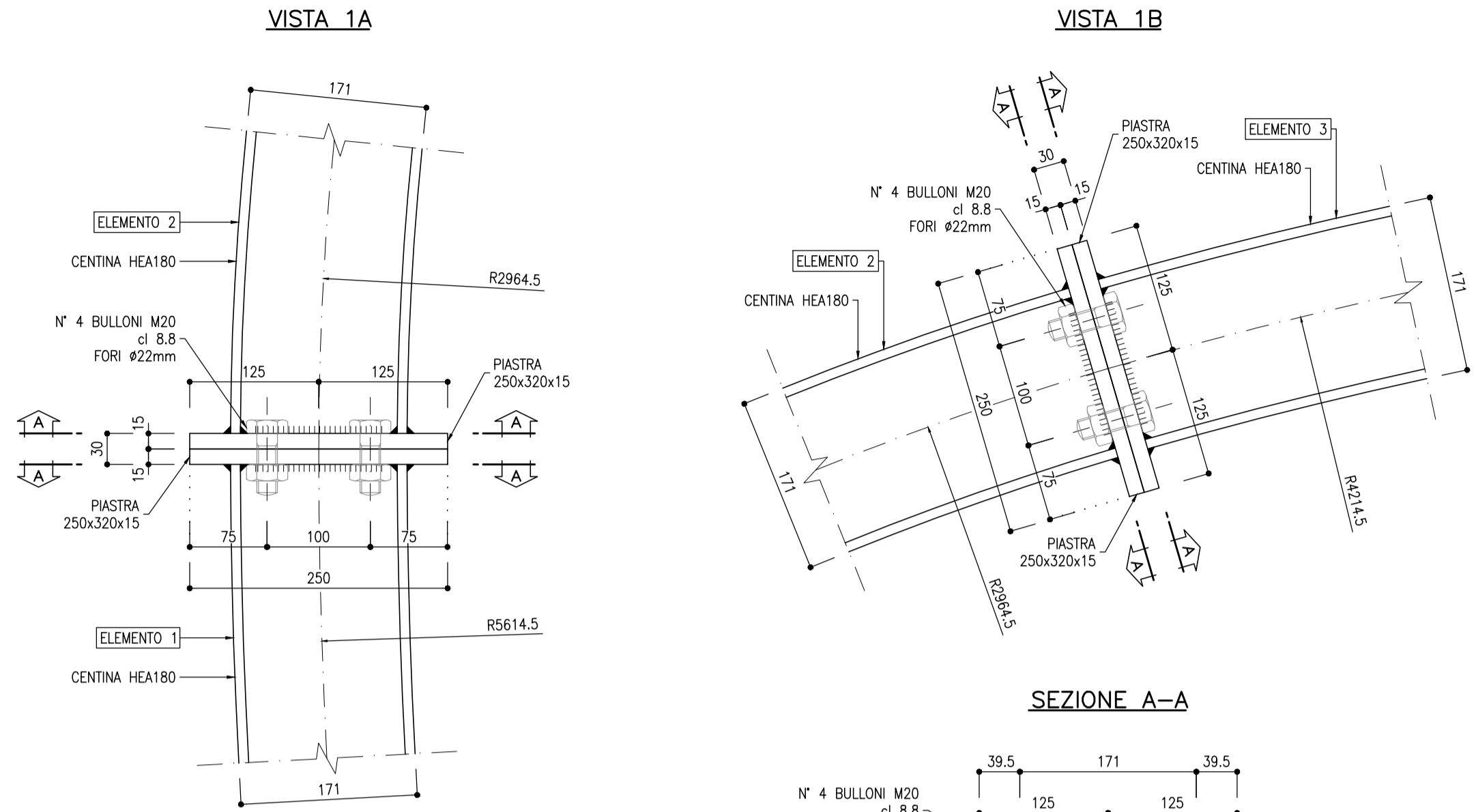


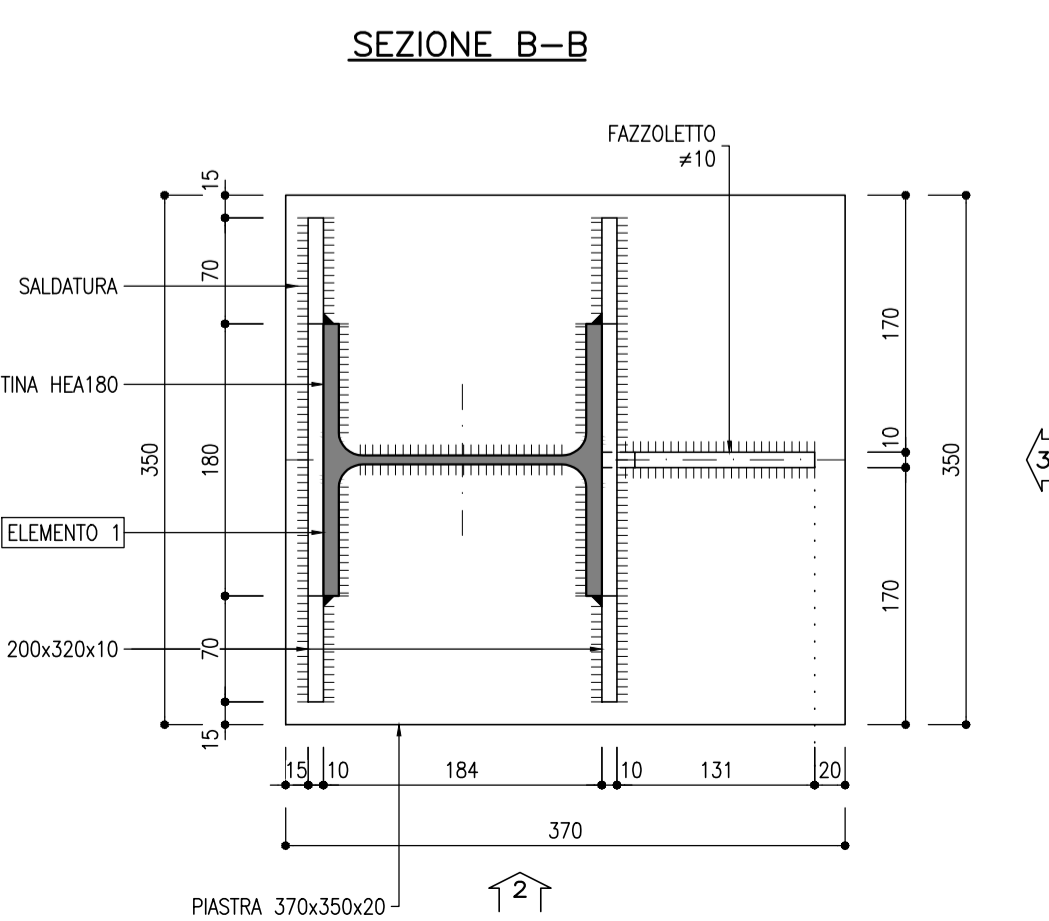
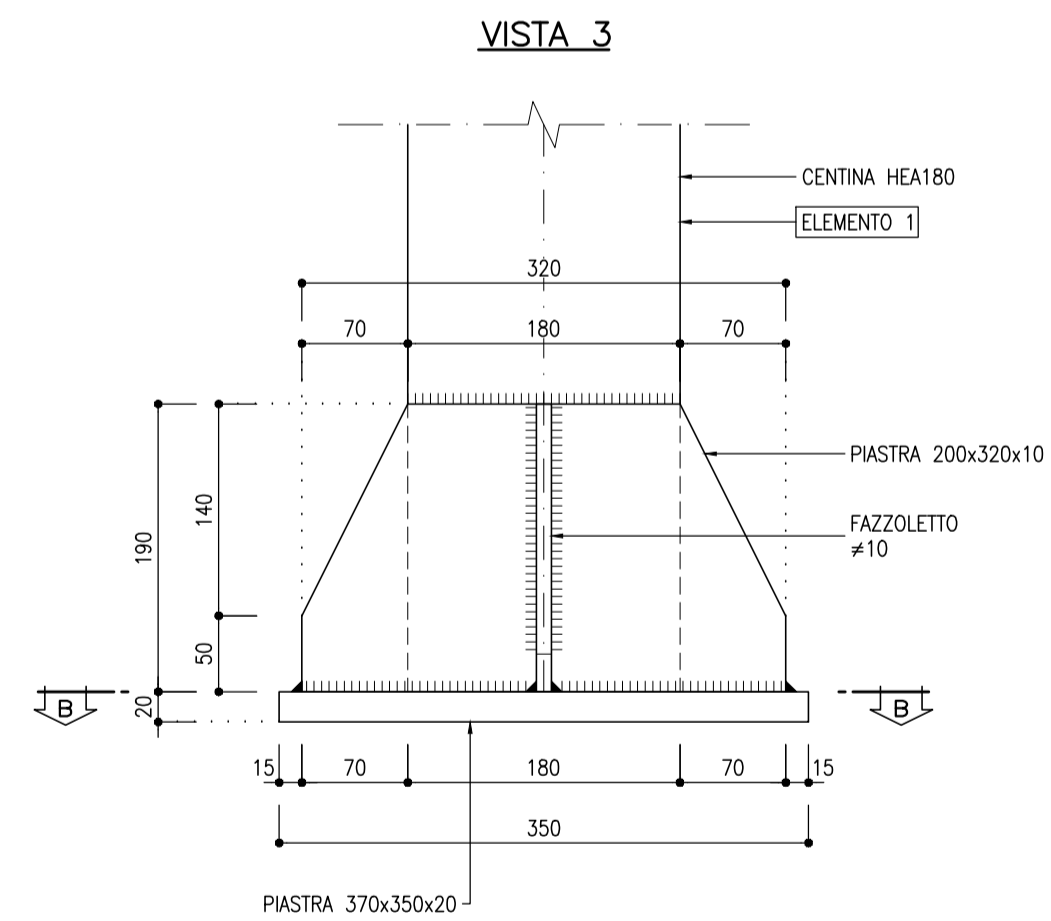
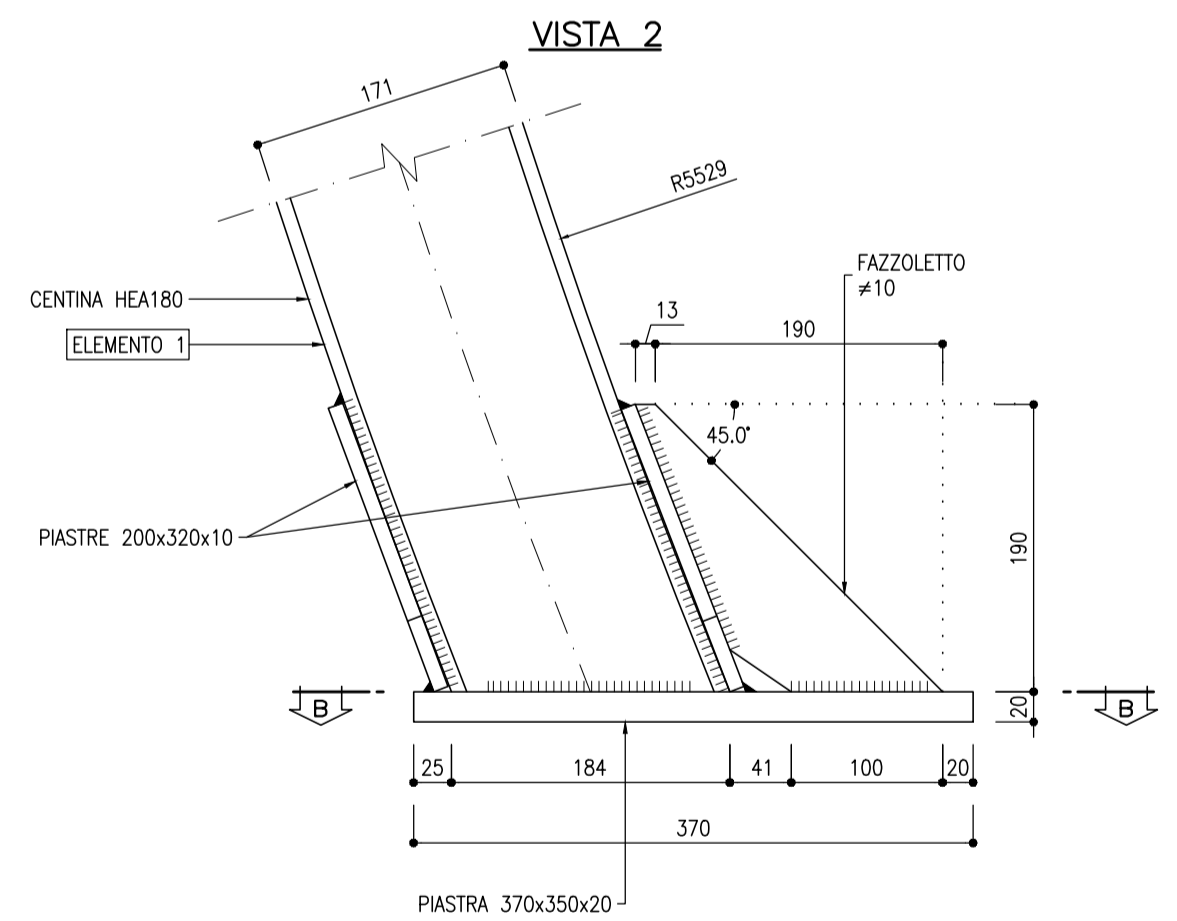
CARPENTERIA CENTINA
SCALA 1:25
BYPASS TECNOLOGICO TIPO B/C



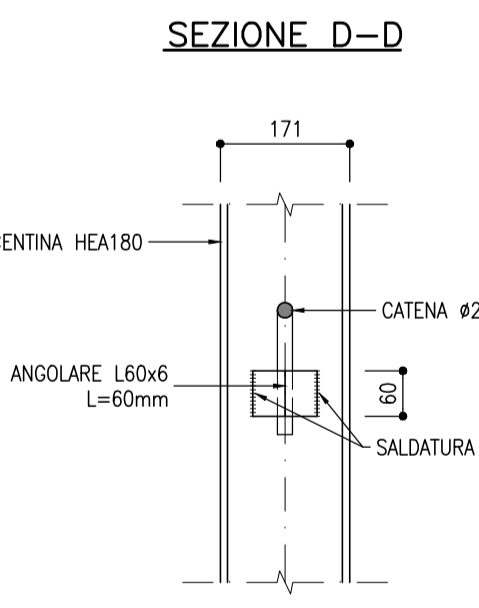
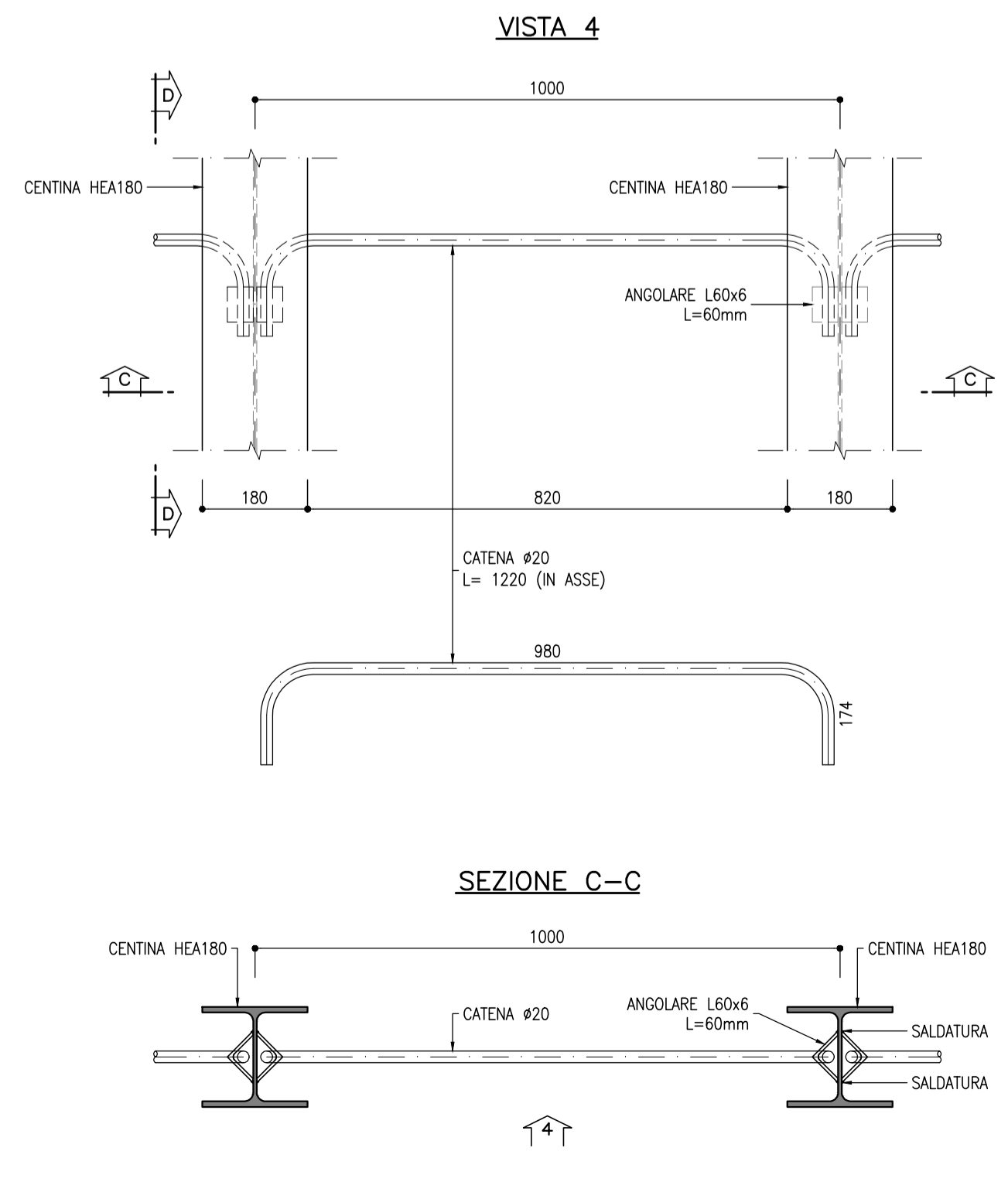
DETTAGLIO 1 - GIUNZIONE ELEMENTI
SCALA 1:5



DETTAGLIO 2 - PIEDE CENTINA
SCALA 1:5



DETTAGLIO CATENE
SCALA 1:10



RIFERIMENTI

- PER LE CARATTERISTICHE DEI MATERIALI, SI RIMANDA ALL'ELABORATO IB0U1BEZZSPGN000001A
- PER LE LINEE GUIDA, SI RIMANDA ALL'ELABORATO IB0U1BEZZRHGN0000007A

LEGENDA

P.C.= PIANO DEI CENTRI
P.R.= PIANO DI ROTOLAMENTO
P.S.= PIANO DI SCAVO

COMMITTENTE: **RFI** RETE FERROVIARIA ITALIANA GRUPPO FERROVIE DELLO STATO ITALIANE

DIREZIONE LAVORI: **ITALFERR** GRUPPO FERROVIE DELLO STATO ITALIANE

APPALTATORE: **webuild** **Implenia** CONSORZIODOLOMITI

PROGETTAZIONE: **SWS**

MANDANT: **PINI** **GDP GEOMINI** **SIST**

IL DIRETTORE DELLA PROGETTAZIONE: **ORDINE DEGLI INGEGNERI DEL TRIESTINO**

PROGETTO ESECUTIVO

PROGETTAZIONE ESECUTIVA ED ESECUZIONE DEI LAVORI DI REALIZZAZIONE DEL LOTTO 1 DEL QUADRUPPLICAMENTO DELLA LINEA FERROVIARIA FORTEZZA - VERONA TRATTA "FORTEZZA - PONTE GARDENA"

DISEGNO
08 - GALLERIE
C-GALLERIE NATURALI DI LINEA E DI INTERCONNESSIONE
Scavo tradizionale
By-pass tecnologico - Carpentaria centina sezione tipo B/C

APPALTATORE IL DIRETTORE TECNICO <i>Ing. Pietro Gasparotto</i>	SCALA: 1:25, 1:10, 1:5							
COMMESSA	LOTTO	FASE	ENTE	TIPO DOC.	OPERA/DISCIPLINA	PROGR.	REV.	
IB0U	1B	EZZ	BZ	GN0000	048	B		
Rev.	Descrizione	Redatto	Data	Verificato	Data	Approvato	Data	Autorizzato Data
A	EMMISSIONE	L. Svedie	16/12/2021	C. Isaiello	31/12/2021	D. Buttafoco (Dolomiti)	19/01/2022	IL PROGETTISTA P. Cucino
B	Emissione a seguito di indicatori Confinanza	L. Svedie	18/07/2022	C. Isaiello	19/07/2022	D. Buttafoco (Dolomiti)	30/07/2022	ORDINE DEGLI INGEGNERI DEL TRIESTINO Dott. Ing. PAOLO CUCINO 1566/2016 ISCRIZIONE ALBO N° 2216