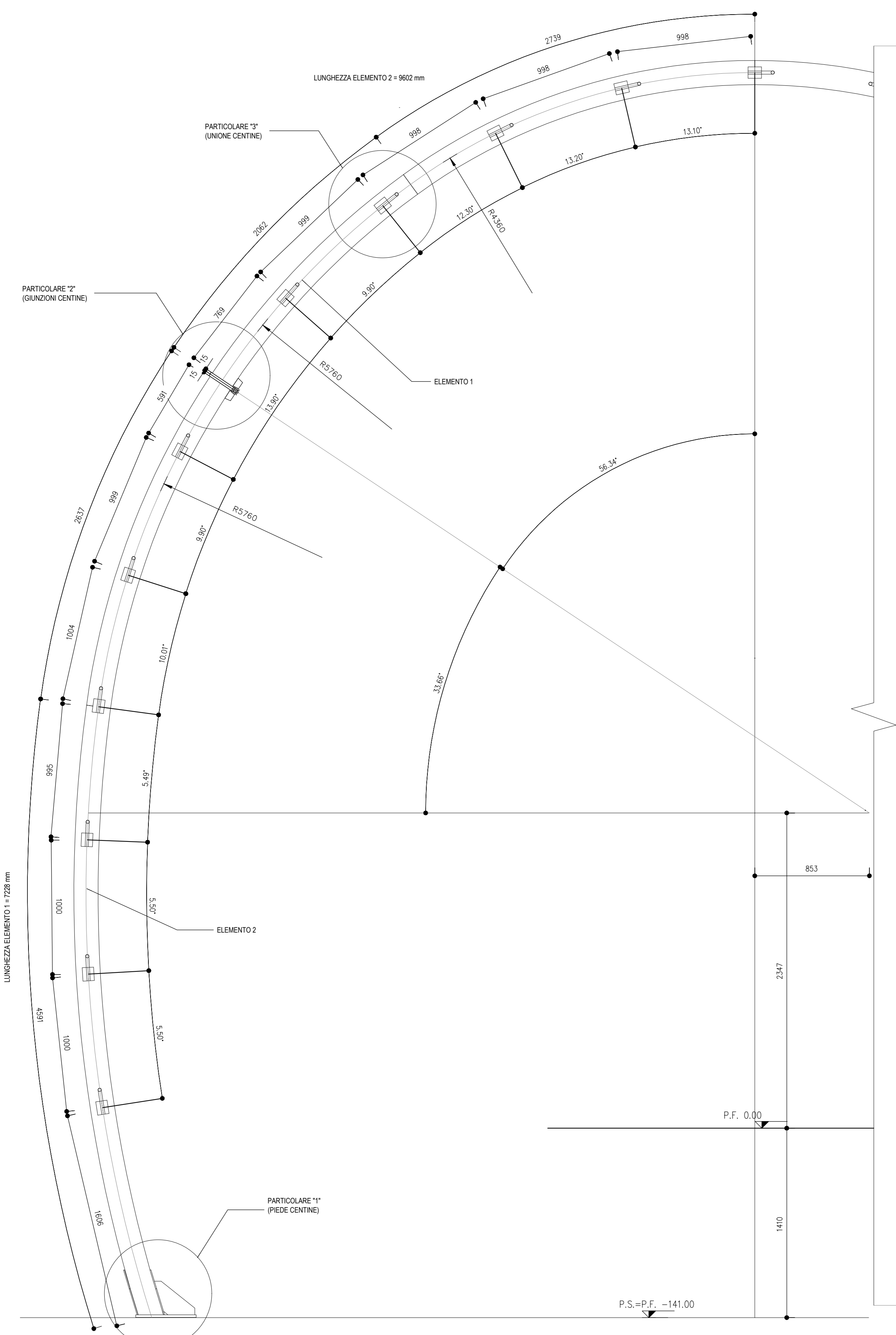


CARPENTERIA METALLICA

SCALA 1 : 20

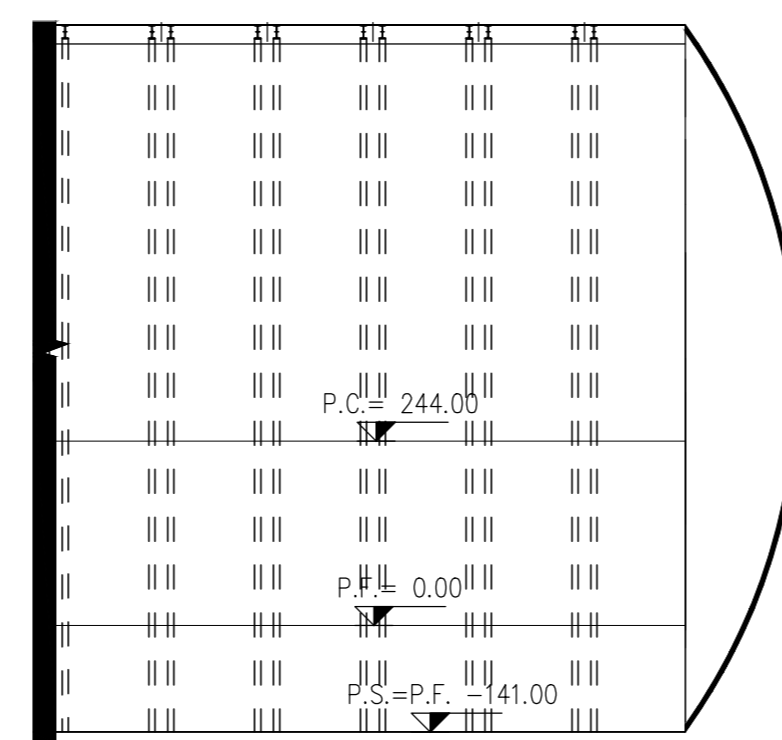
IPN 180/1000



SCHEMA CENTINE

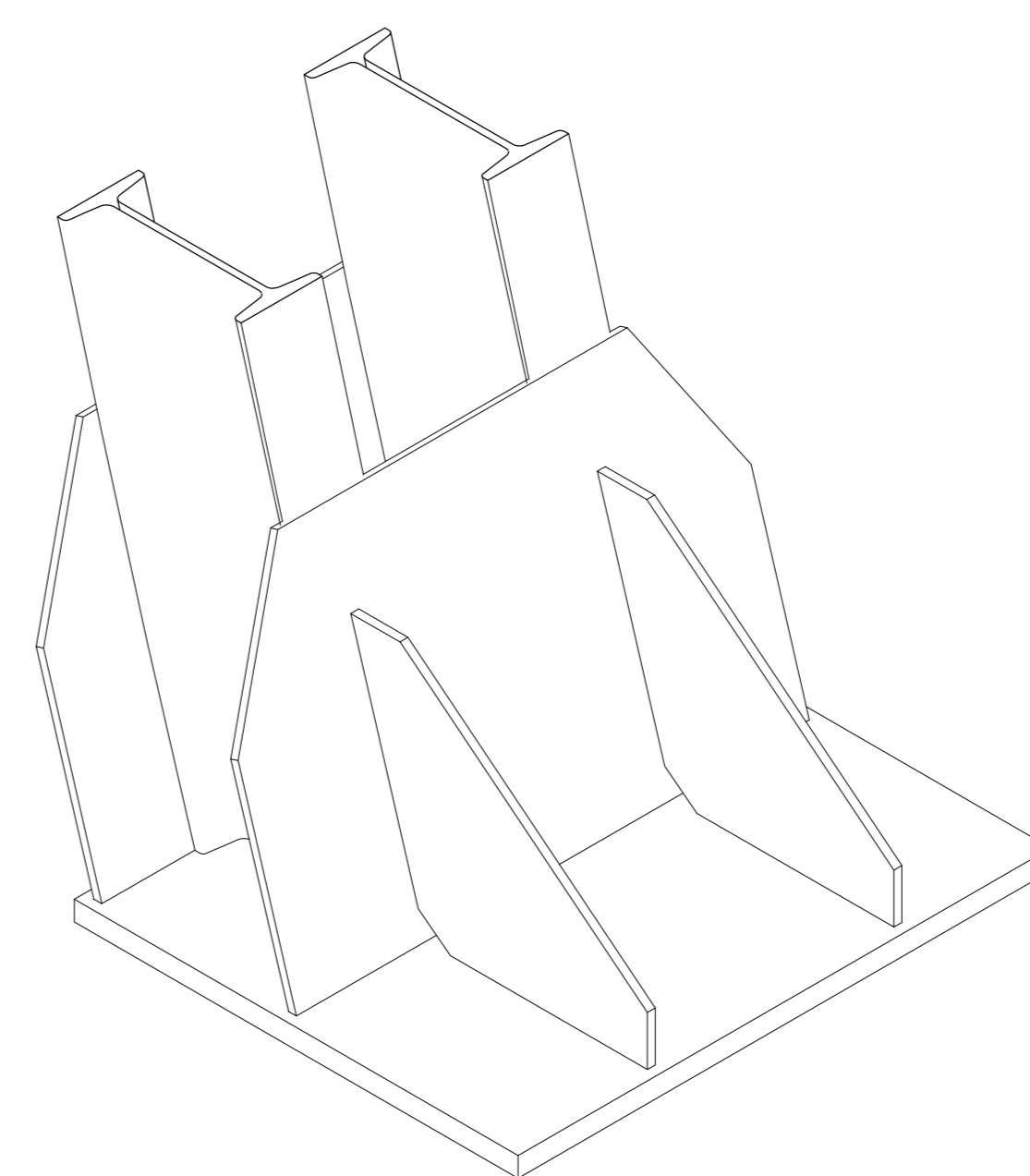
SCALA 1 : 100

PROFILO LONGITUDINALE



3D PIEDE CENTINA

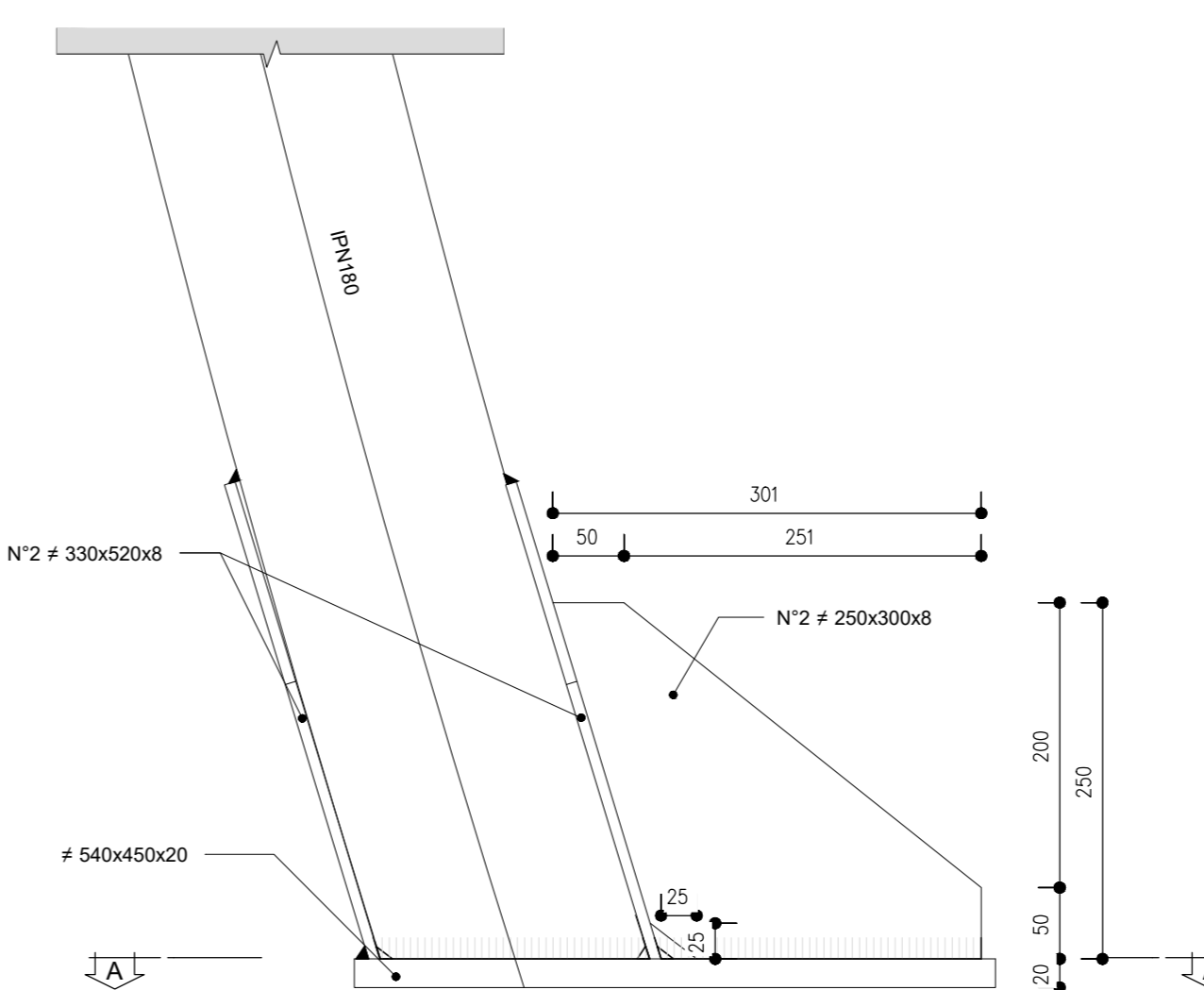
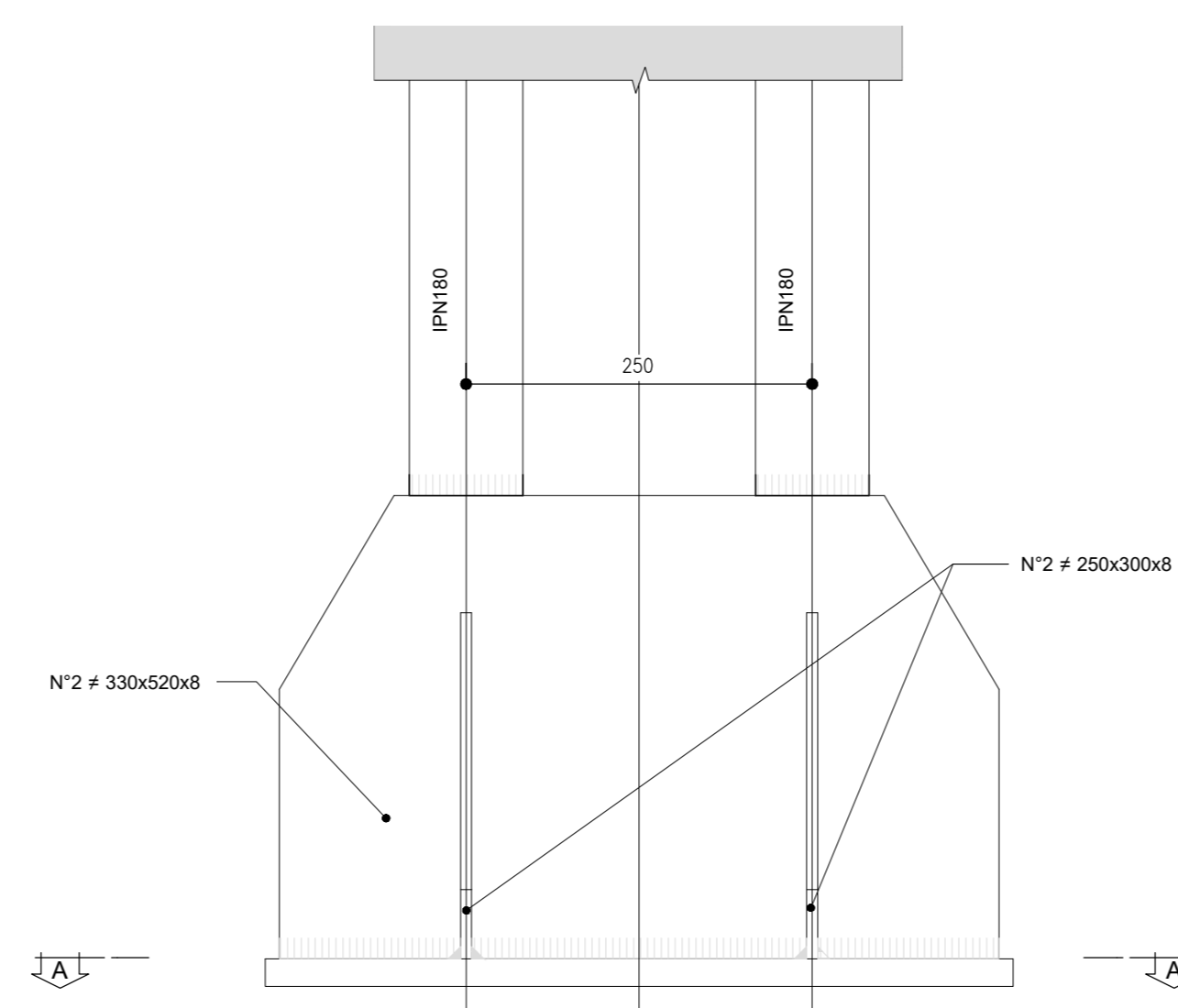
SCALA



PARTICOLARE 1

SCALA 1 : 5

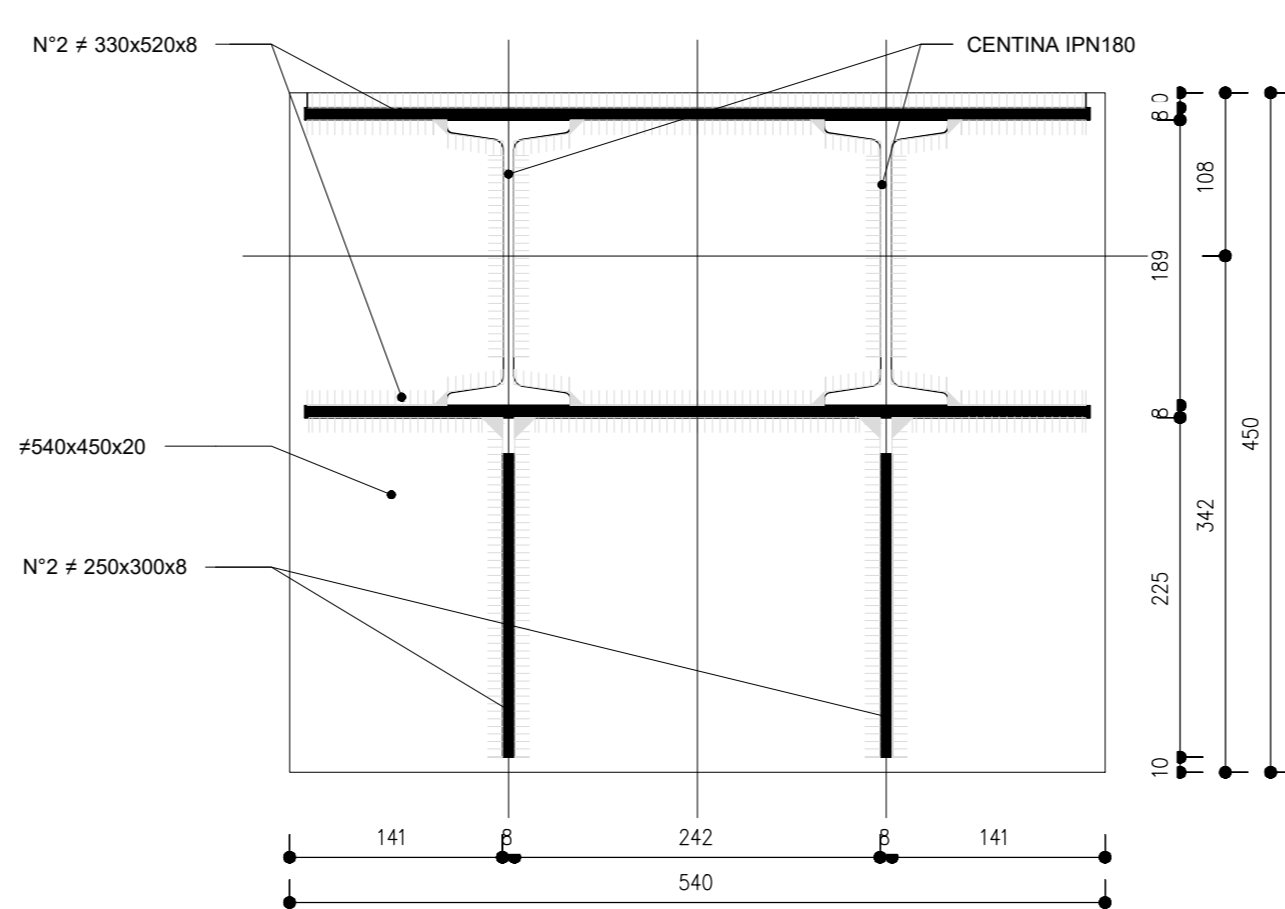
PIEDE CENTINE



PARTICOLARE 2

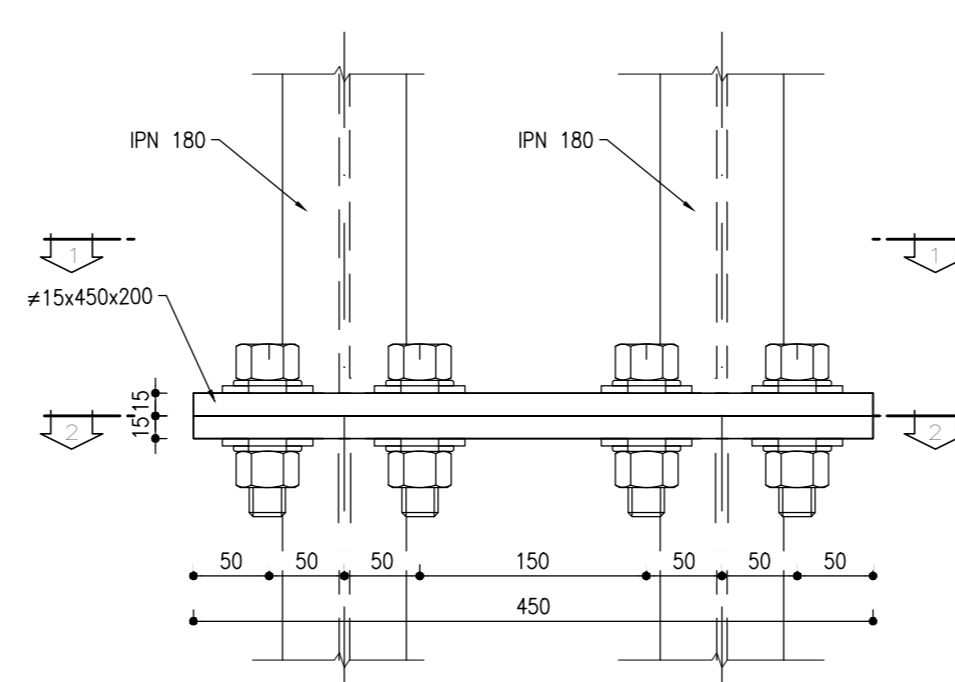
SCALA 1 : 5

GIUNZIONE CENTINE



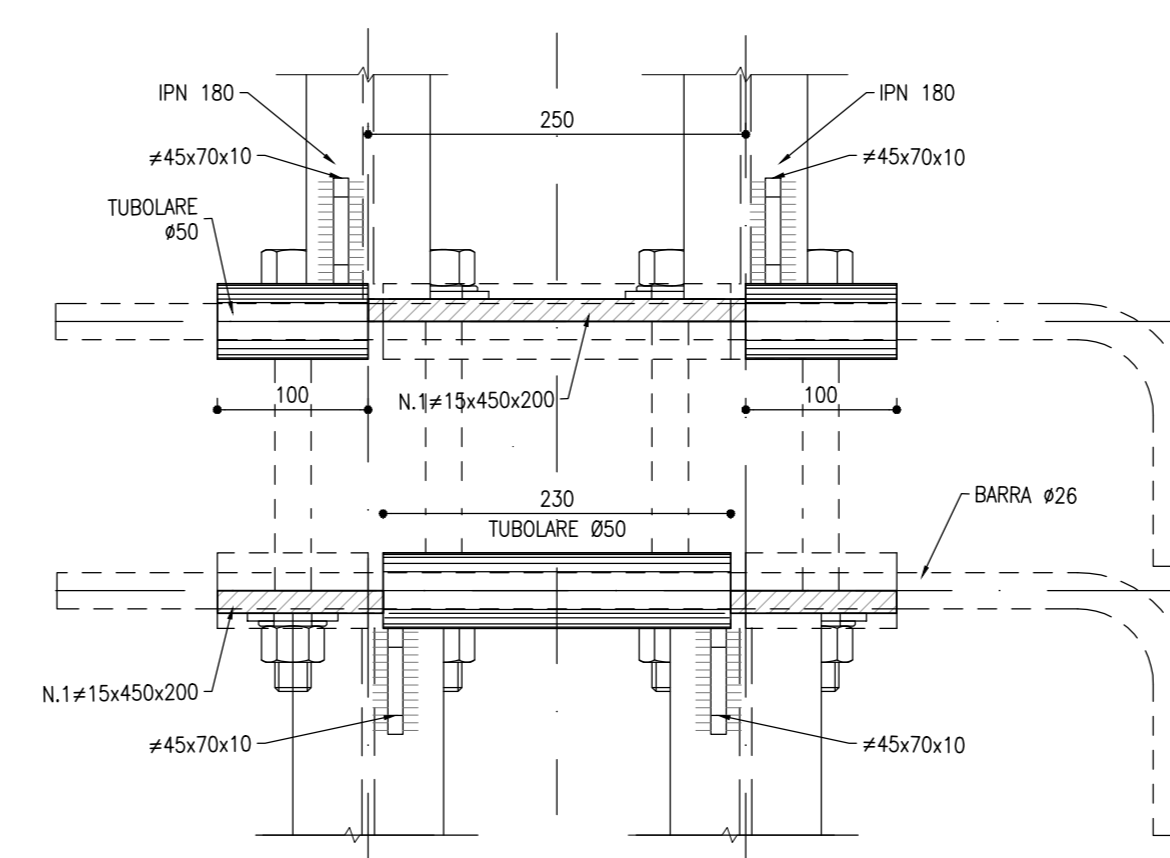
SEZIONE 3-3

SCALA 1:5



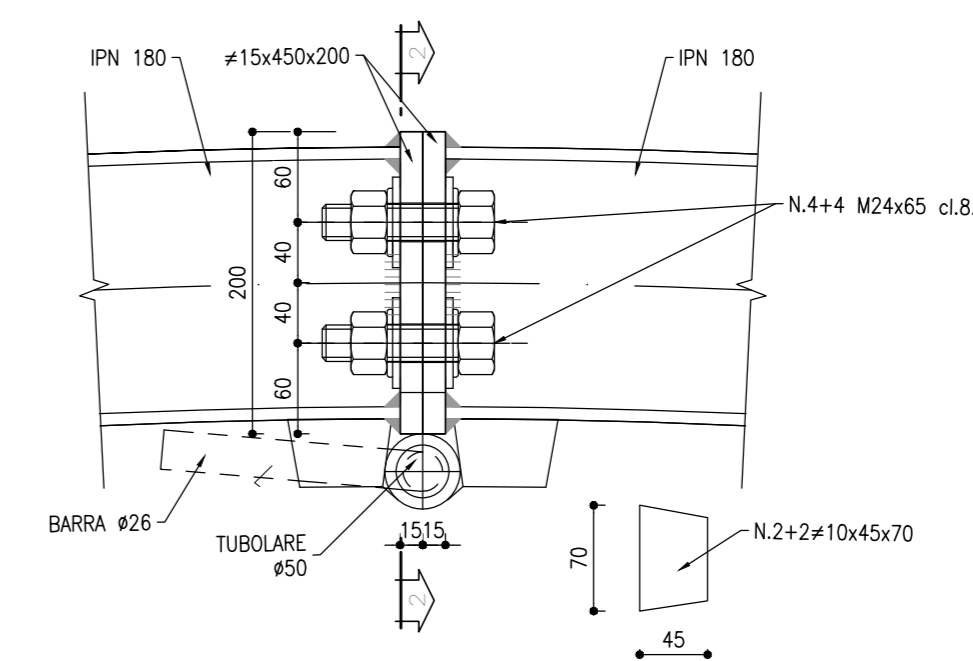
SEZIONE 4-4

SCALA 1:5



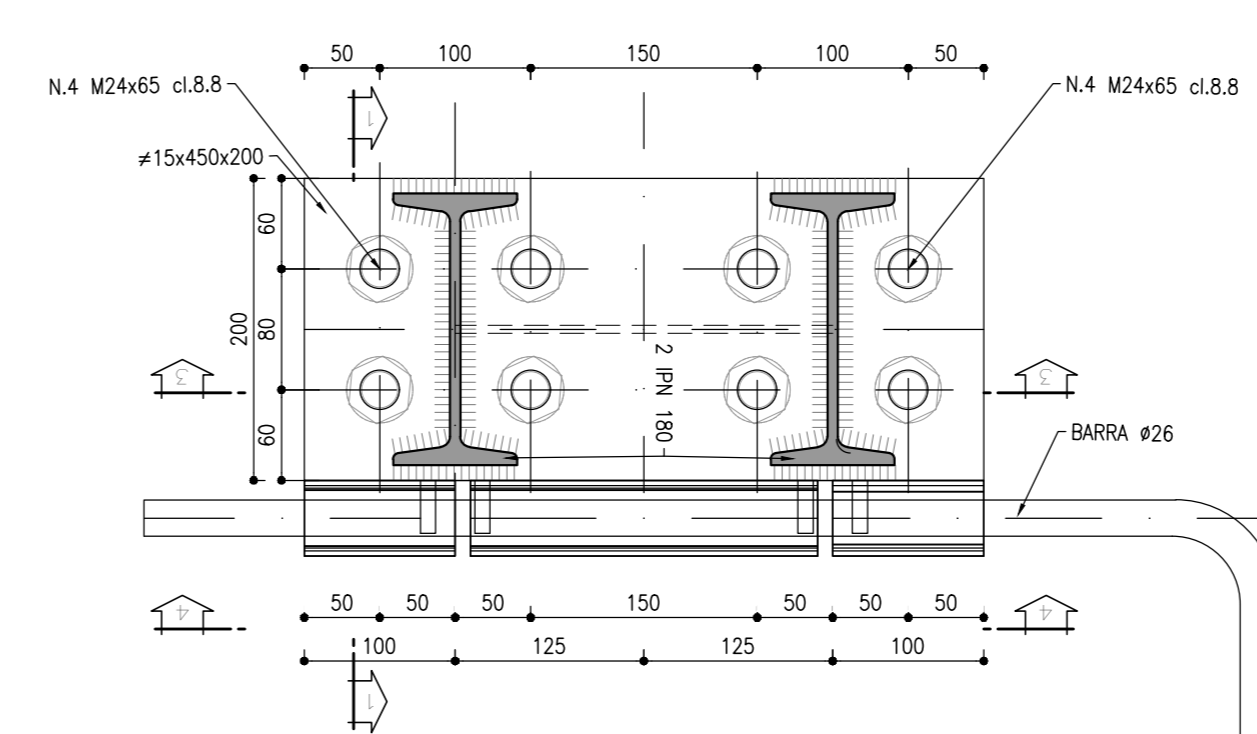
SEZIONE 1-1 Posizione finale

SCALA 1:5



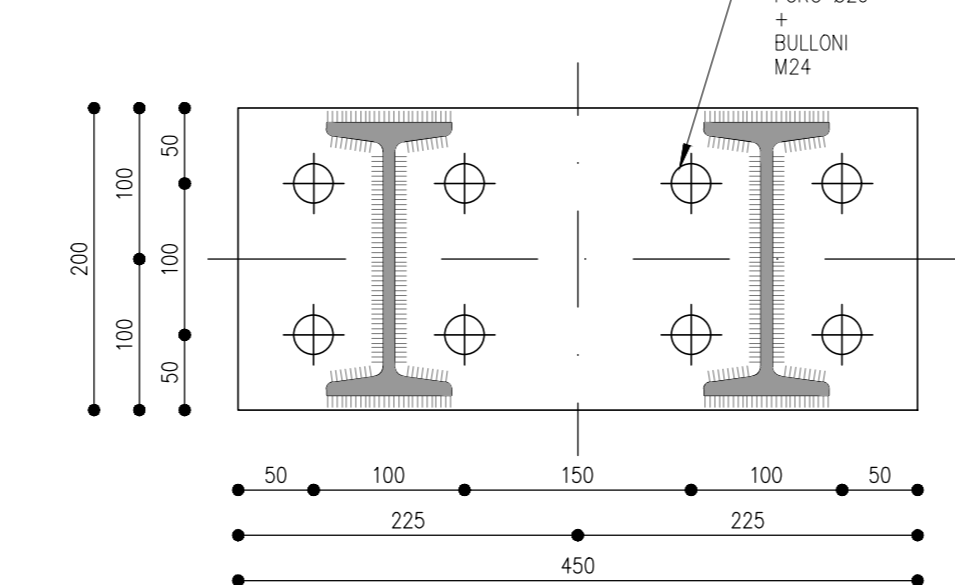
SEZIONE 2-2

SCALA 1:5



SEZIONE 1-1

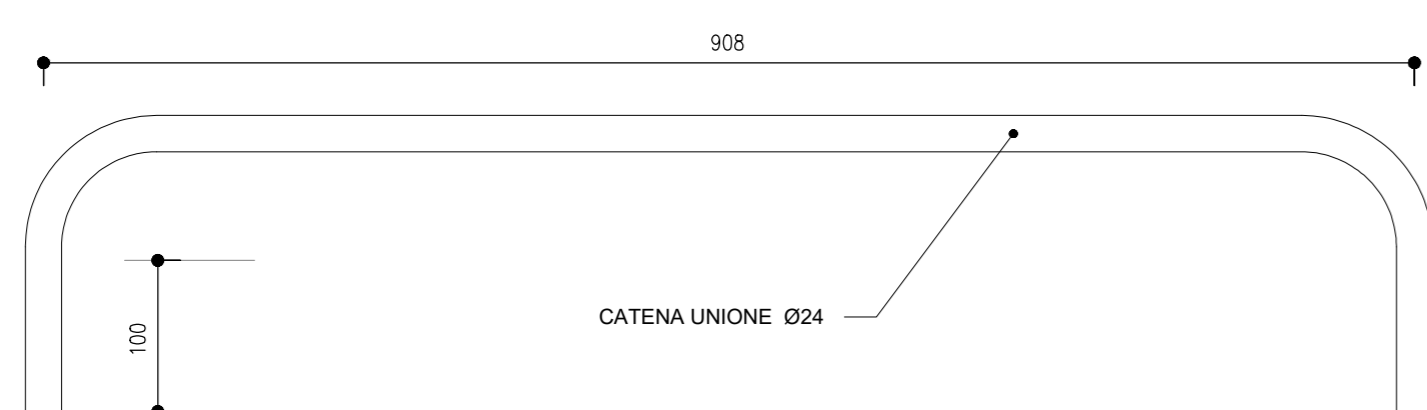
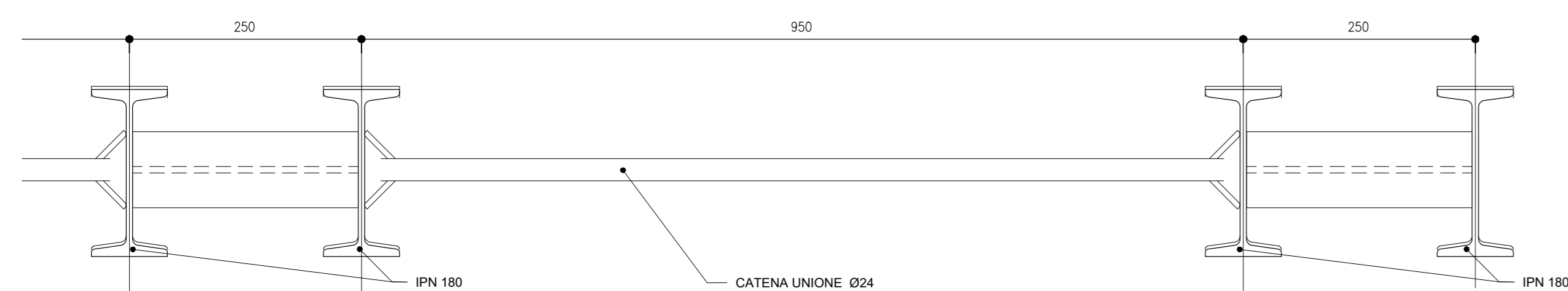
SCALA 1:5



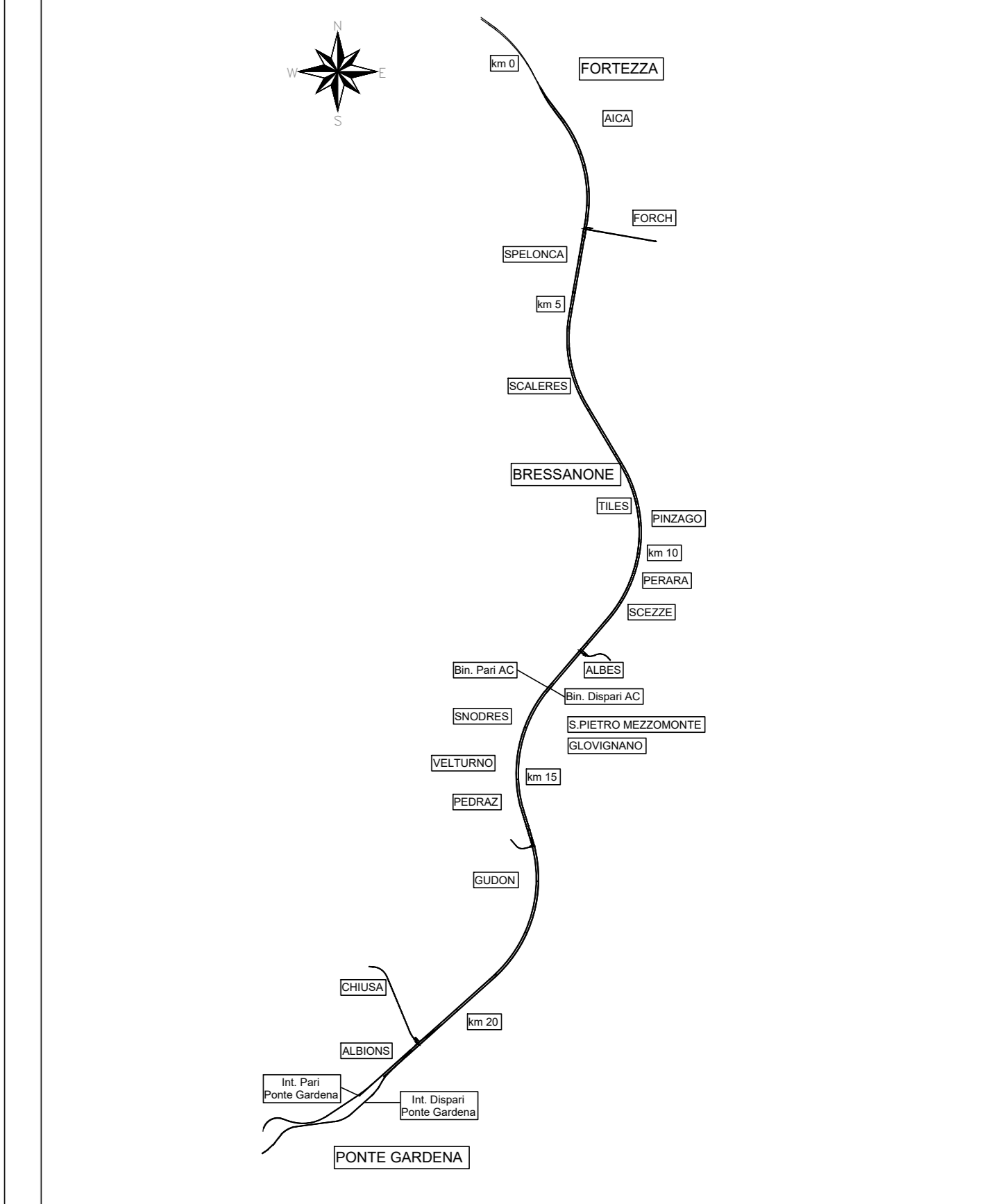
PARTICOLARE 3

SCALA 1 : 5

UNIONE CENTINE



KEY-PLAN

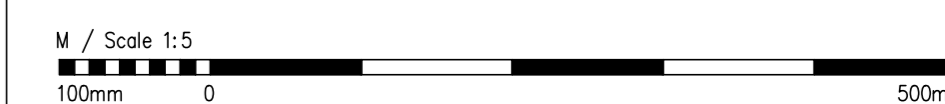


NOTE

- PER LE TRATTE DI APPLICAZIONE DELLE SEZIONI TIPO SI RIMANDA AGLI ELABORATI DI PROFILO GEOTECNICO.
- PER LE CARATTERISTICHE DEI MATERIALI SI RIMANDA ALL'ELABORATO IB01BEZZSPN0000001B.
- EVENTUALI DIFFERENZE TRA LE MISURE TOTALI E LA SOMMATORIA DELLE MISURE PARZIALI SONO DOVUTE AD ARROTONDAMENTI AUTOMATICI.

LEGENDA

- P.C. PIANO DEI CENTRI
- Q.P. QUOTA DI PROGETTO
- P.S. PIANO DI SCAVO



COMMITENTE: **RFI RETE FERROVIARIA ITALIANA**  
GRUPPO FERROVIE DELLO STATO ITALIANE

DIREZIONE LAVORI: **ITALFERR**  
GRUPPO FERROVIE DELLO STATO ITALIANE

APPALTATORE: **CONSORZIODOLOMITI**

PROGETTAZIONE: **SWS**  
MANDANT: **PINI**, **GDP GEOMIN**, **SIST**  
IL DIRETTORE DELLA PROGETTAZIONE: **Ing. Paolo Cuomo**

PROGETTO ESECUTIVO  
PROGETTAZIONE ESECUTIVA ED ESECUZIONE DEI LAVORI DI REALIZZAZIONE DEL LOTTO 1 DEL QUADRUPPLICAMENTO DELLA LINEA FERROVIARIA FORTEZZA - VERONA TRATTA "FORTEZZA - PONTE GARDENA"

DISEGNO  
08 - GALLERIE  
C-GALLERIE NATURALI DI LINEA E DI INTERCONNESSIONE  
Galleria Gardena - Sezione tipo B1.  
Carpenteria centina

APPALTATORE: **SWS**  
IL DIRETTORE TECNICO: **Ing. Paolo Cuomo**  
SCALA: **AS**  
Indicated

COMMESSA	LOTTO	FASE	ENTE	TIPO DOC.	OPERAI/DISCIPLINA	PROGR.	REV.
IB01	1	B	E	Z	BZ	GN0000	060

Rev.	Descrizione	Redatto	Verificato	Data	Approvato	Data	Autore	Autore Data
A	Emesse	S. Cuomo	S. Cuomo	20/03/21	C. Calchi Novati	27/03/21	AS	20/03/21