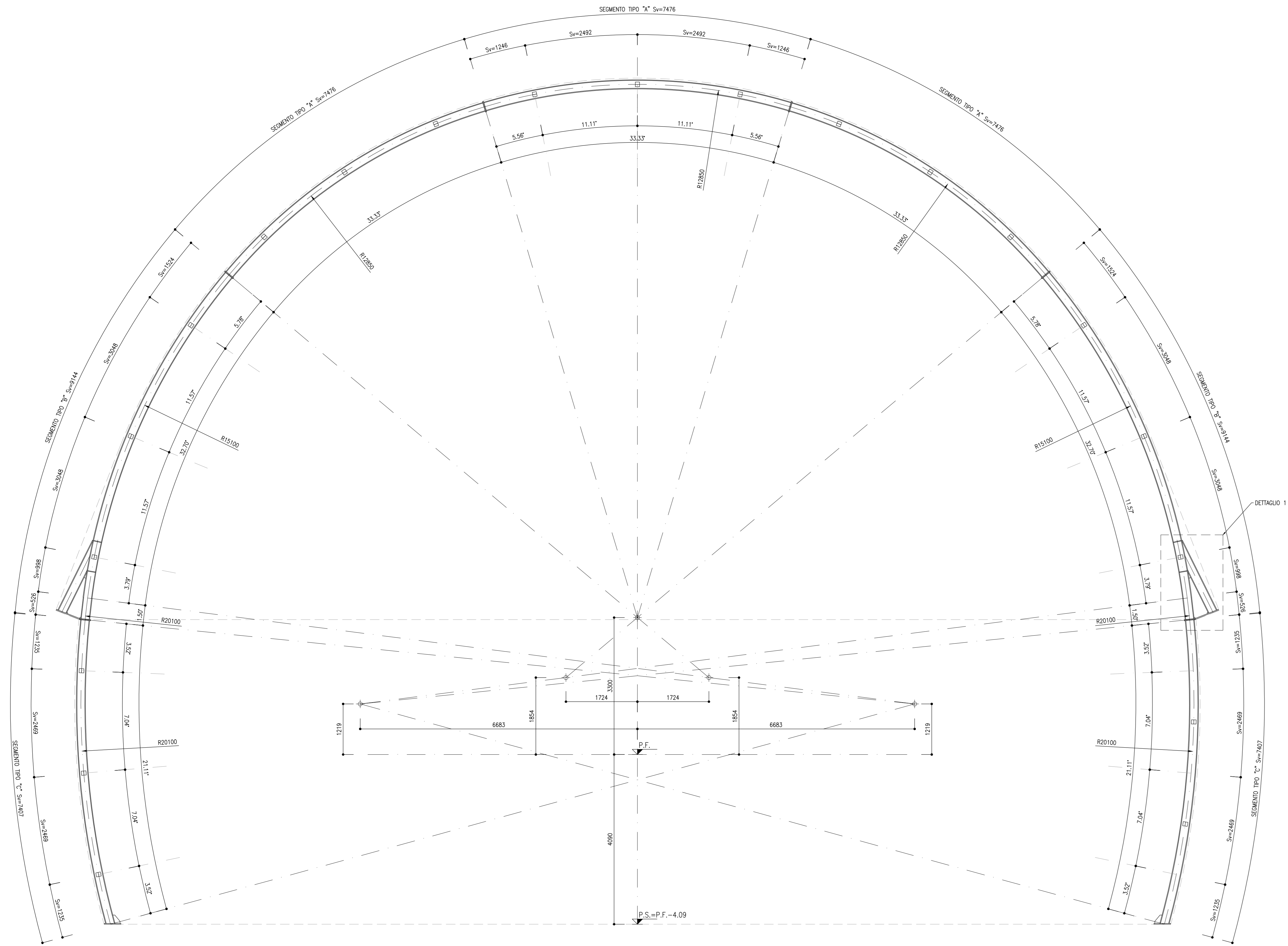
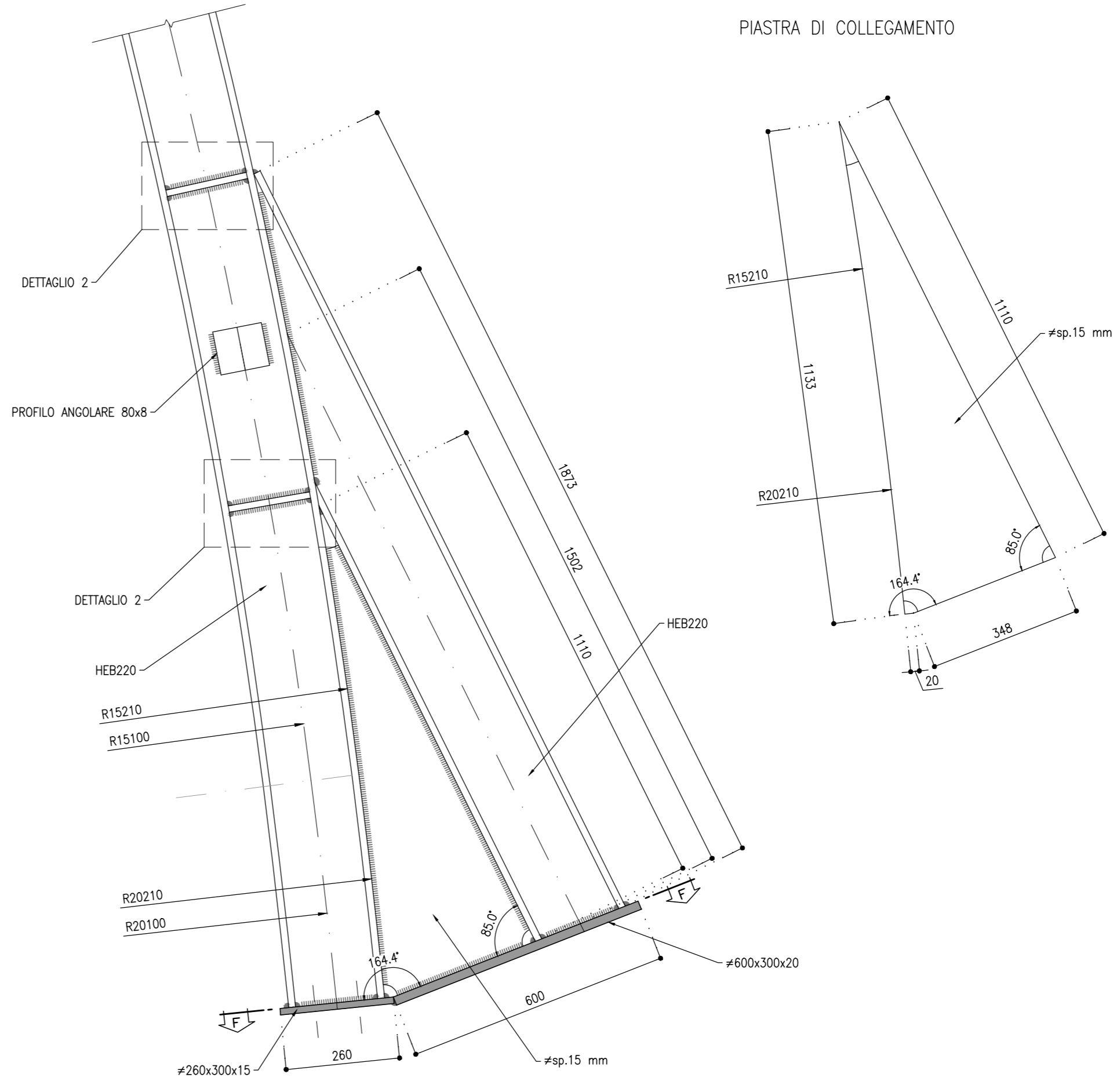


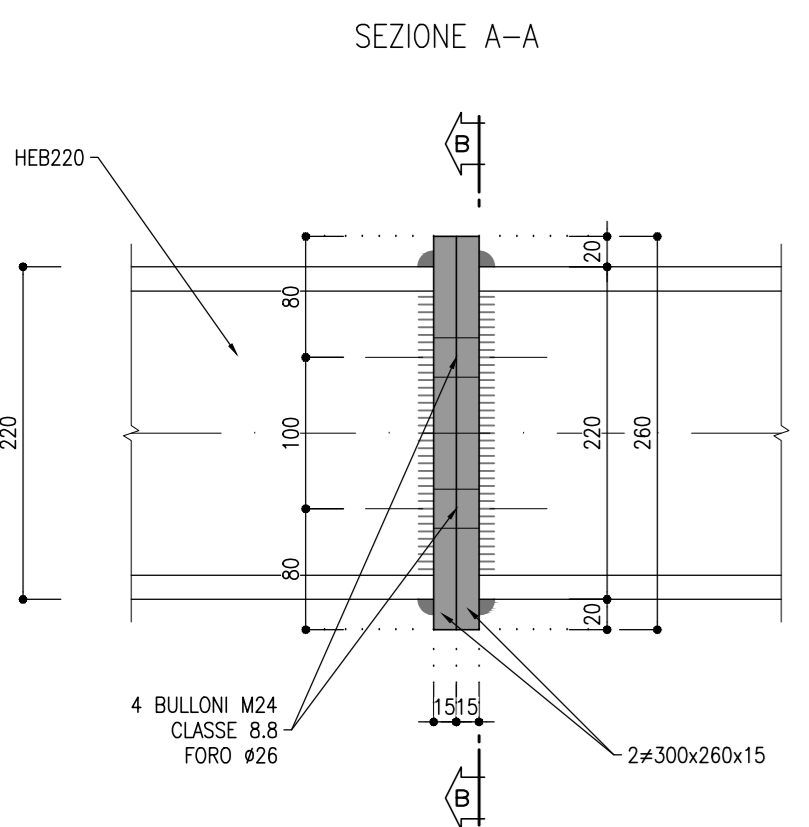
**CARPENTERIA CENTINA**  
SCALA 1:50  
SEZIONE "G"



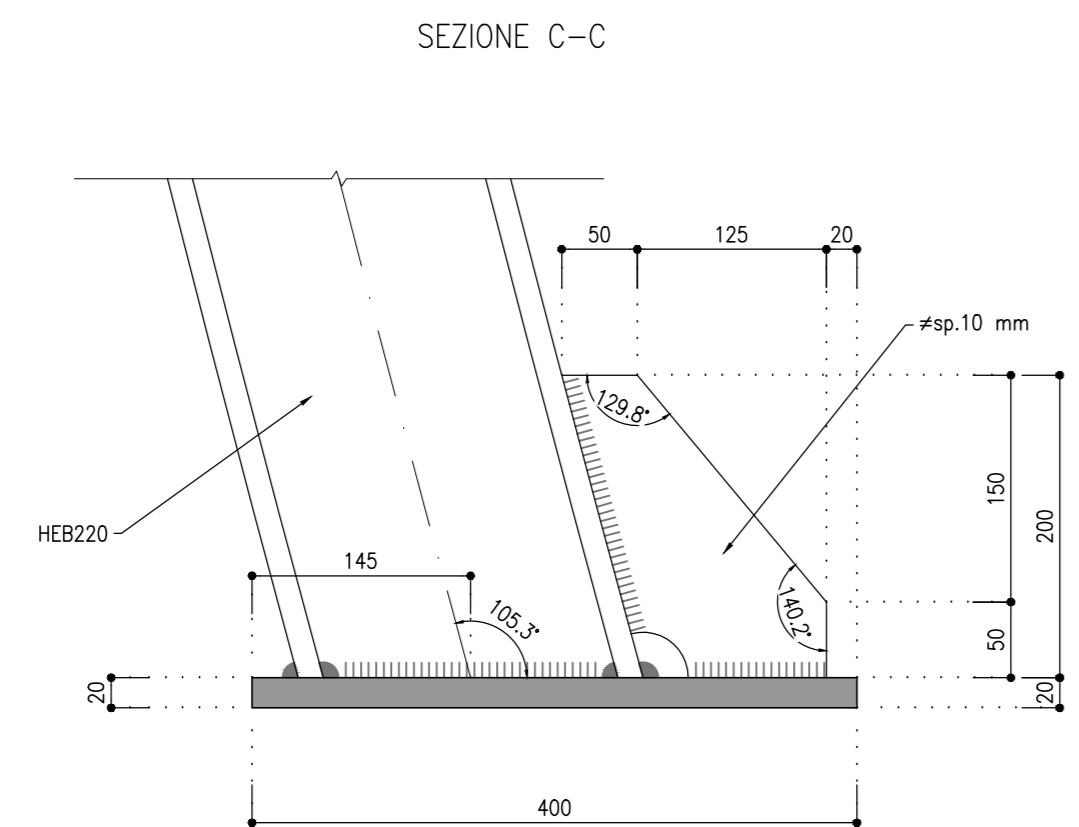
**DETTAGLIO 1**  
SCALA 1:10



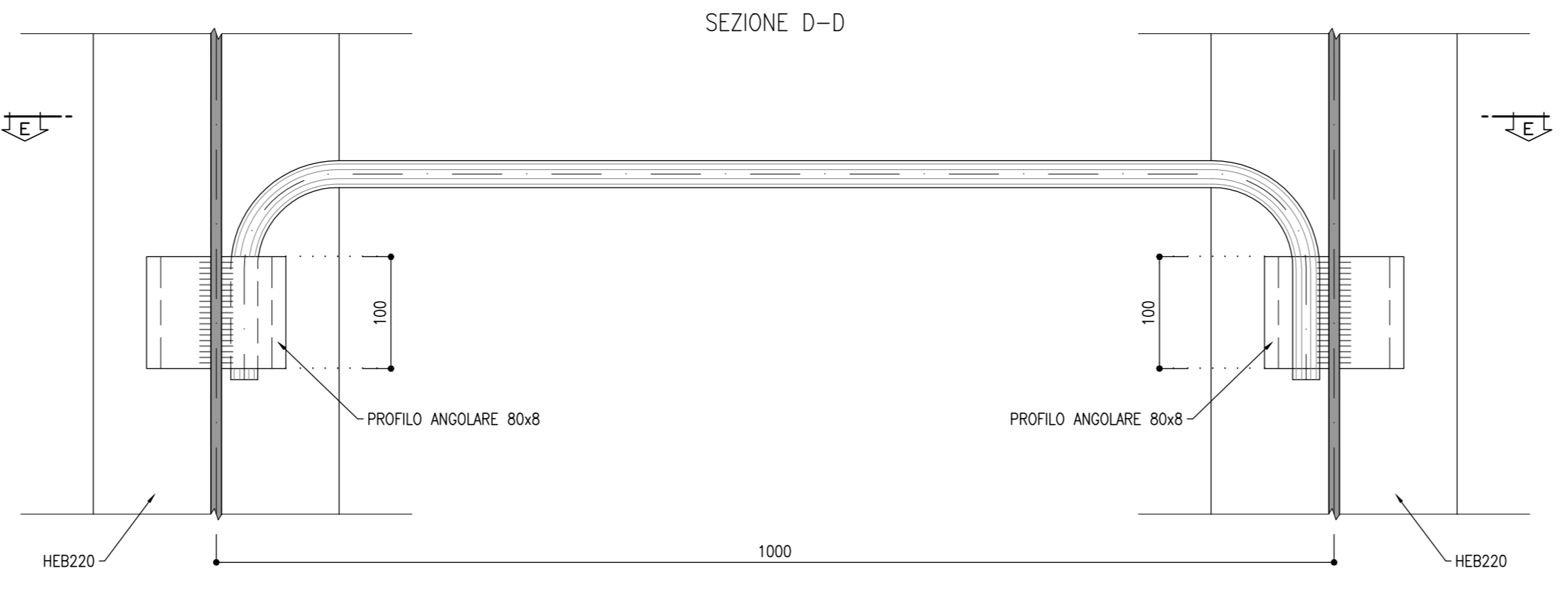
**DETTAGLIO PIASTRE BULLONATE**  
SCALA 1:5



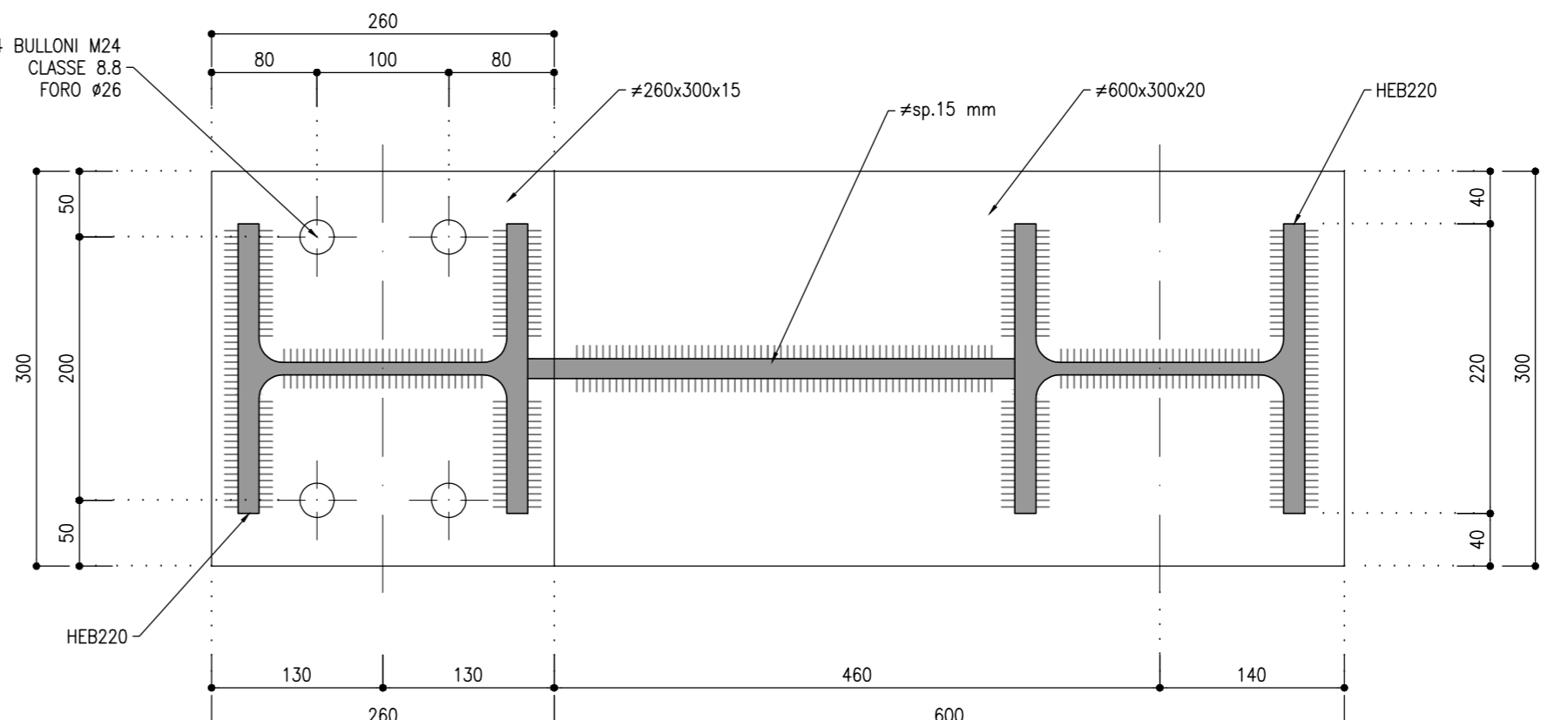
**DETTAGLIO PIEDE CENTINA**  
SCALA 1:5



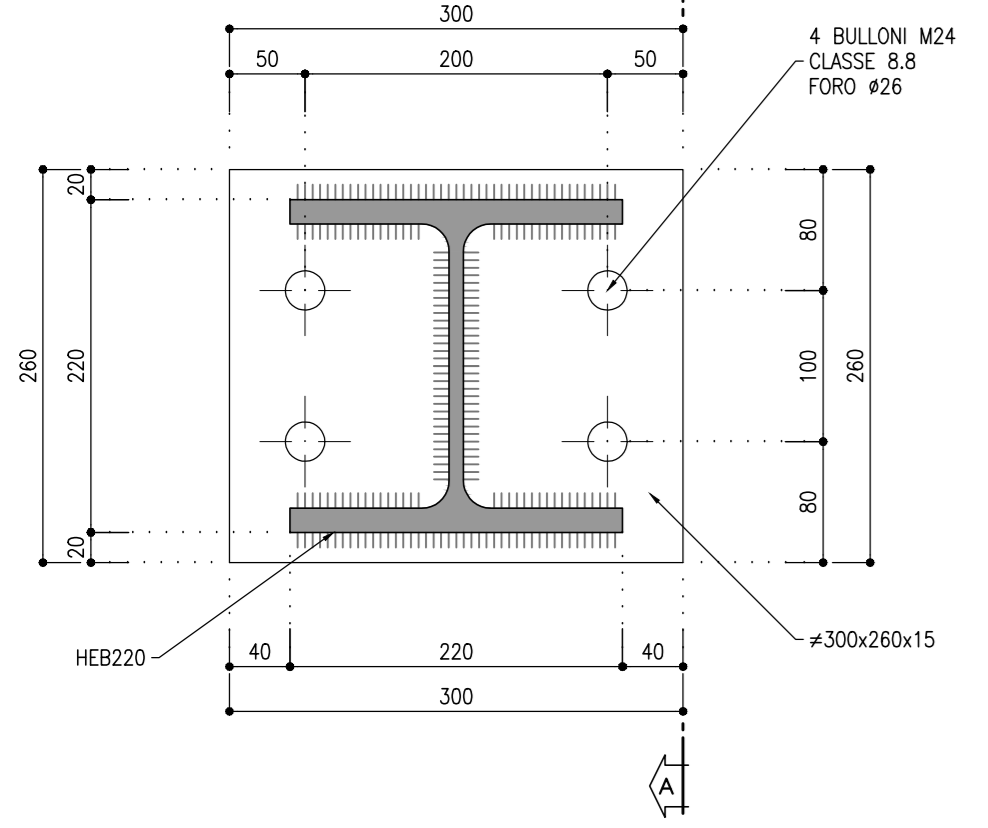
**DETTAGLIO CATENE**  
SCALA 1:5



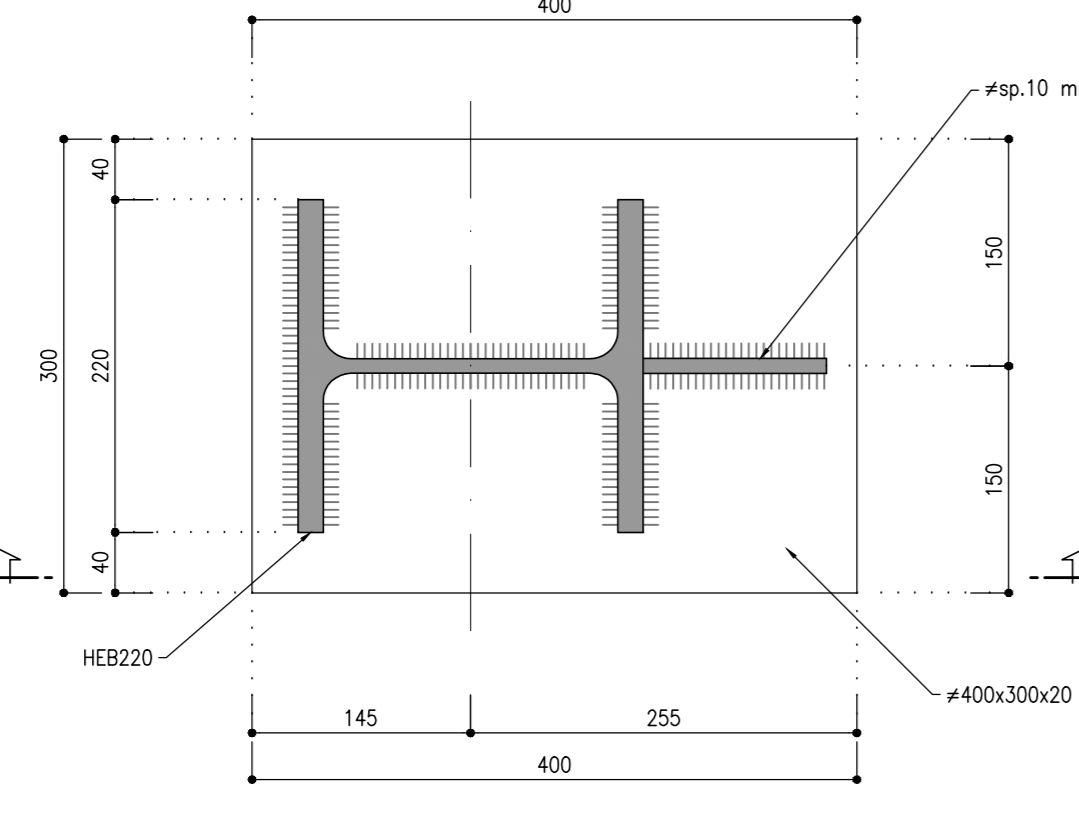
**SEZIONE F-F**  
SCALA 1:5



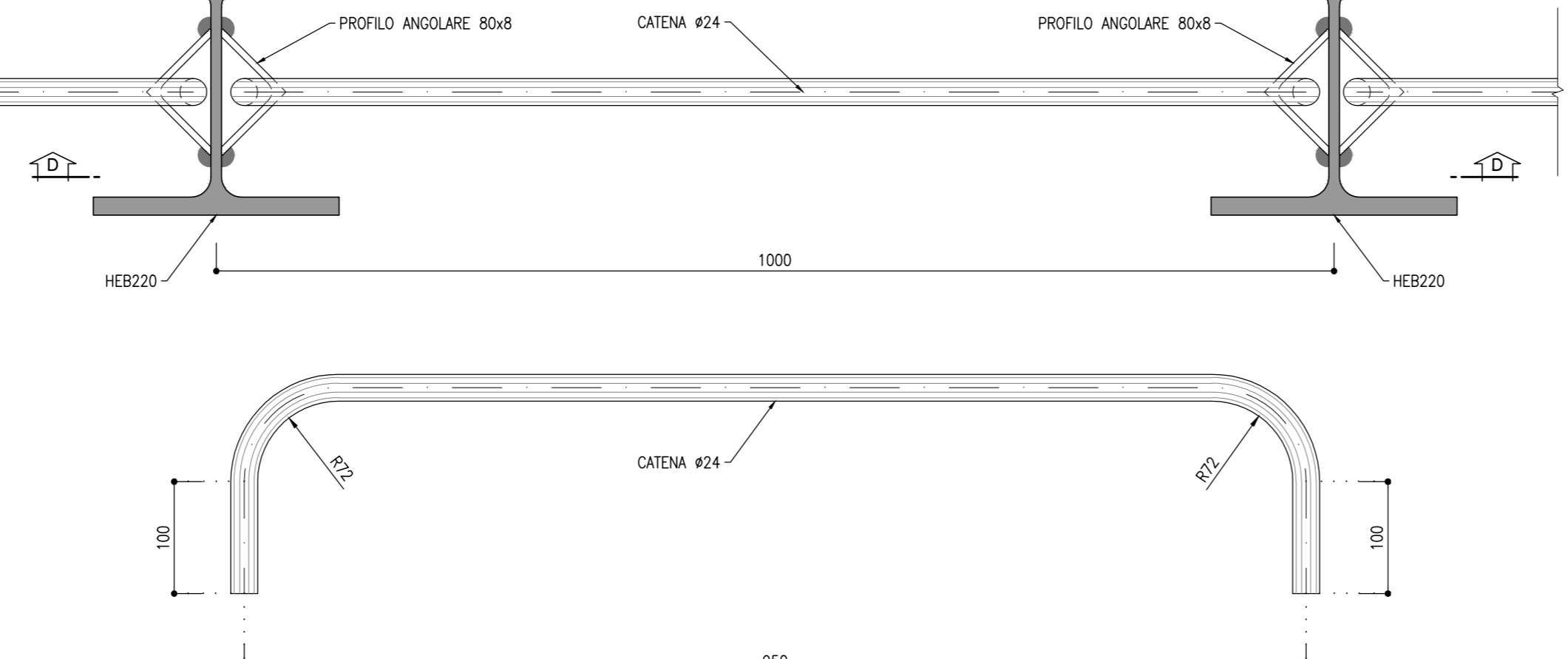
**SEZIONE B-B**



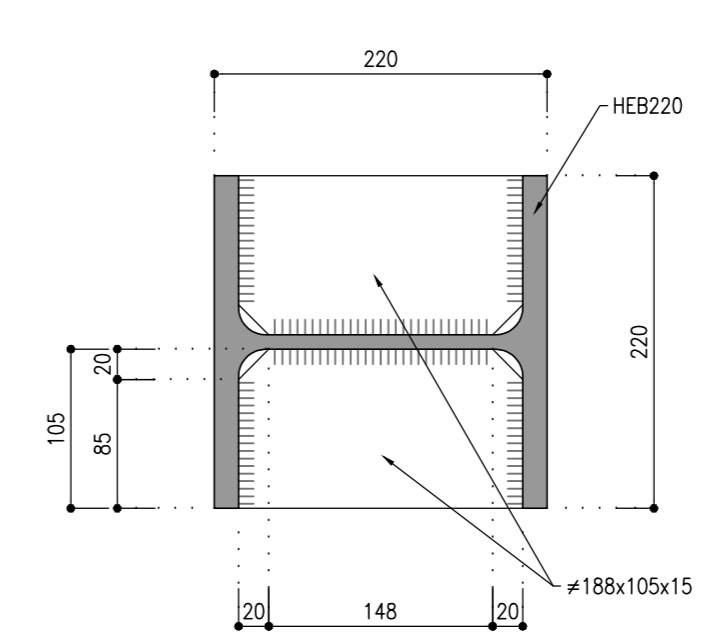
**PIANTA PIEDE CENTINA**



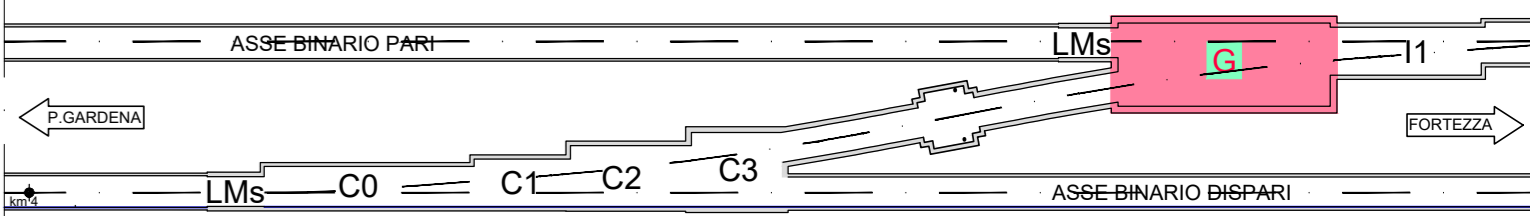
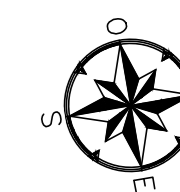
**SEZIONE E-E**



**DETTAGLIO 2**  
SCALA 1:5



**PIANTA CHIAVE**  
SCALA 1:2000



**RIFERIMENTI**  
Per le caratteristiche dei materiali, si rimanda all'elaborato specifico  
IBOU1BEZZSPGN000001A

**COMMITTENTE:** RFI - Rete Ferroviaria Italiana - Gruppo Ferrovie dello Stato Italiane

**DIREZIONE LAVORI:** ITALFERR - Gruppo Ferrovie dello Stato Italiane

**APPALTATORE:** SWS

**PROGETTAZIONE:** MANDANTI: PINI, GDP GEOMINI, SIST, SWS

**IL DIRETTORE DELLA PROGETTAZIONE:** [Signature]

**PROGETTO ESECUTIVO**

**PROGETTAZIONE ESECUTIVA ED ESECUZIONE DEI LAVORI DI REALIZZAZIONE DEL LOTTO 1 DEL QUADRUPPLICAMENTO DELLA LINEA FERROVIARIA FORTEZZA - VERONA TRATTA "FORTEZZA - PONTE GARDENA"**

**DISEGNO**  
08 - GALLERIE  
D-GALLERIA SCALERES

**Cameroni di comunicazione - BP - sezione G - Carpenteria centina**

**APPALTATORE:** IL DIRETTORE TECNICO [Signature]

**SCALA:** VARIE

Rev.	Descrizione	Redatto	Data	Verificato	Data	Approvato	Data	Autorizzato	Data
A	Emissione	P. Spigari	2013/05/21	C. Sarnelli	31/12/2011	D. Battistini	19/01/2012	IL PROGETTISTA	P. Caviglioli
B	Emissione a seguito di interventi di Conterminanza	P. Spigari	19/01/2012	C. Sarnelli	19/01/2012	D. Battistini	19/01/2012	IL DIRETTORE TECNICO	P. Caviglioli

File: IBOU1BEZZBZGN010007B.dwg n. Elab.: