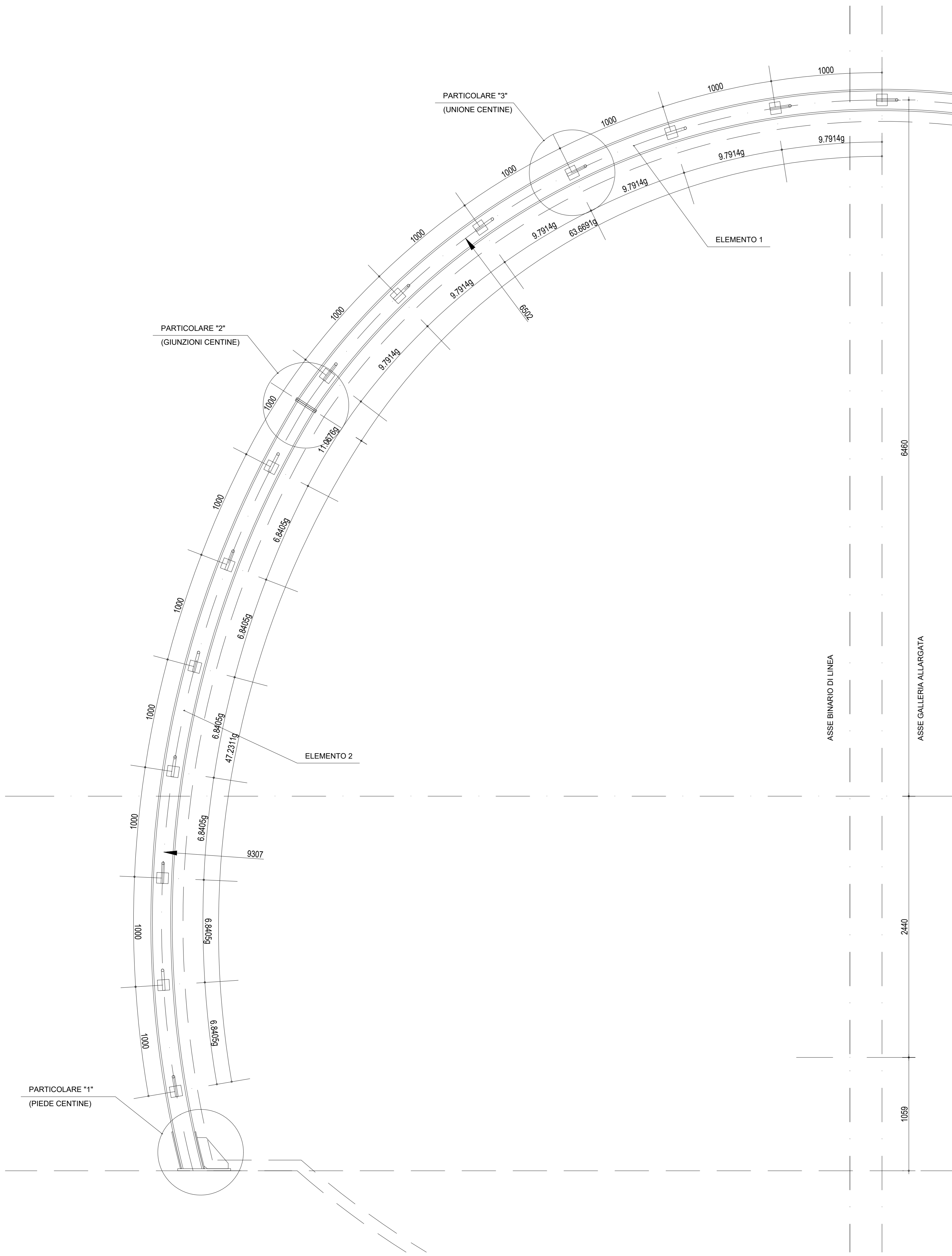


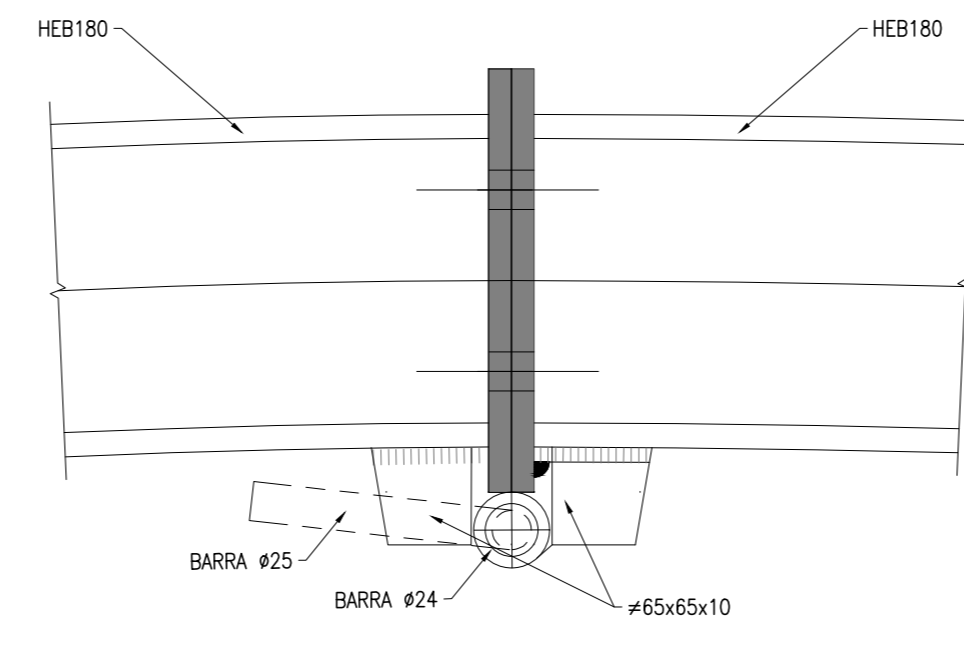
CARPENTERIA METALLICA

SCALA 1 : 20

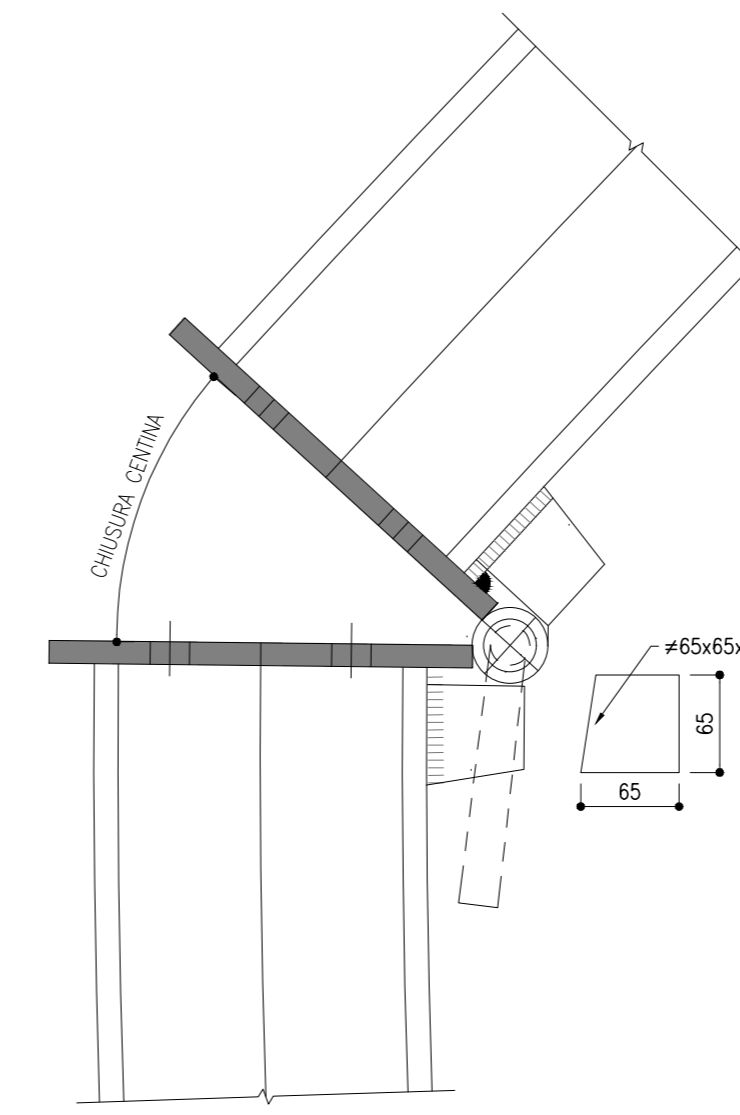
HEB 180



DETTAGLIO CERNIERA (Posizione finale)
SCALA 1:5



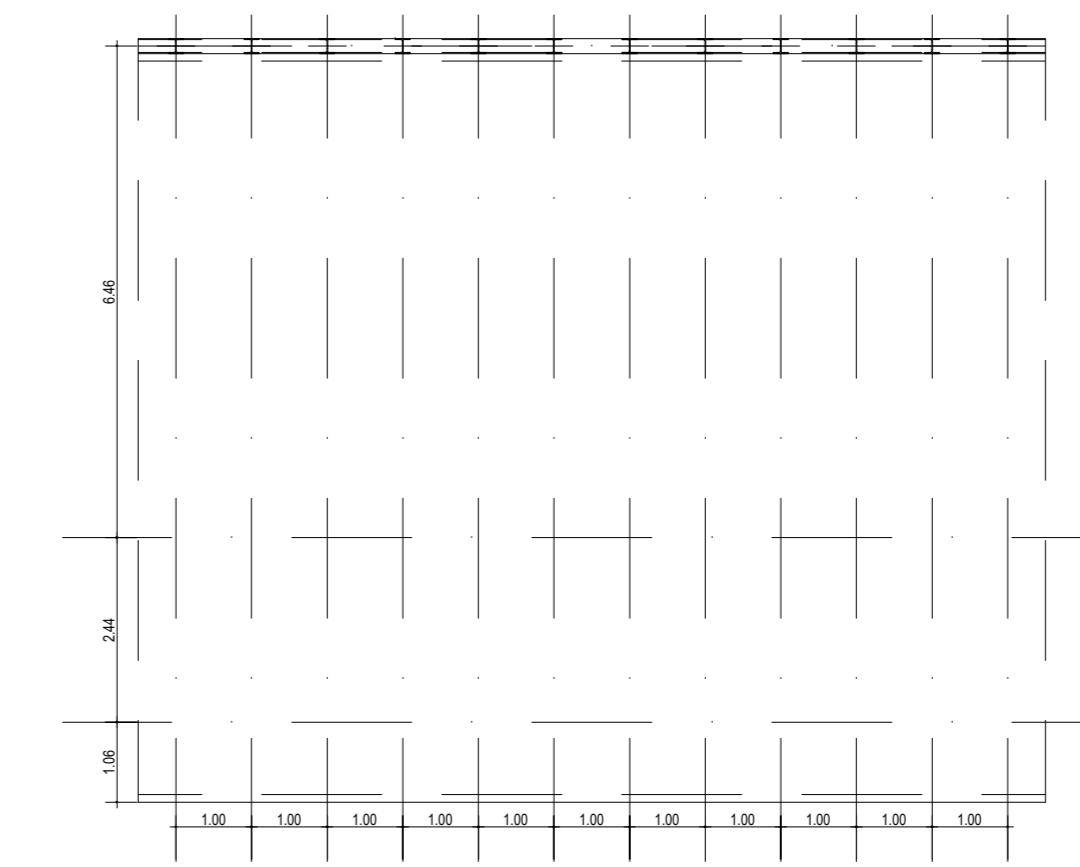
DETTAGLIO CERNIERA (Posizione iniziale)
SCALA 1:5



SCHEMA CENTINE

SCALA 1 : 100

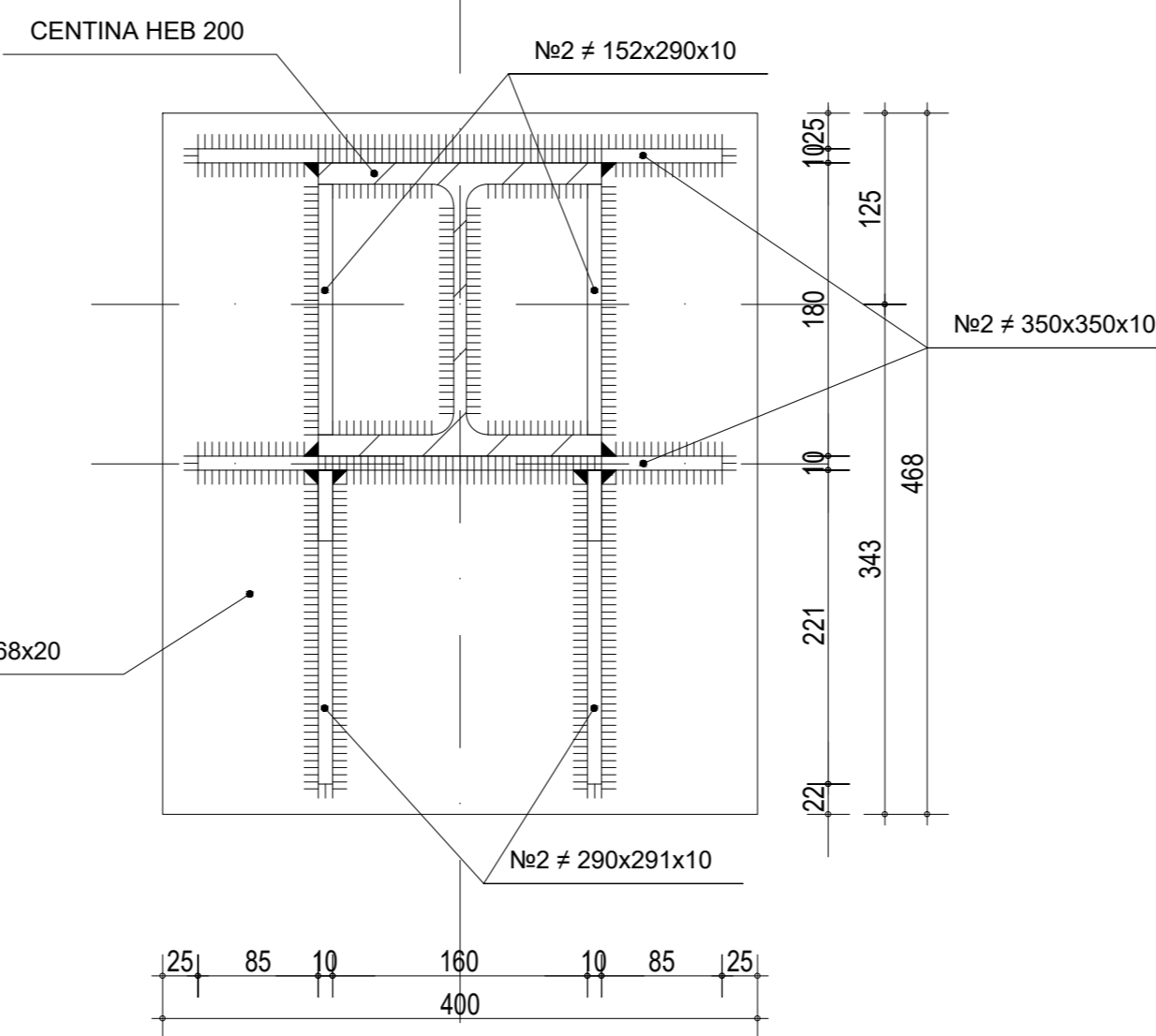
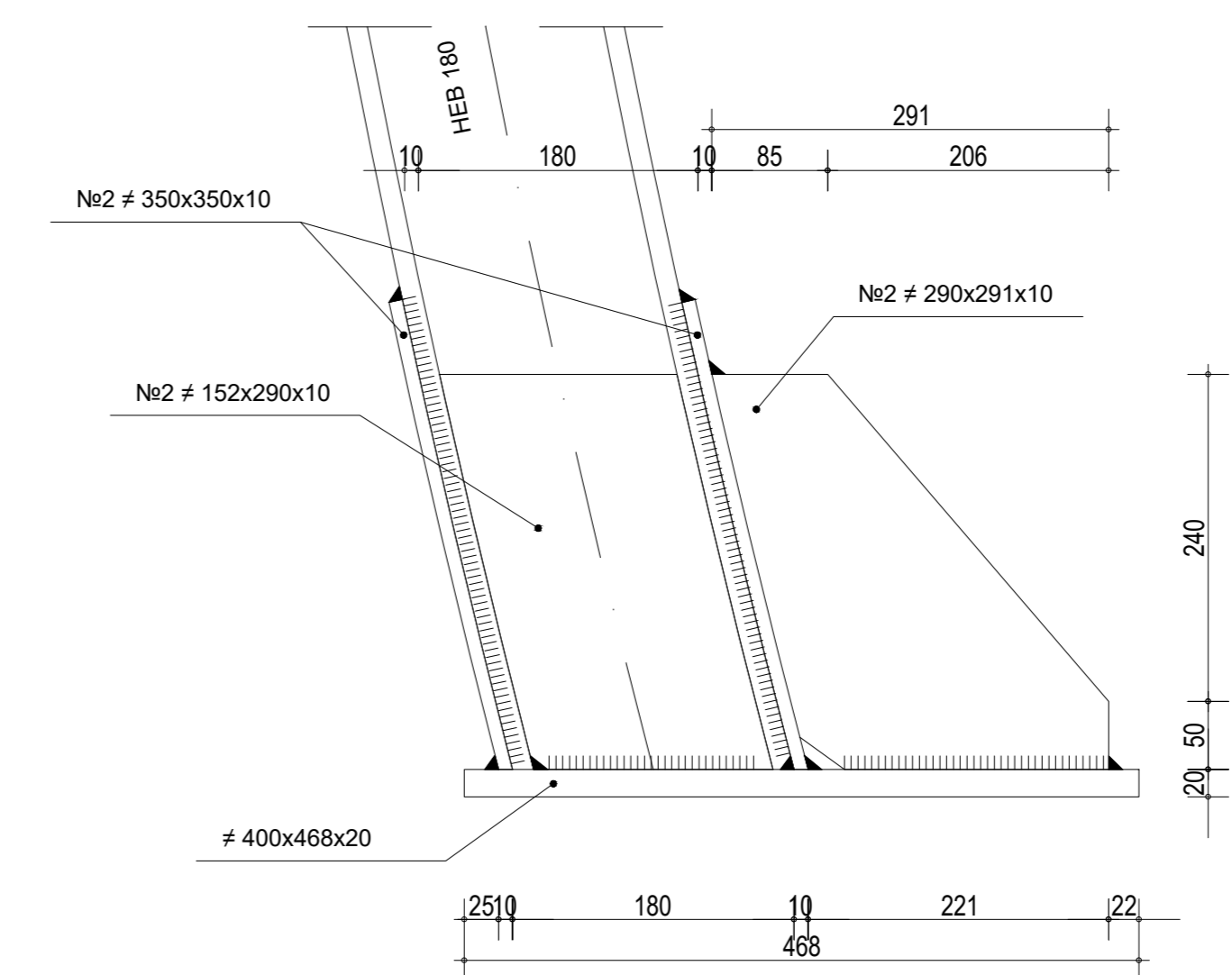
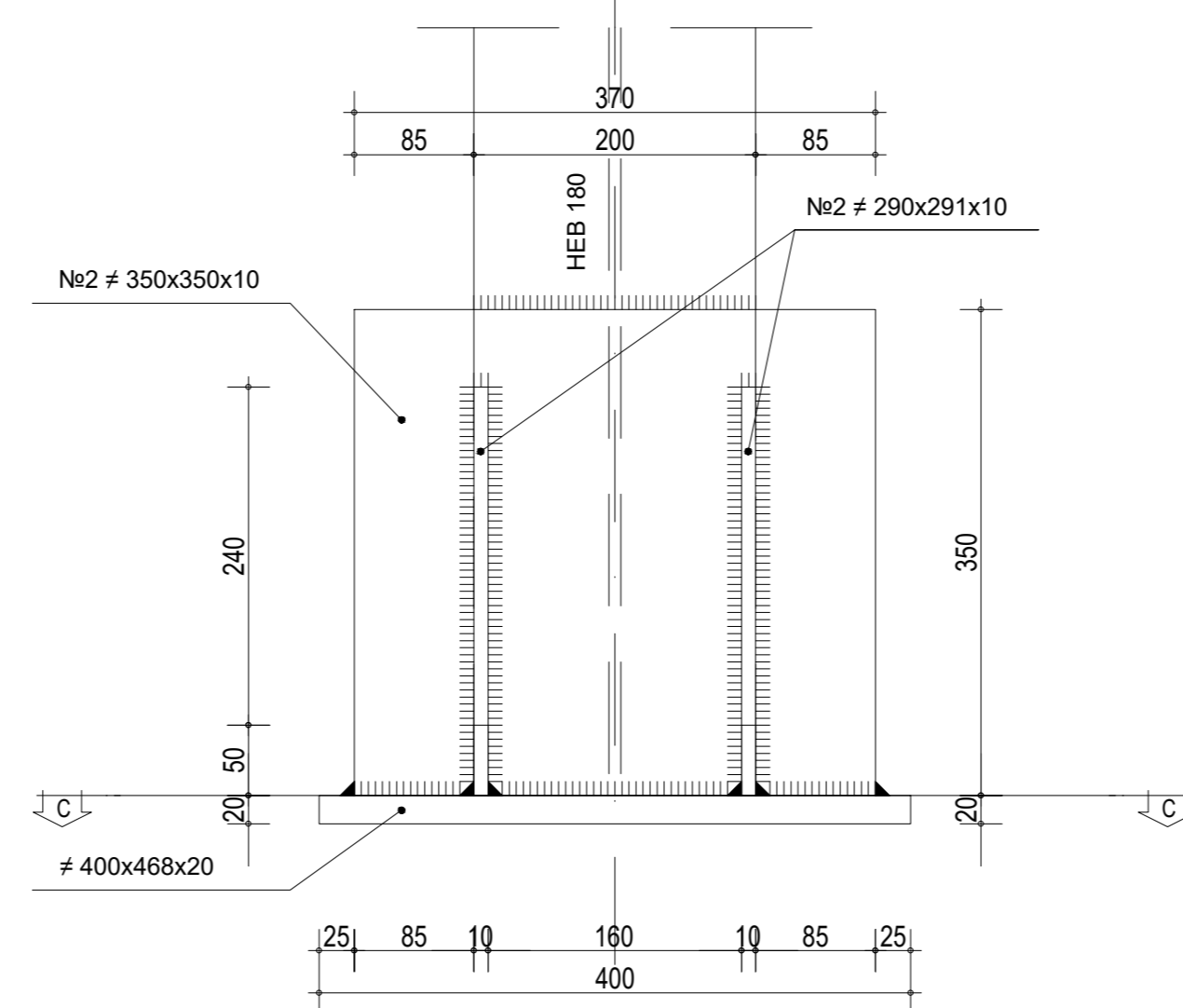
PROFILO LONGITUDINALE



PARTICOLARE 1

SCALA 1 : 5

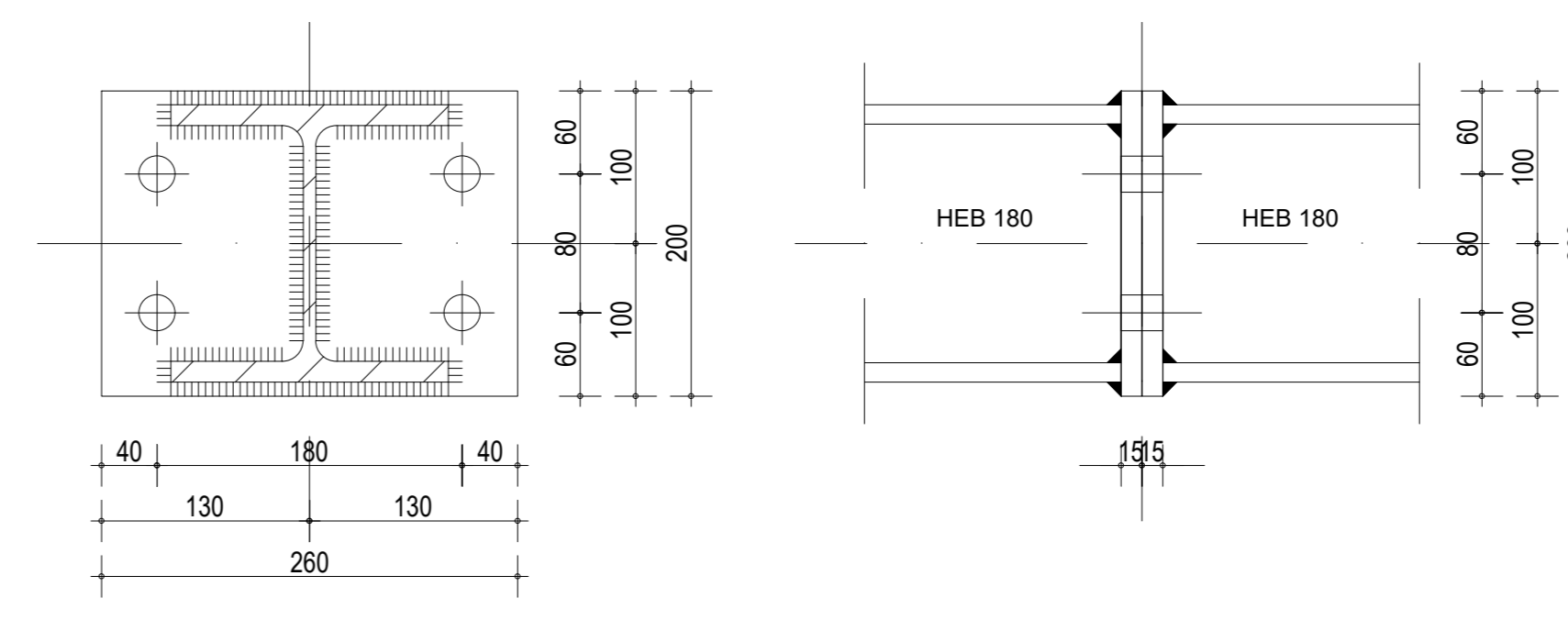
PIEDE CENTINE



PARTICOLARE 2

SCALA 1 : 5

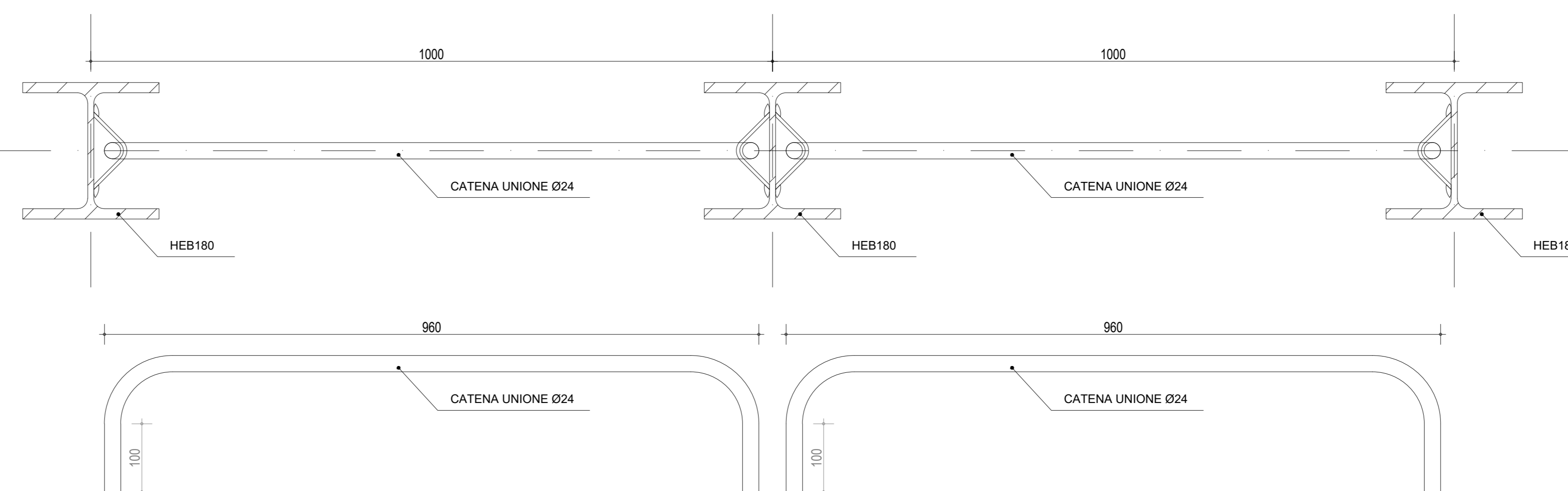
GIUNZIONE CENTINE



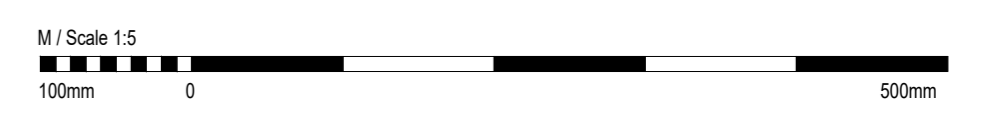
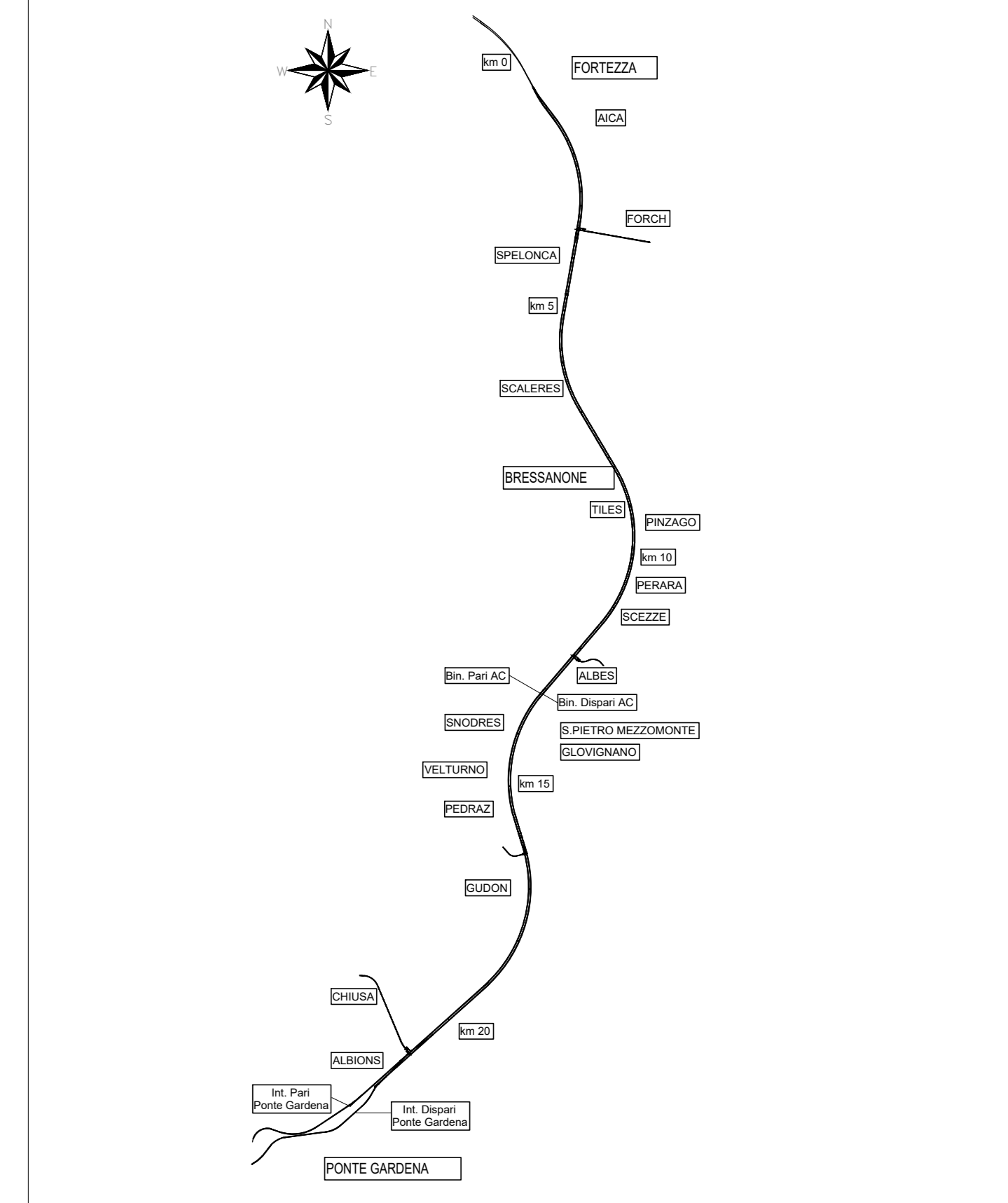
PARTICOLARE 3

SCALA 1 : 5

UNIONE CENTINE



KEY-PLAN



COMMITTENTE:

DIREZIONE LAVORI:

APPALTATORE:

PROGETTAZIONE:
MANDATARIA:
MANDANTI:

IL DIRETTORE DELLA PROGETTAZIONE:

PROGETTO ESECUTIVO

PROGETTAZIONE ESECUTIVA ED ESECUZIONE DEI LAVORI DI REALIZZAZIONE DEL LOTTO 1 DEL QUADRUPPLICAMENTO DELLA LINEA FERROVIARIA FORTEZZA - VERONA TRATTA "FORTEZZA - PONTE GARDENA"

DISEGNO
08 - GALLERIE
D - GALLERIA SCALERES
Cameroni di comunicazione - BP - Galleria allargata Sezione tipo A2
Carpenteria centina

APPALTATORE
IL DIRETTORE TECNICO

SCALA:
COME INDICATO

COMMESSA	LOTTO	FASE	ENTE	TIPO DOC.	OPER./DISCIPLINA	PROGR.	REV.
I	B	0	U	1	B	E	Z
Z	B	Z	B	Z	G	N	0
1	0	1	0	1	0	0	8
							C

Rev.	Descrizione	Redatto	Data	Verificato	Data	Approvato	Data	Autore/Rev. Data
A	Emissione	M. Tagliari	17/01/22	A. Vianini	18/01/22	C. Balzano	18/01/22	
B	Emissione e approvazione definitiva	L. Guibbe	18/01/2022	A. Vianini	18/01/2022	D. Balzano	20/01/2022	
C	Emissione e approvazione definitiva e modificazioni	S. Carle	25/03/2023	P. Farina	26/03/2023	G. Balzano	27/03/2023	

File: IBOU1BEZZBZGN010008C.dwg n. Elab.: