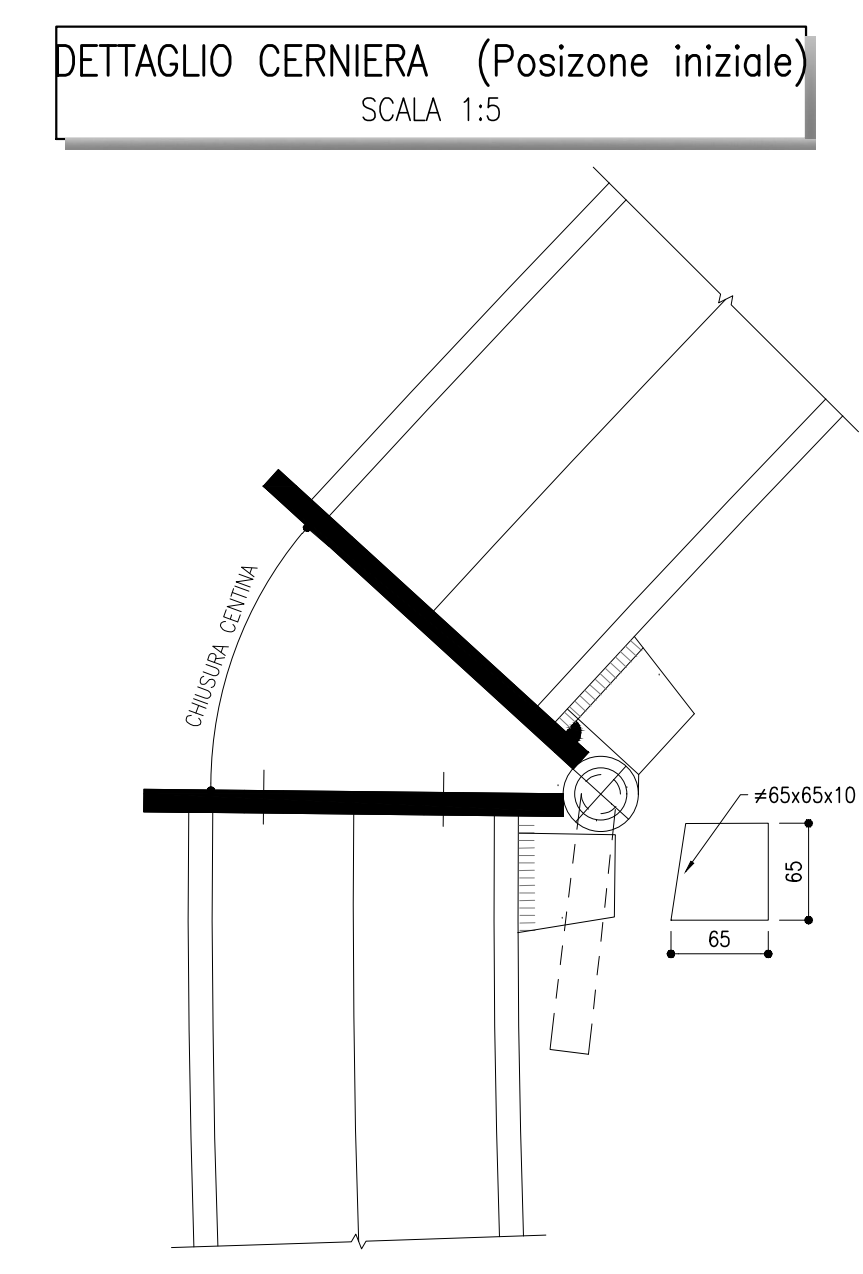
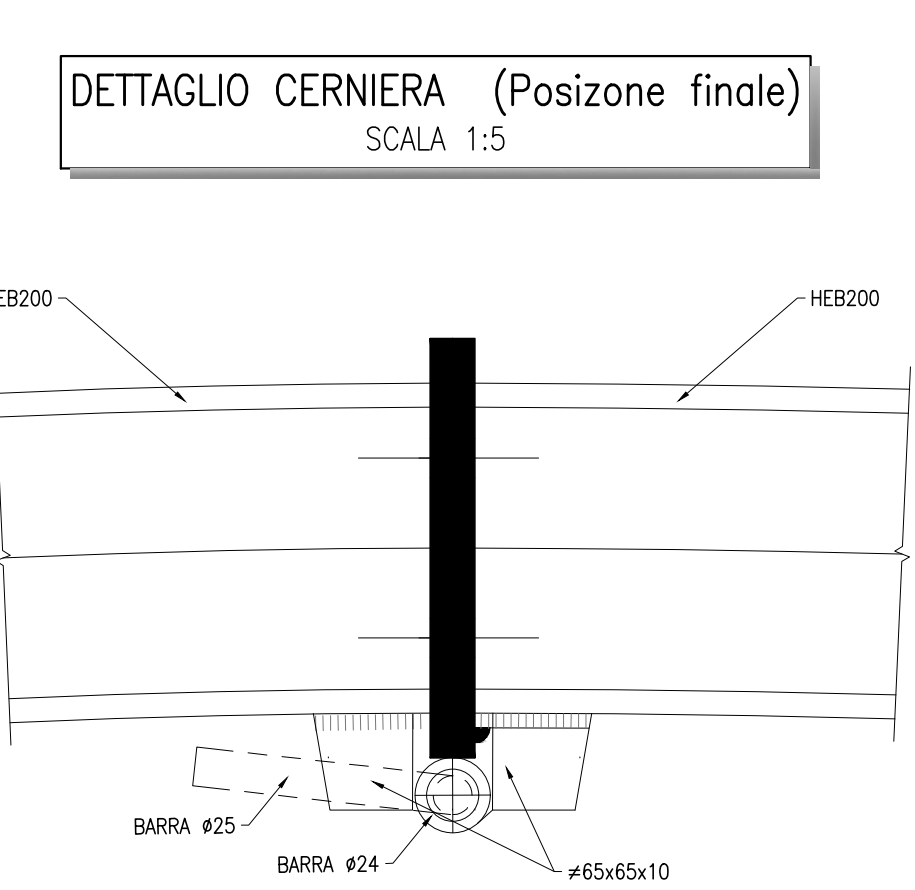
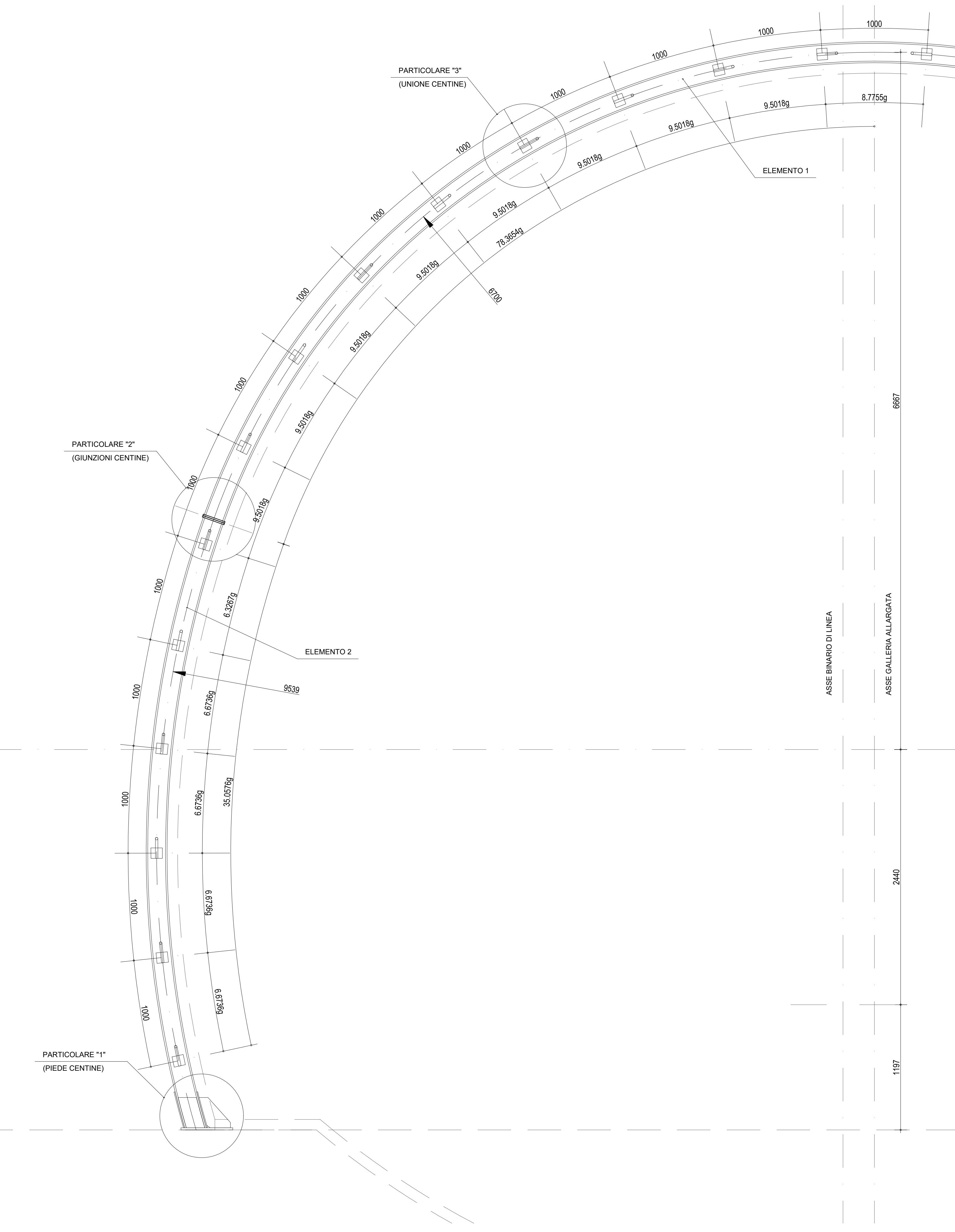
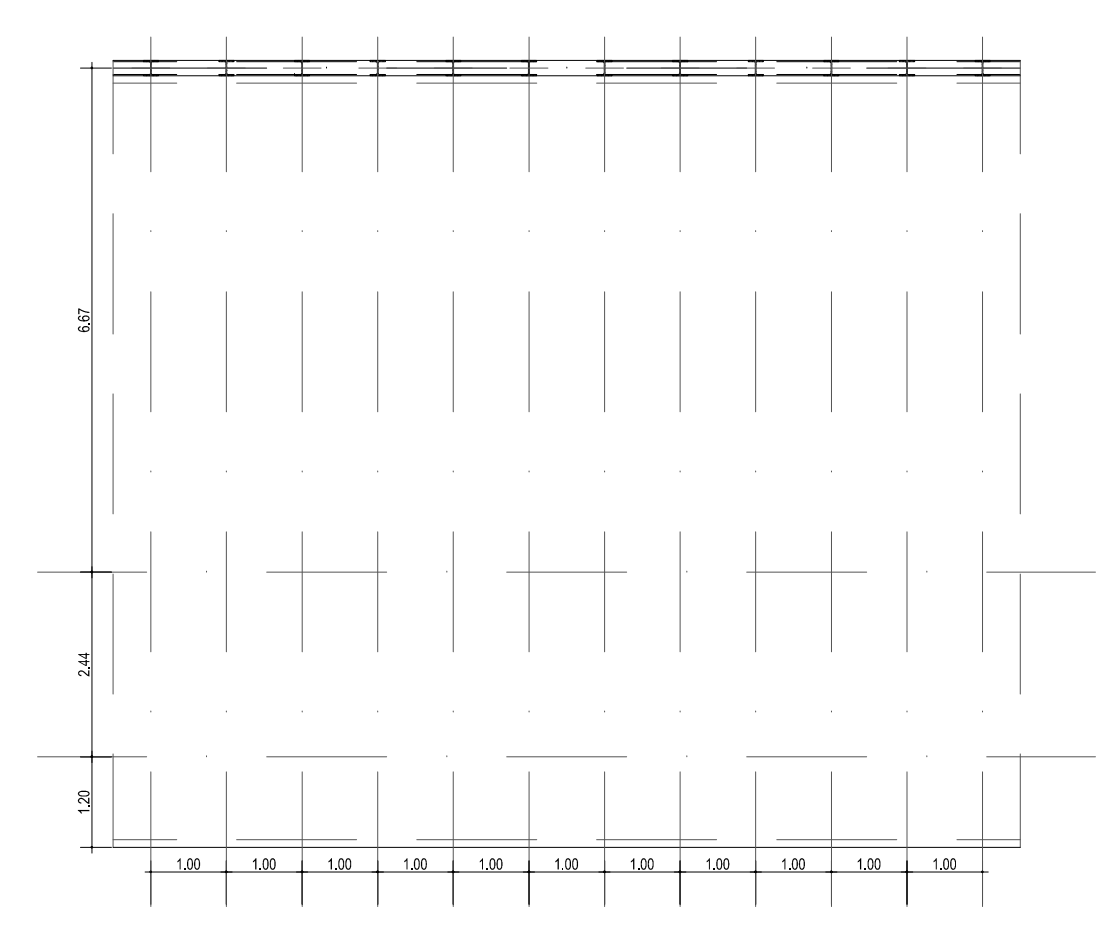


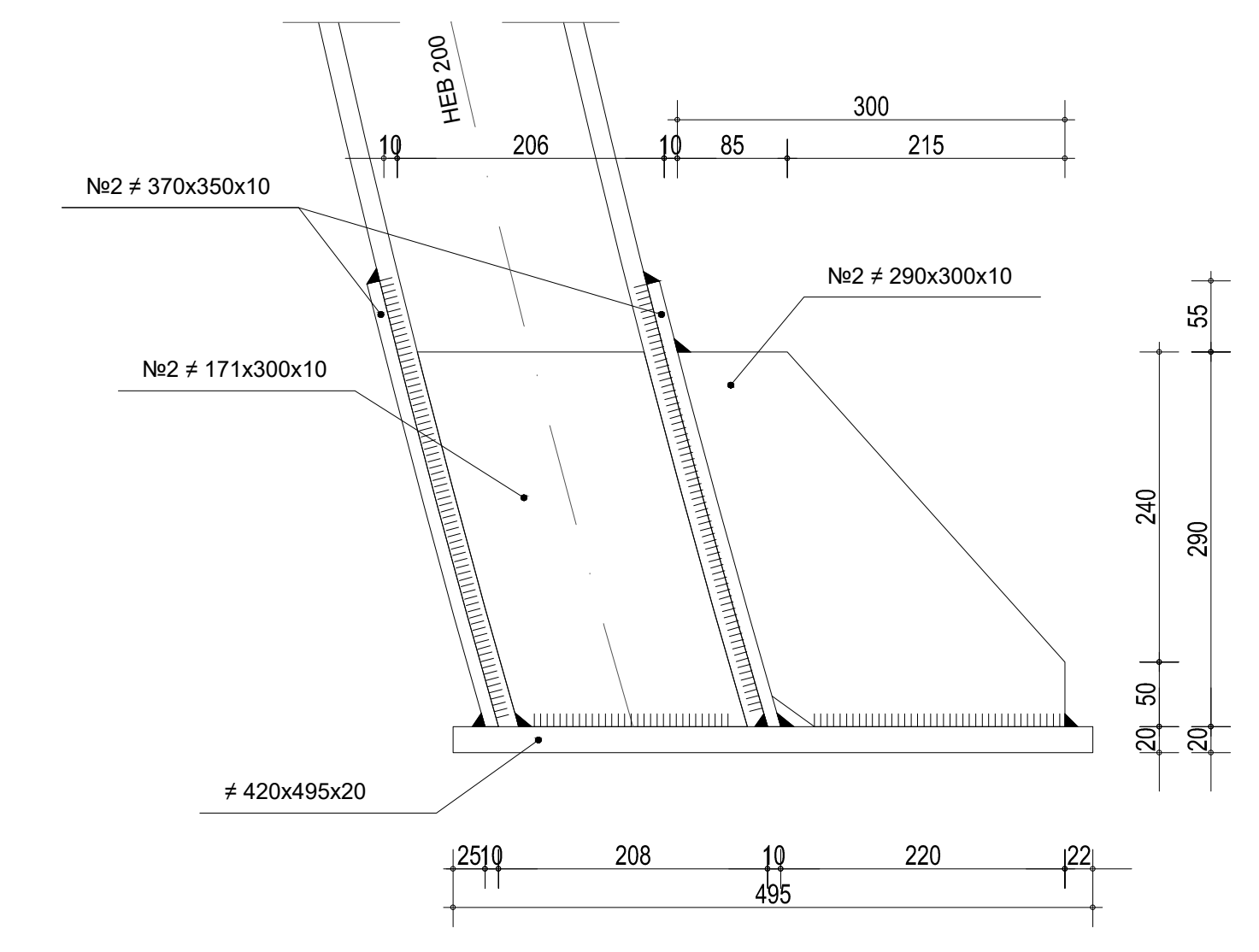
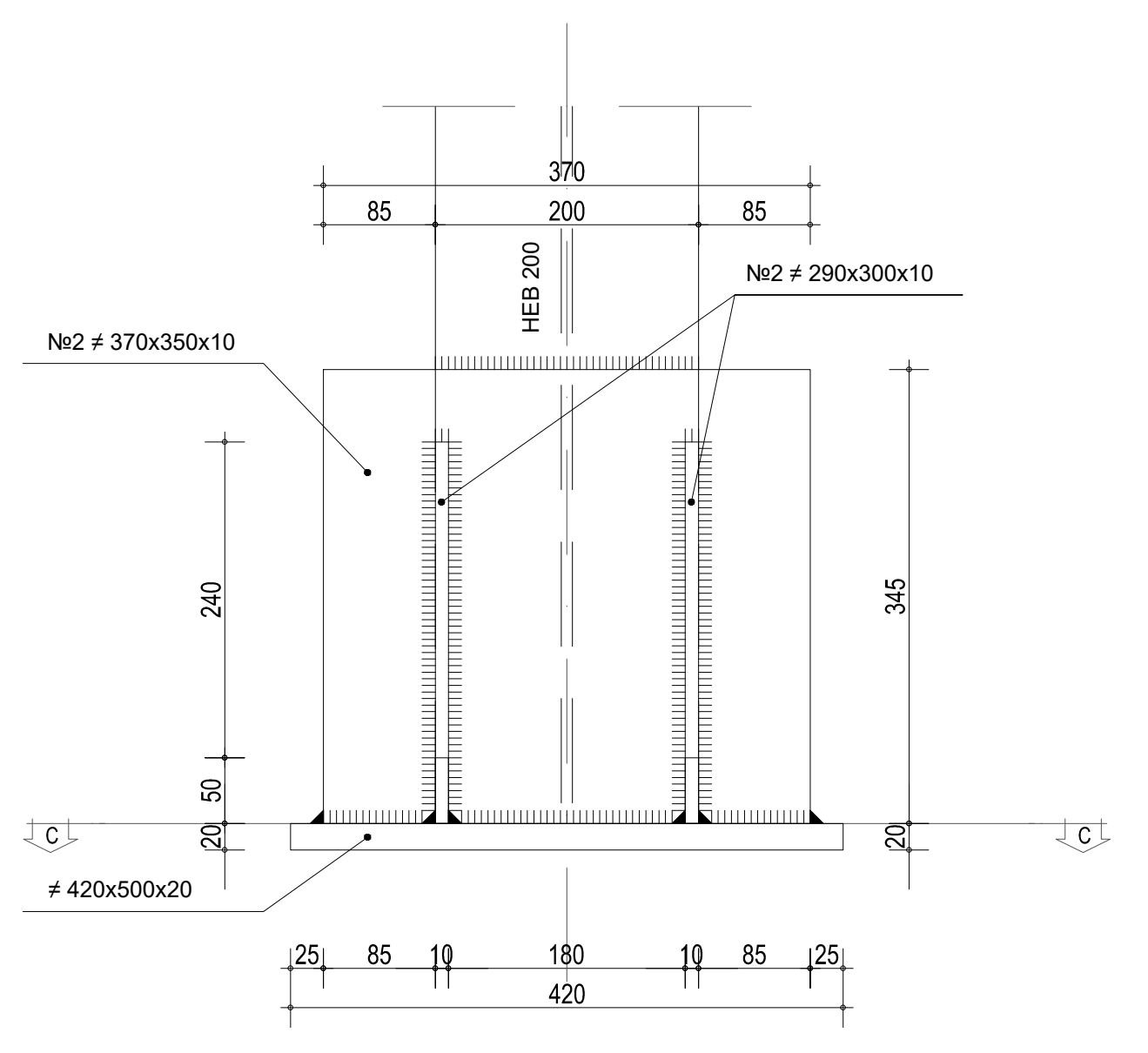
CARPENTERIA METALLICA
SCALA 1 : 20
HEB 200



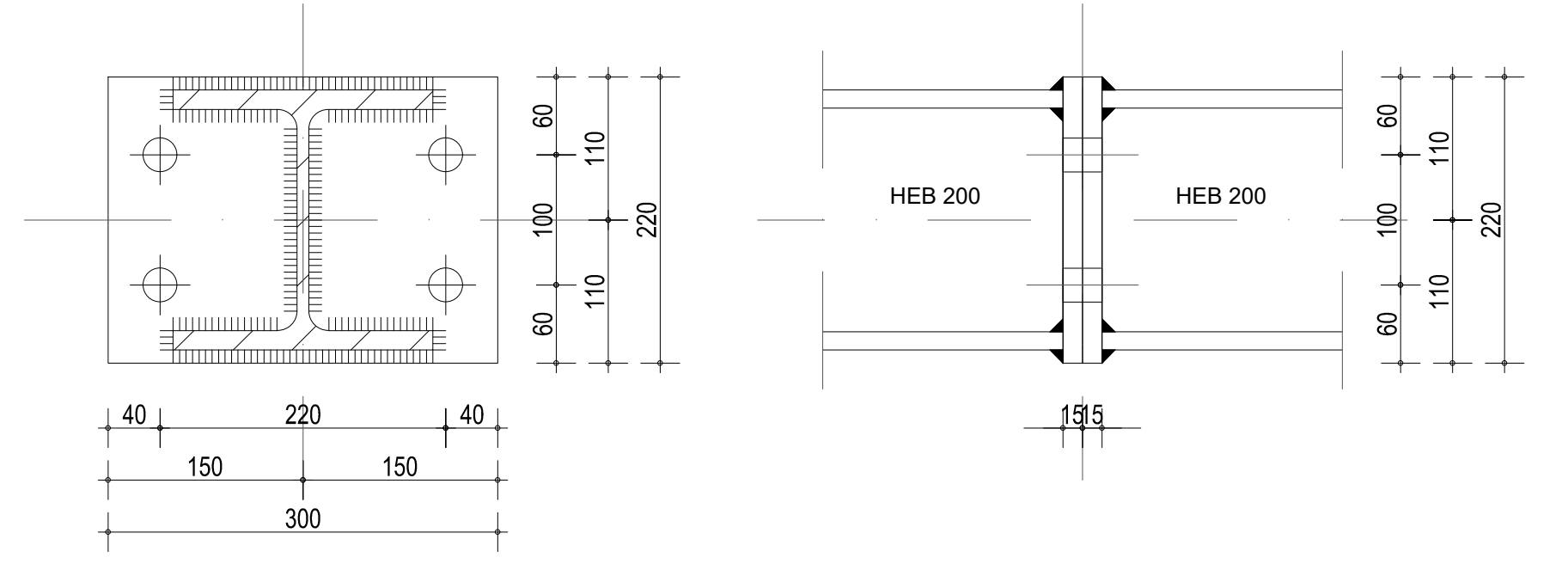
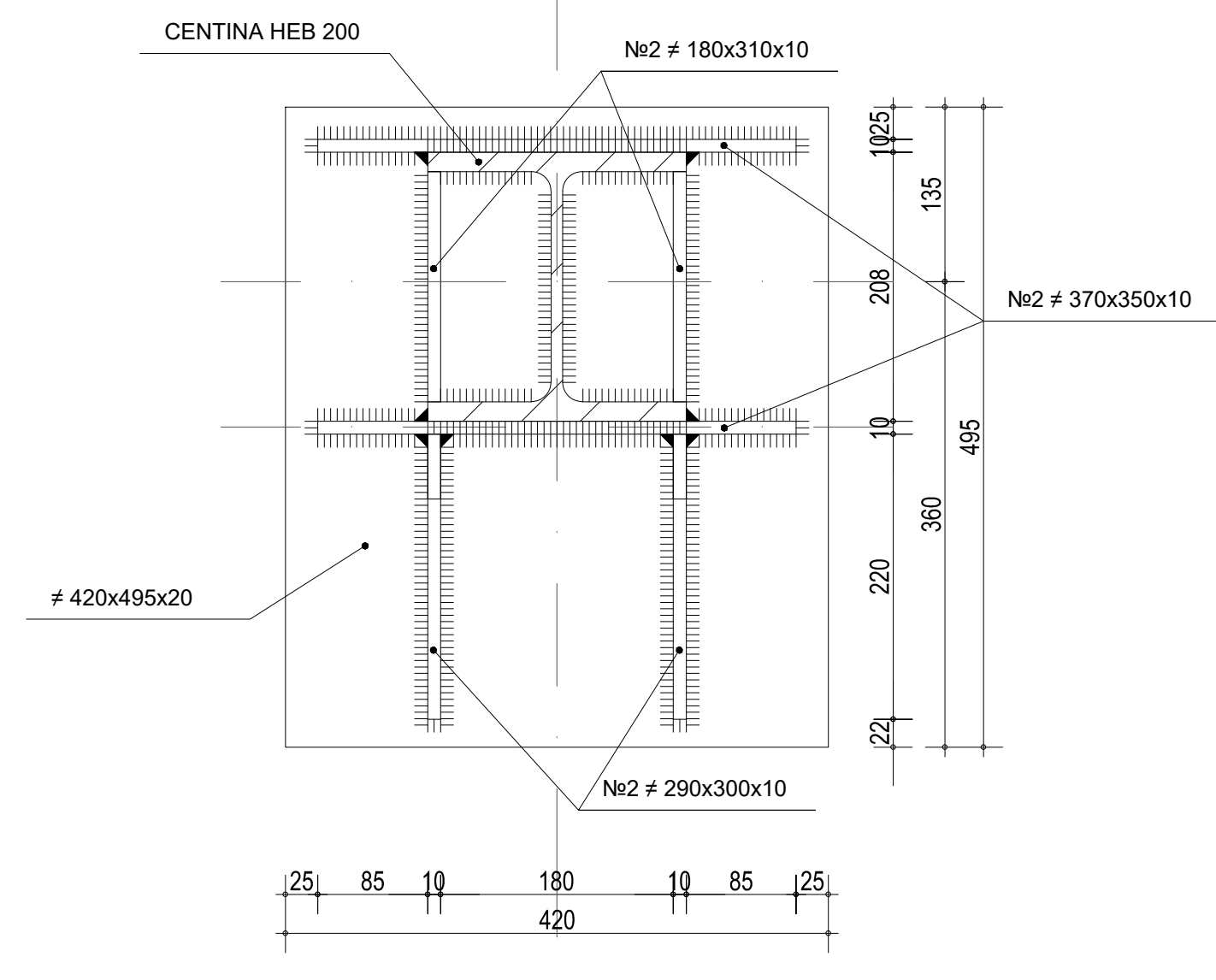
SCHEMA CENTINE
SCALA 1 : 100
PROFILO LONGITUDINALE



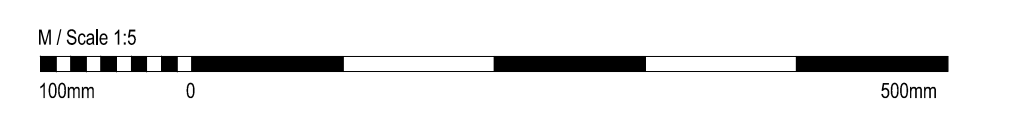
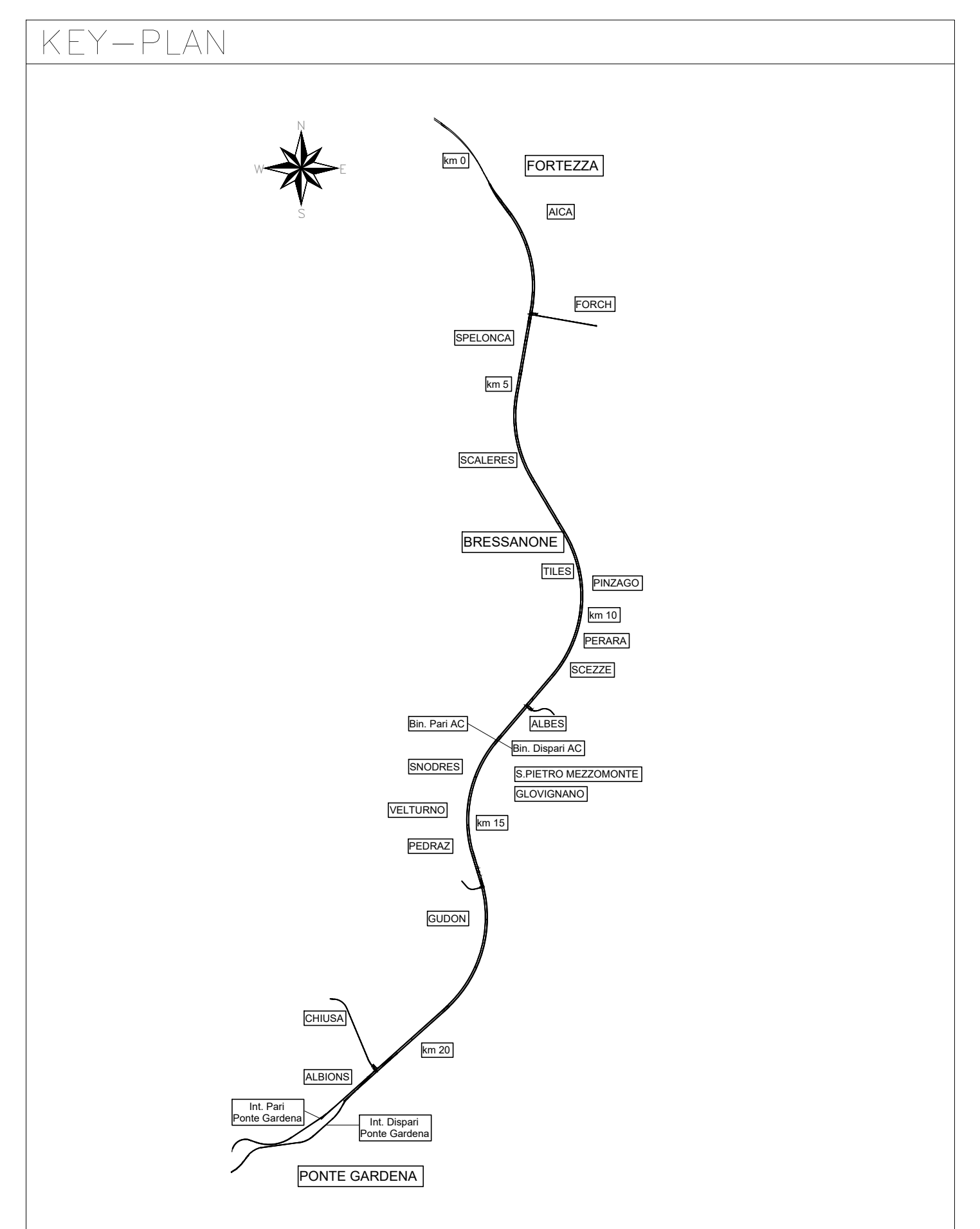
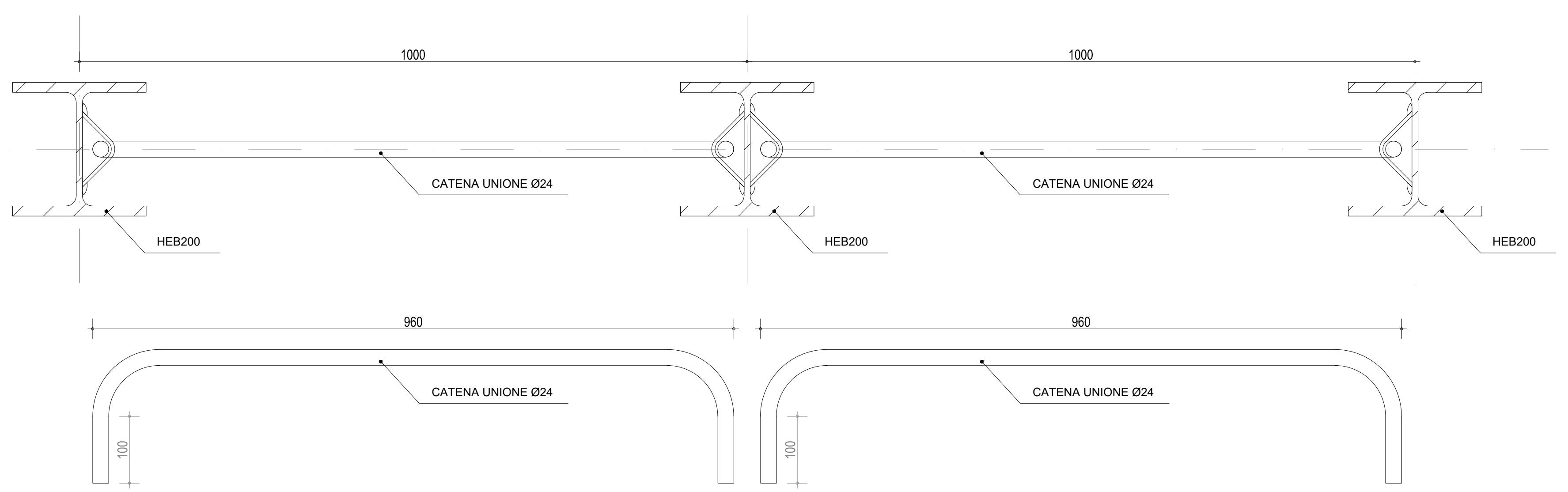
PARTICOLARE 1
SCALA 1 : 5
PIEDE CENTINE



PARTICOLARE 2
SCALA 1 : 5
GIUNZIONE CENTINE



PARTICOLARE 3
SCALA 1 : 5
UNIONE CENTINE



COMMITTENTE: RFI - RETE FERROVIARIA ITALIANA - GRUPPO FERROVIE DELLO STATO ITALIANE

DIREZIONE LAVORI: ITALFERR - GRUPPO FERROVIE DELLO STATO ITALIANE

APPALTATORE: SWS

PROGETTAZIONE: MANDATARIA: SWS; MANDANTI: PINI, GDP, GEOMINI, SIS, SIF; IL DIRETTORE DELLA PROGETTAZIONE: [Signature]

PROGETTO ESECUTIVO

PROGETTAZIONE ESECUTIVA ED ESECUZIONE DEI LAVORI DI REALIZZAZIONE DEL LOTTO 1 DEL QUADRUPPLICAMENTO DELLA LINEA FERROVIARIA FORTEZZA - VERONA TRATTA "FORTEZZA - PONTE GARFENA"

DISEGNO
08 - GALLERIE
D - GALLERIA SCALERES
Cameroni di comunicazione - BP - Galleria allargata - Sezione tipo C2v
Carpenteria metallica

APPALTATORE: IL DIRETTORE TECNICO: [Signature]

SCALA: COME INDICATO

COMMESSA	LOTTO	FASE	ENTE	TIPO DOC.	OPERAVISCIPLINA	PROGR.	REV.
IB0U	1B	E	ZZ	BZ	GN0100	009	C

Rev.	Descrizione	Redatto	Data	Verificato	Data	Approvato	Data	Autorizzato Data
A	Emissione	M. Tognini	19/01/22	A. Valente	19/01/22	D. Scattolon	19/01/22	L. PROGETTISTA A. SWS
B	Emissione a seguito individuazione dell'opera	L. Scattolon	19/01/22	A. Valente	19/01/22	D. Scattolon	30/01/22	
C	Emissione a seguito di struttura e nomenclatura	S. Carta	20/02/22	F. Fontana	20/02/22	D. Scattolon	21/02/22	

File: IB0U1BEZZBZGN0100009C.dwg In. Ebb.: 09/03/2022