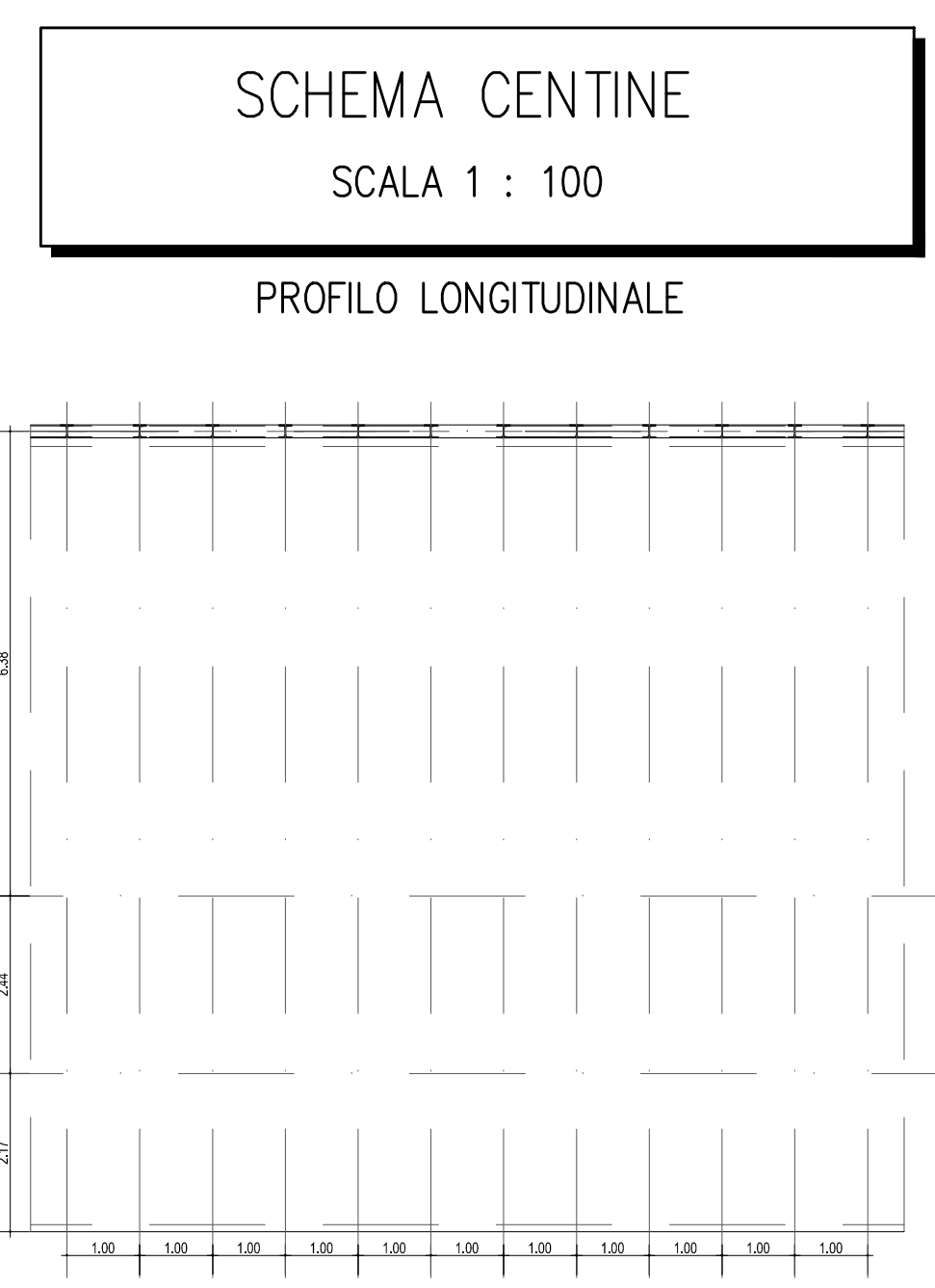
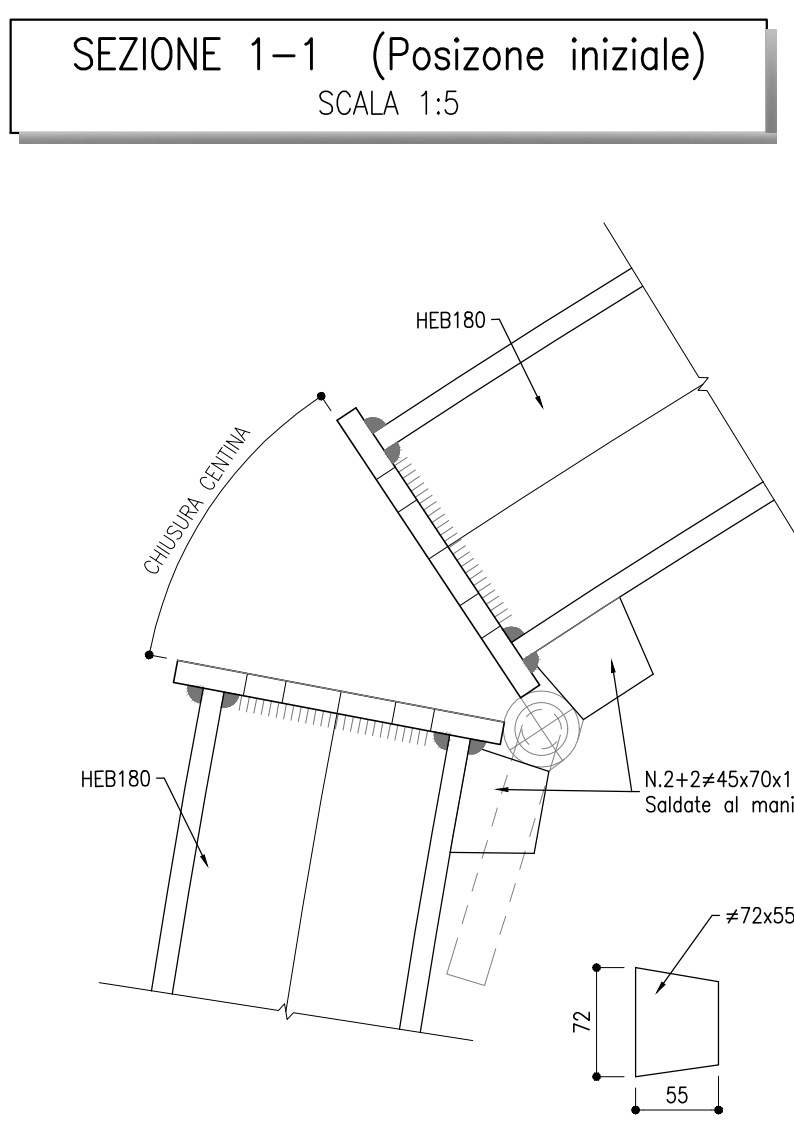
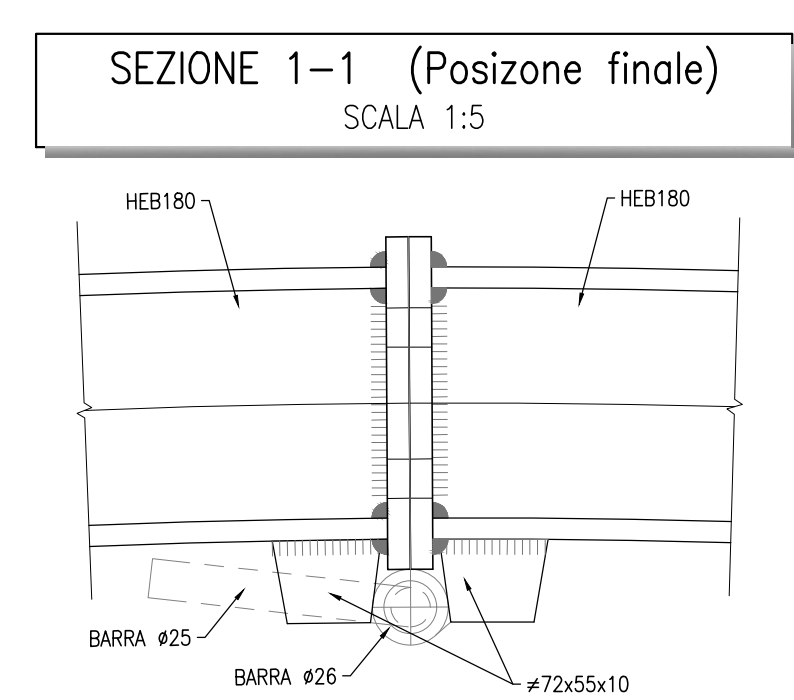
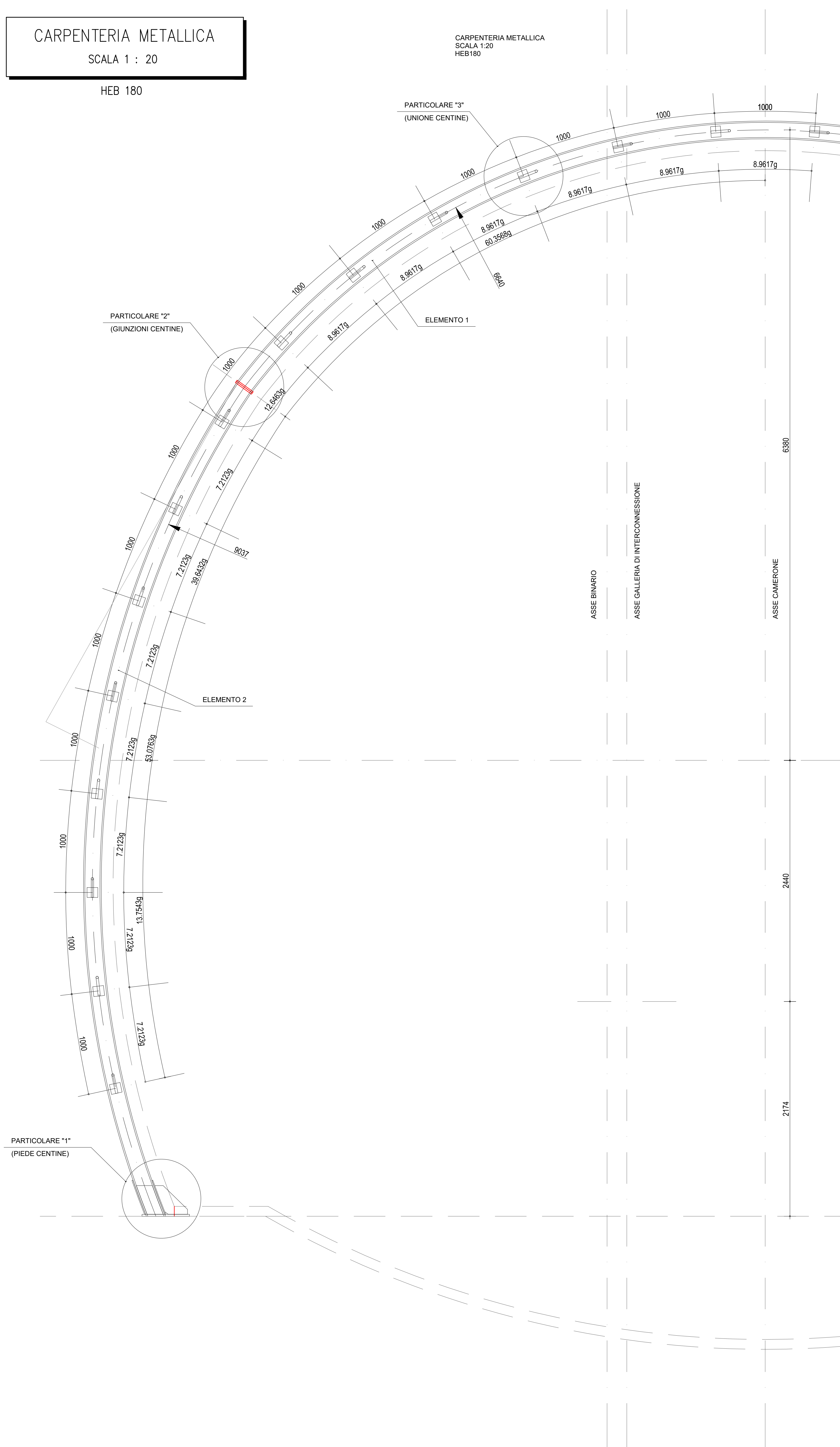
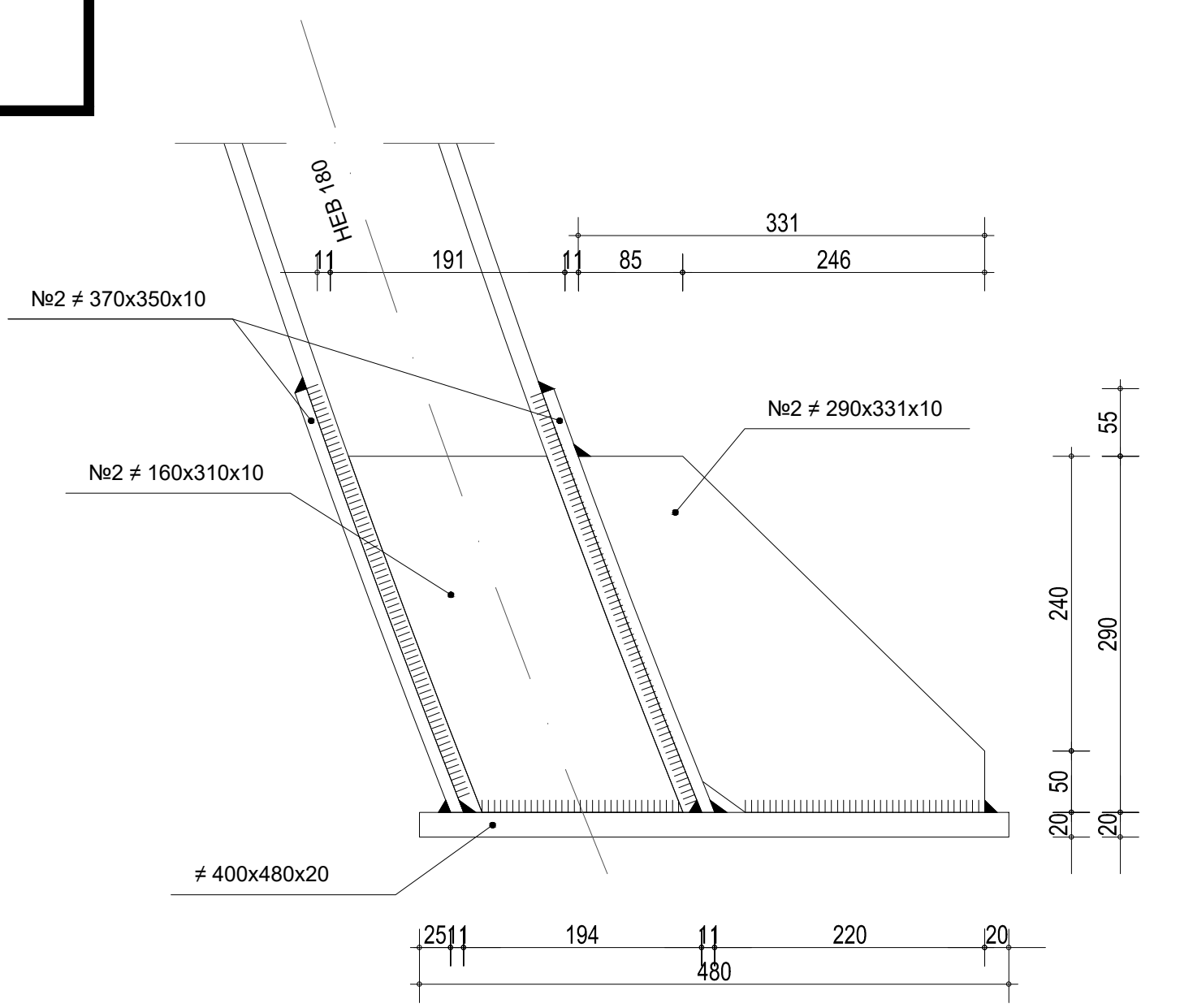
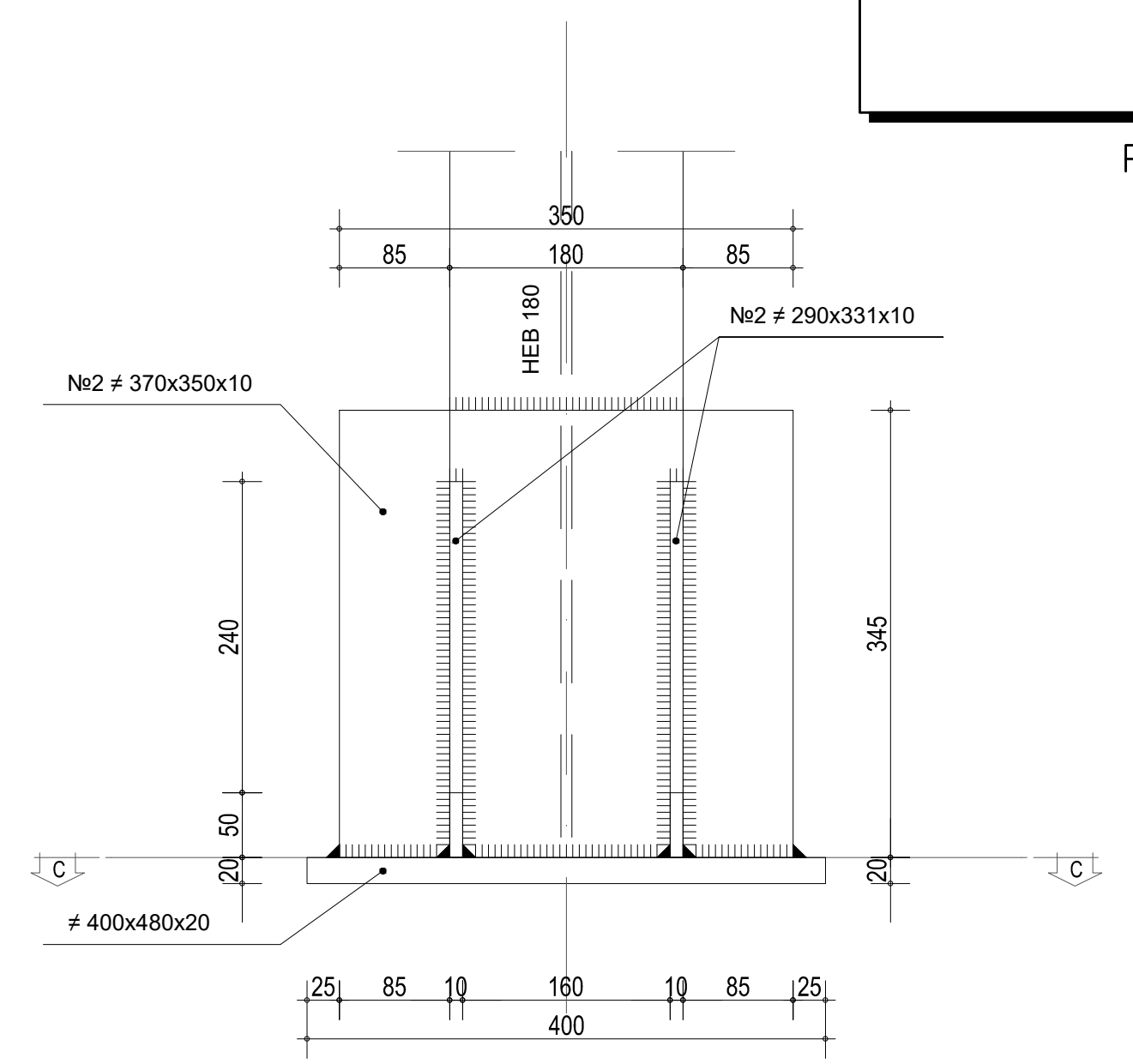


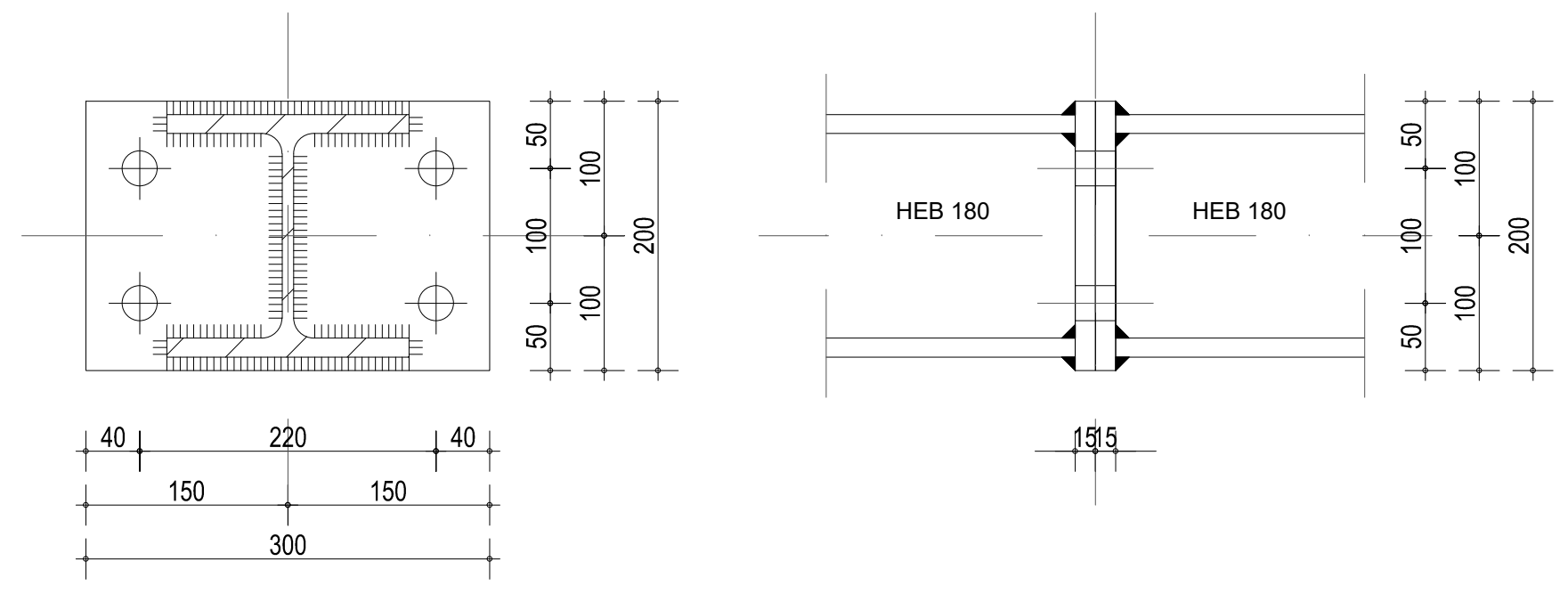
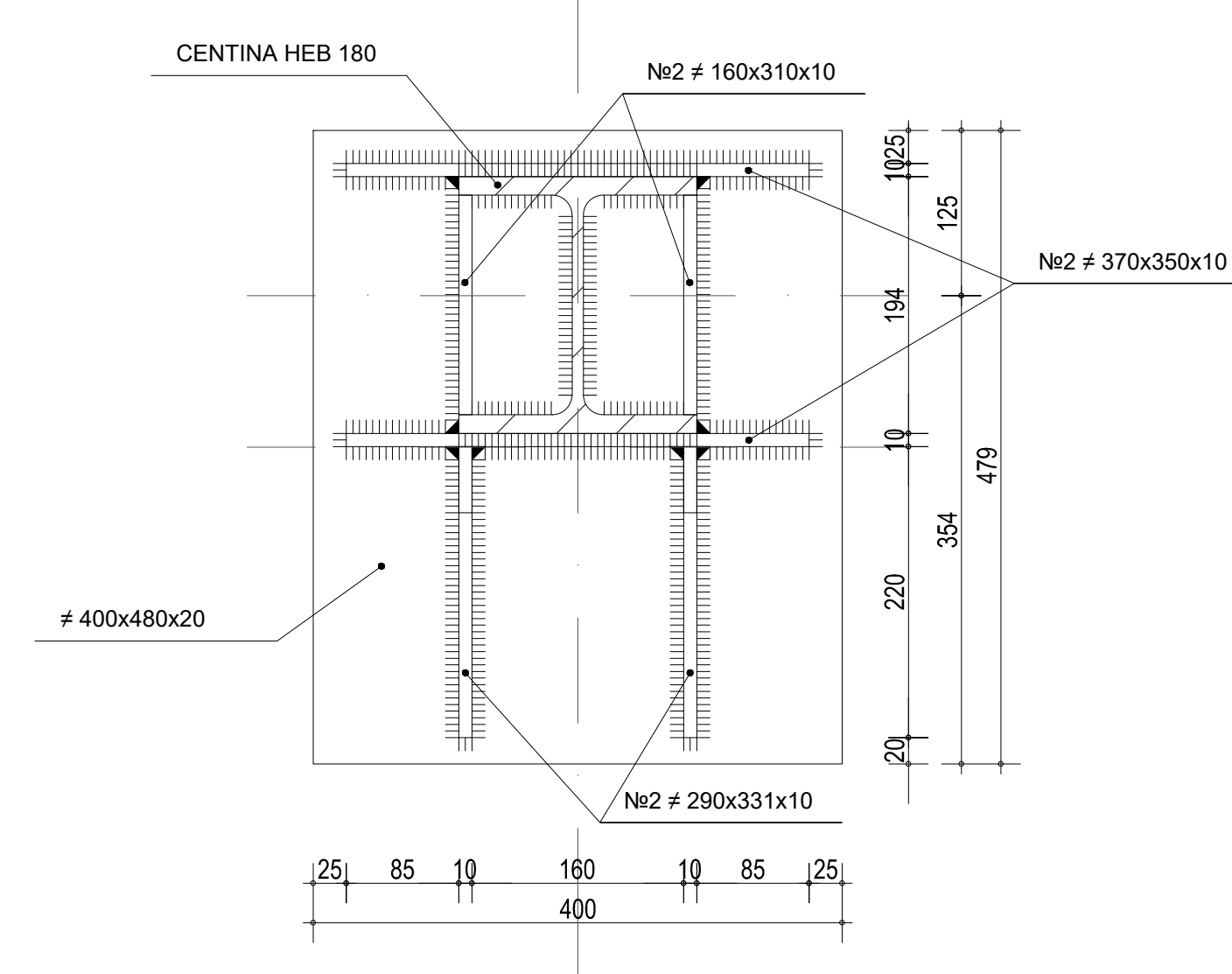
CARPENTERIA METALLICA
SCALA 1 : 20
HEB 180



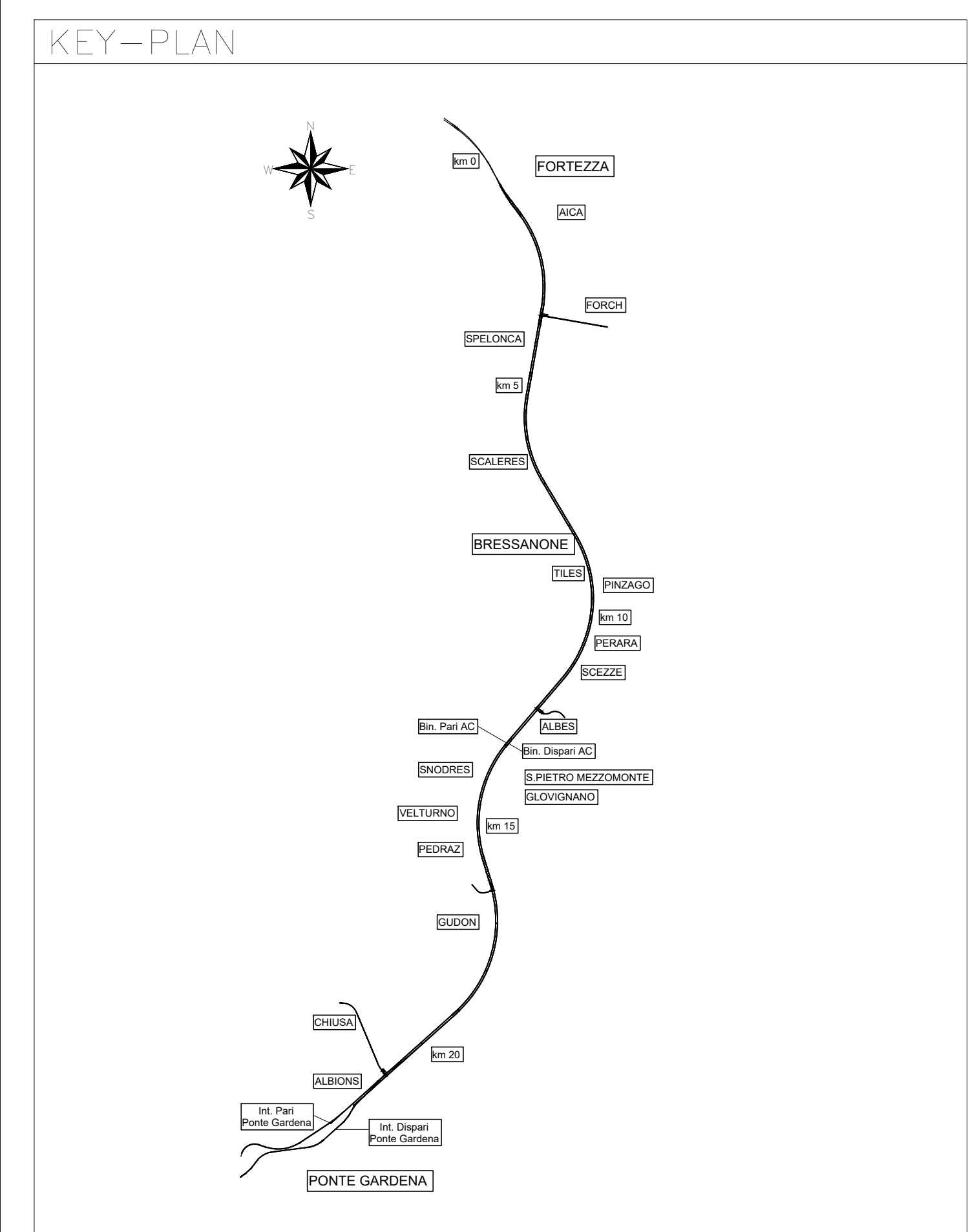
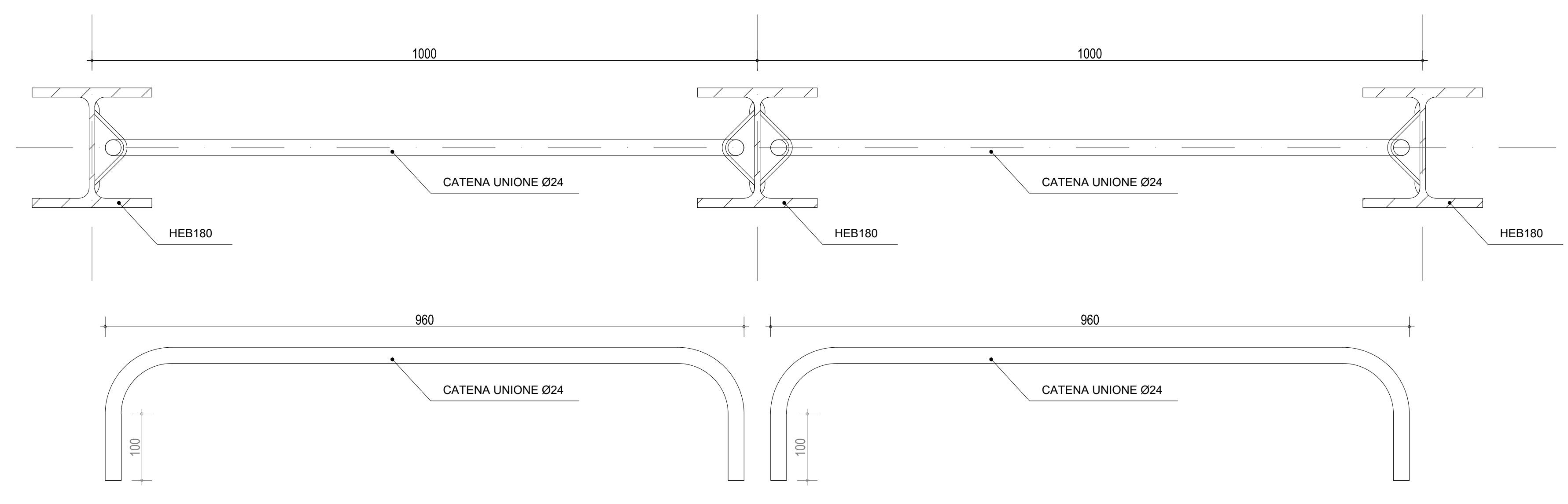
PARTICOLARE 1
SCALA 1 : 5
PIEDE CENTINE



PARTICOLARE 2
SCALA 1 : 5
GIUNZIONE CENTINE



PARTICOLARE 3
SCALA 1 : 5
UNIONE CENTINE



COMMITTENTE: RFI - RETE FERROVIARIA ITALIANA - GRUPPO FERROVIE DELLO STATO ITALIANE

DIREZIONE LAVORI: ITALFERR - GRUPPO FERROVIE DELLO STATO ITALIANE

APPALTATORE: webuild, Impianti, CONSORZIODOLIMITI

PROGETTAZIONE: MANDATARIA: SWS; MANDANTI: PINI, GDP GEOMIN, SISI, ALREI

IL DIRETTORE DELLA PROGETTAZIONE: Paolo Ciorri

PROGETTO ESECUTIVO

PROGETTAZIONE ESECUTIVA ED ESECUZIONE DEI LAVORI DI REALIZZAZIONE DEL LOTTO 1 DEL QUADRUPPLICAMENTO DELLA LINEA FERROVIARIA FORTEZZA - VERONA TRATTA "FORTEZZA - PONTE GARDENA"

DISEGNO
08 - GALLERIE
D - GALLERIA SCALERES
Cameroni di comunicazione - BD - sezione C0 tipo 1
Carpenteria centina

APPALTATORE: IL DIRETTORE TECNICO: **SCALA:** COME INDICATO

Rev.	Descrizione	Redatto	Verificato	Data	Approvato	Data	Autorizzato Data
A	Emissione	M. Ingrosso	A. Valente	17/01/22	D. Bubbico	18/01/22	18/01/22
B	Emissione a seguito indicazione amministrativa	L. Gubio	A. Valente	18/07/2022	D. Bubbico	19/07/2022	20/07/2022

File: I80U1BEZZBZGN01000108.dwg n. Elab.: 3807/2022