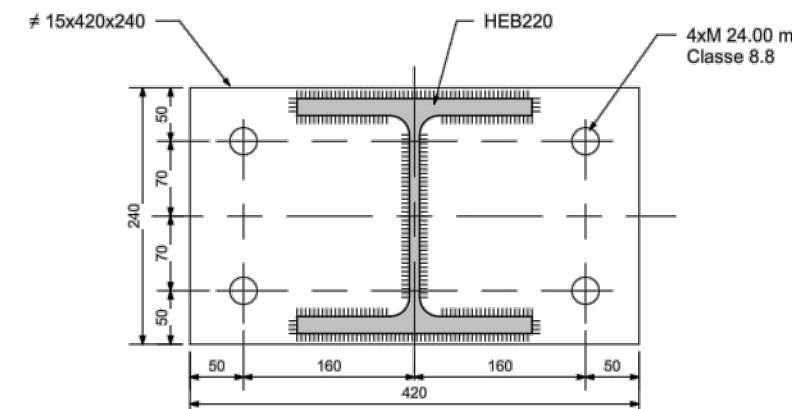
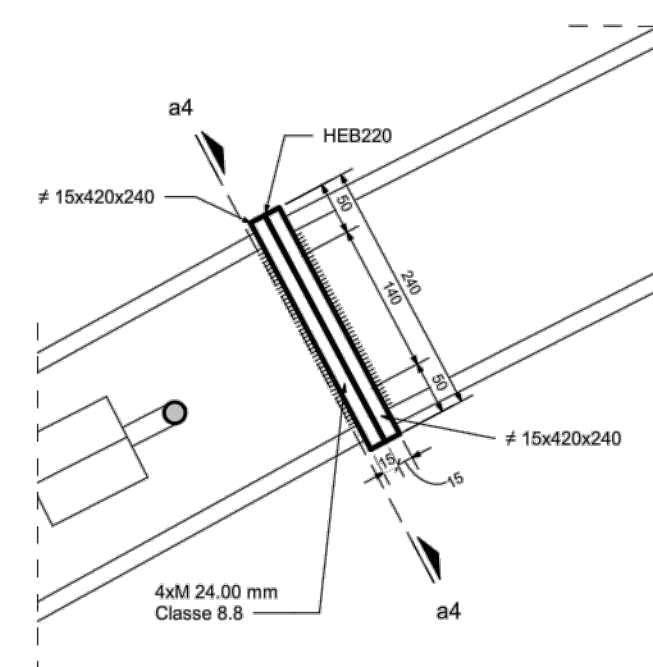


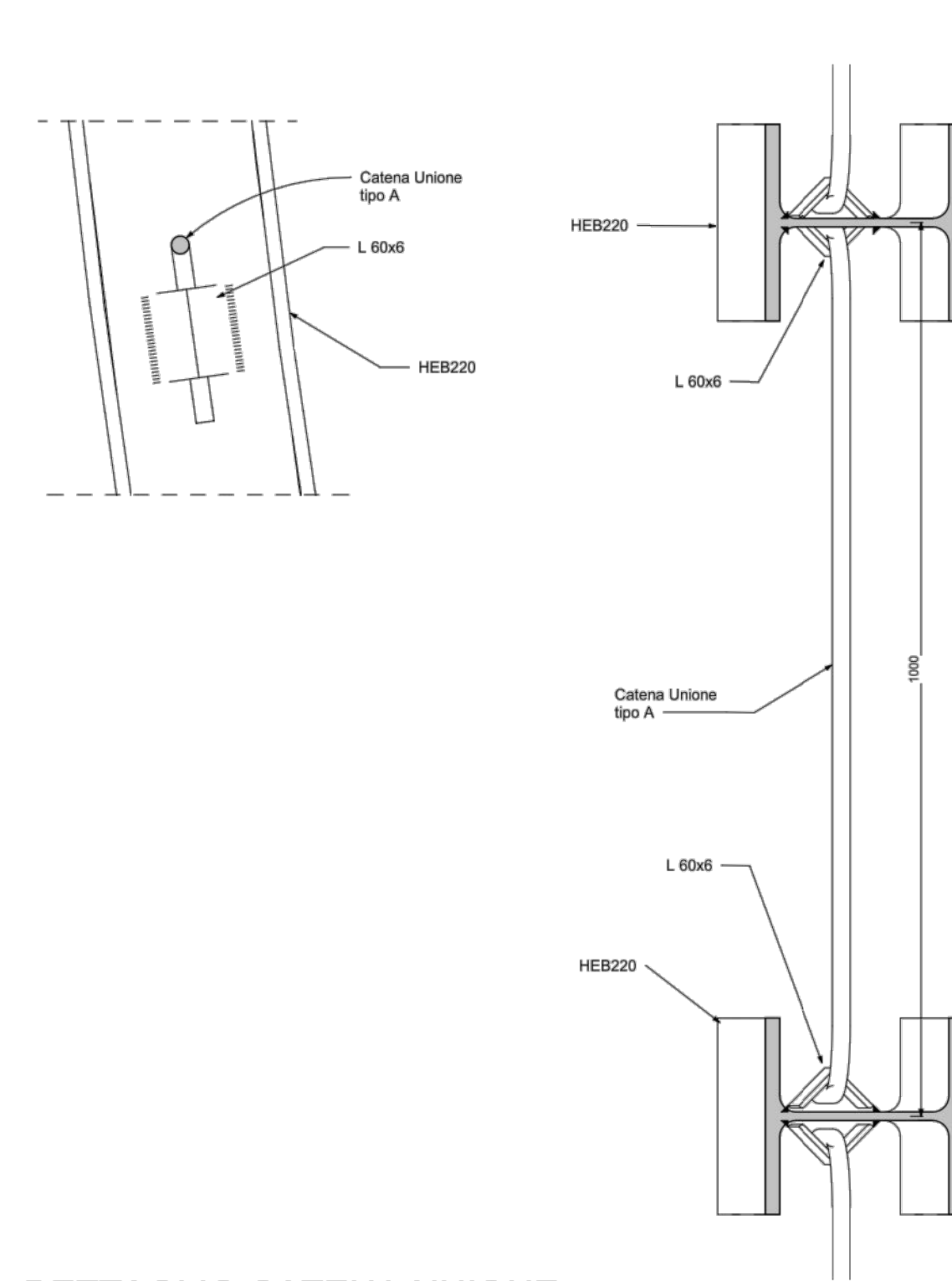
SEZIONE A4 - A4  
SCALA 1:5



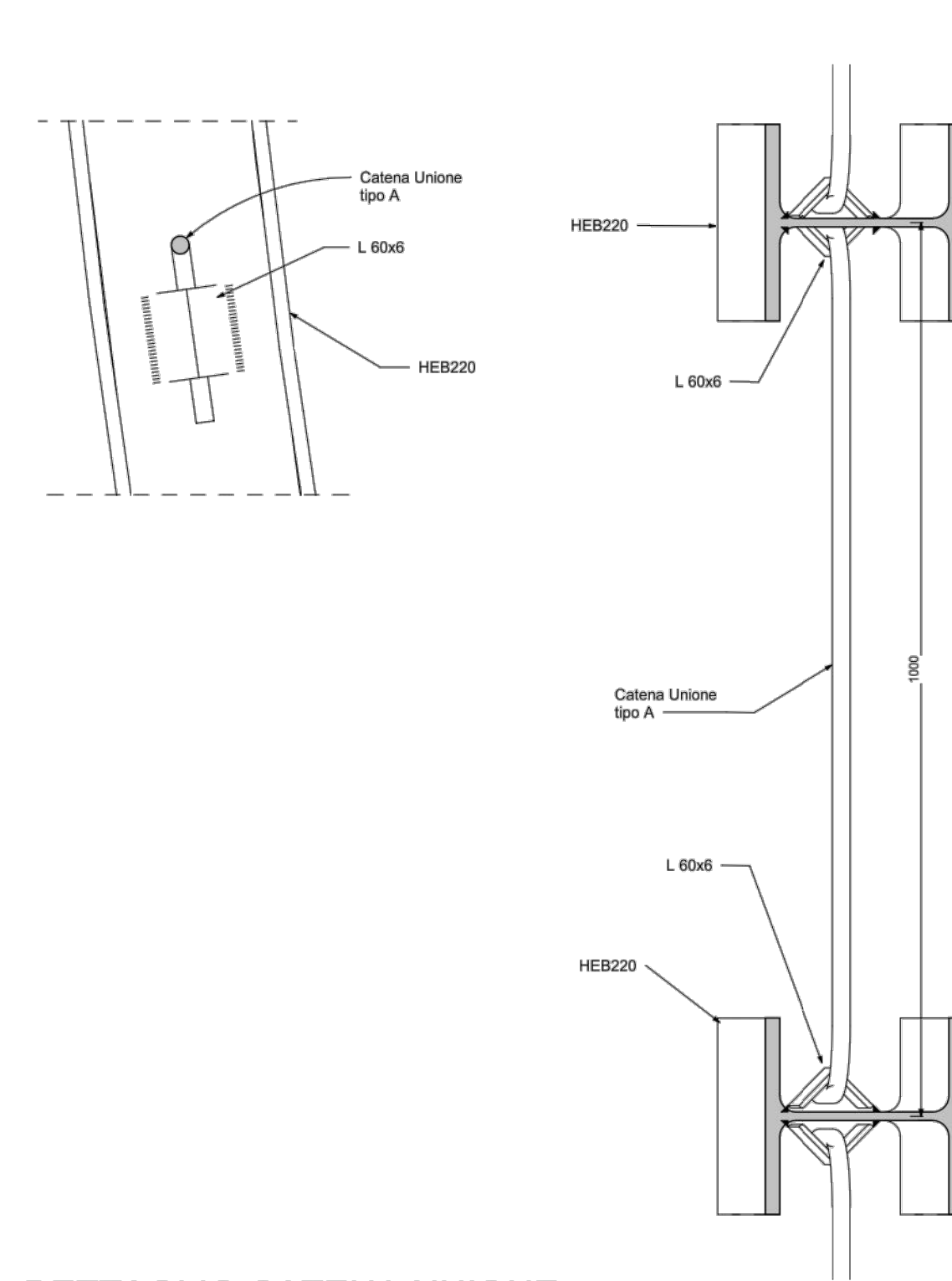
DETTAGLIO A03  
SCALA 1:5



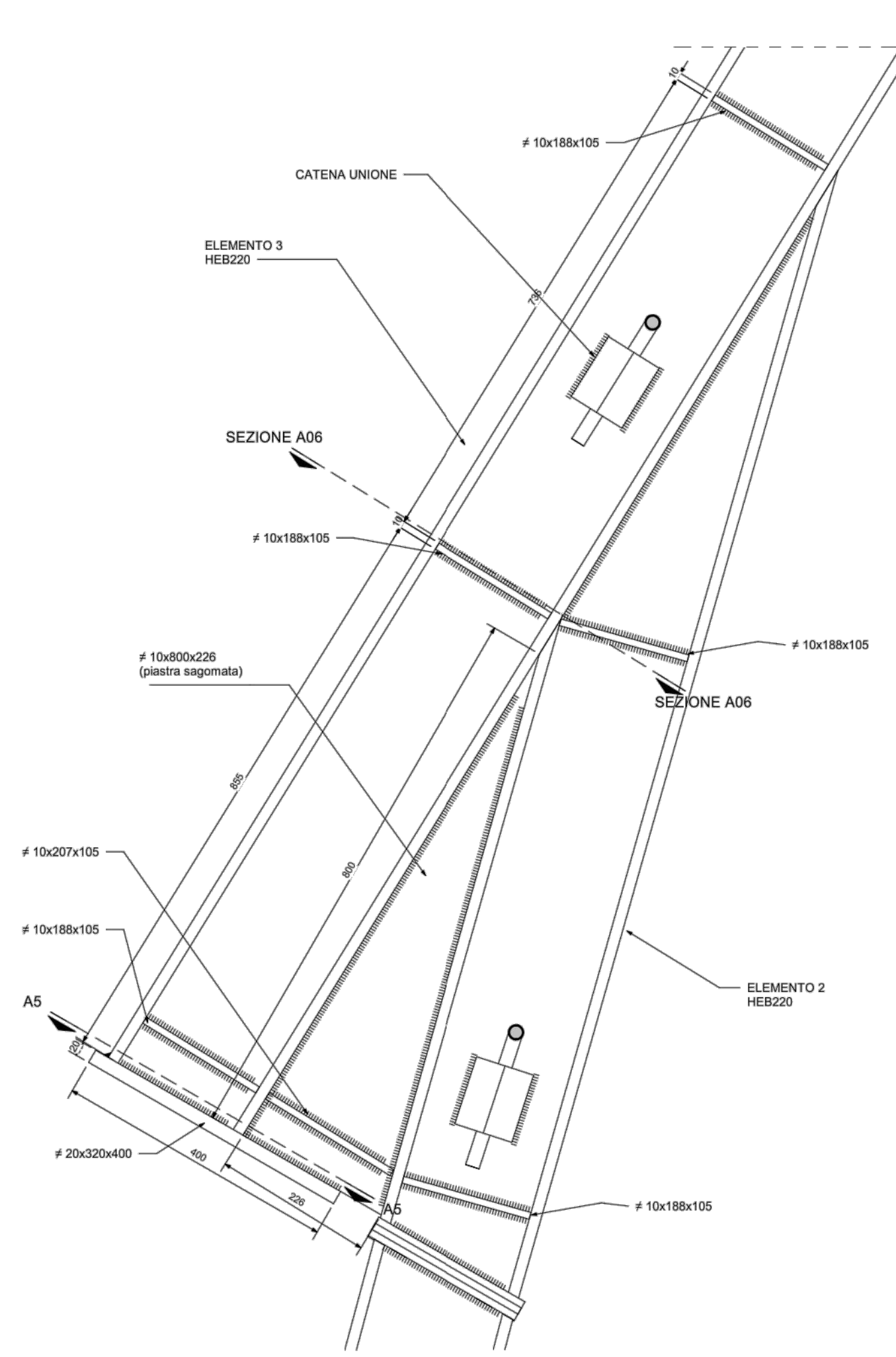
SEZIONE A5  
SCALA 1:5



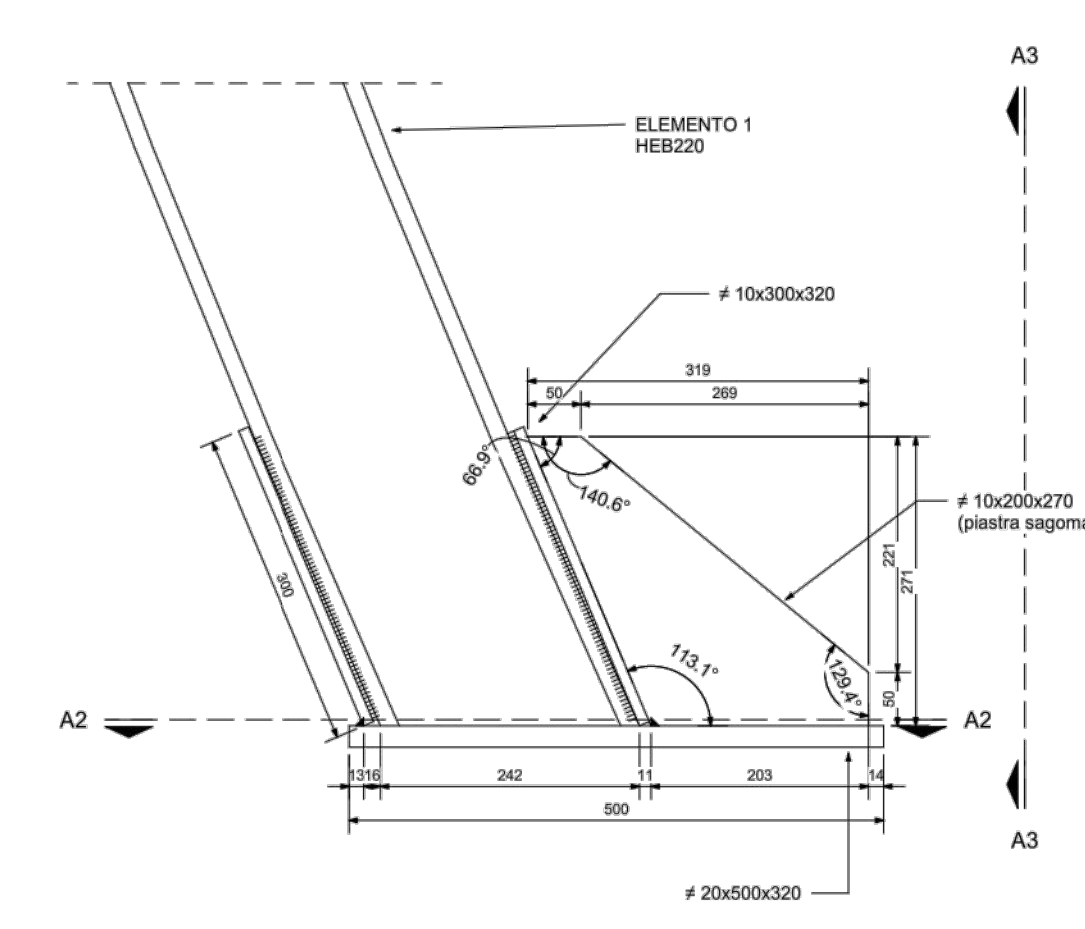
DETTAGLIO A02  
UNIONE CENTINE  
SCALA 1:5



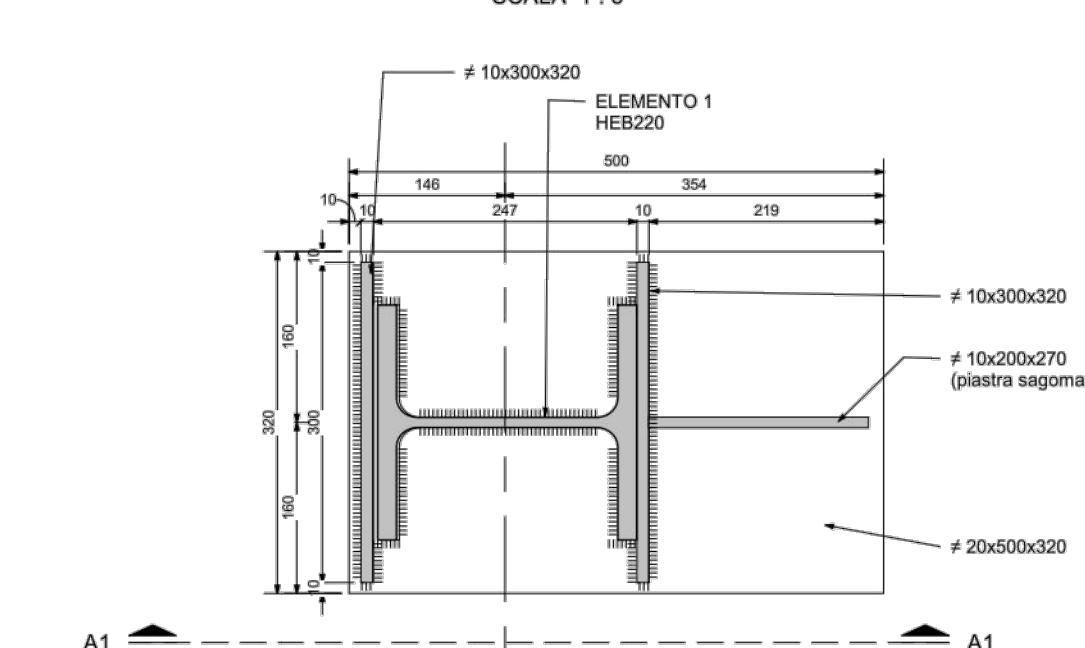
DETTAGLIO A04  
SCALA 1:5



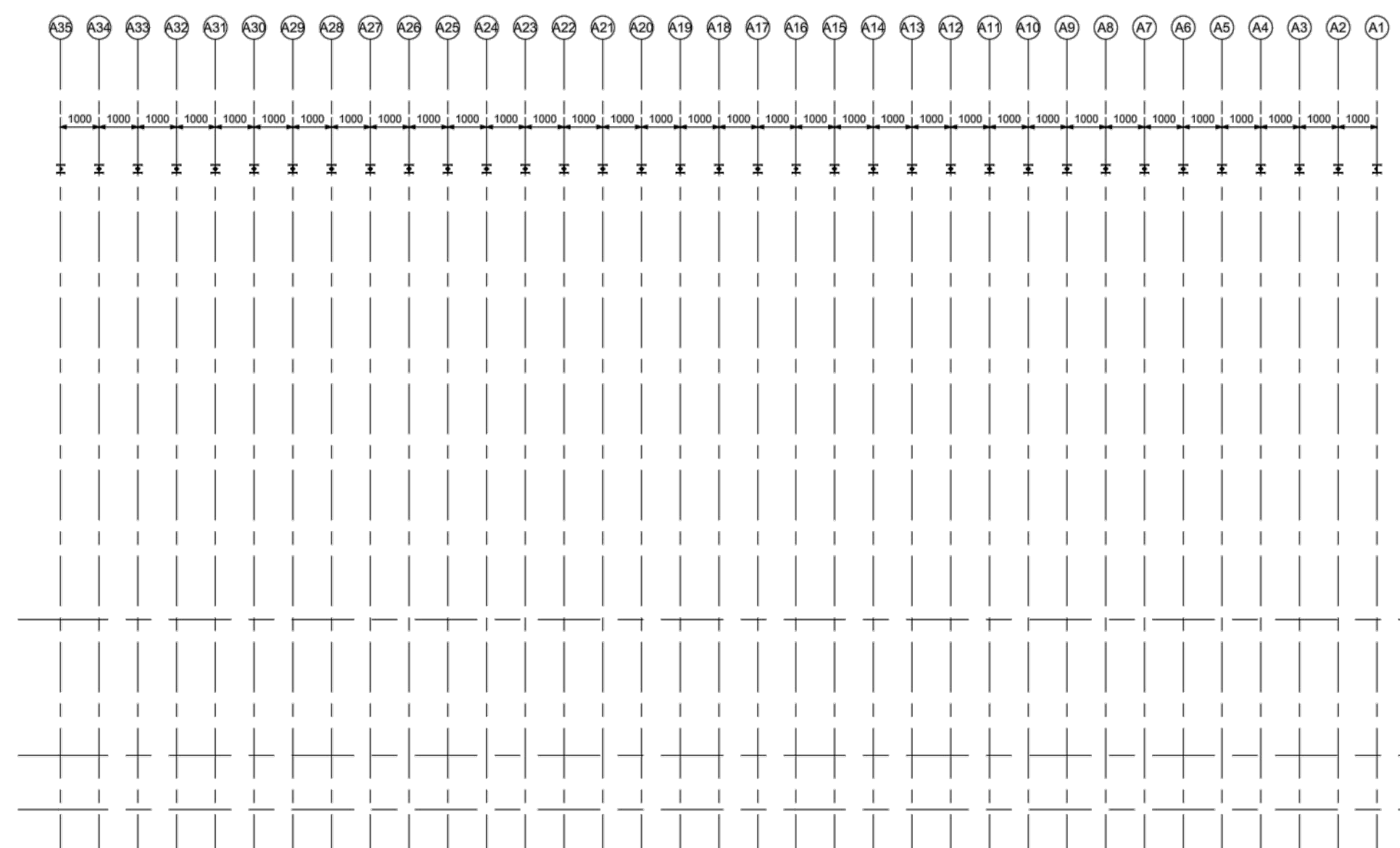
SEZIONE A1 - A1  
SCALA 1:5



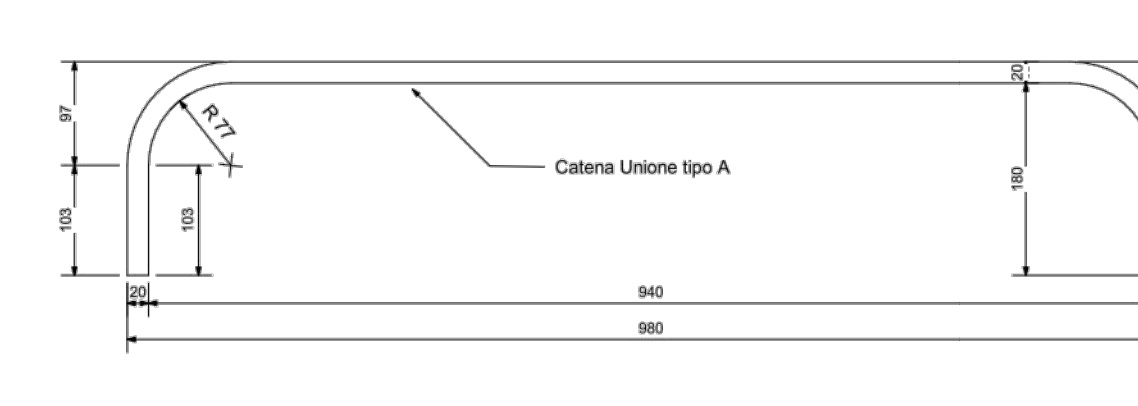
DETTAGLIO A01  
SCALA 1:5



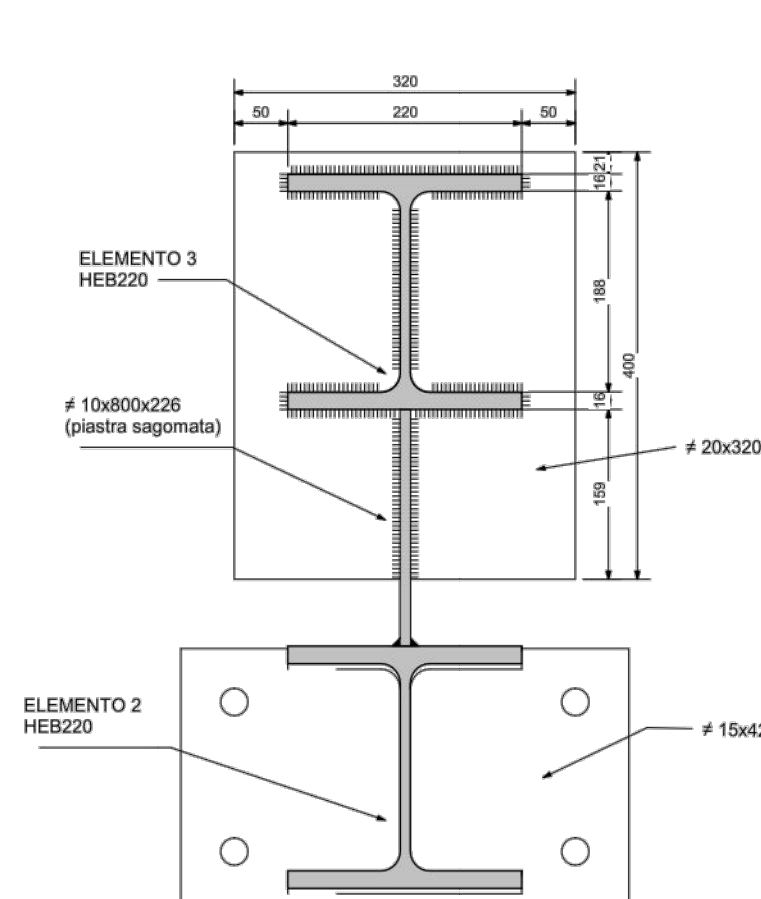
SCHEMA POSIZIONE CENTINE  
SCALA 1:100



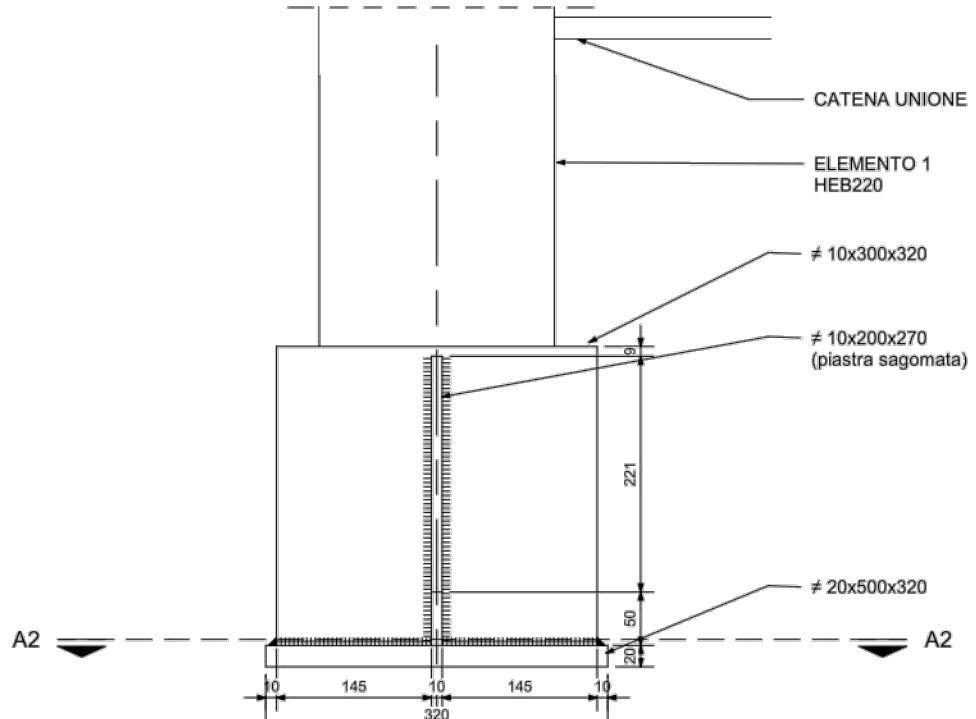
DETTAGLIO CATENA UNIONE  
SCALA 1:5



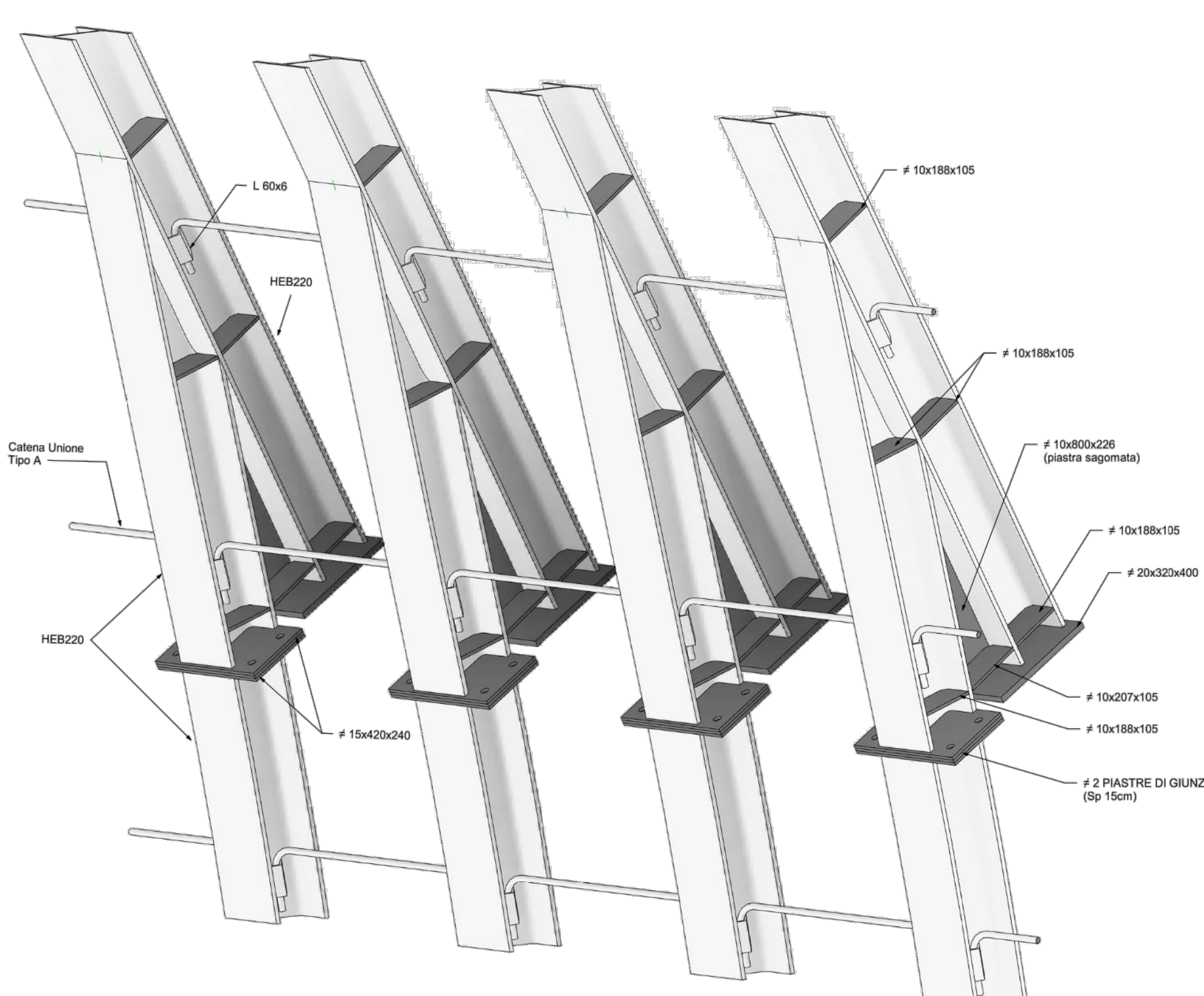
SEZIONE A5 - A5  
SCALA 1:5



SEZIONE A3 - A3  
SCALA 1:5



VISTA 3D



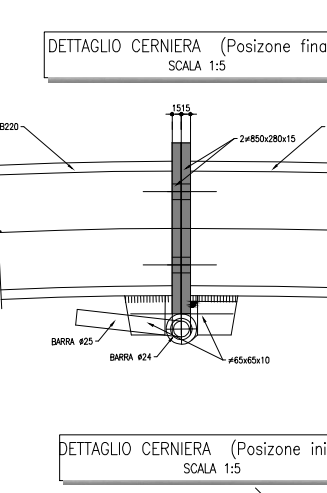
QUANTITA' RELATIVE AD UN CAMPO DI 35 CENTINE

ABACO PROFILI HEB					
PROFILATO	TIPO	NUM	Volume	PESO (Kg)	
Travi HE	HE220B	70	0,011 m <sup>3</sup>	6039,45	
Travi HE	HE220B	70	0,028 m <sup>3</sup>	15535,97	
Travi HE	HE220B	70	0,054 m <sup>3</sup>	29732,47	
Travi HE	HE220B	70	0,072 m <sup>3</sup>	39723,38	
Travi HE	HE220B	35	0,100 m <sup>3</sup>	27515,51	
		315		118546,78	

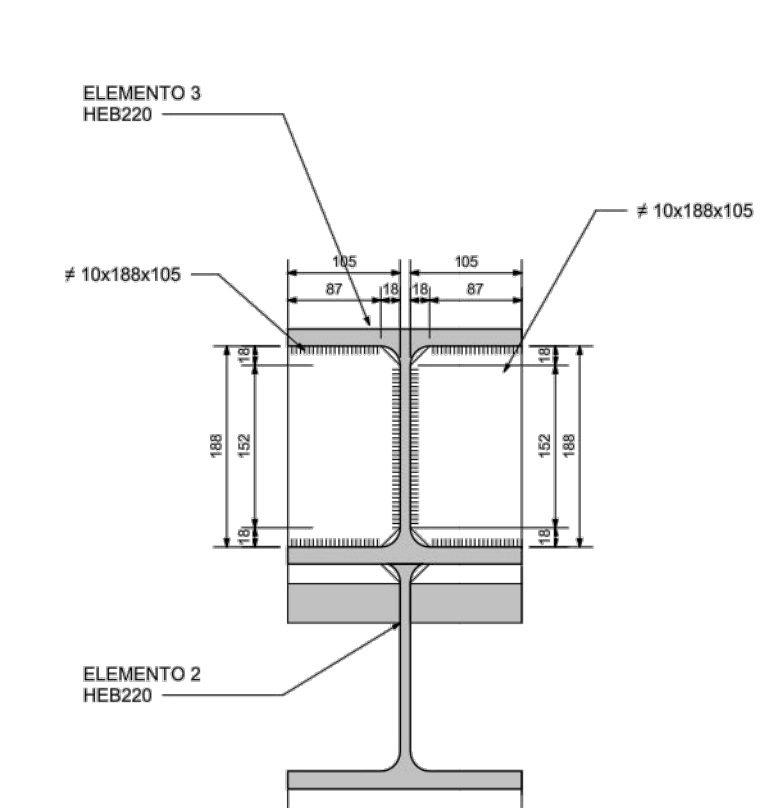
ABACO PIATTI					
NUM	SPESORE	LARGHEZZA	LUNGHEZZA	PESO	
182	10	105	188	1057,27 kg	
136	10	105	207	229,36 kg	
70	10	168	418	225,33 kg	
140	10	300	300	888,98 kg	
70	10	219	825	496,46 kg	
70	20	320	400	1406,72 kg	
70	20	320	500	1758,19 kg	
1248				6162,31 kg	

ABACO CATENA UNIONE TIPO A		
TIPO	DESCRIZIONE	NUM
RV 1 1/2	Catena Unione Tipo A	1531
		1531

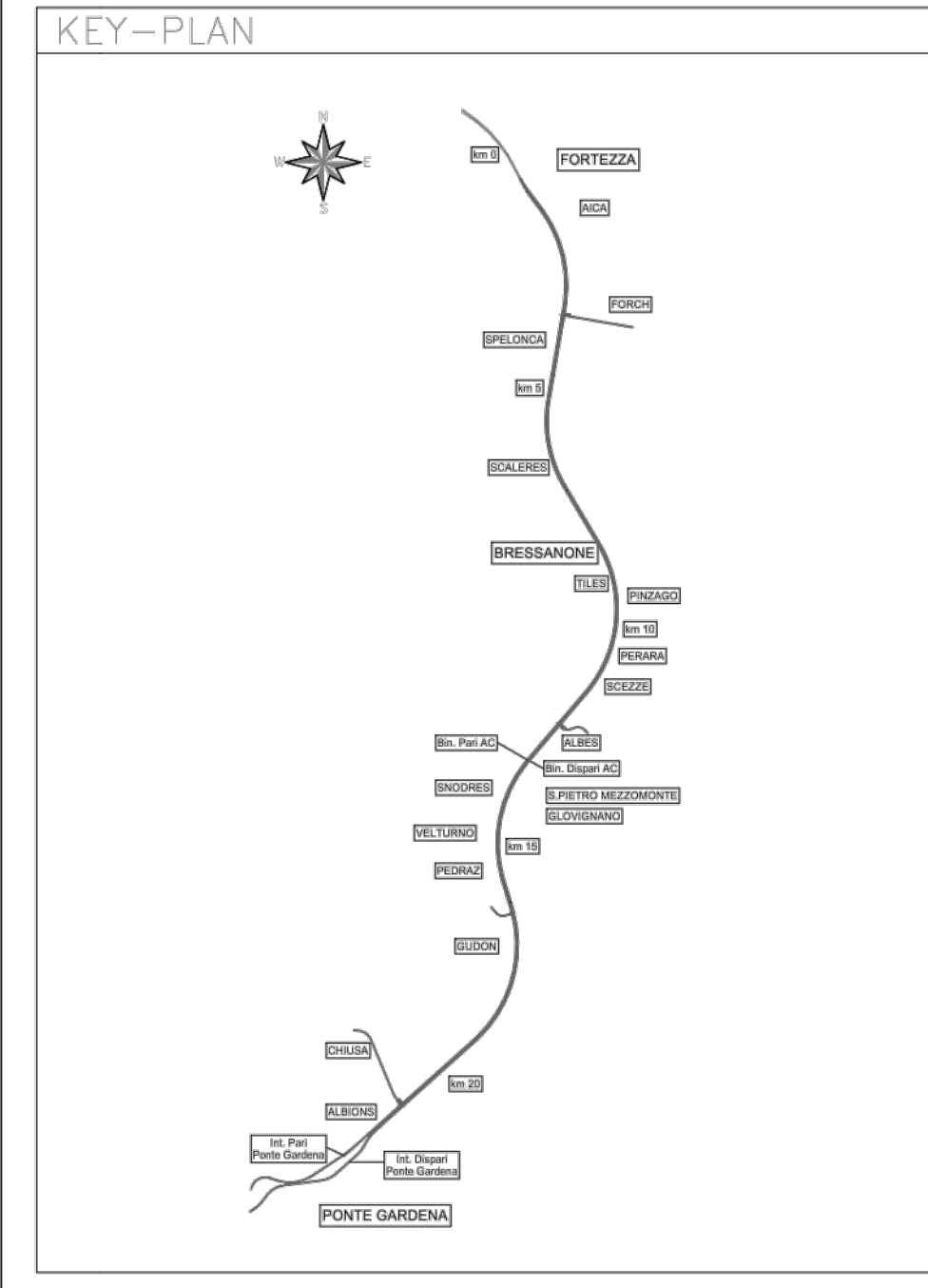
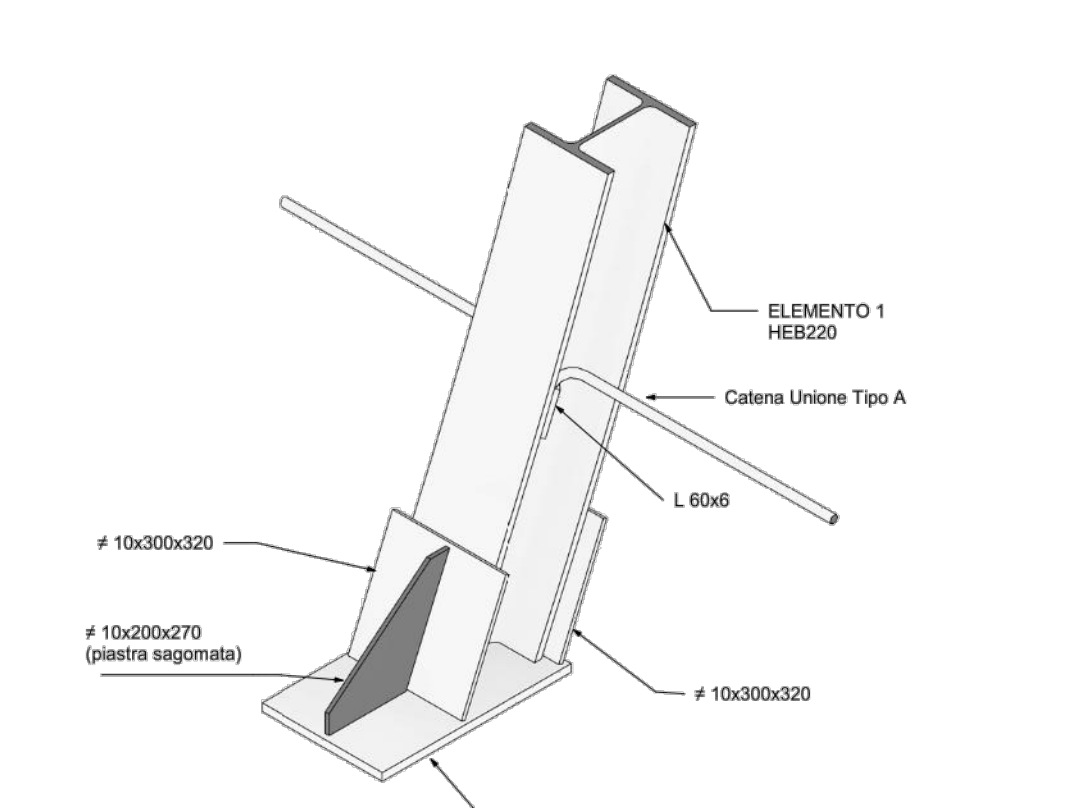
ABACO PIASTRE DI GIUNZIONE	
Descrizione	NUM
Piastre	210
	210



SEZIONE A06  
SCALA 1:5



VISTA 3D



NOTE

- LA TABELLA MATERIALI E' RIPORTATA NELL'ELABORATO (BU01BEZZSPON000001)B
- LE MISURE SONO ESPRESSE IN MILLIMETRI.
- LE MISURE E GLI SVILUPPI DELLE CENTINE SONO CALCOLATI RISPETTO AI LORO ASSI.
- AL NETTO DELLE PIASTRE.
- LE MISURE ANGOLARI SONO ESPRESSE IN GRADI SESSAGESIMALI.
- EVENTUALI DIFFERENZE TRA LE MISURE TOTALI E LE SOMMATORIE DELLE MISURE SONO DOVUTE AGLI ARROTONDAMENTI AUTOMATICI DI AUTOCAD.

LEGENDA

- P.C. PIANO DEI CENTRI
- P.F. PIANO DEL FERRO
- P.S. PIANO DI SCALFO
- Q.P. PIANO QUOTATO

CARATTERISTICHE SALDATURE



NOTE GENERALI  
PER LE CARATTERISTICHE DEI MATERIALI LE SPECIFICHE TECNICHE LE NOTE GENERALI LE PRESCRIZIONI SI RIFERISCONO ALL'ELABORATO SPECIFICO.

COMITANTE  
R.F.I. RETE FERROVIARIA ITALIANA  
GRUPPO FERROVIE DELLO STATO ITALIANE

DIREZIONE LAVORI  
ITALFERR GRUPPO FERROVIE DELLO STATO ITALIANE

APPALTATORE  
CONSORZIODOLOMITI

PROGETTAZIONE  
MANDATARIA  
SWS

PROGETTO ESECUTIVO  
PROGETTAZIONE ESECUTIVA ED ESECUZIONE DEI LAVORI DI REALIZZAZIONE DEL LOTTO 1 DEL QUADRUPPLICAMENTO DELLA LINEA FERROVIARIA FORTEZZA - VERONA TRATTA "FORTEZZA - PONTE GARDENA"

DISEGNO  
08 - GALLERIE  
D - GALLERIA SCALERES  
Cameroni di smontaggio TM - BP - Carpentaria centina

APPALTATORE  
A DIREZIONE TECNICA  
SCALA: 1:100

COMMESSA LOTTO FASE ENTE TIPO DOC. OPERA/DISCIPLINA PROG. REV.

1	B	0	1	B	2	2	G	0	1	0	0	0	1	4	B
---	---	---	---	---	---	---	---	---	---	---	---	---	---	---	---

Rev.	Descrizione	Redatto	Data	Verificato	Data	Approvato	Data	Autore/Disegnato
A	Disegno	L. GARDI	2011/02	L. GARDI	27/02/11		2011/02	
B	Disegno di esecuzione	L. GARDI	08/03/11	L. GARDI	08/03/11		2011/02	