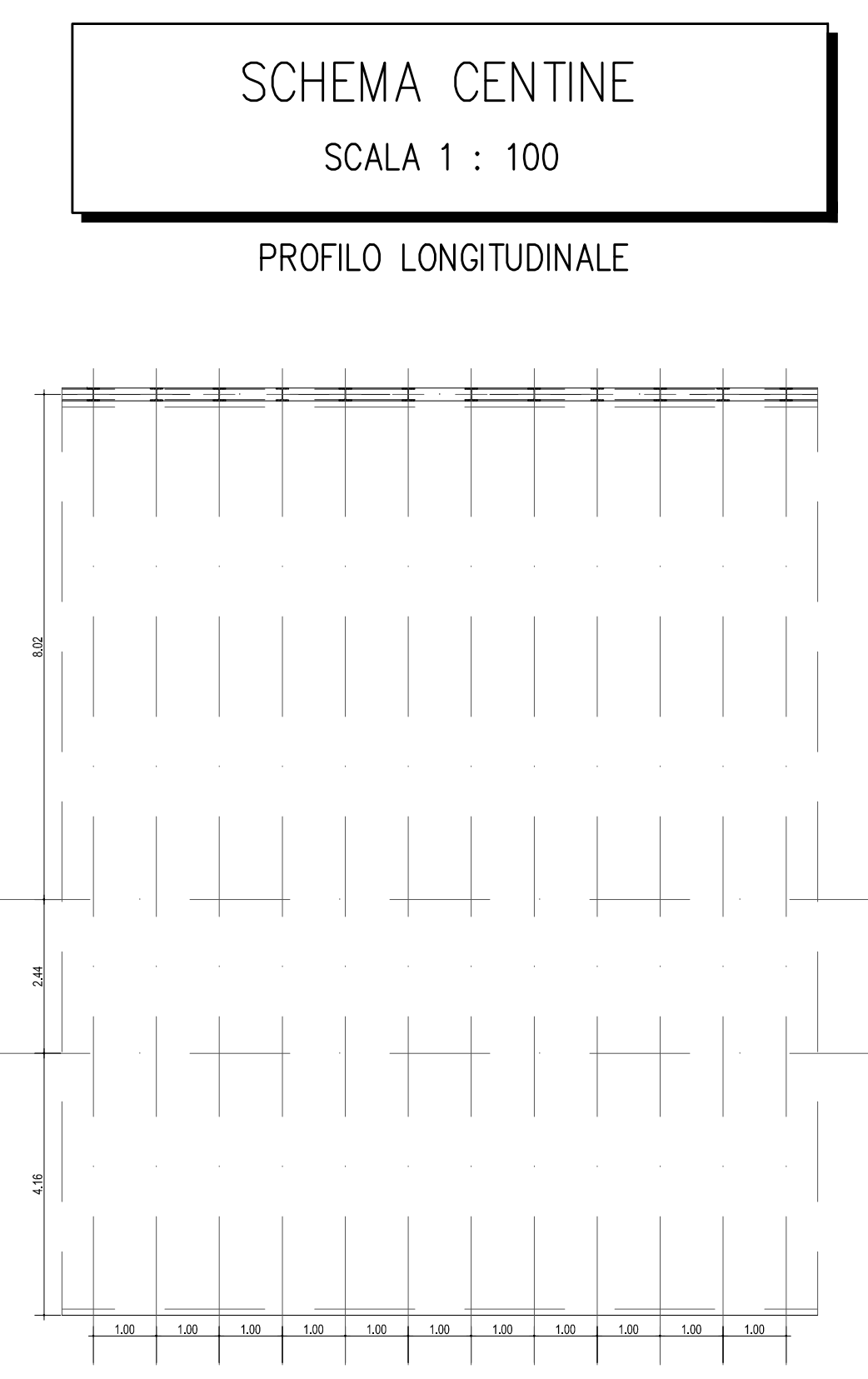
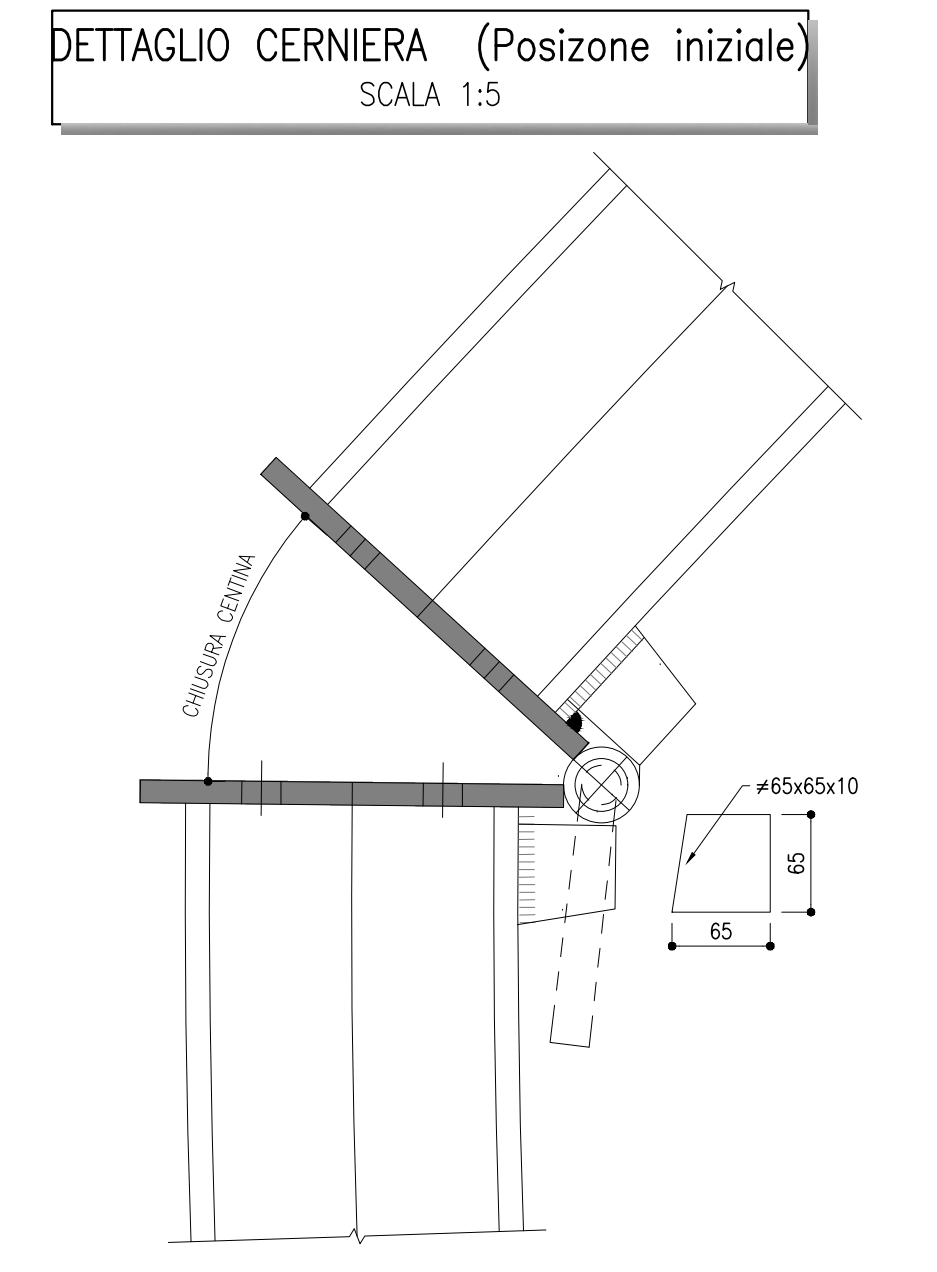
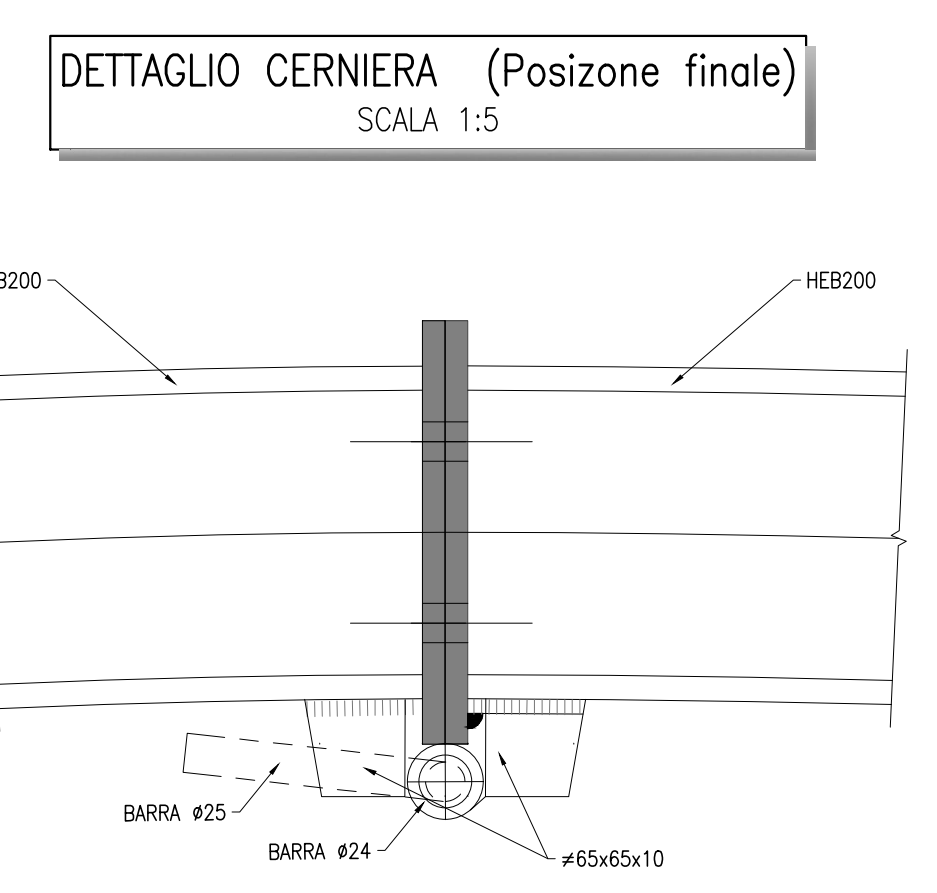
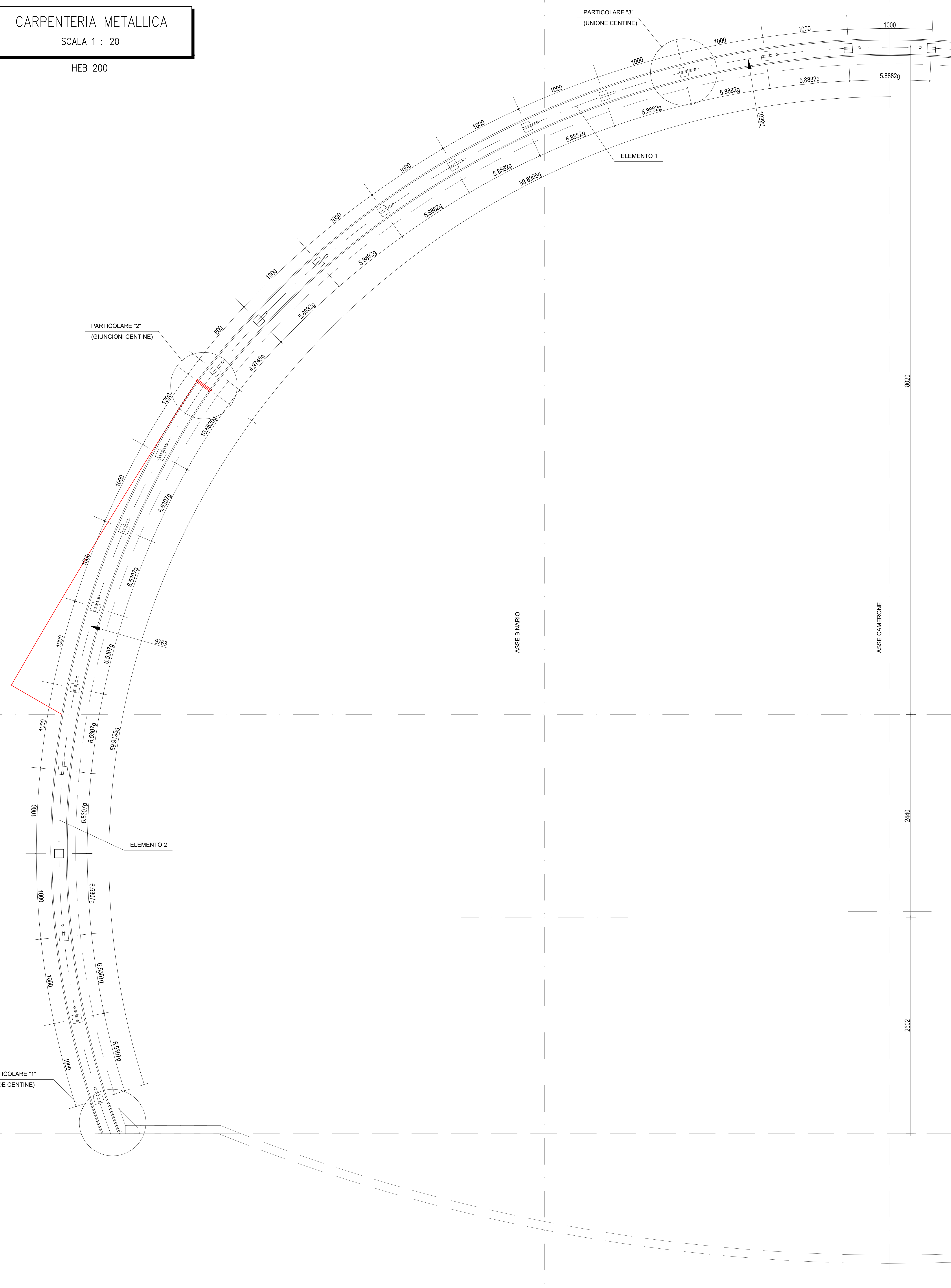


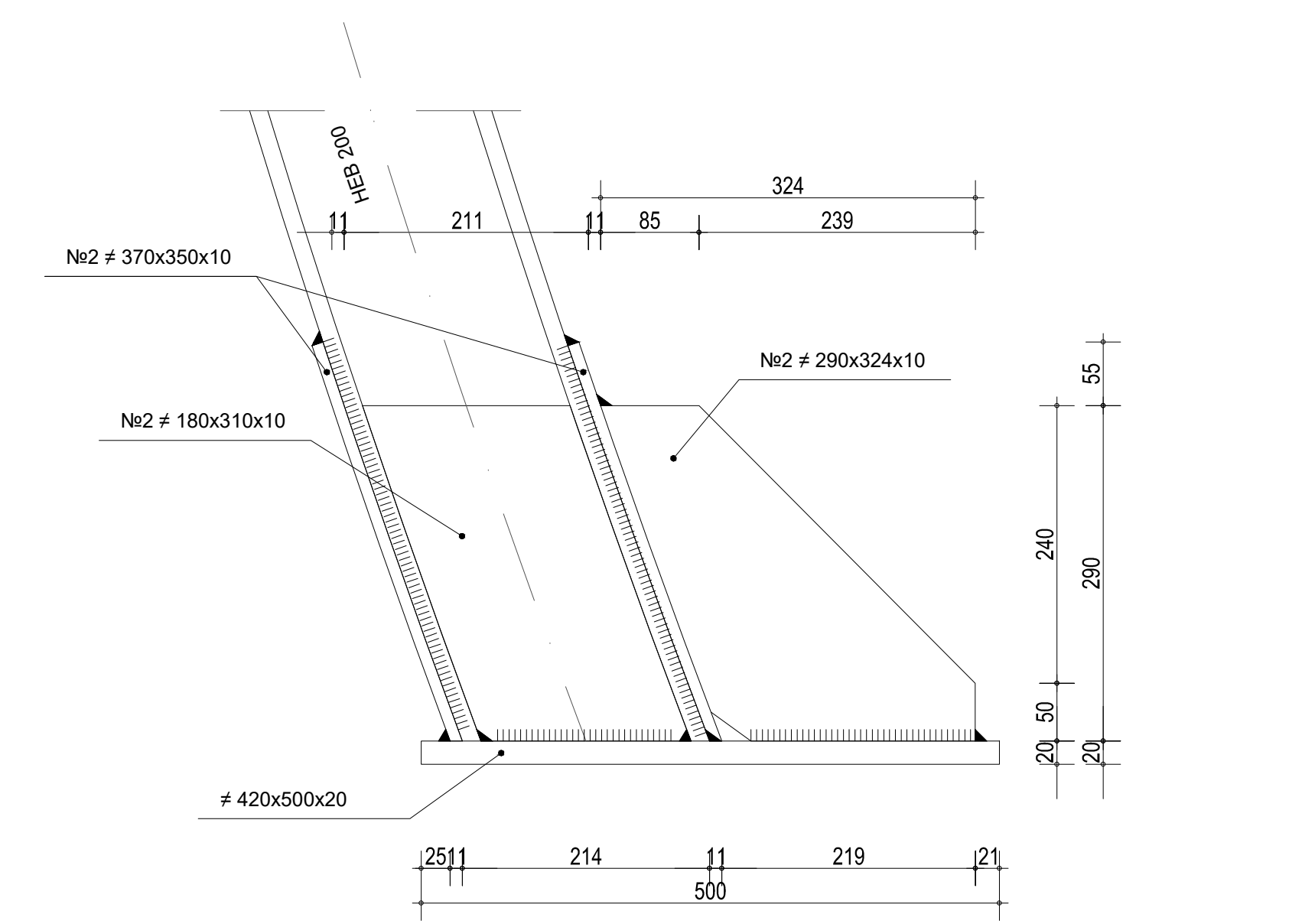
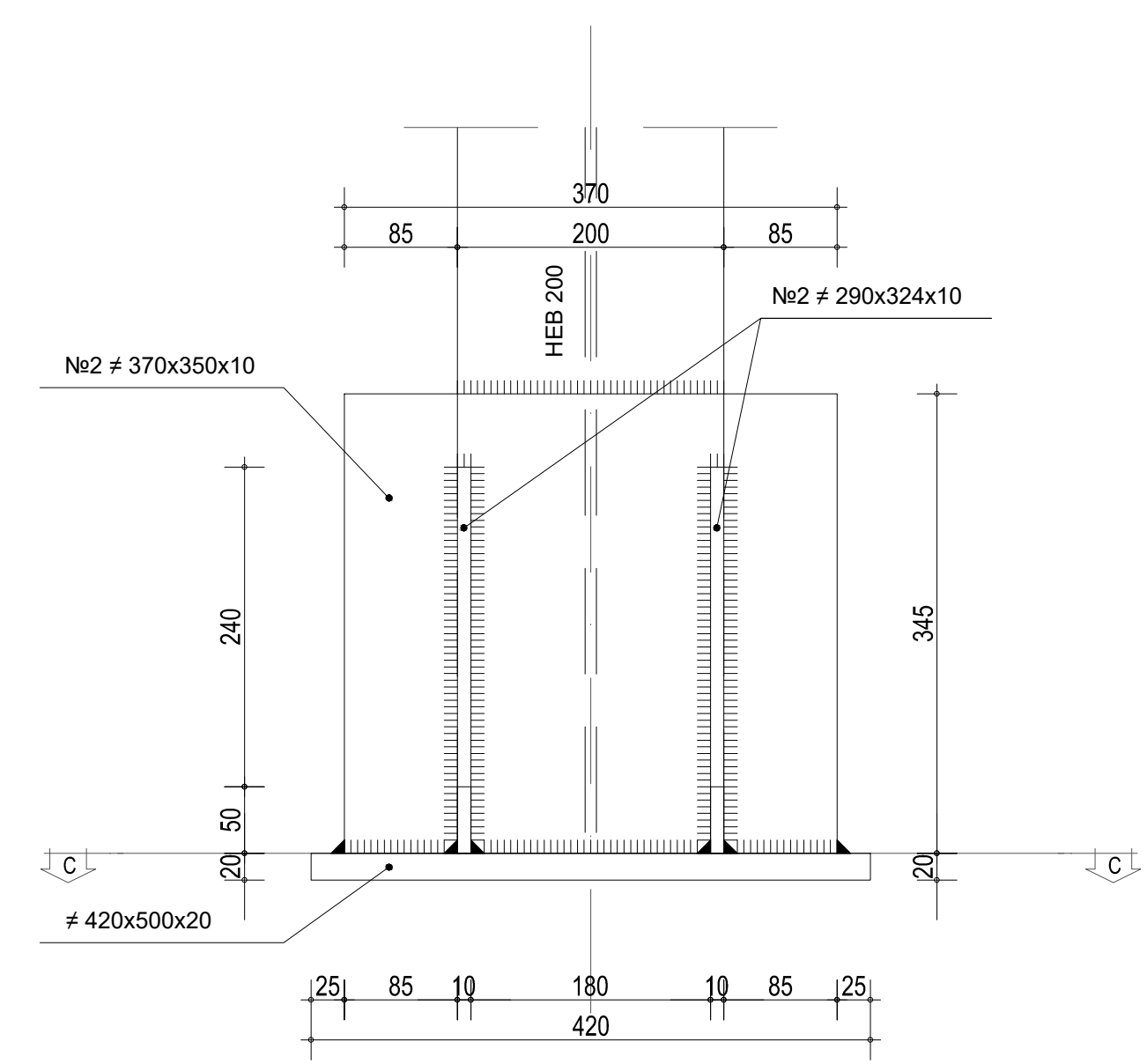
CARPENTERIA METALLICA

SCALA 1 : 20

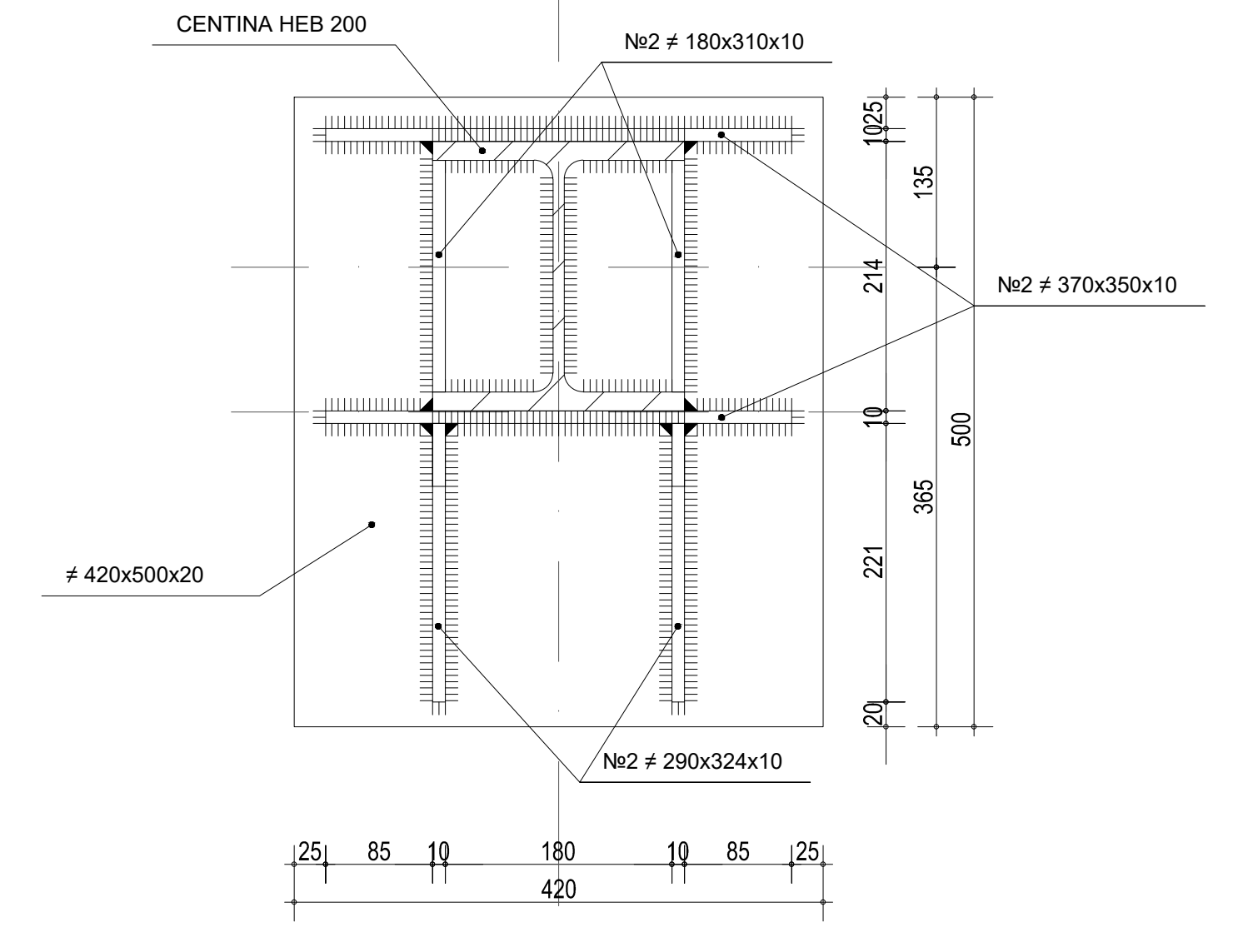
HEB 200



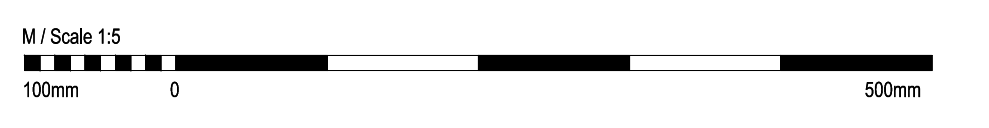
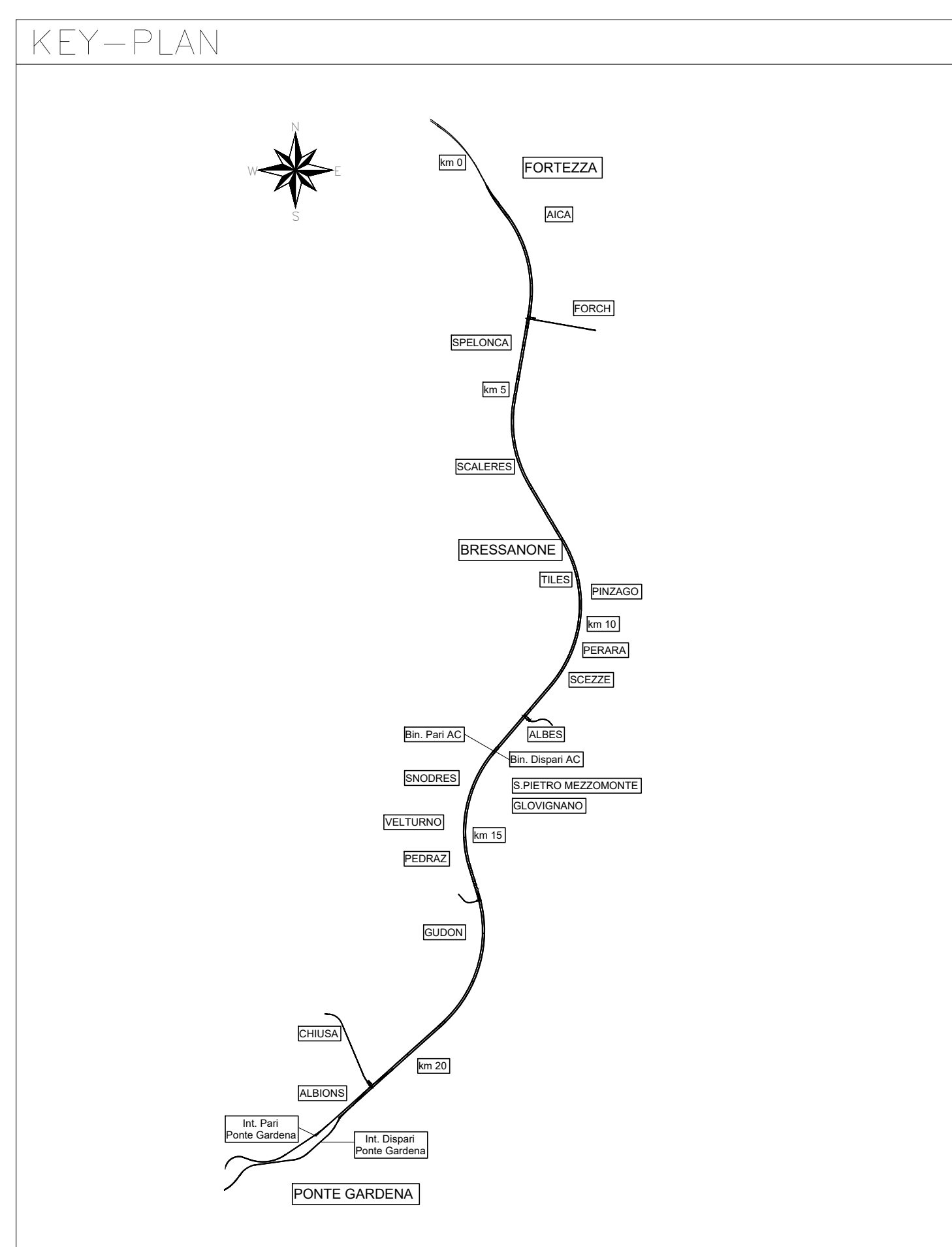
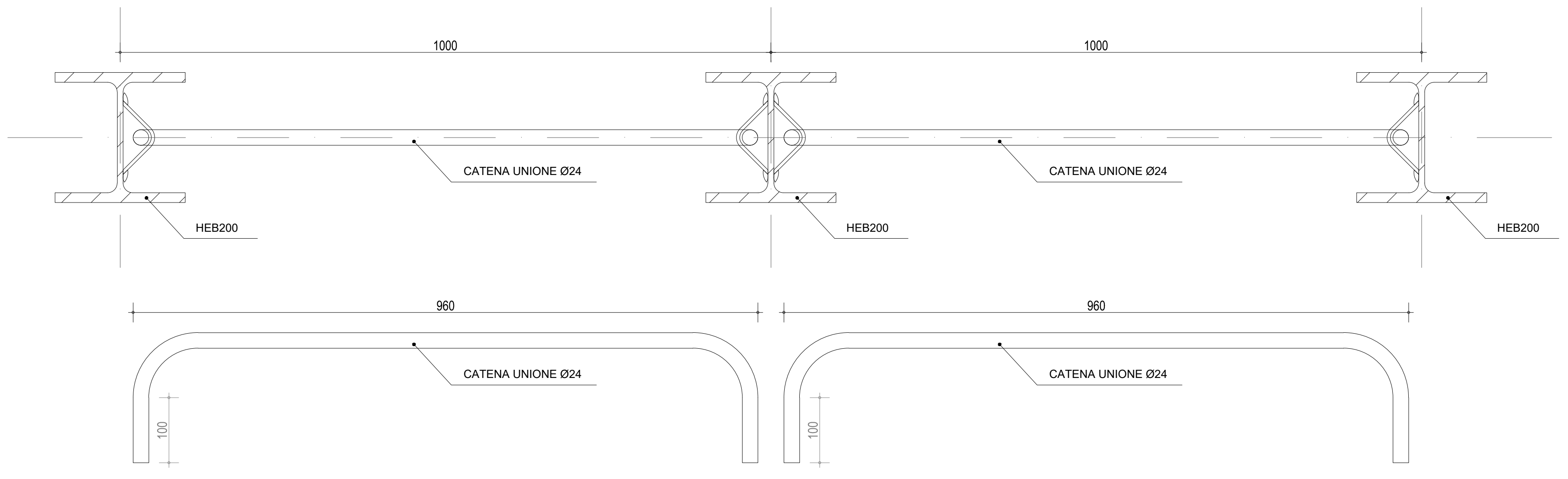
PARTICOLARE 1
SCALA 1 : 5
PIEDE CENTINE



PARTICOLARE 2
SCALA 1 : 5
GIUNZIONE CENTINE



PARTICOLARE 3
SCALA 1 : 5
UNIONE CENTINE



COMMITTENTE: **RFI** INFRASTRUTTURE FERROVIARIE ITALIANE - GRUPPO FERROVIE DELLO STATO ITALIANO

DIREZIONE LAVORI: **ITALFERR** GRUPPO FERROVIE DELLO STATO ITALIANO

APPALTATORE: **CONSORZIODOLOMITI**

PROGETTAZIONE: **SWS** (SWS S.p.A.)

MANDATARIA: **PINI** (PINI S.p.A.), **GEOMIN** (GEOMIN S.p.A.), **LRRL** (LRRL S.p.A.), **SIS** (SIS S.p.A.)

IL DIRETTORE DELLA PROGETTAZIONE: **Ing. Paolo Cusi**

PROGETTO ESECUTIVO ED ESECUZIONE DEI LAVORI DI REALIZZAZIONE DEL LOTTO 1 DEL QUADRUPPLICAMENTO DELLA LINEA FERROVIARIA FORTEZZA - VERONA TRATTA "FORTEZZA - PONTE GARDENA"

DISEGNO: **08 - GALLERIA SCALERES**

Cameroni di comunicazione - BD - sezione C2
Carpenteria centina

Rev.	Descrizione	Realizzato	Data	Verificato	Data	Approvato	Data	Autore/Disegnato
A	Emissione	M. Ingrosso	15/01/22	A. Valente	16/01/22	C. Barabino	16/01/22	IL PROGETTISTA A.F.M.
B	Emissione a seguito indicatori concordati	L. Guida	16/01/22	A. Valente	16/01/22	D. Barabino	16/01/22	30/07/2022

File: IBOU1BEZ2BZGN0100016B.dwg