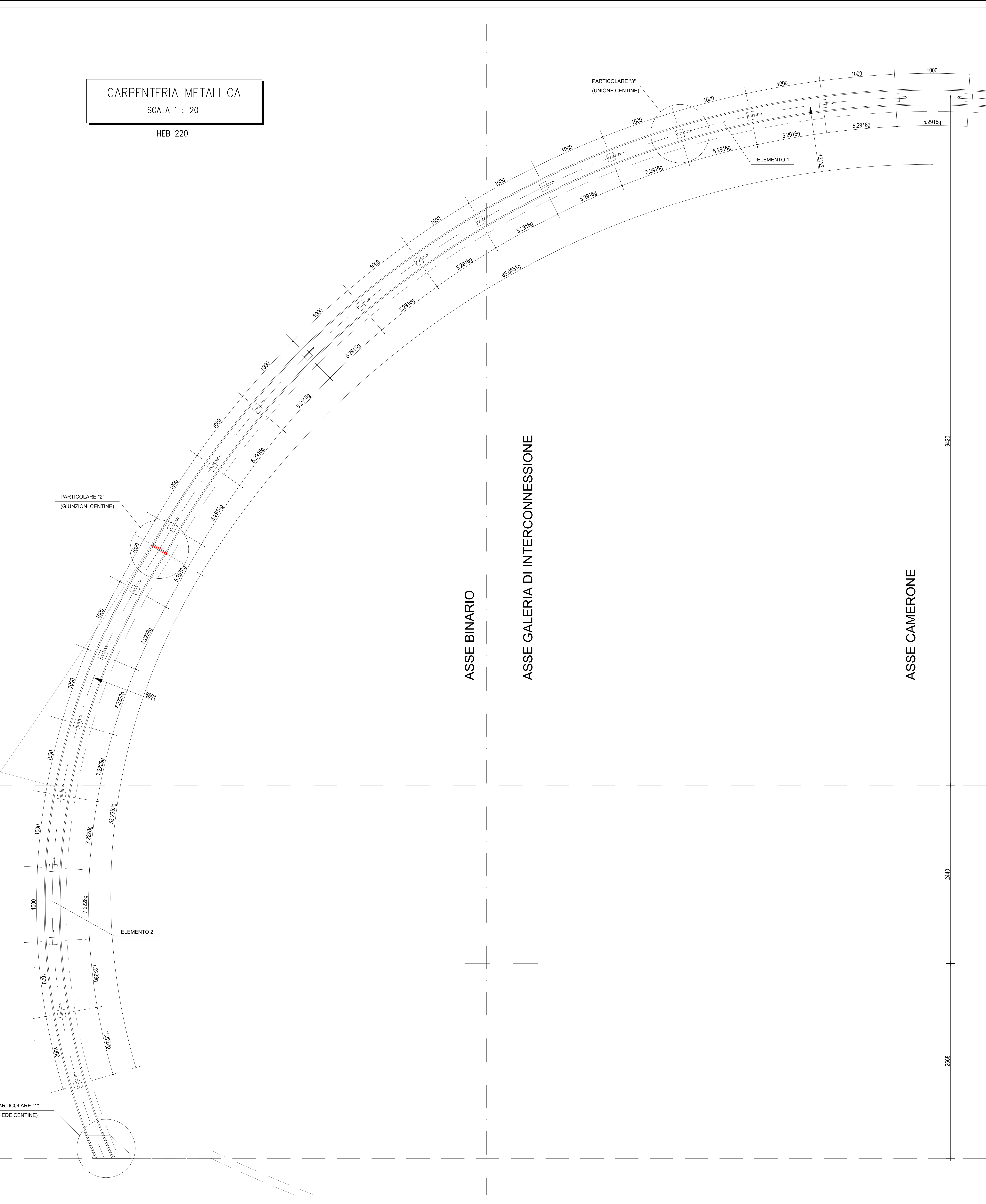
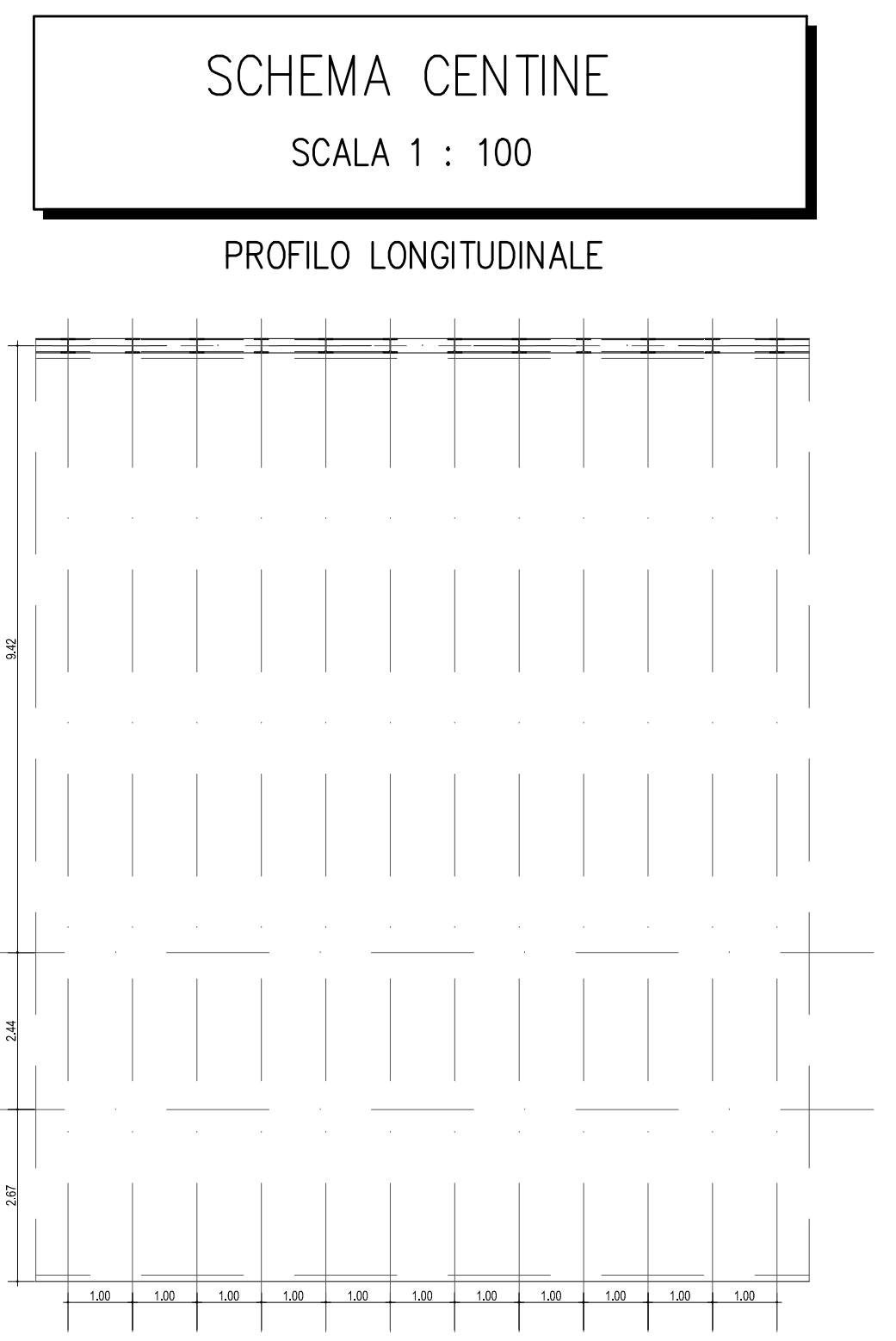
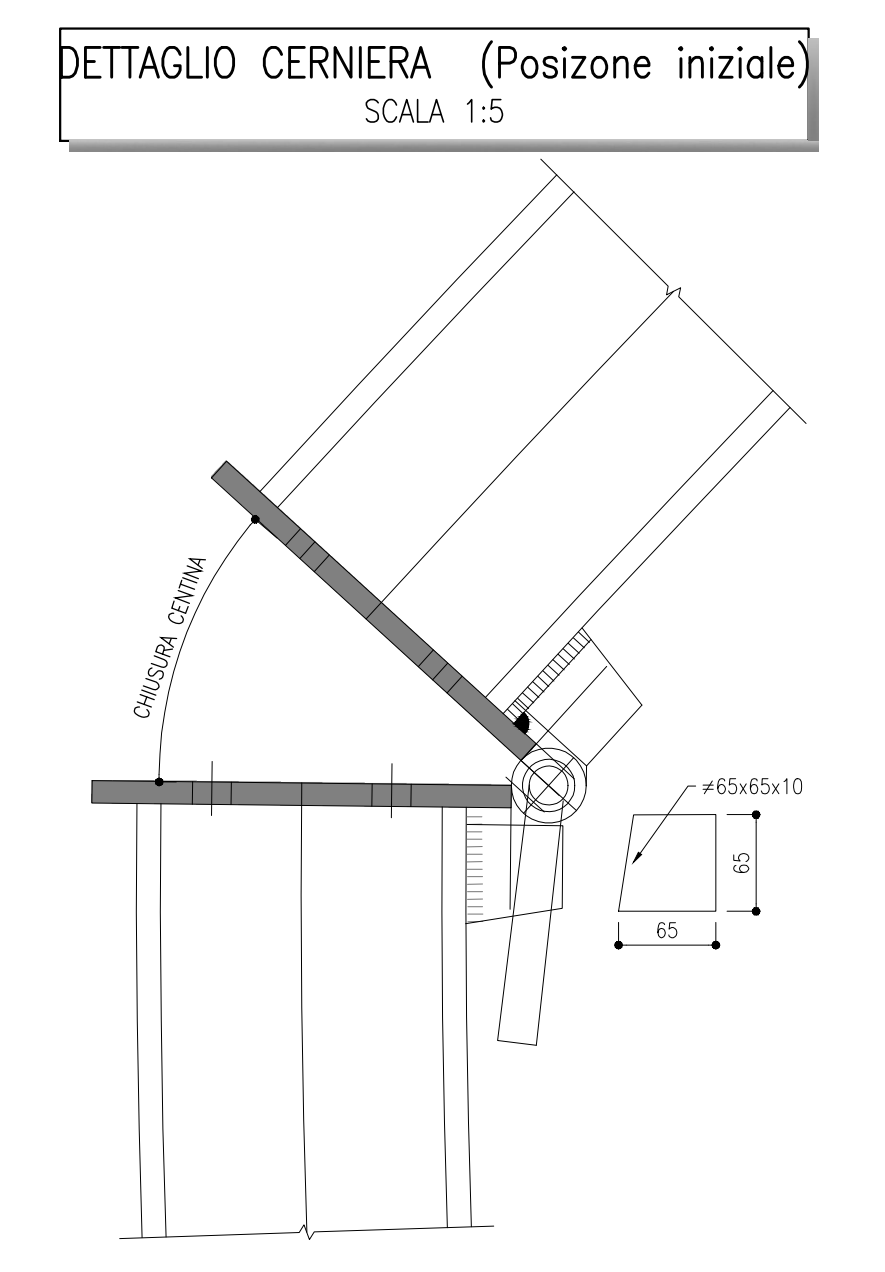
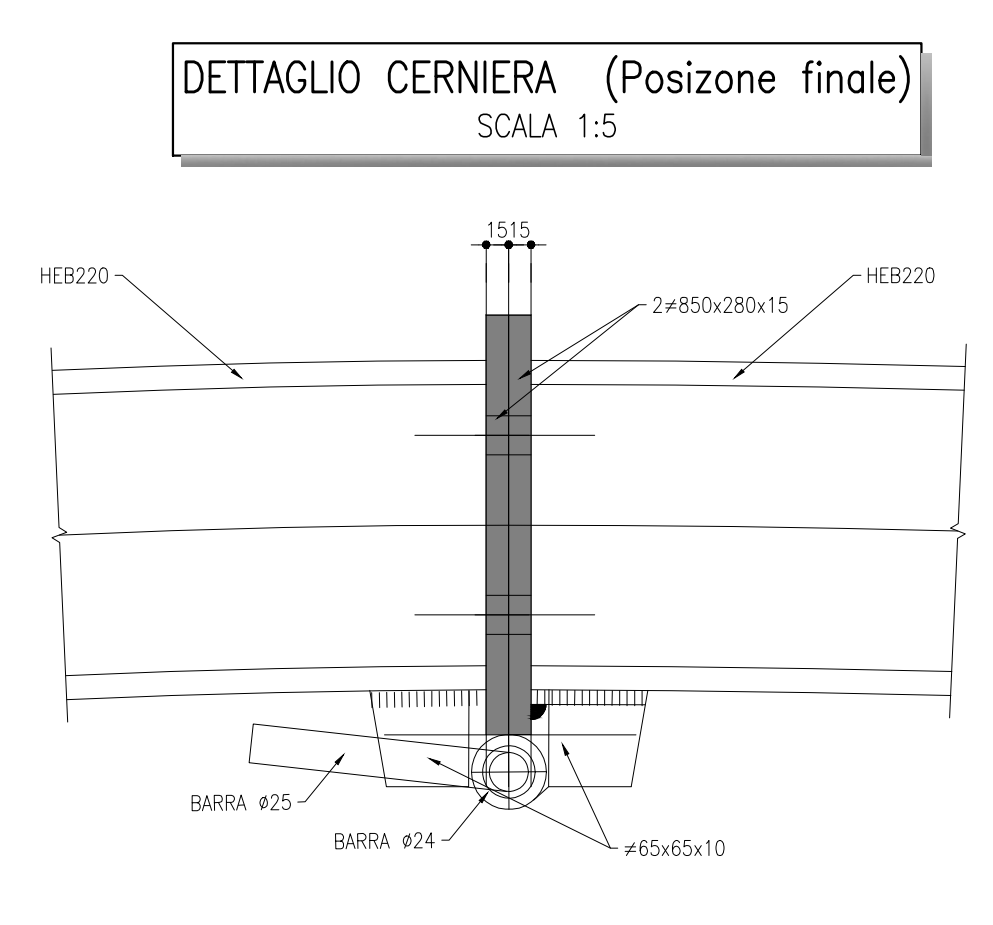


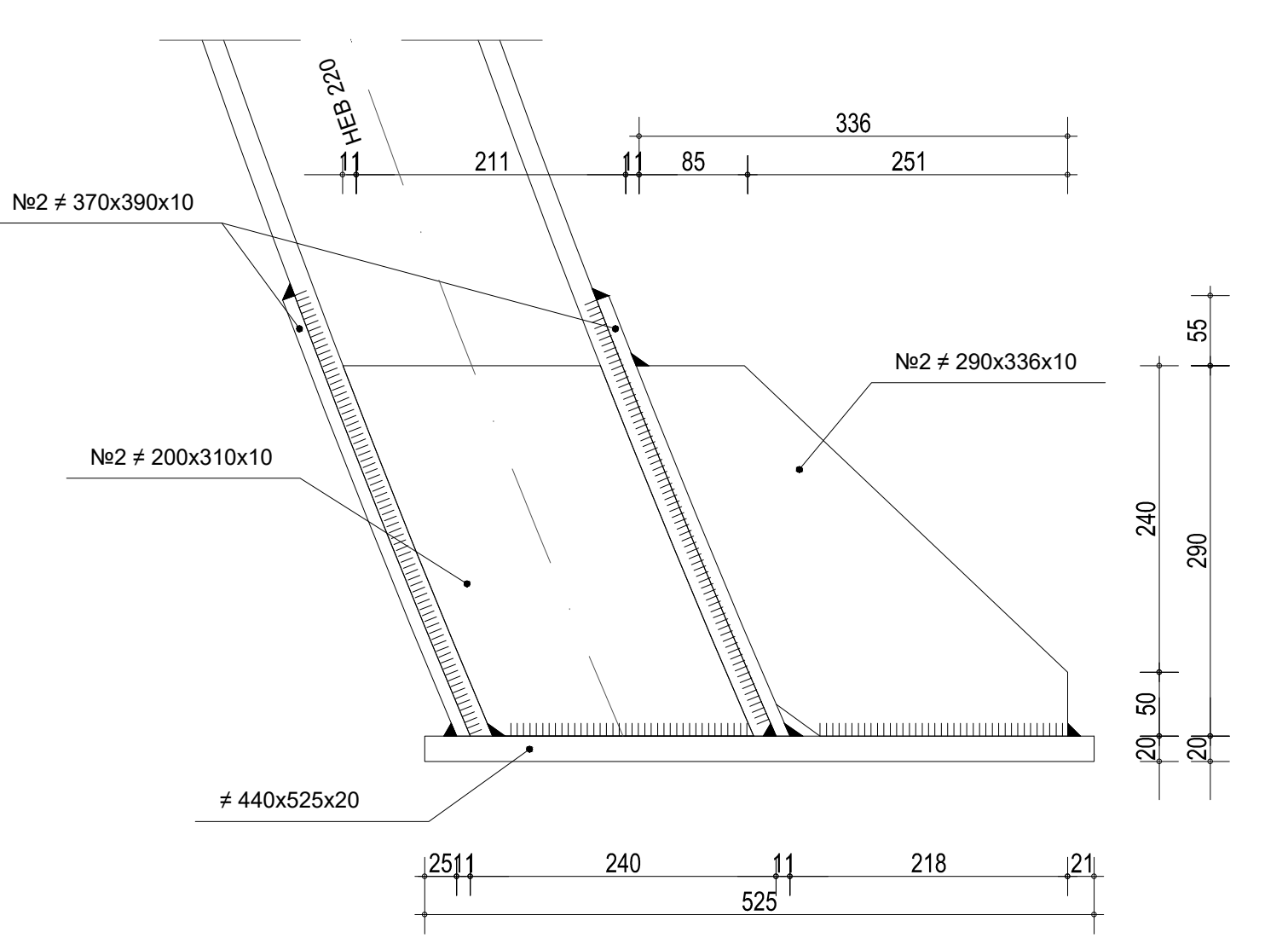
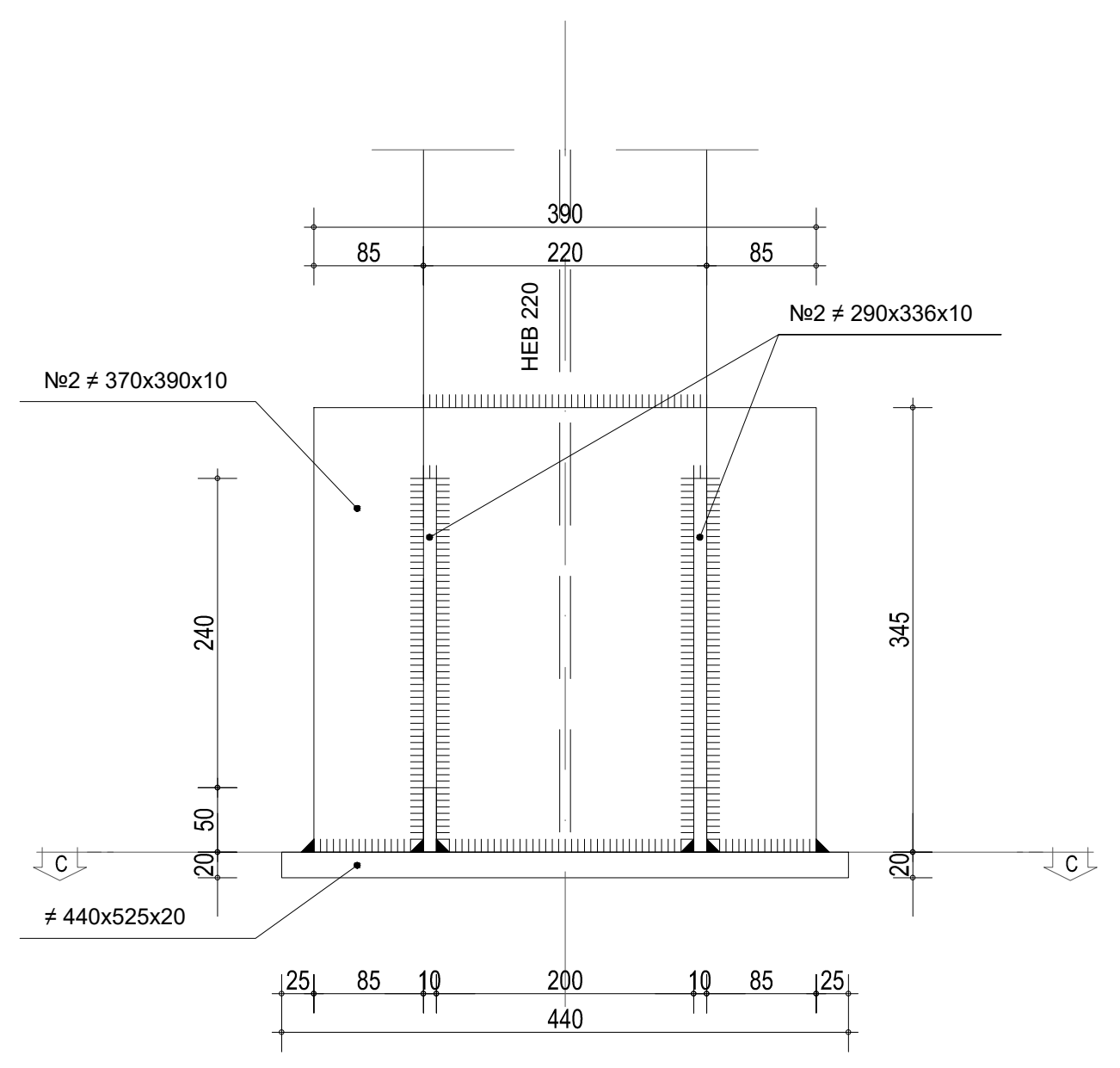
CARPENTERIA METALLICA
SCALA 1 : 20
HEB 220



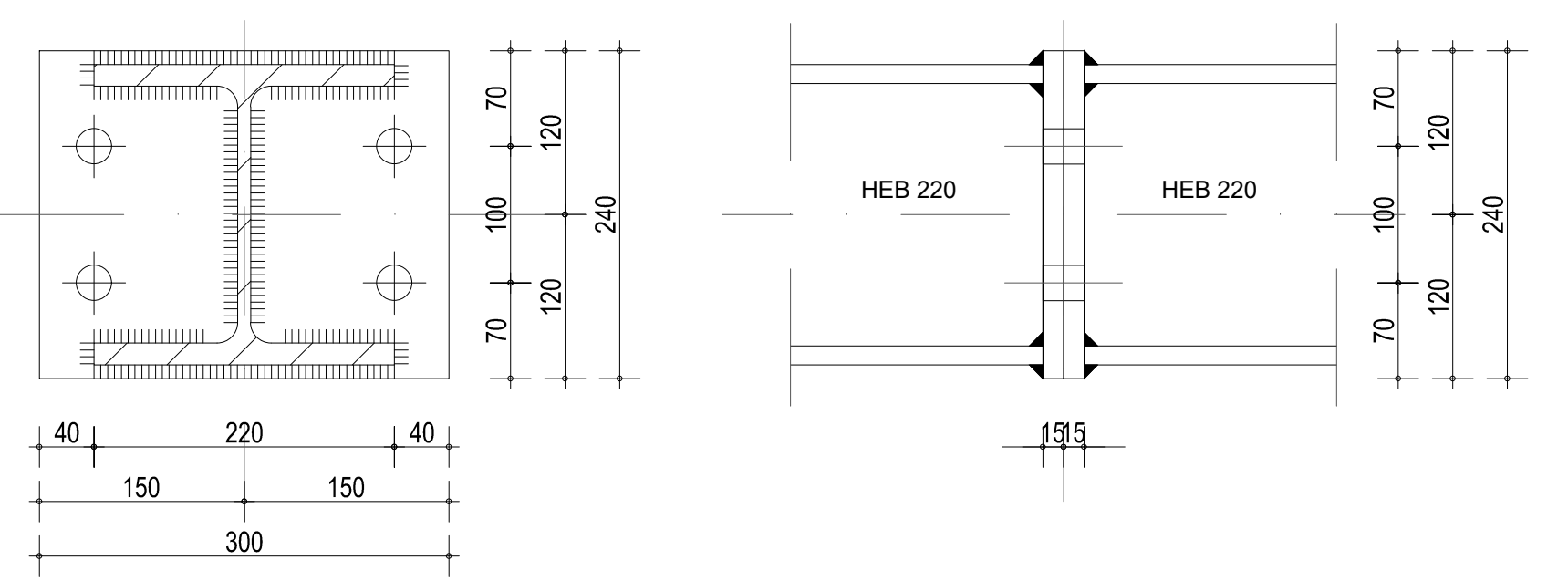
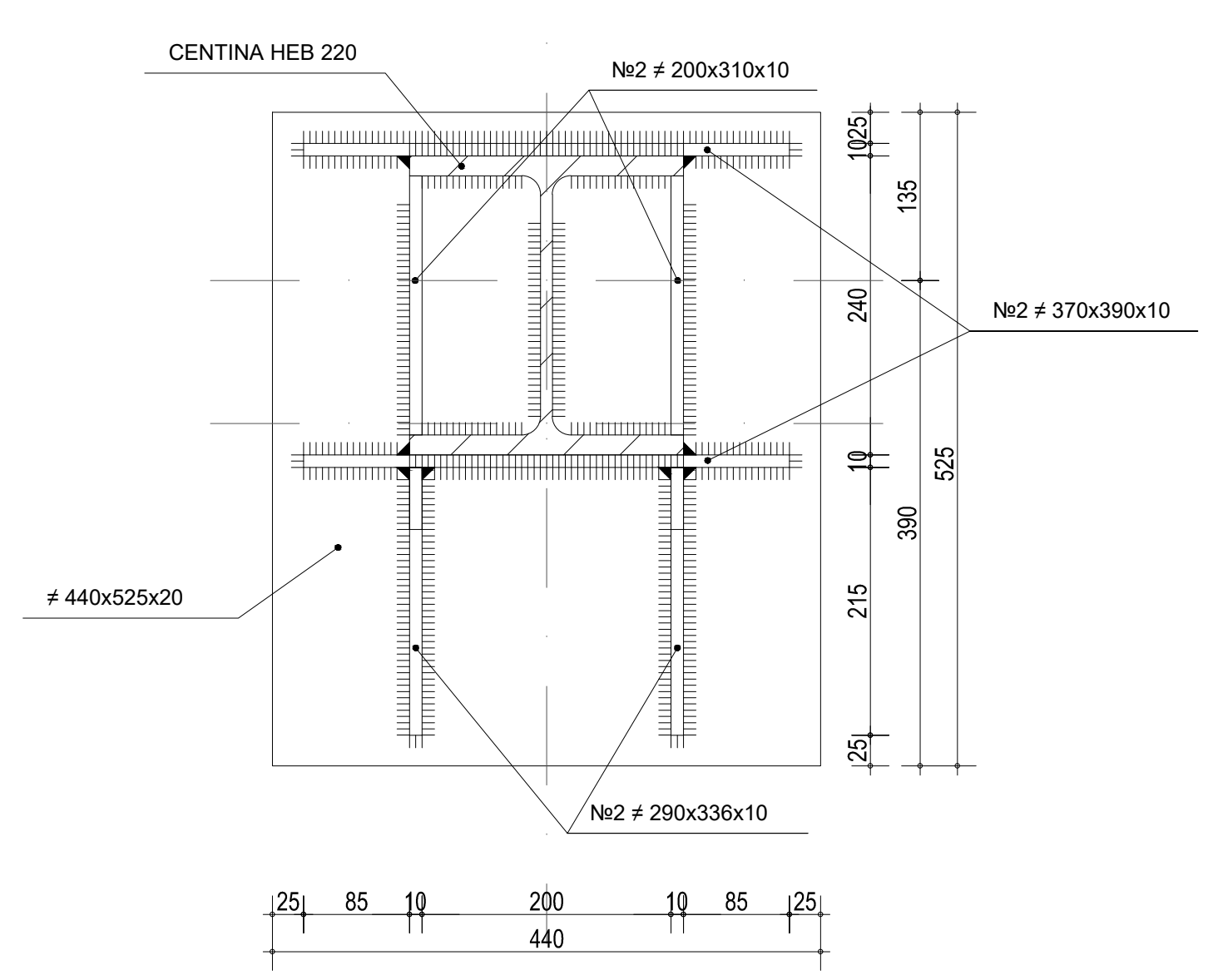
ASSE BINARIO
ASSE GALERIA DI INTERCONNESSIONE
ASSE CAMERONE



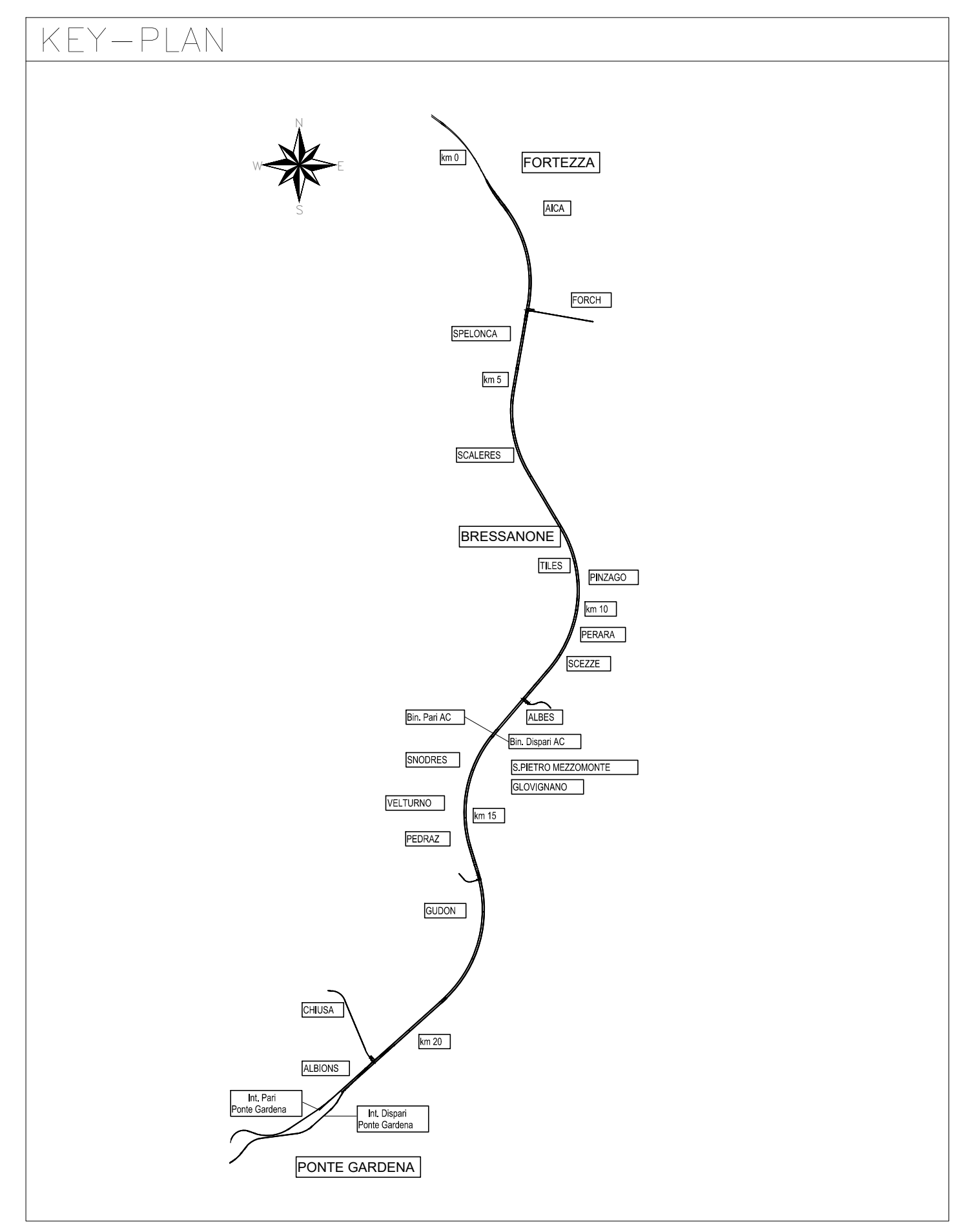
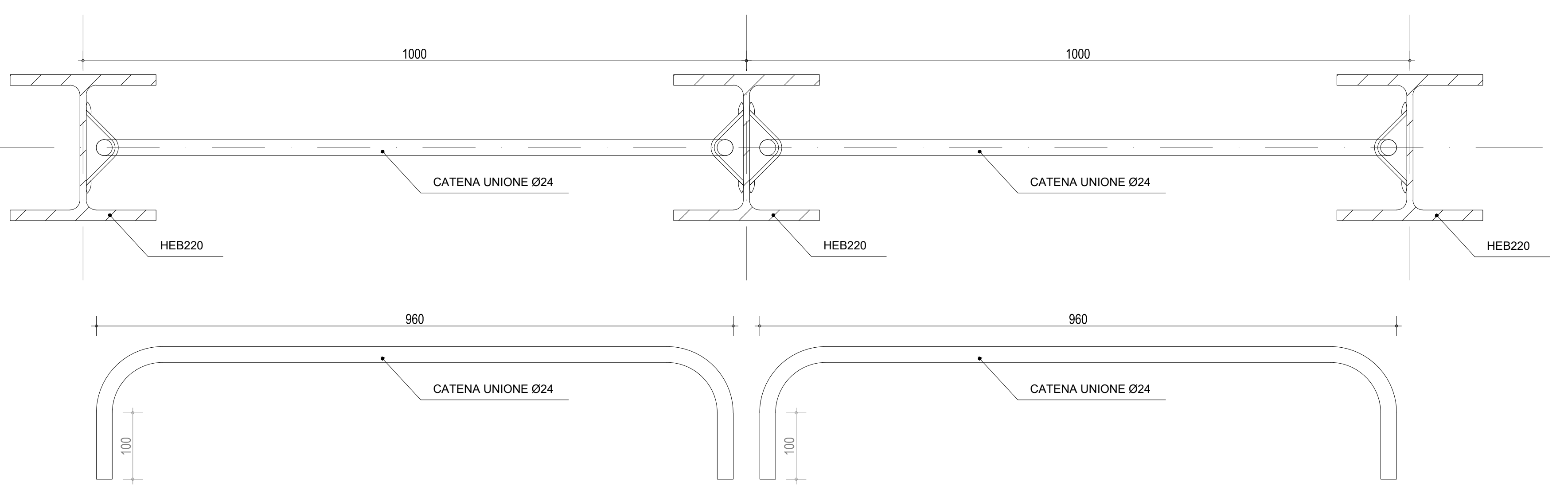
PARTICOLARE 1
SCALA 1 : 5
PIEDE CENTINE



PARTICOLARE 2
SCALA 1 : 5
GIUNZIONE CENTINE



PARTICOLARE 3
SCALA 1 : 5
UNIONE CENTINE



COMMITTENTE: **RFI** RETE FERROVIARIA ITALIANA GRUPPO FERROVIE DELLO STATO ITALIANE

DIREZIONE LAVORI: **ITALFERR** GRUPPO FERROVIE DELLO STATO ITALIANE

APPALTATORE: **webitalia** CONSORZIO DODOMITI

PROGETTAZIONE: **SWS**

MANDATARIA: **PINI** **GDP** **SIS**

IL DIRETTORE DELLA PROGETTAZIONE: **PIRELLA GÖTTSCHE LOWE**

PROGETTO ESECUTIVO

PROGETTAZIONE ESECUTIVA ED ESECUZIONE DEI LAVORI DI REALIZZAZIONE DEL LOTTO 1 DEL QUADRUPPLICAMENTO DELLA LINEA FERROVIARIA FORTEZZA - VERONA TRATTA "FORTEZZA - PONTE GARDENA"

DISEGNO: **08 - GALLERIE**
D - GALLERIA SCALERES
Cameroni di comunicazione - BD - sezione C3
Carpenteria Centine

APPALTATORE: **webitalia**

SCALA: **COME INDICATO**

Rev.	Descrizione	Redatto	Data	Verificato	Data	Approvato	Data	Autore/Disegnato	Autore/Disegnato
A	Emissione	M. Invernizzi	15/10/22	A. Vianello	16/10/22	D. Basso	16/10/22		
B	Emissione a seguito individuazione coordinata	L. Gallo	16/10/22	A. Vianello	16/10/22	D. Basso	16/10/22		

File: I80U1BEZZBZGND100017B.dwg n. Edab: 30/07/2022