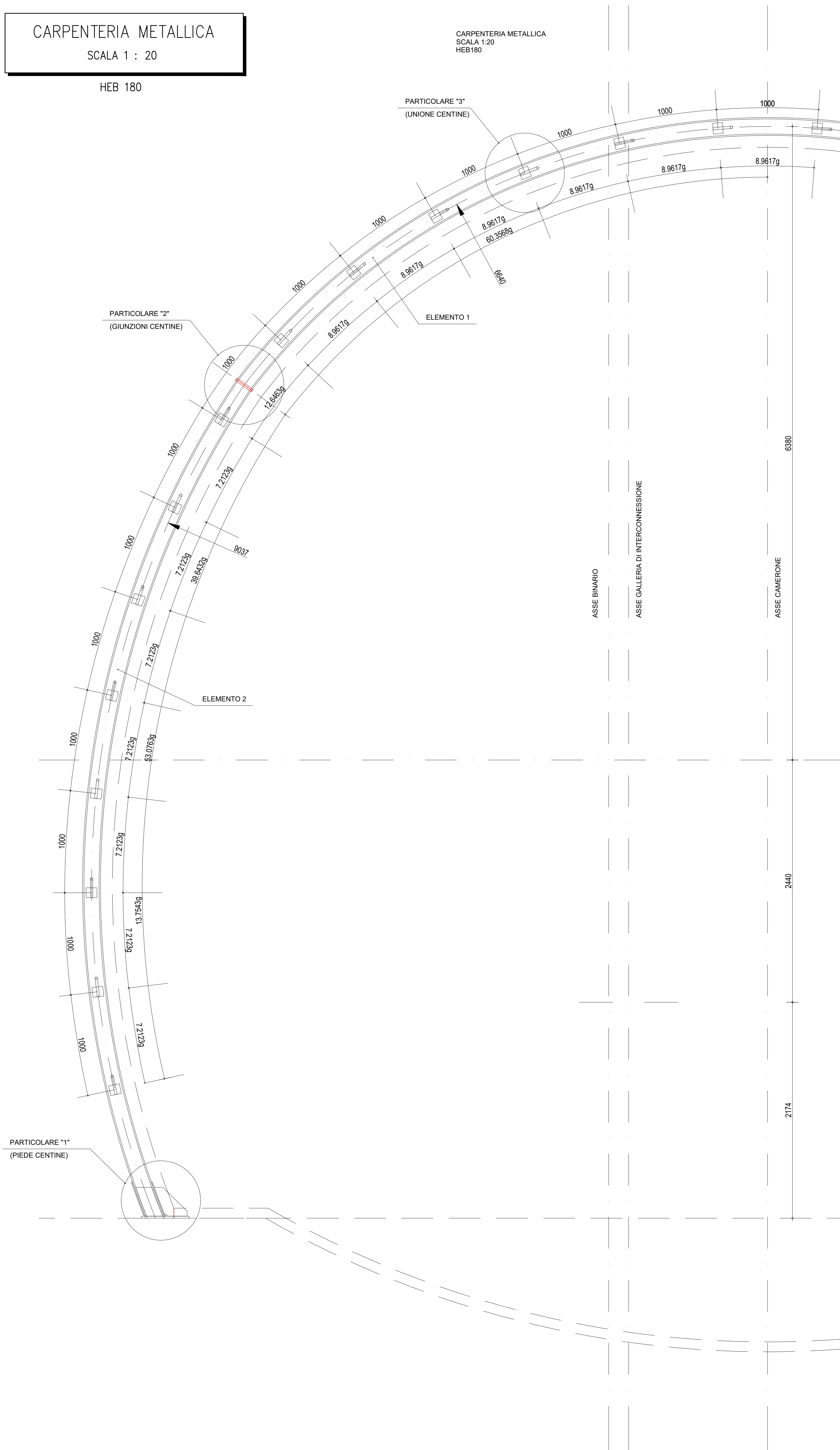


CARPENTERIA METALLICA

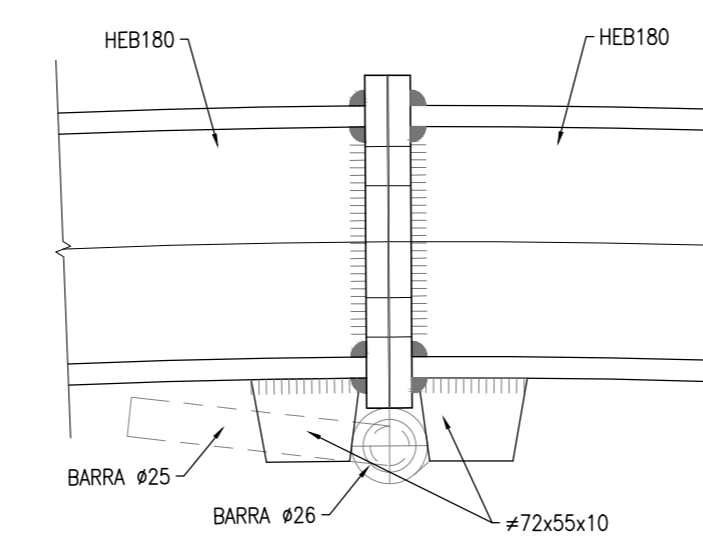
SCALA 1 : 20

HEB 180

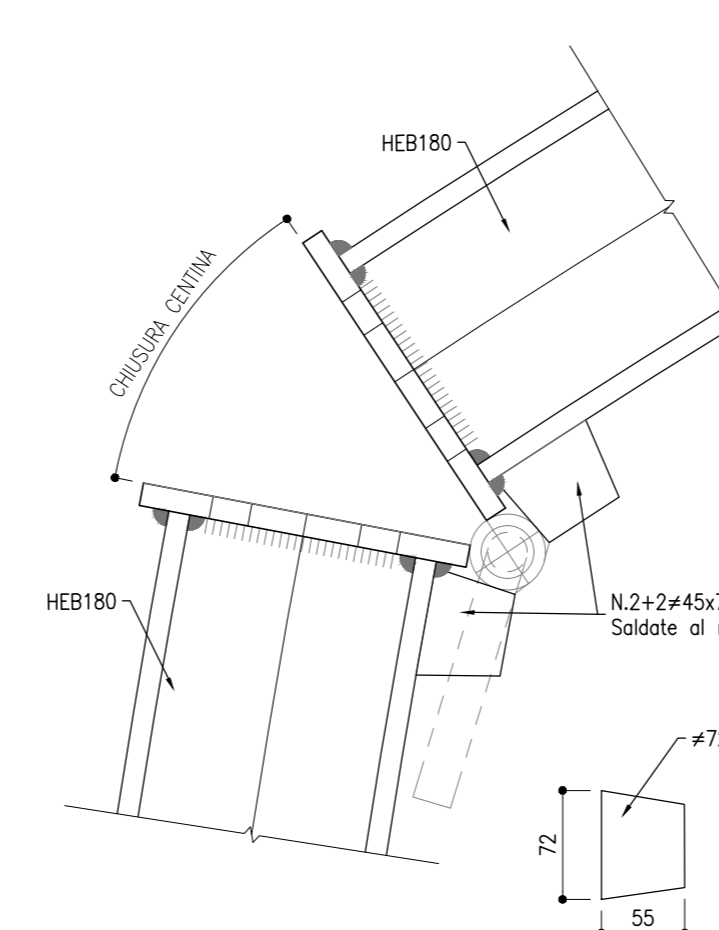
CARPENTERIA METALLICA
SCALA 1:20
HEB180



SEZIONE 1-1 (Posizione finale)
SCALA 1:5



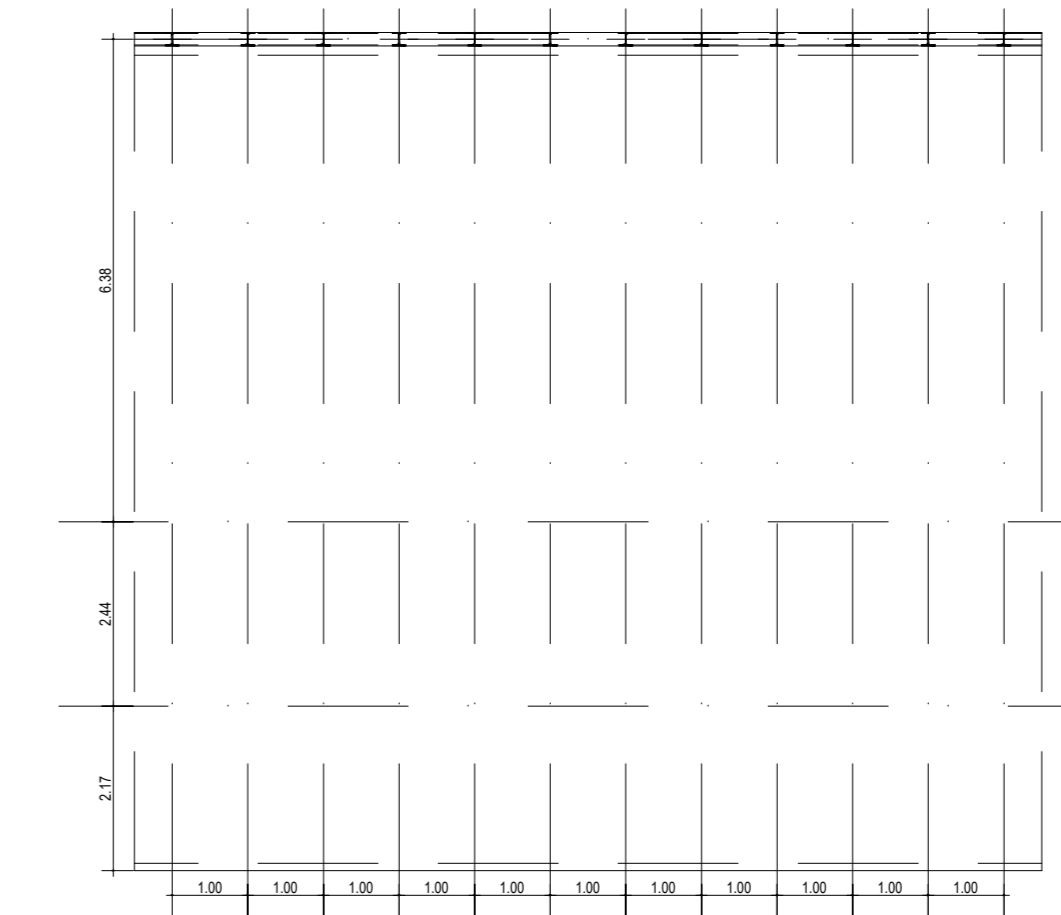
SEZIONE 1-1 (Posizione iniziale)
SCALA 1:5



SCHEMA CENTINE

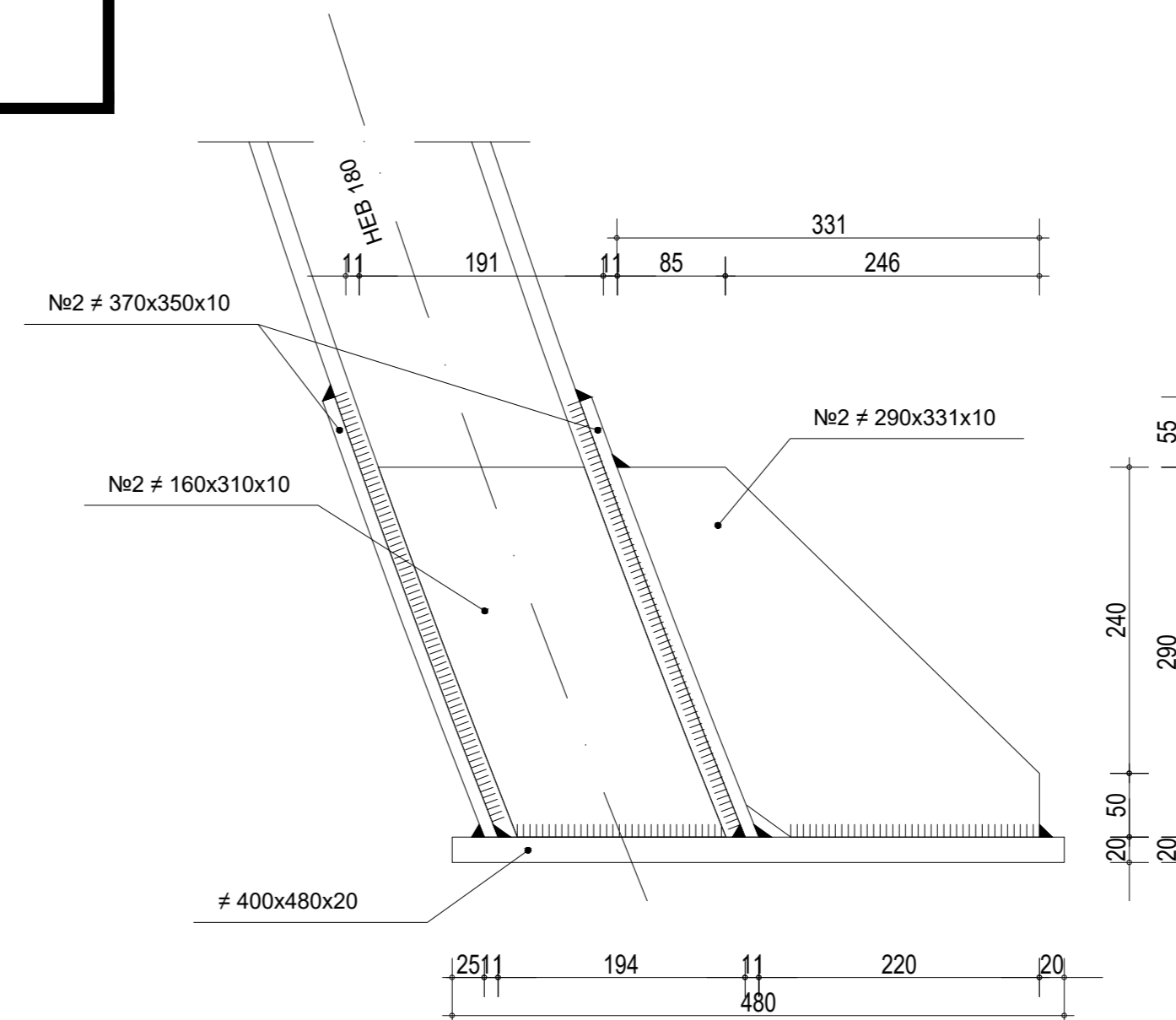
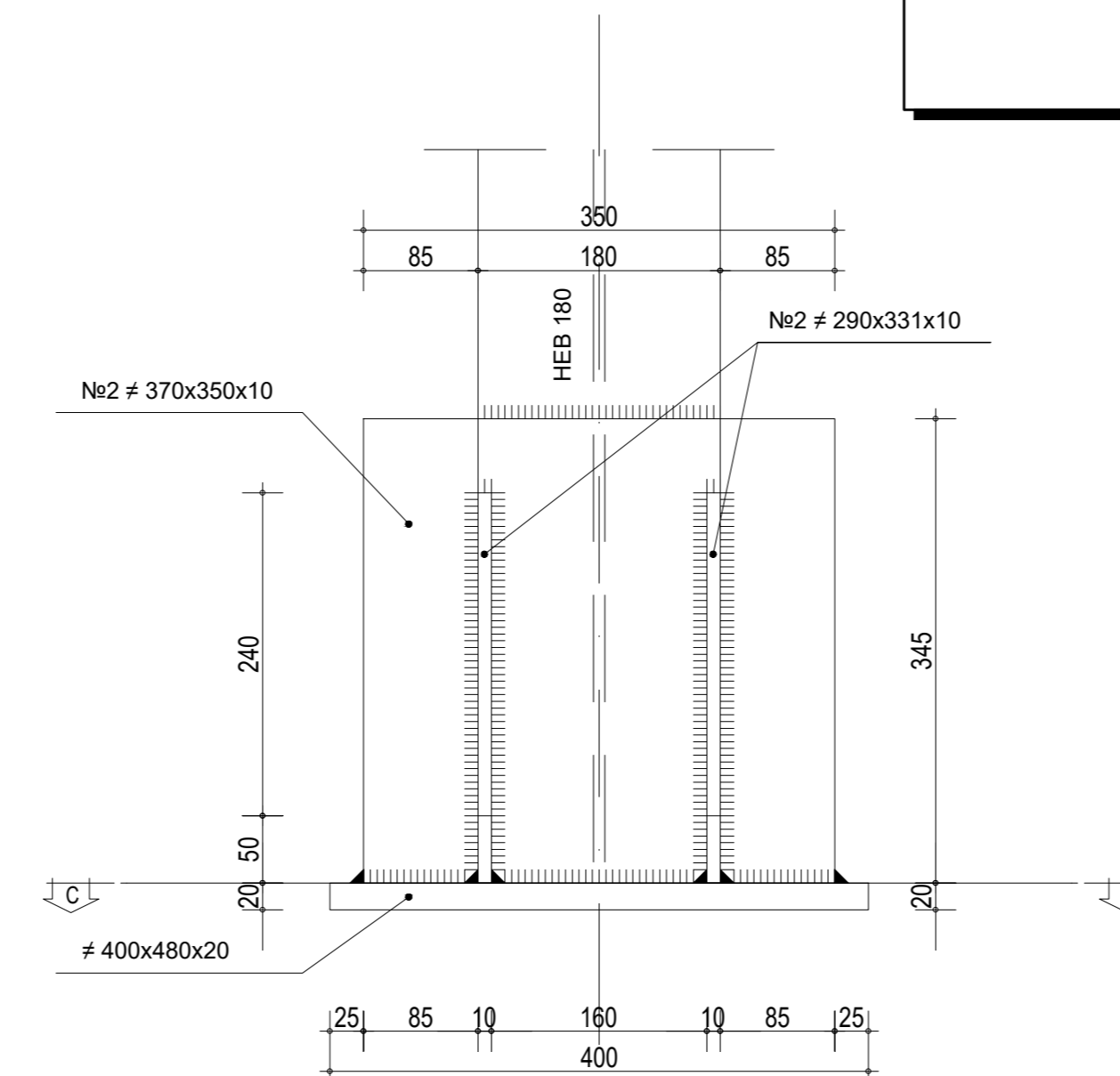
SCALA 1 : 100

PROFILO LONGITUDINALE



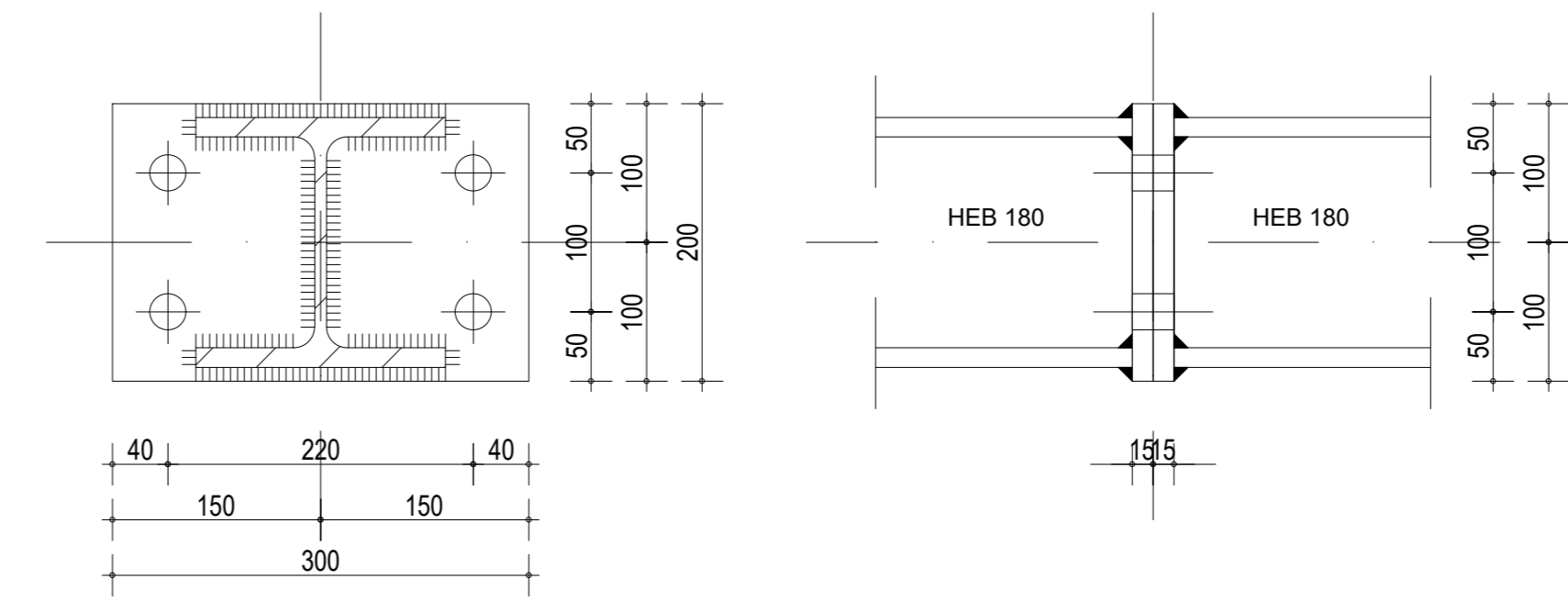
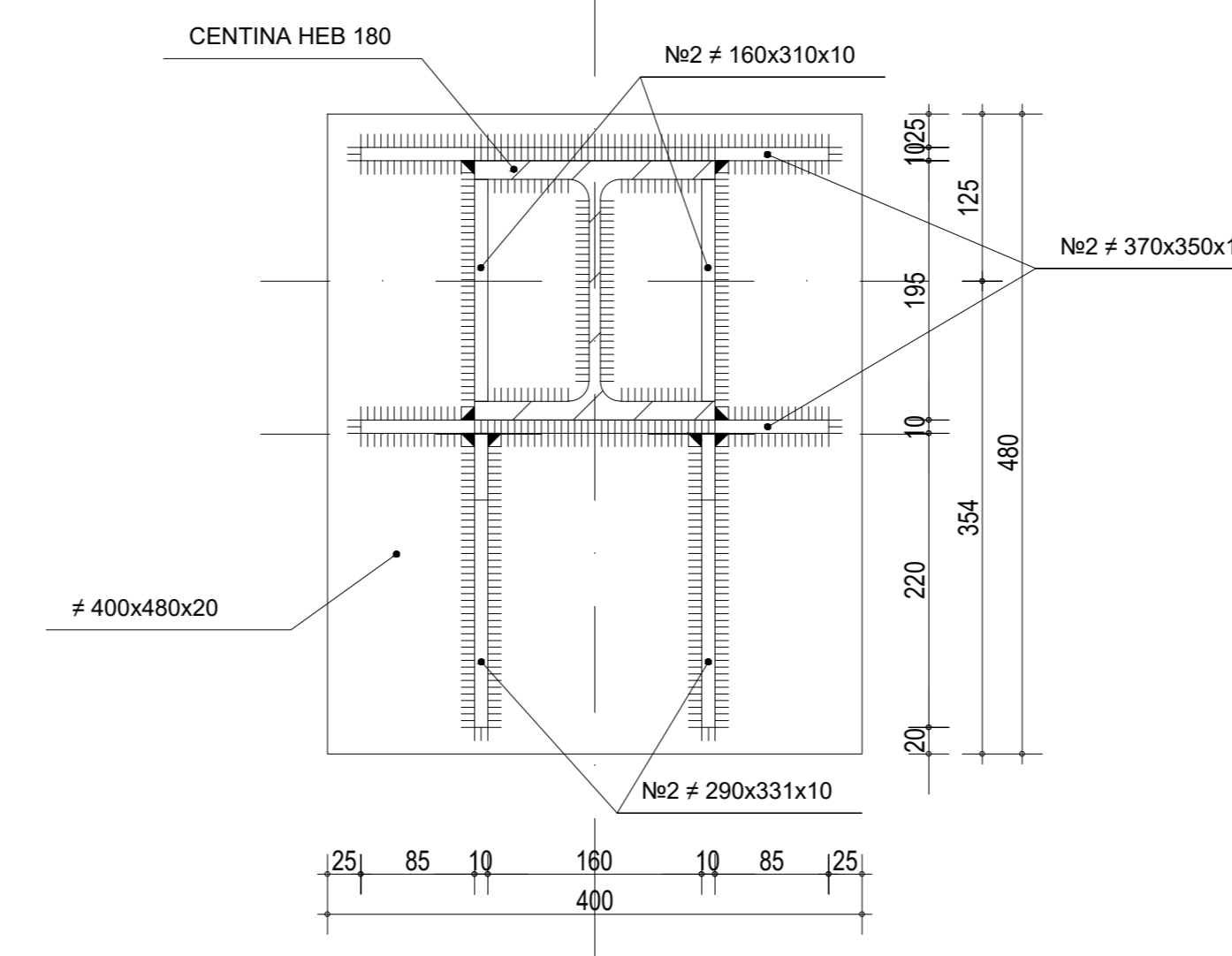
PARTICOLARE 1
SCALA 1 : 5

PIEDE CENTINE



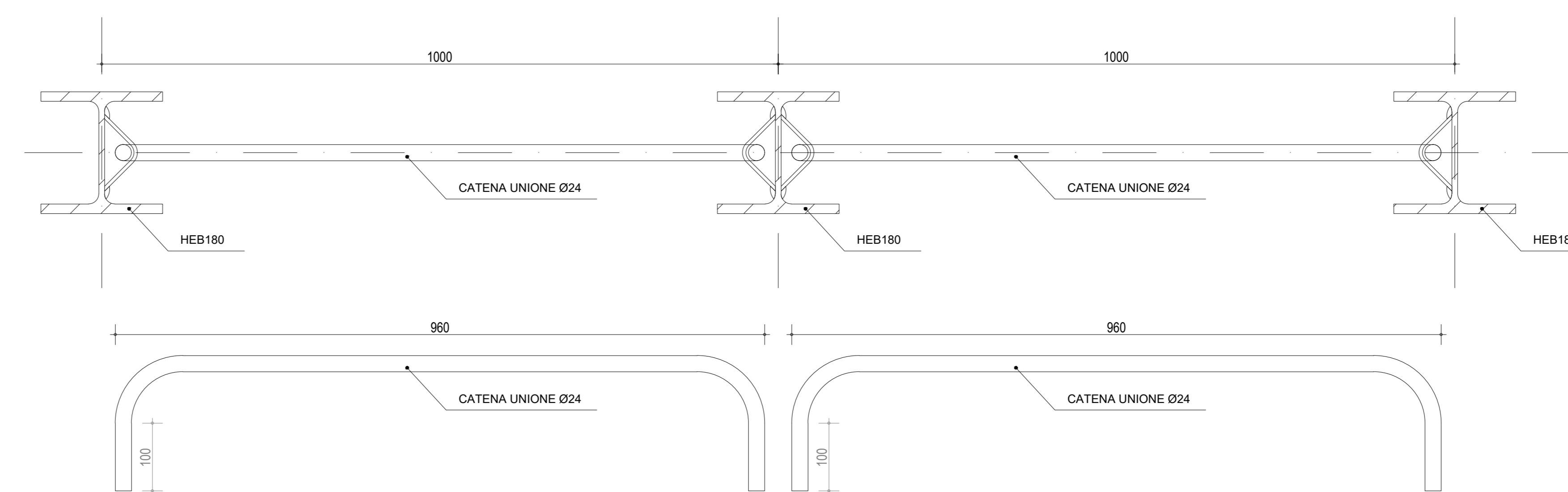
PARTICOLARE 2
SCALA 1 : 5

GIUNZIONE CENTINE

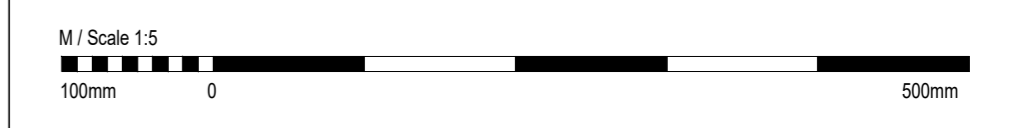
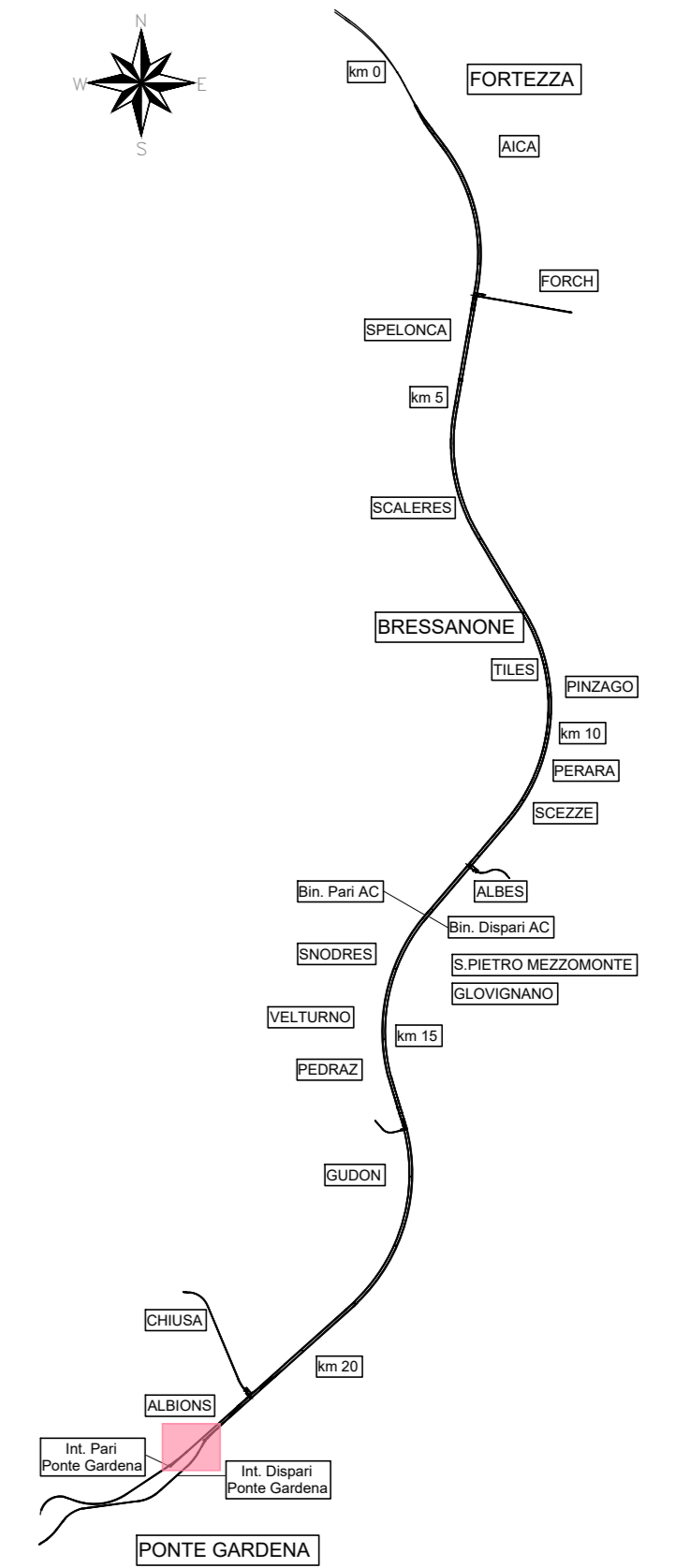


PARTICOLARE 3
SCALA 1 : 5

UNIONE CENTINE



KEY-PLAN



COMMITTENTE: **RFI** RETE FERROVIARIA ITALIANA GRUPPO FERROVIE DELLO STATO ITALIANE

DIREZIONE LAVORI: **ITALFERR** GRUPPO FERROVIE DELLO STATO ITALIANE

APPALTATORE: **webuild** **implenti** CONSORZIO DOLOMITI

PROGETTAZIONE: **SWS** **PINI** **GDP GEOMINI** **SISI** **ING. Paolo Cordero**

MANDATARIA: **ING. Paolo Cordero**

IL DIRETTORE DELLA PROGETTAZIONE: **ING. Paolo Cordero**

PROGETTO ESECUTIVO

PROGETTAZIONE ESECUTIVA ED ESECUZIONE DEI LAVORI DI REALIZZAZIONE DEL LOTTO 1 DEL QUADRUPPLICAMENTO DELLA LINEA FERROVIARIA FORTEZZA - VERONA TRATTA "FORTEZZA - PONTE GARDENA"

DISEGNO: **08 - GALLERIE**

E - GALLERIA GARDENA
Cameroni di interconnessione - BD - sezione C0 tipo 1
Carpenteria centina

APPALTATORE: **ING. Paolo Cordero**

IL DIRETTORE TECNICO: **ING. Paolo Cordero**

SCALA: **COME INDICATO**

COMMESSA	LOTTO	FASE	ENTE	TIPO DOC.	OPERA/DISCIPLINA	PROGR.	REV.
1B0U	1B	E	Z	BZ	GNO2000	001	C

Rev.	Descrizione	Redatto	Data	Verificato	Data	Approvato	Data	Autore/Rev. Data
A	Emissione	M. Tognani	17/01/2022	A. Valente	18/01/2022	C. Balotino	18/01/2022	IL PROGETTISTA A.P.S. 08/03/2023
B	Emissione a seguito individuazione dell'entrate	L. Quattri	18/01/2022	A. Valente	18/01/2022	D. Balotino	20/01/2022	
C	Emissione a seguito di situazione di interconnessione	S. Carta	25/02/2023	F. Finatola	26/02/2023	D. Balotino	27/02/2023	

File: 1B0U1BEZZBZGNO20001C.dwg n. Elab.: