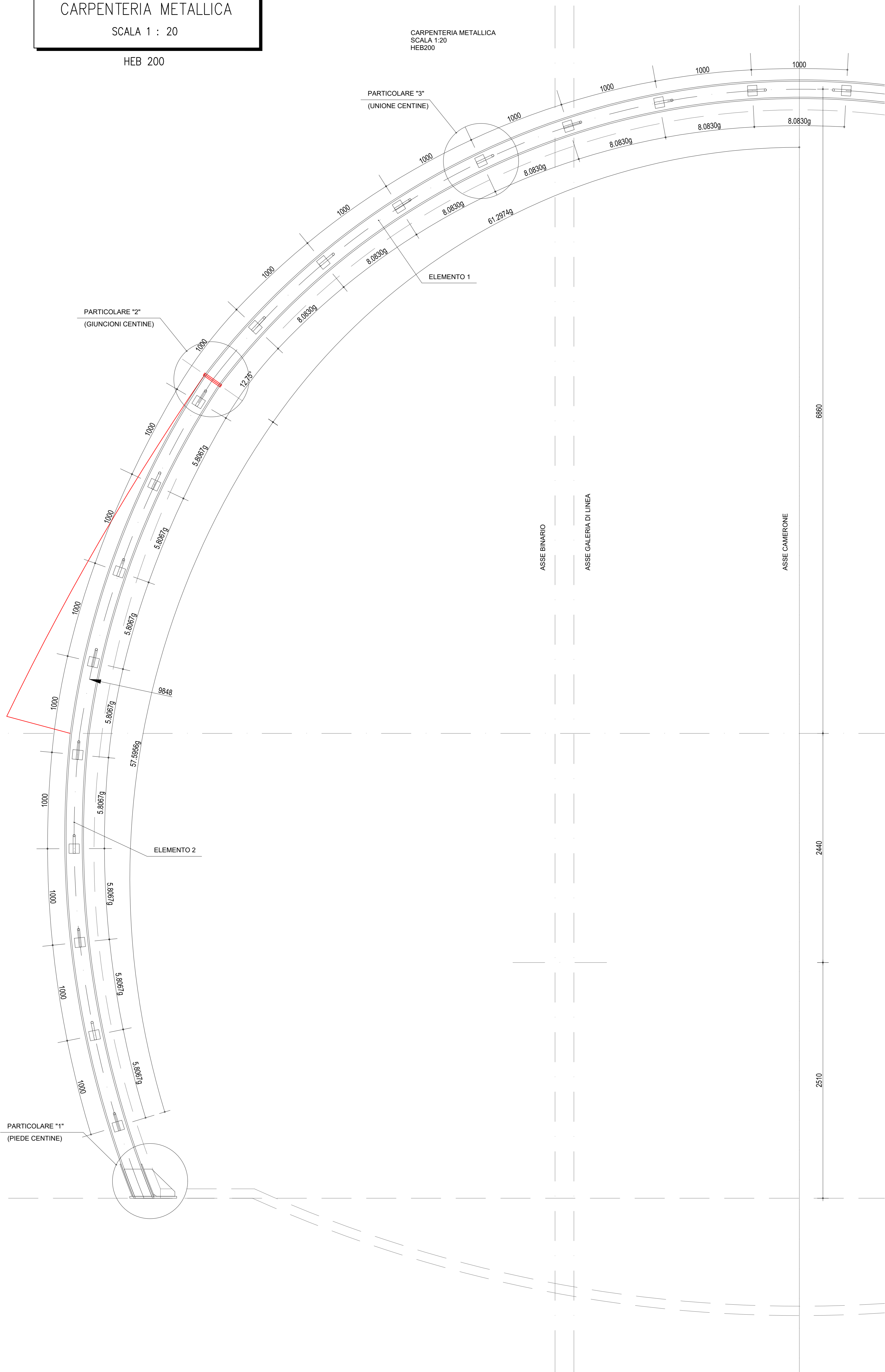
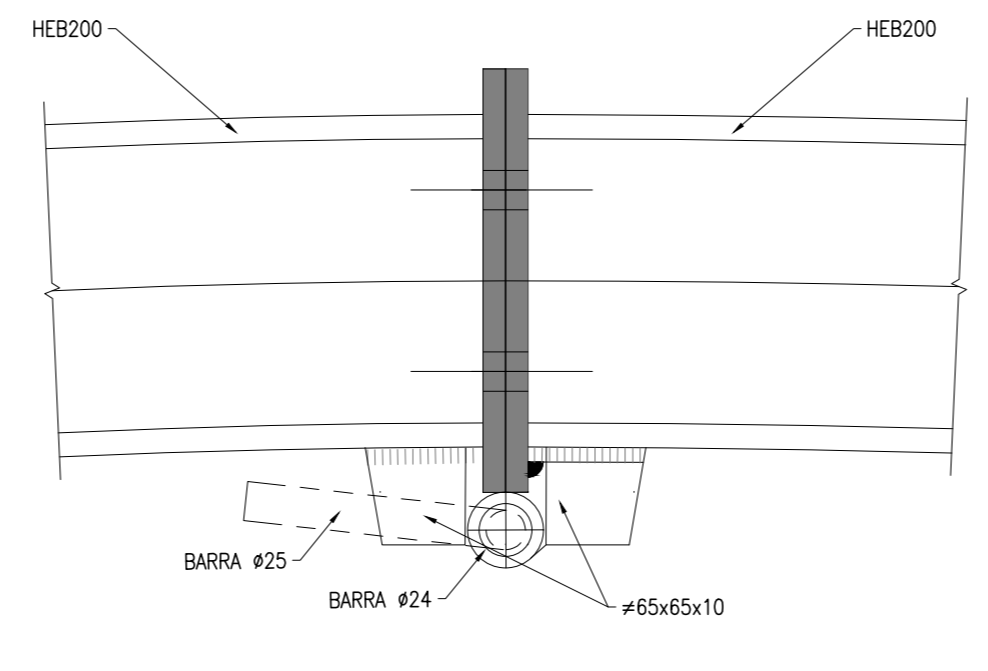


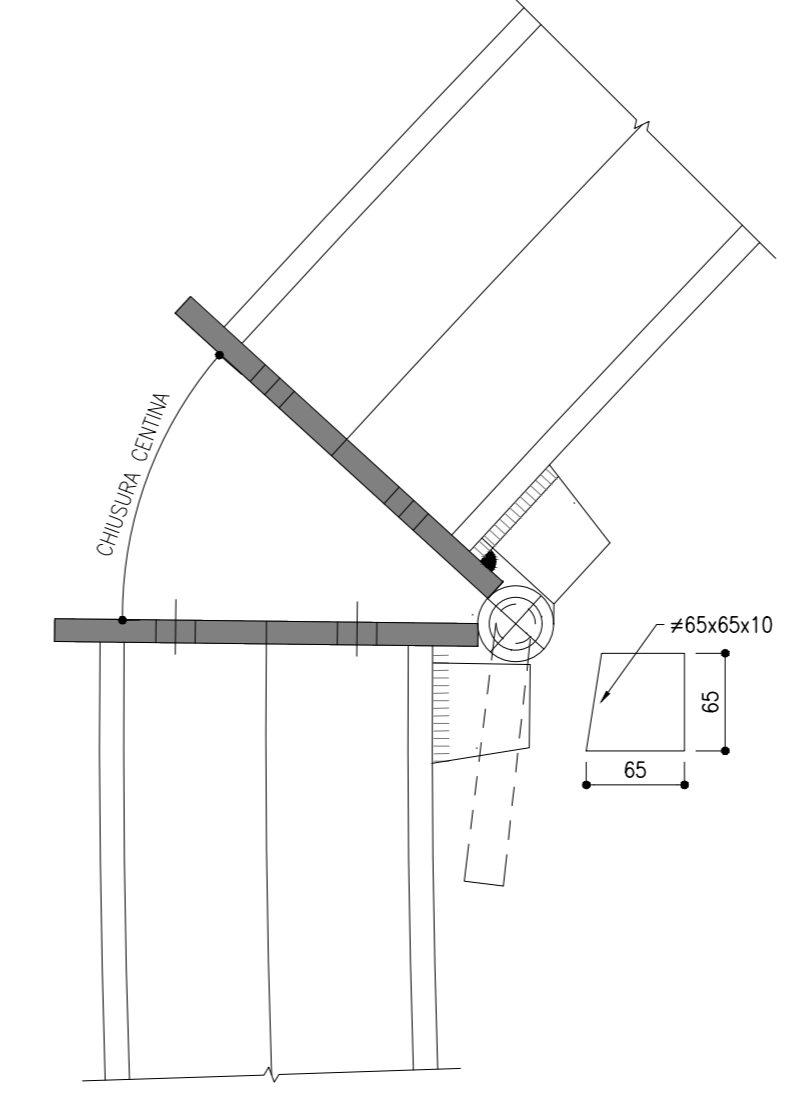
**CARPENTERIA METALLICA**  
SCALA 1 : 20  
HEB 200



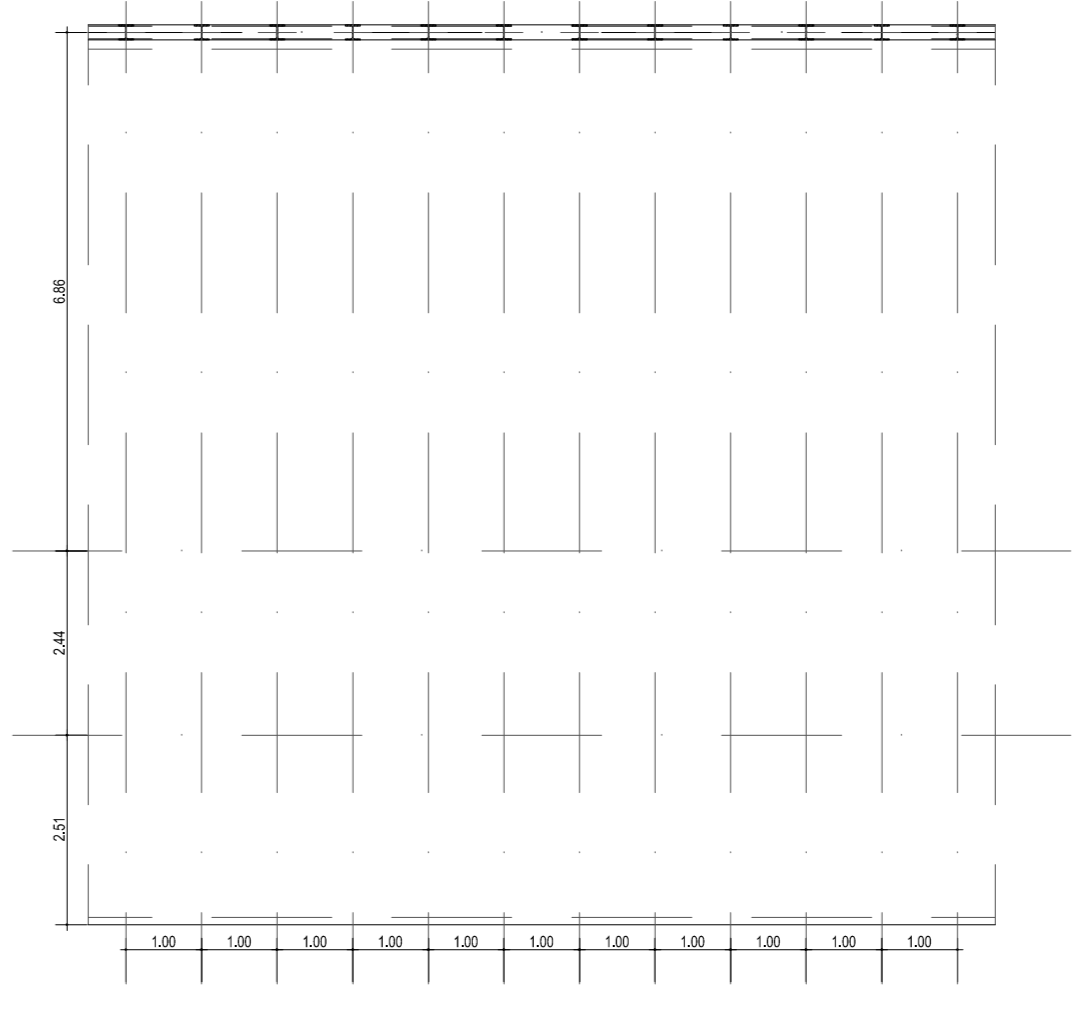
**DETTAGLIO CERNIERA (Posizione finale)**  
SCALA 1:5



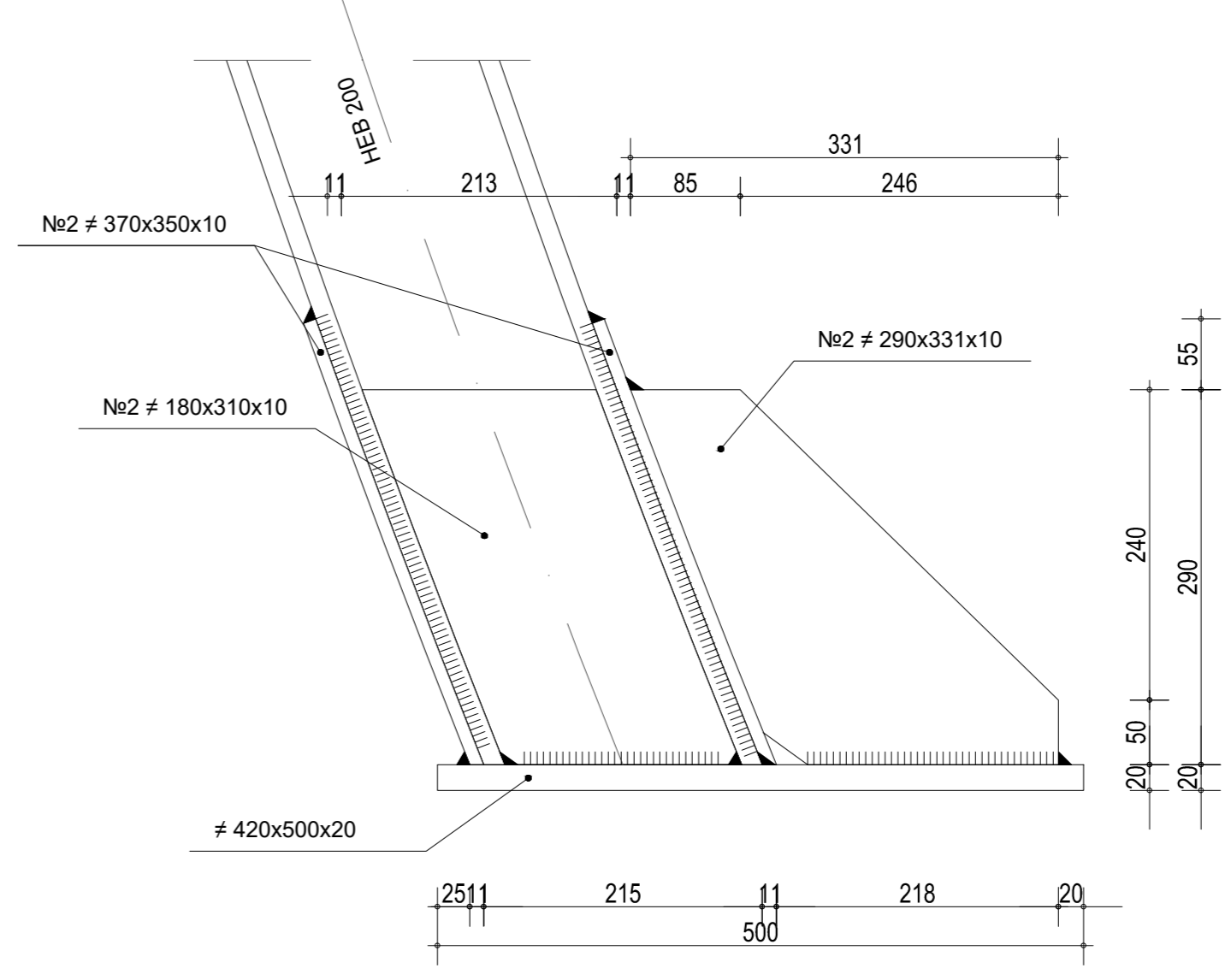
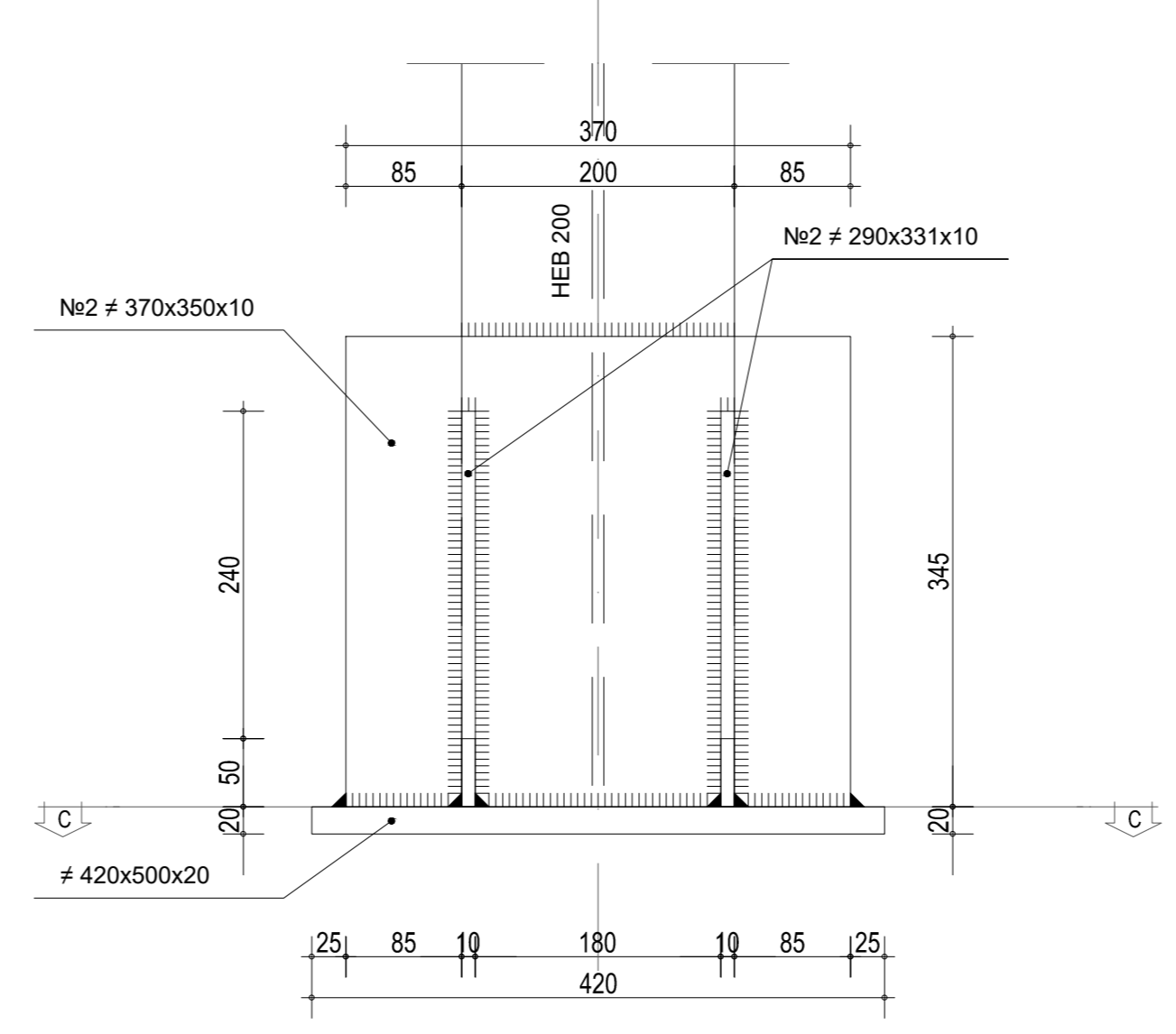
**DETTAGLIO CERNIERA (Posizione iniziale)**  
SCALA 1:5



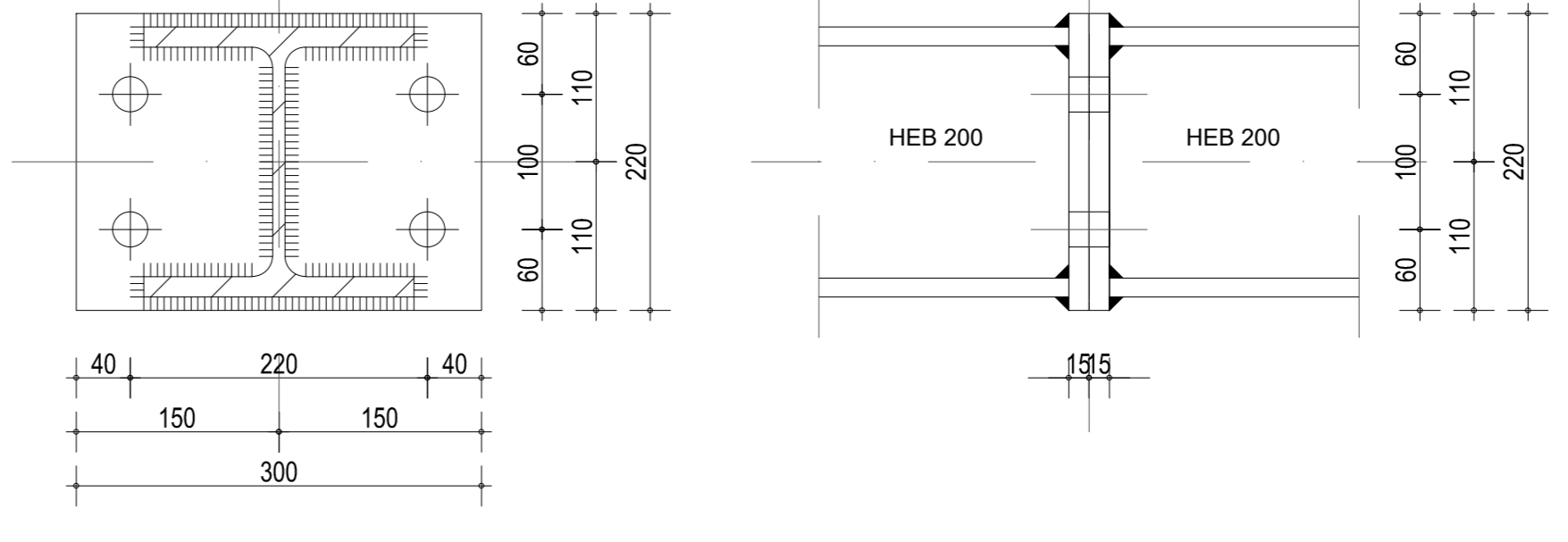
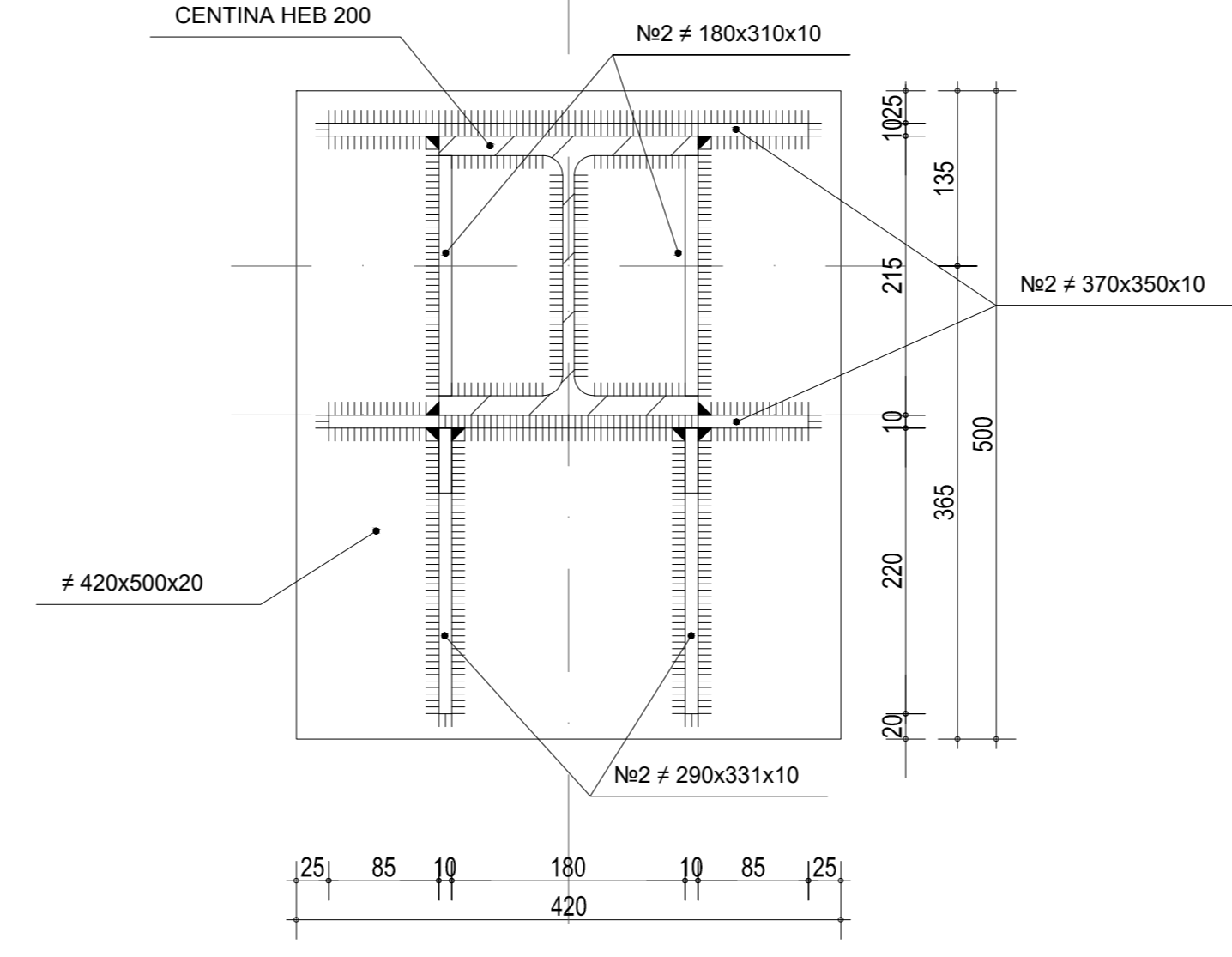
**SCHEMA CENTINE**  
SCALA 1 : 100  
PROFILO LONGITUDINALE



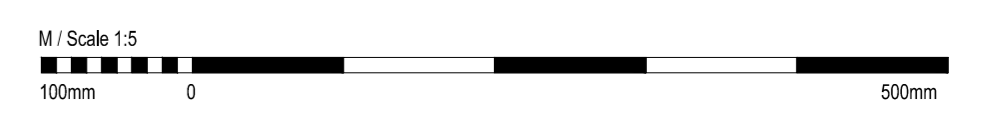
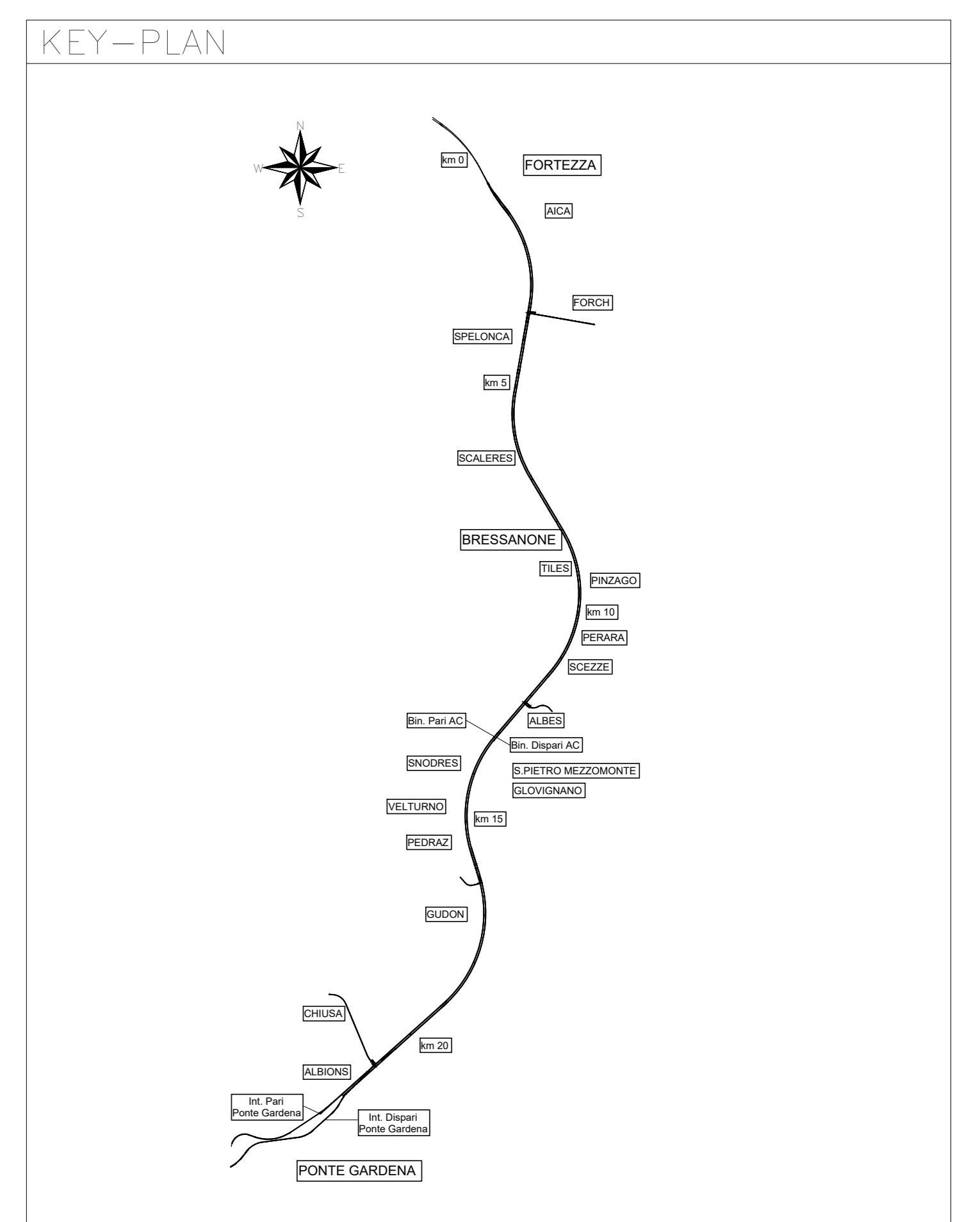
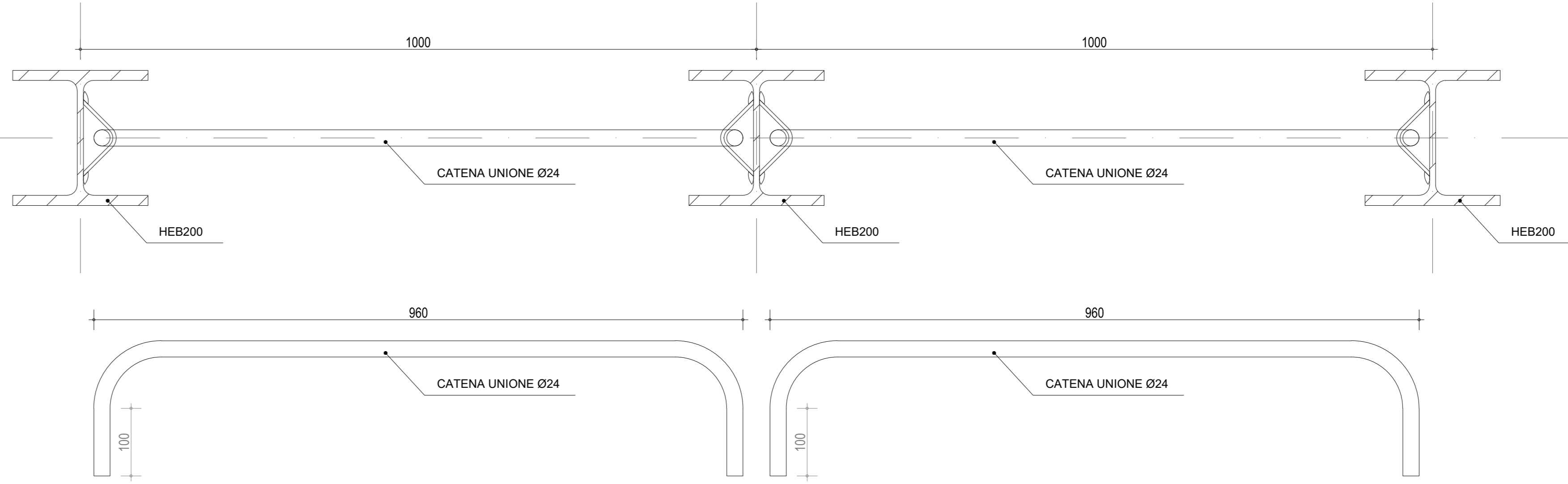
**PARTICOLARE 1**  
SCALA 1 : 5  
PIEDE CENTINE



**PARTICOLARE 2**  
SCALA 1 : 5  
GIUNZIONE CENTINE



**PARTICOLARE 3**  
SCALA 1 : 5  
UNIONE CENTINE



**COMMITTENTE:** **GRUPPO FERROVIARIO ITALIANO**

**DIREZIONE LAVORI:** **GRUPPO FERROVIE DELLO STATO ITALIANE**

**APPALTATORE:**

**PROGETTAZIONE:** **SWS**

**MANDATARIA:** **PINI**

**MANDANTI:** **GDP GEOMINI**

**IL DIRETTORE DELLA PROGETTAZIONE:**

**PROGETTO ESECUTIVO**

**PROGETTAZIONE ESECUTIVA ED ESECUZIONE DEI LAVORI DI REALIZZAZIONE DEL LOTTO 1 DEL QUADRUPPLICAMENTO DELLA LINEA FERROVIARIA FORTEZZA - VERONA TRATTA "FORTEZZA - PONTE GARDENA"**

**DISEGNO**  
08 - GALLERIE  
E - GALLERIA GARDENA  
Cameroni di interconnessione - BD - sezione C1 tipo 1  
Carpenteria centina

**APPALTATORE:**

**SCALA:** COME INDICATO

| Rev. | Descrizione                                 | Redatto    | Data       | Verificato  | Data       | Approvato   | Data       | Autorizzati Data      |
|------|---|------------|------------|-------------|------------|-------------|------------|-----------------------|
| A    | Emissione                                   | M. Legnani | 17/01/22   | A. Vianello | 18/01/22   | C. Balducci | 18/01/22   | IL PROGETTISTA A.Poli |
| B    | Emissione e esplicitazione interconnessione | L. Guideri | 18/01/2022 | A. Vianello | 19/01/2022 | D. Balducci | 20/01/2022 | 3307/2022             |

File: IBOU1BEZZBZGN0200002B.dwg n. Elab.: