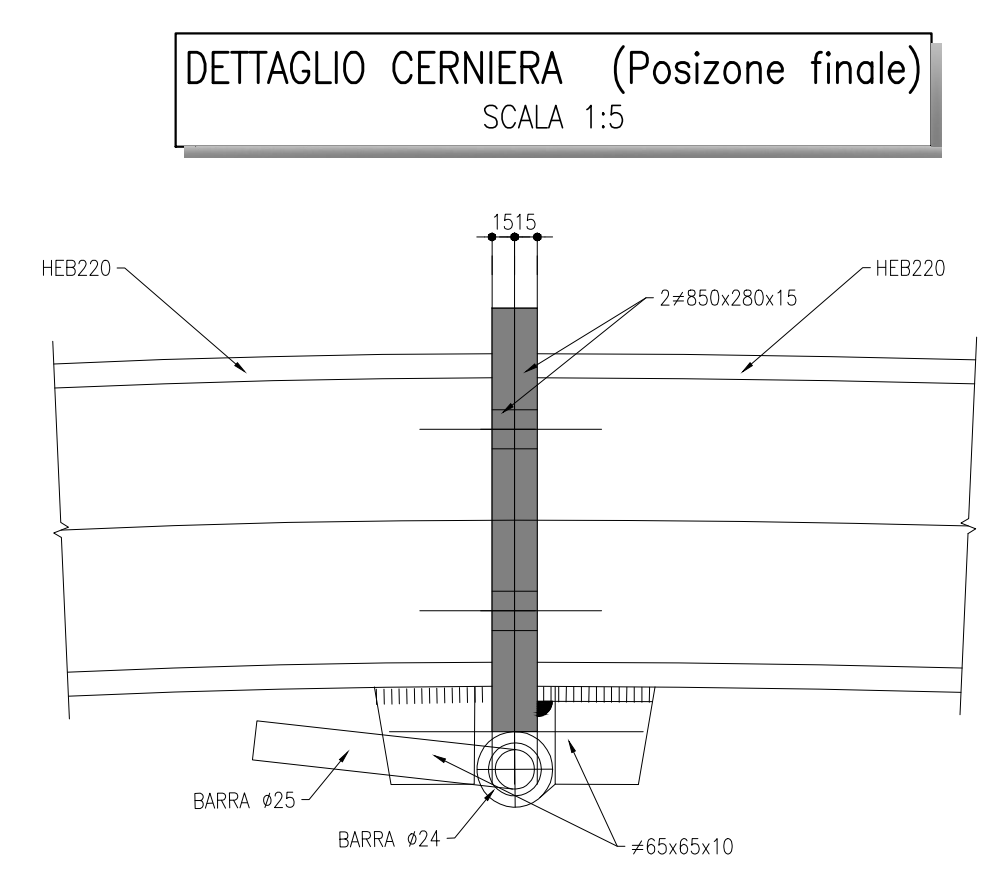
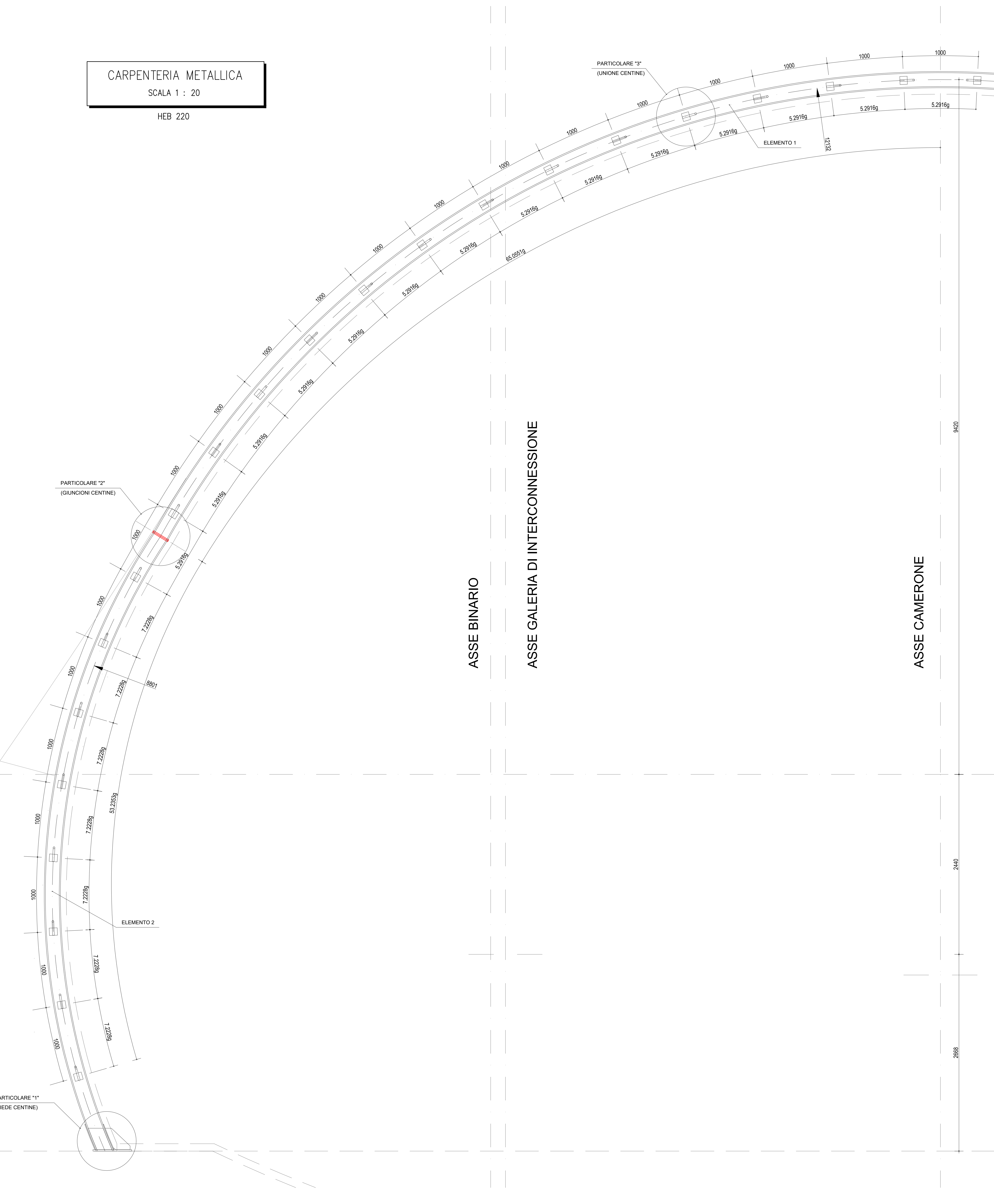
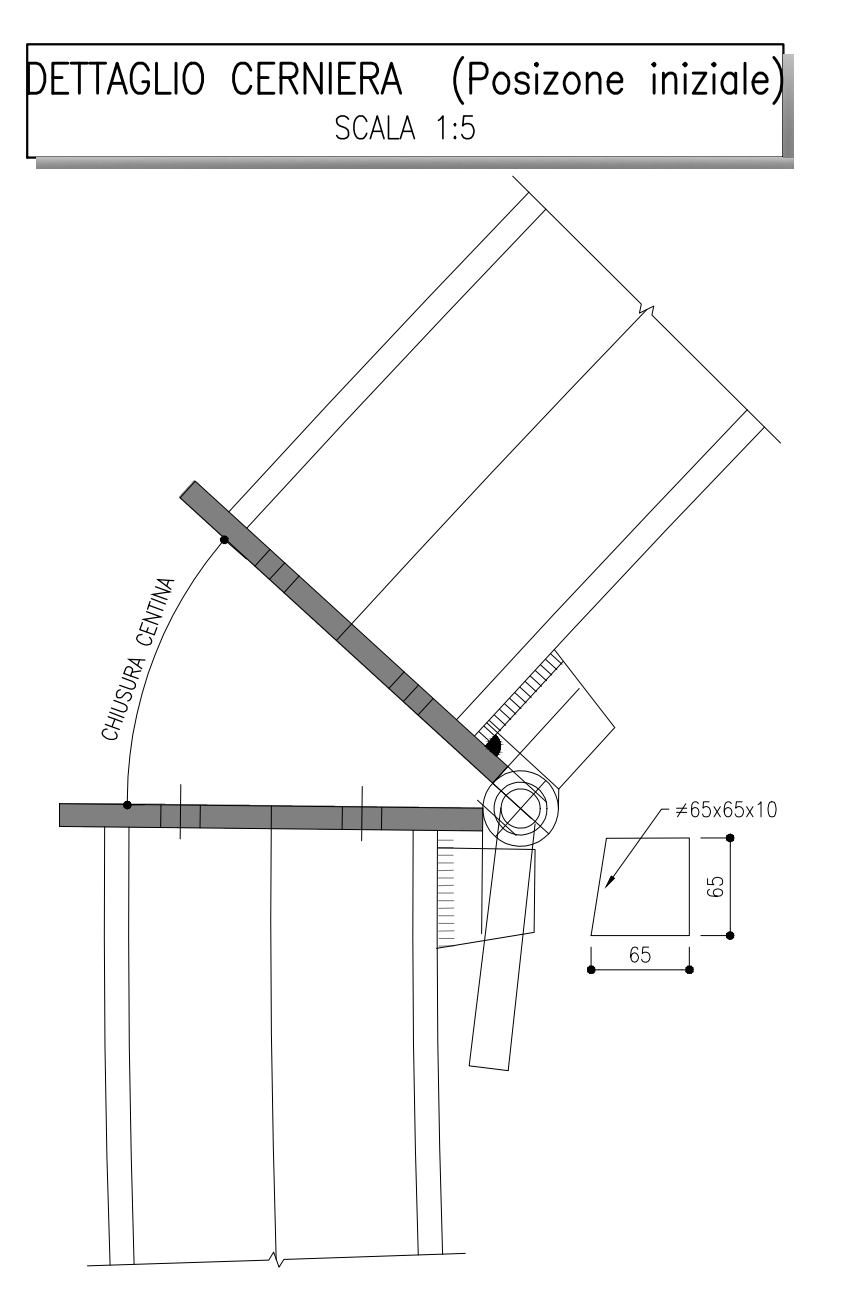


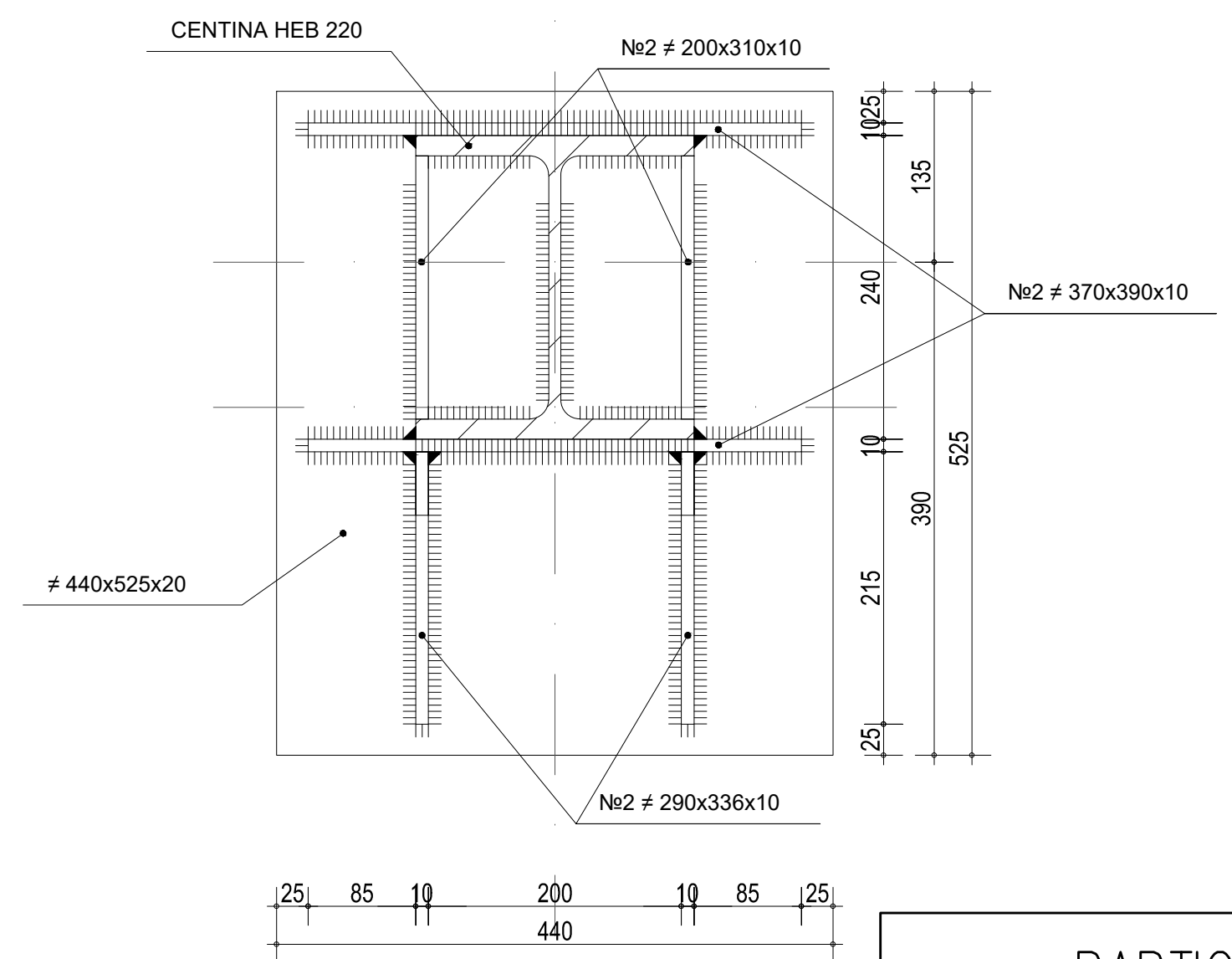
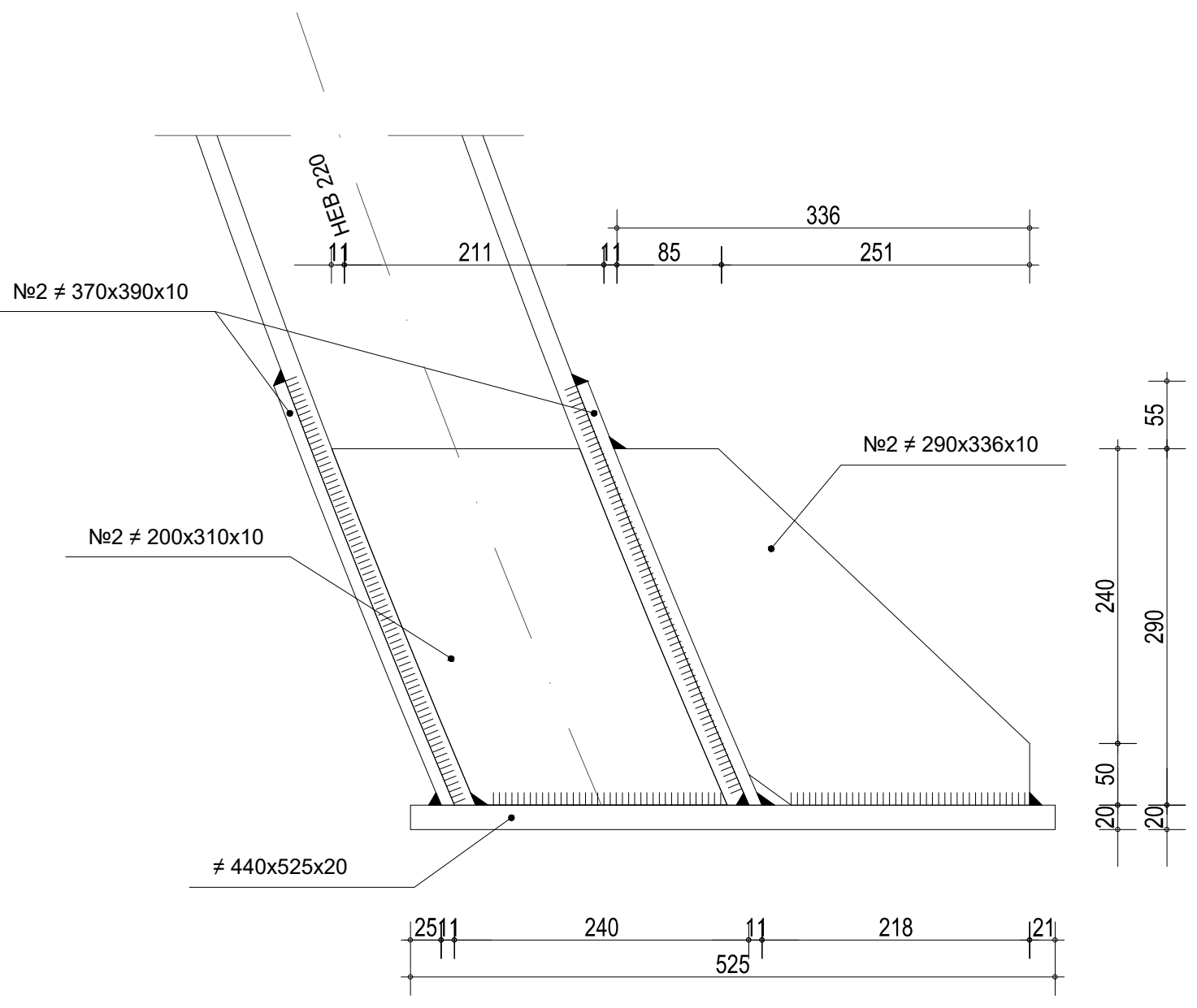
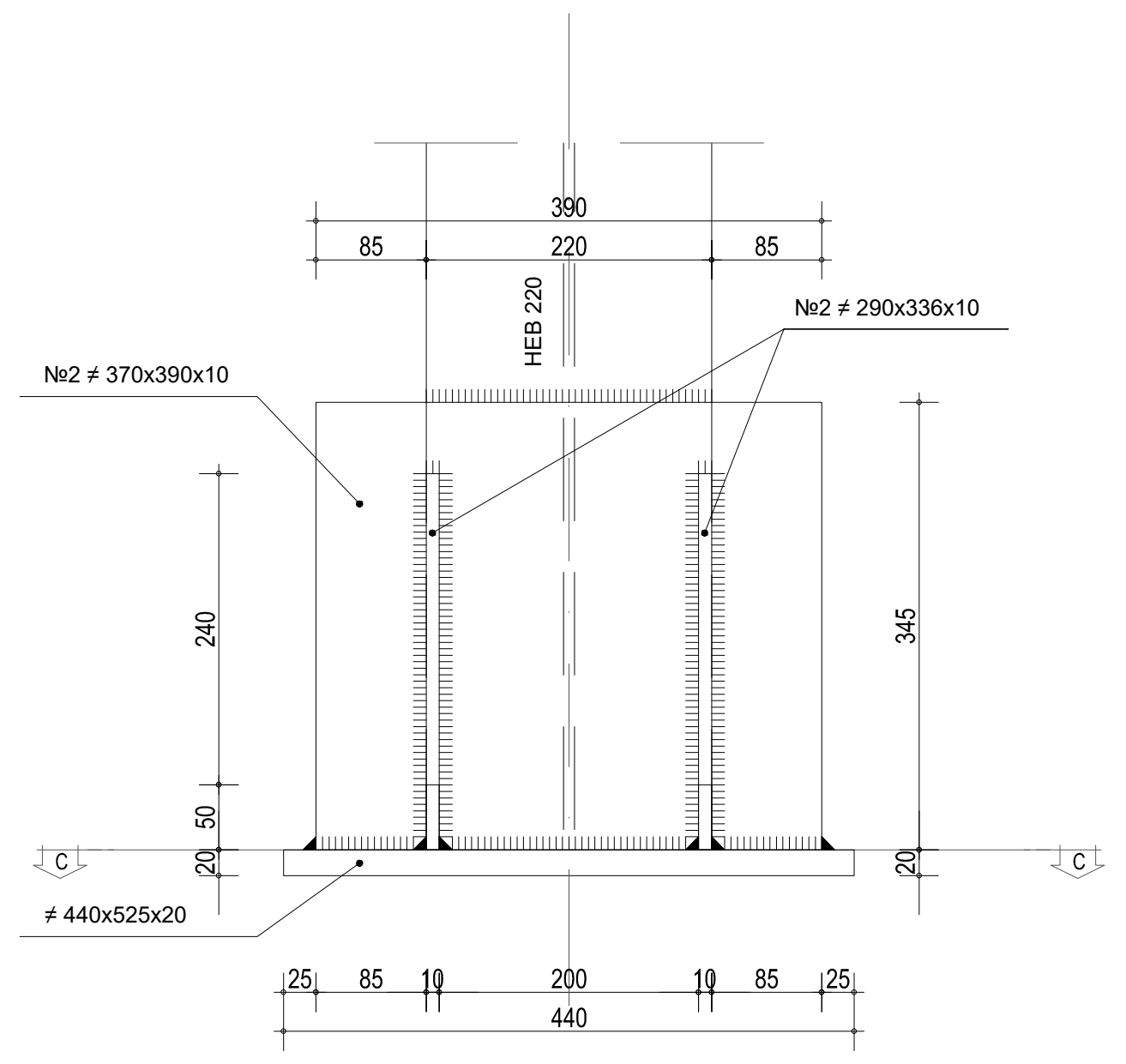
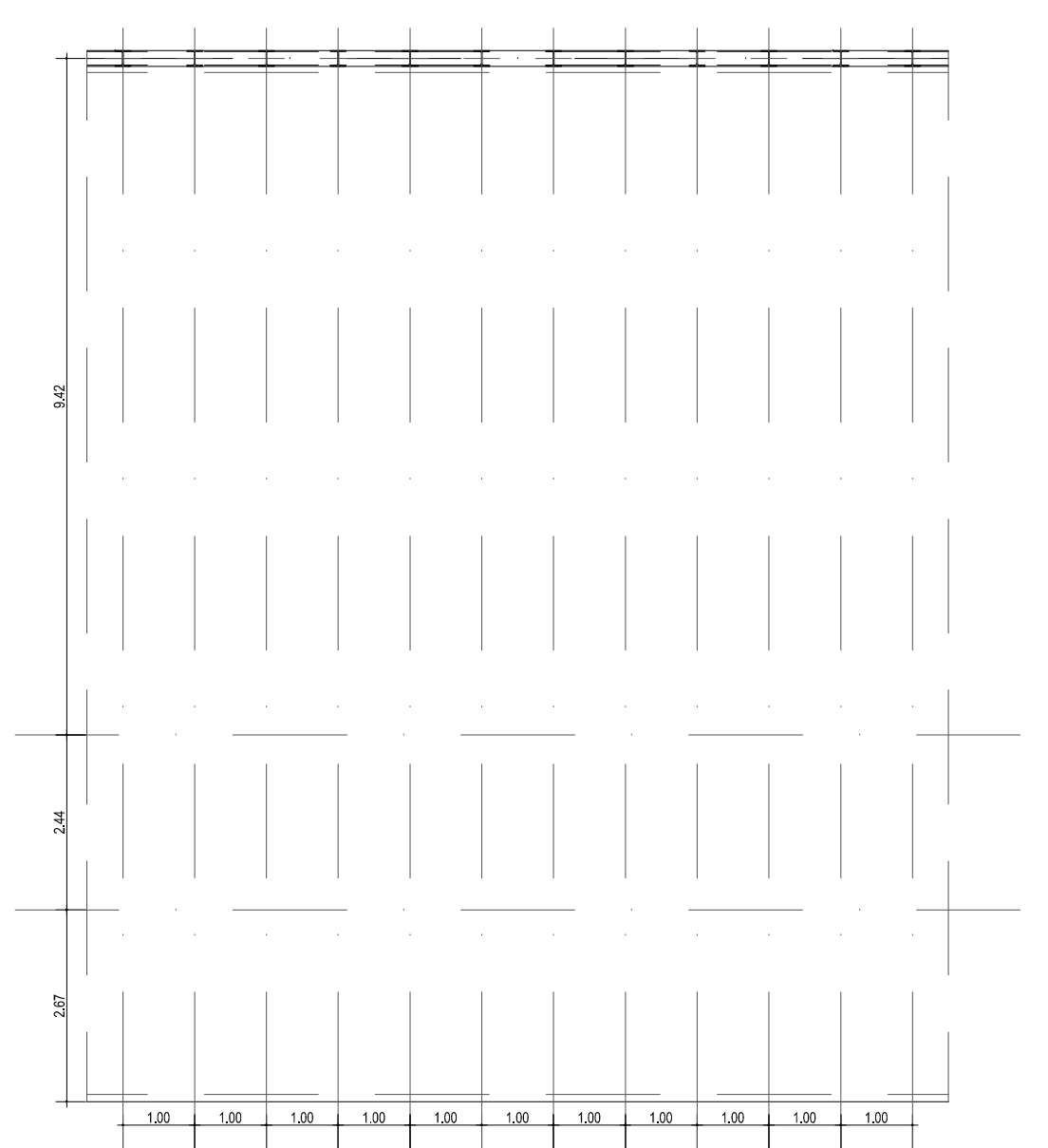
CARPENTERIA METALLICA
SCALA 1 : 20
HEB 220



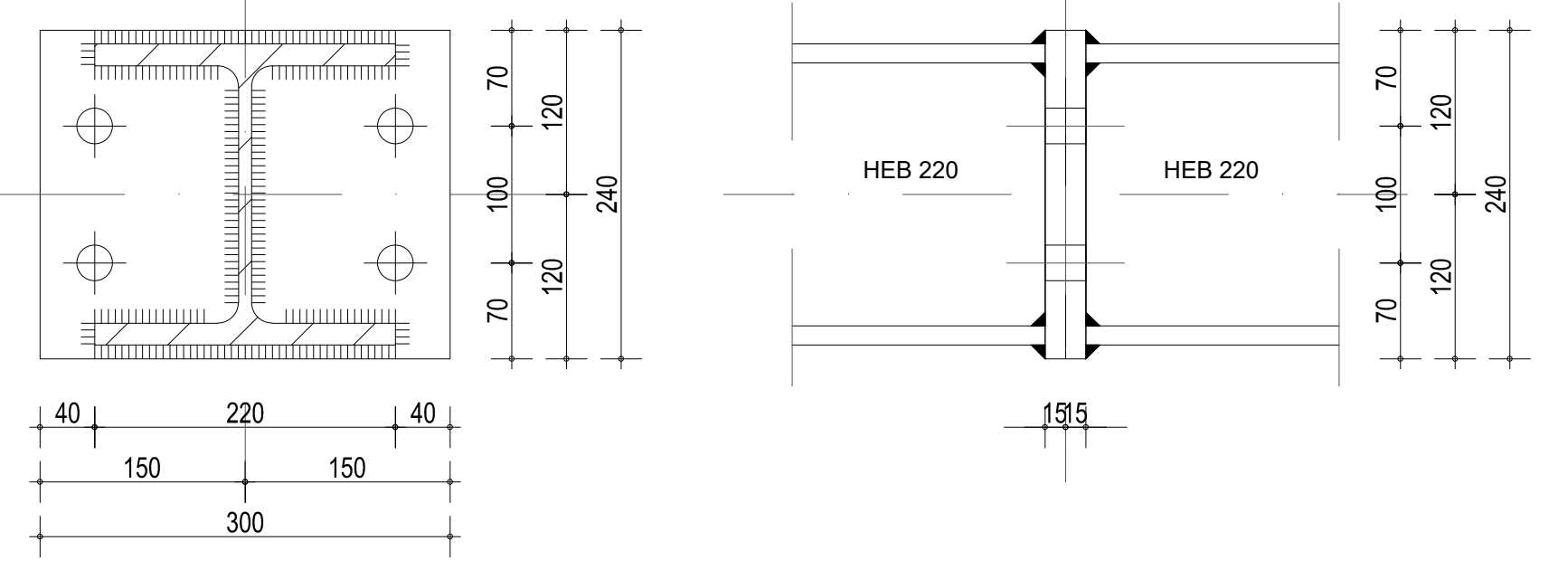
PARTICOLARE 1
SCALA 1 : 5
PIEDE CENTINE



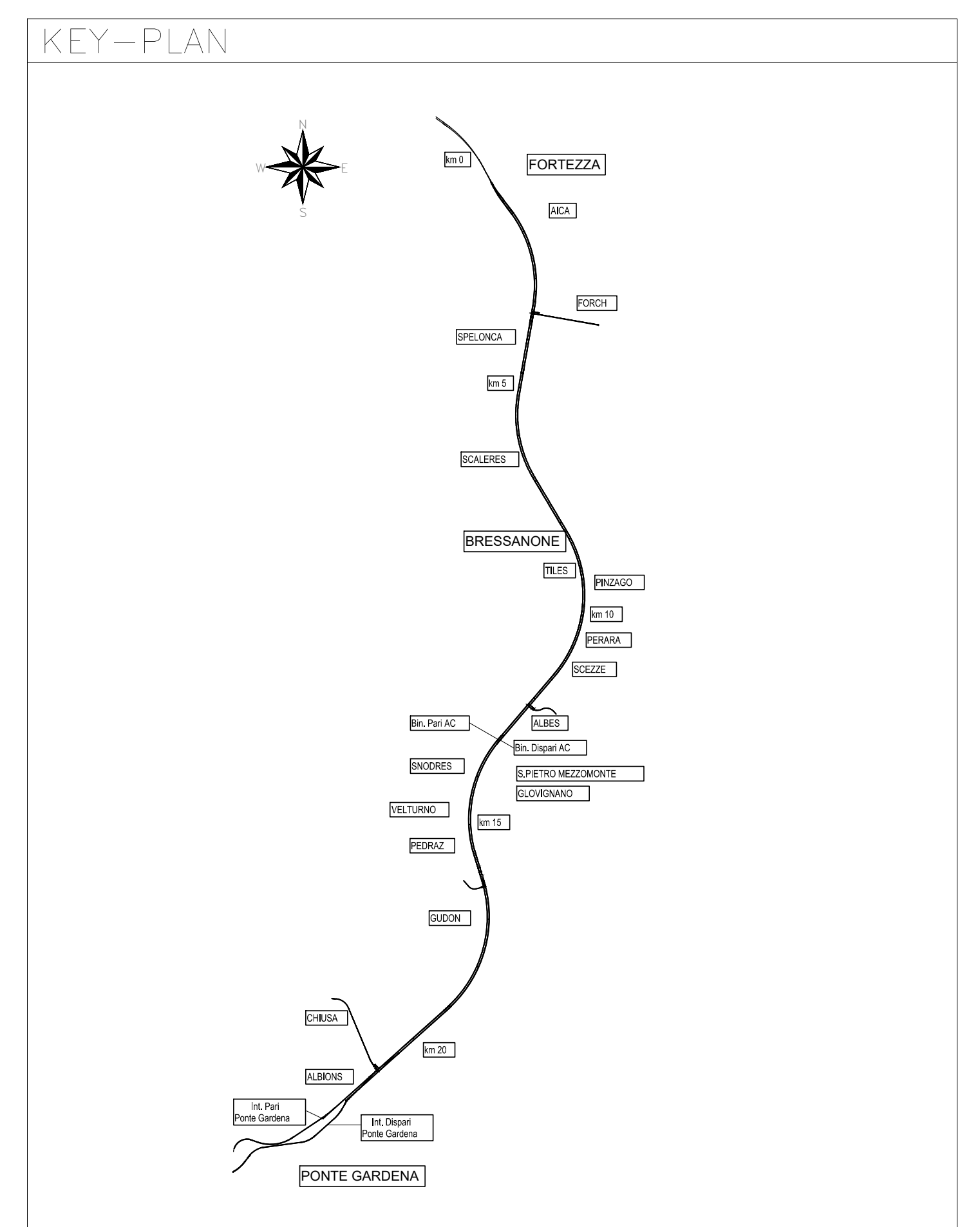
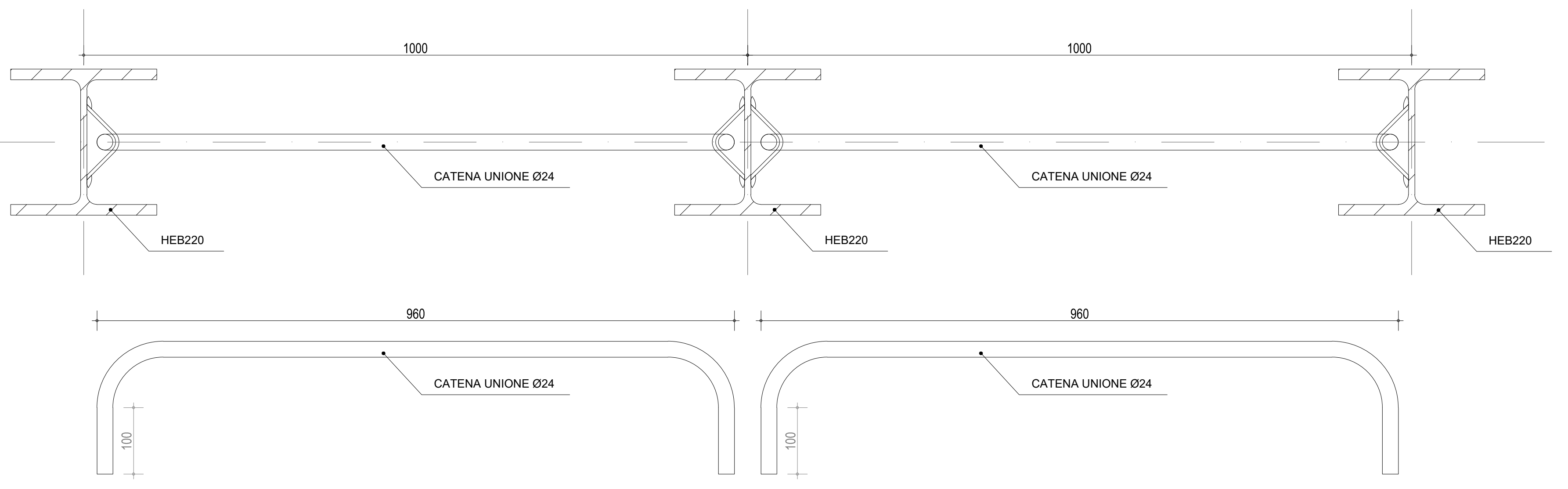
SCHEMA CENTINE
SCALA 1 : 100
PROFILO LONGITUDINALE



PARTICOLARE 2
SCALA 1 : 5
GIUNZIONE CENTINE



PARTICOLARE 3
SCALA 1 : 5
UNIONE CENTINE



COMMITTENTE: RFI RETE FERROVIARIA ITALIANA GRUPPO FERROVIE DELLO STATO ITALIANE

DIREZIONE LAVORI: ITALFERR GRUPPO FERROVIE DELLO STATO ITALIANE

APPALTATORE: CONSORZIO C/OLOMITI

PROGETTAZIONE: SWS

MANDATARI: PINI, GDP, SISI

IL DIRETTORE DELLA PROGETTAZIONE: [Logo]

PROGETTO ESECUTIVO
PROGETTAZIONE ESECUTIVA ED ESECUZIONE DEI LAVORI DI REALIZZAZIONE DEL LOTTO 1 DEL QUADRUPPLICAMENTO DELLA LINEA FERROVIARIA FORTEZZA - VERONA TRATTA "FORTEZZA - PONTE GARDENA"

DISEGNO
08 - GALLERIE
E - GALLERIA GARDENA
Cameroni di interconnessione - BD - sezione C3
Carpenteria centina

APPROVAZIONE: [Signature]

SCALA: COME INDICATO

COMMESSA	LOTTO	FASE	ENTE	TIPO DOC.	OPER./DISCIPLINA	PROGR.	REV.
IB0U	1B	E	ZZ	BZ	GNO200	004	B

Rev.	Descrizione	Redatto	Data	Verificato	Data	Approvato	Data	AutORIZZATO
A	Emissione	M. Segneri	13/01/20	A. Vianello	14/01/20	D. Malinotti	14/01/20	IL PROGETTISTA A RFI
B	Emissione a seguito individuazione	L. D'Amico	14/01/2022	A. Vianello	15/01/2022	D. Malinotti	15/01/2022	30/07/2022

File: IB0U1BEZZBZGN0200004B.dwg n. Edab.: