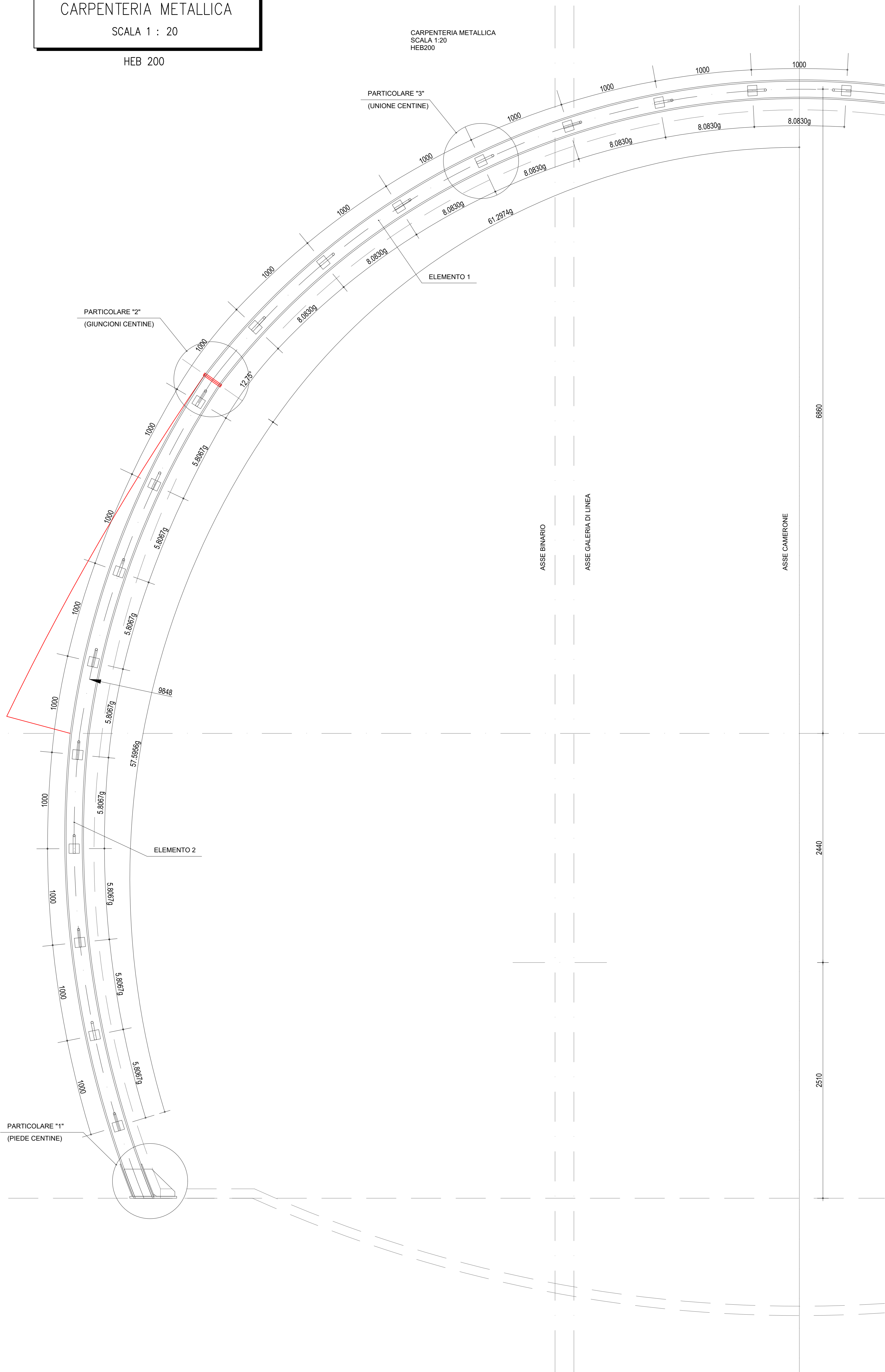
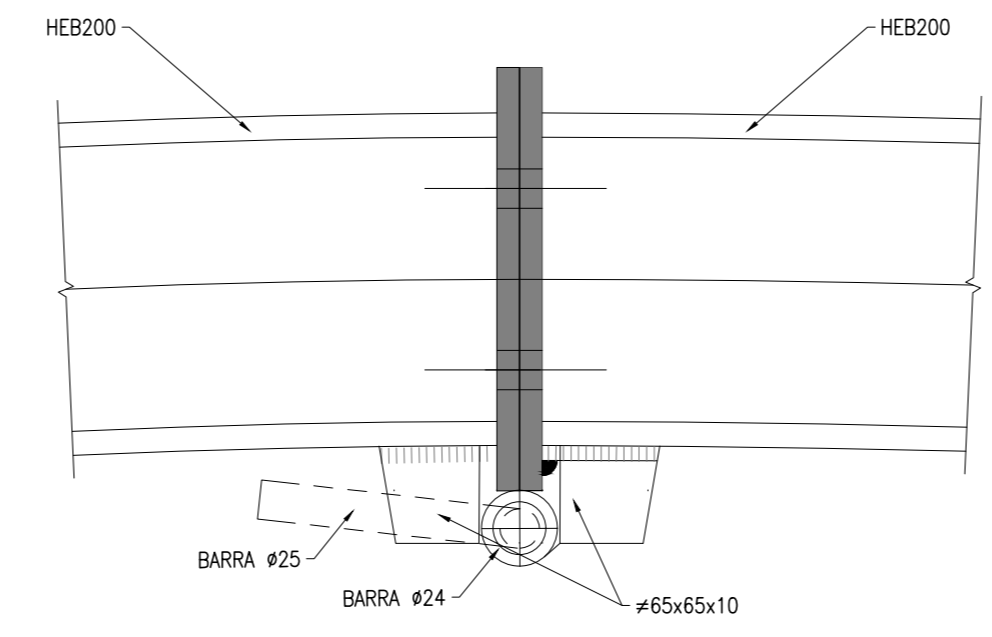


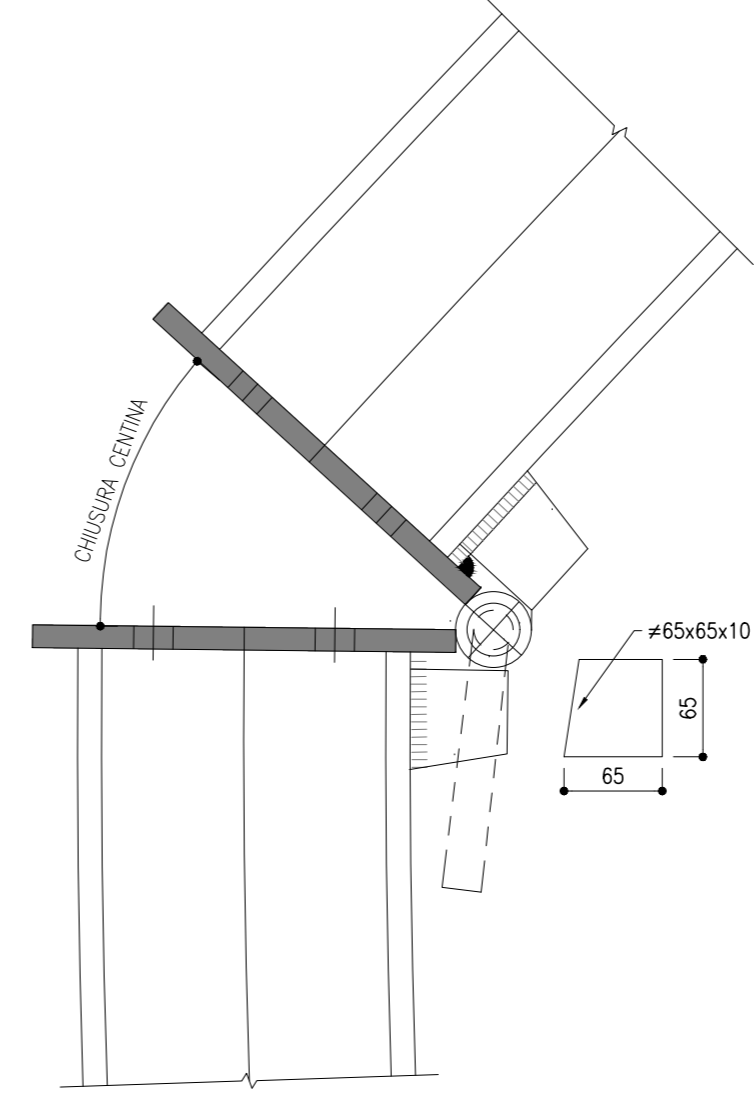
CARPENTERIA METALLICA
SCALA 1 : 20
HEB 200



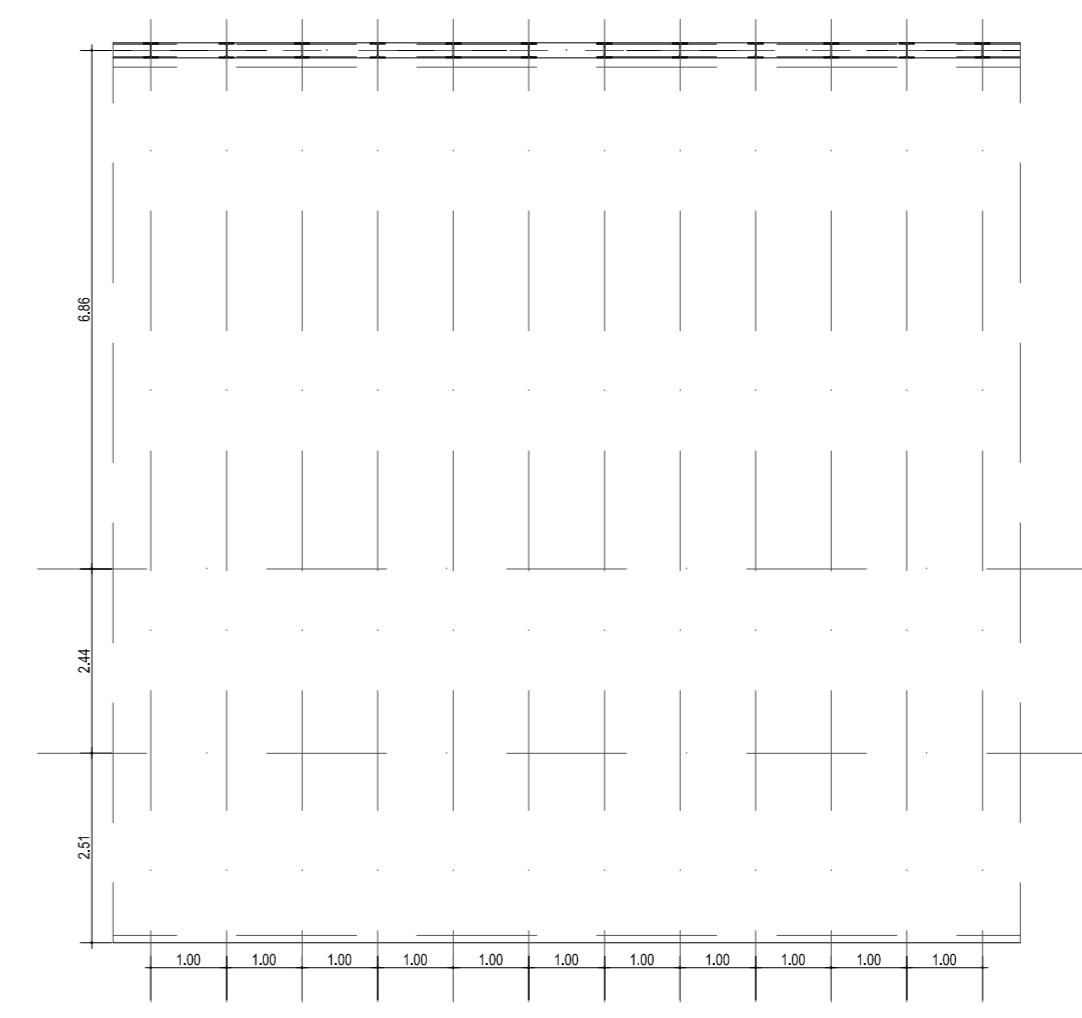
DETTAGLIO CERNIERA (Posizione finale)
SCALA 1:5



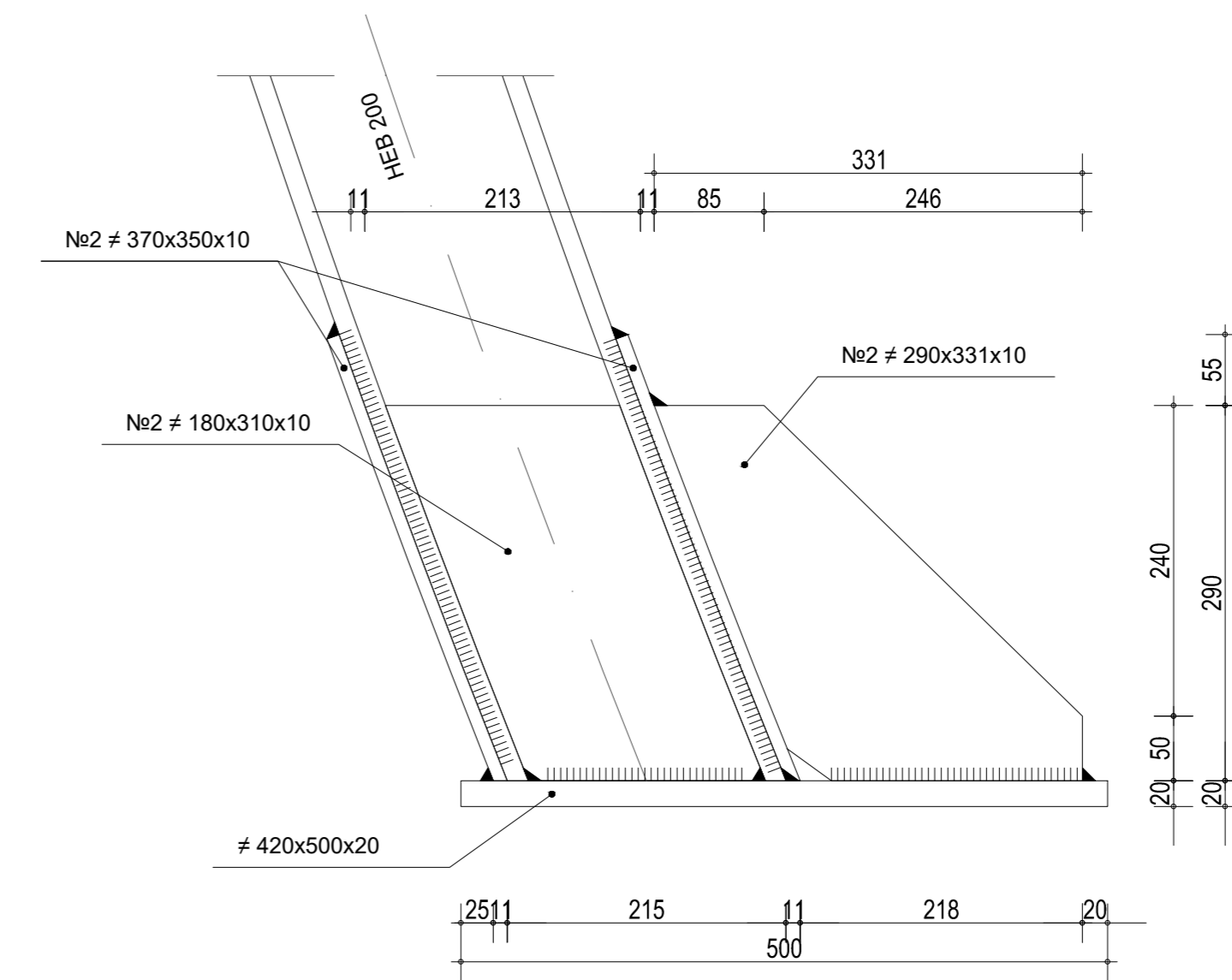
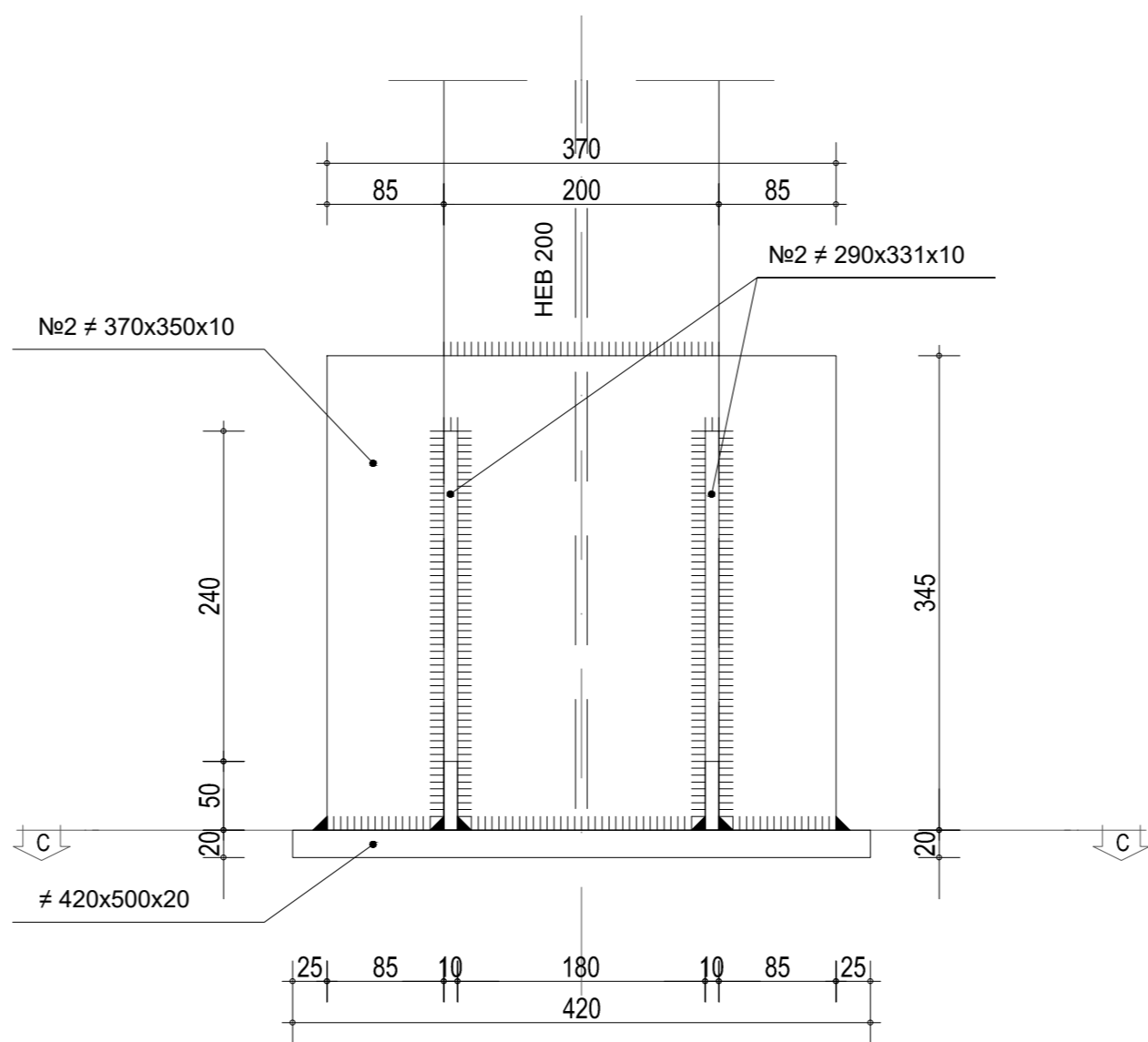
DETTAGLIO CERNIERA (Posizione iniziale)
SCALA 1:5



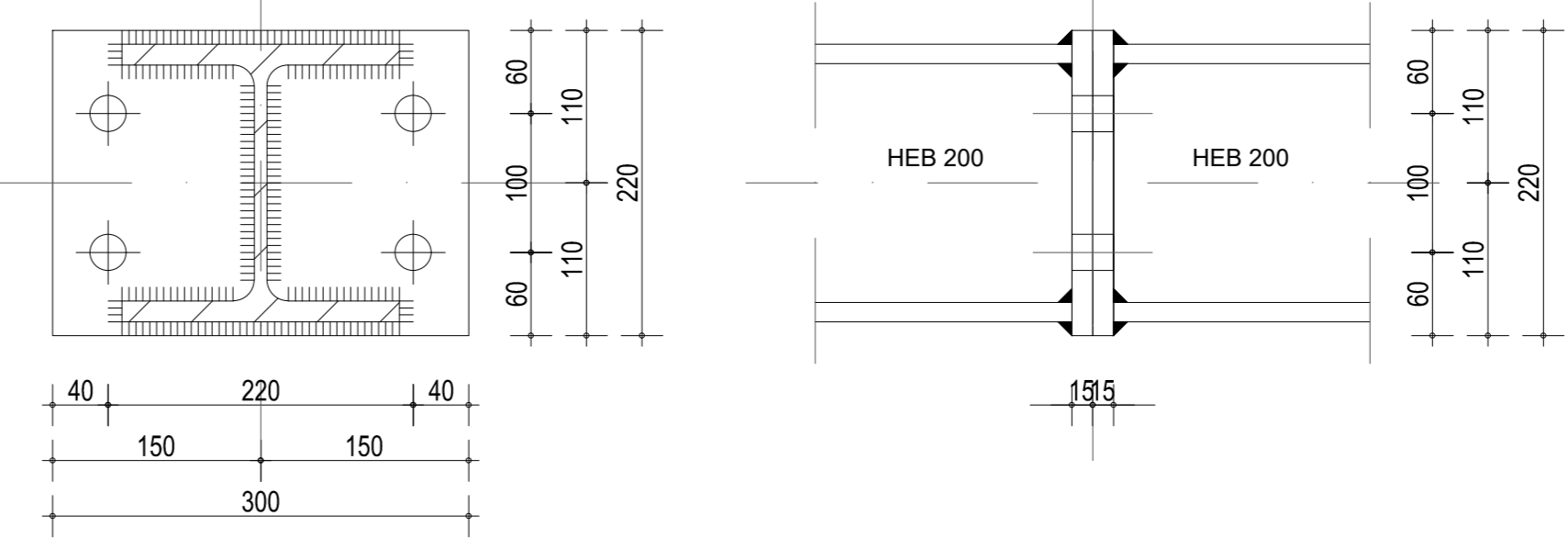
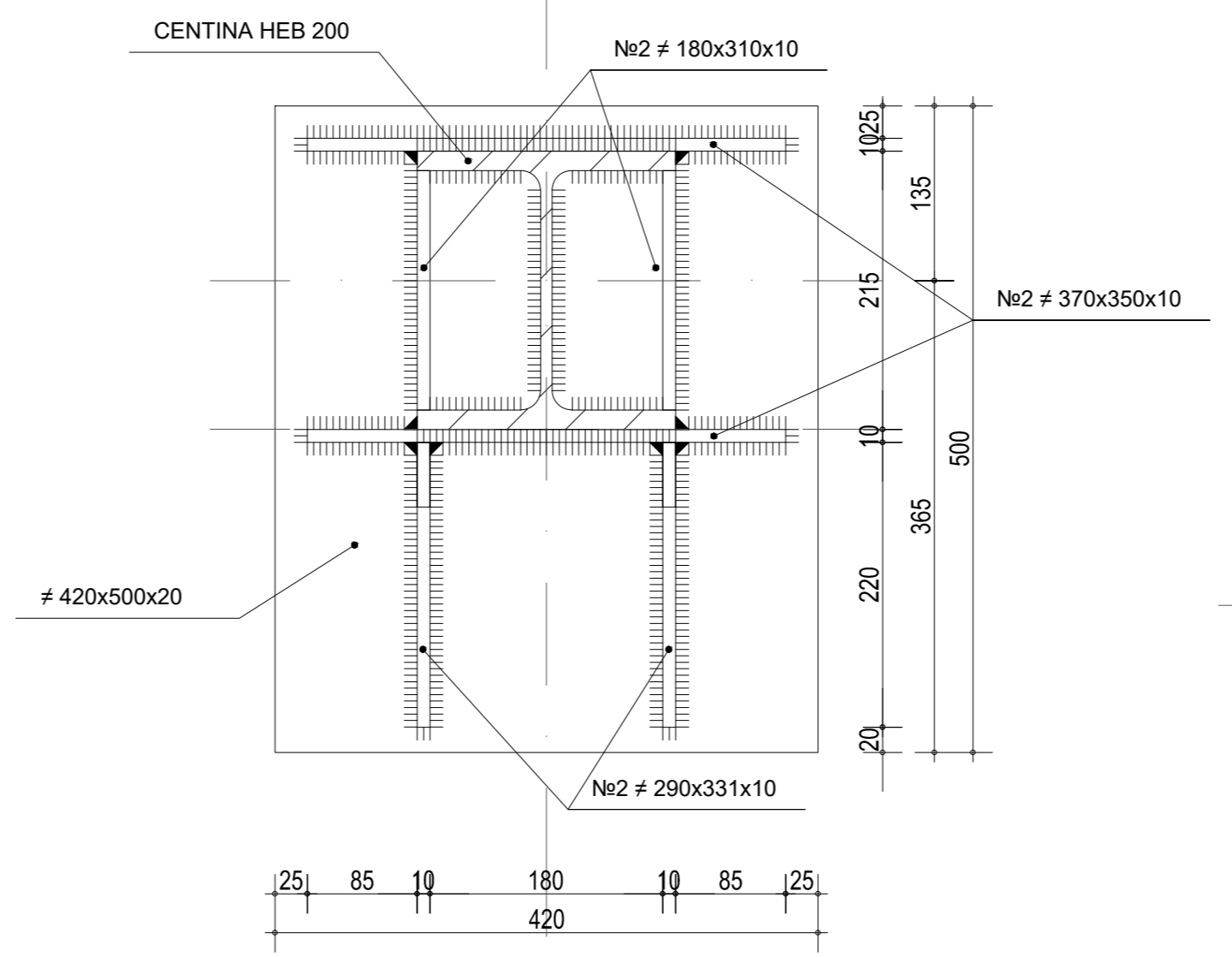
SCHEMA CENTINE
SCALA 1 : 100
PROFILO LONGITUDINALE



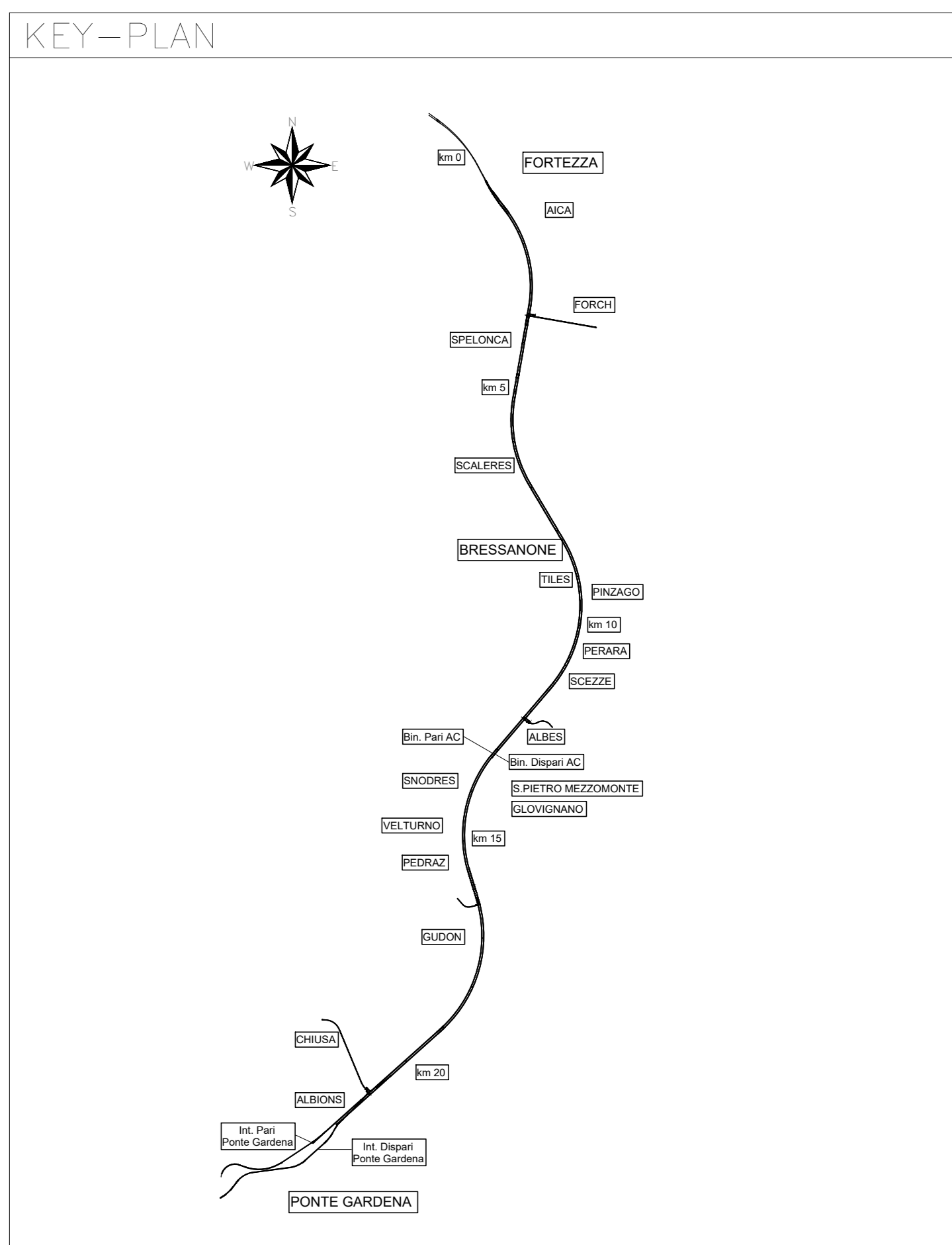
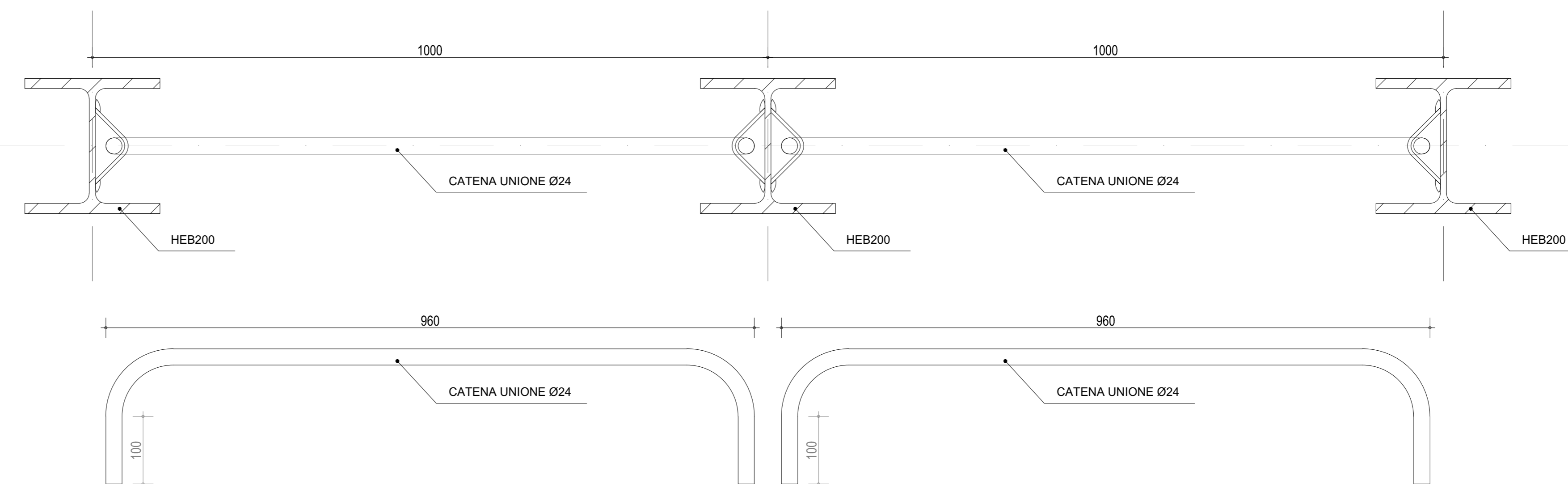
PARTICOLARE 1
SCALA 1 : 5
PIEDE CENTINE



PARTICOLARE 2
SCALA 1 : 5
GIUNZIONE CENTINE



PARTICOLARE 3
SCALA 1 : 5
UNIONE CENTINE



COMMITTENTE: **RAILWAY INFRASTRUTTURE ITALIANE**

DIREZIONE LAVORI: **GRUPPO FERROVIE DELLO STATO ITALIANE**

APPALTATORE: **SWS**

PROGETTAZIONE: **PINI**, **GPM**, **SIST**, **SWS**

MANDATARIA: **SWS**

MANDANTI: **PINI**, **GPM**, **SIST**, **SWS**

IL DIRETTORE DELLA PROGETTAZIONE: **SWS**

PROGETTO ESECUTIVO

PROGETTAZIONE ESECUTIVA ED ESECUZIONE DEI LAVORI DI REALIZZAZIONE DEL LOTTO 1 DEL QUADRUPPLICAMENTO DELLA LINEA FERROVIARIA FORTEZZA - VERONA TRATTA "FORTEZZA - PONTE GARDENA"

DISEGNO
08 - GALLERIE
E - GALLERIA GARDENA
Cameroni di comunicazione Nord e Sud - BD - sezione C1 tipo 1
Carpenteria centina

APPALTATORE
IL DIRETTORE TECNICO: **SWS**

SCALA: COME INDICATO

COMMESSA	LOTTO	FASE	ENTE	TIPO DOC.	OPERAZIONE	DISCIPLINA	PROGR.	REV.
1B0U	1B	E	Z	BZ	GN0200	006	B	

Rev.	Descrizione	Redatto	Data	Verificato	Data	Approvato	Data	Autorezzato Data
A	Emissione	M. Legnani	17/01/22	A. Vianello	18/01/22	C. Basso	18/01/22	IL PROGETTISTA A.P.B.
B	Emissione e segnalazione orientativa	L. Guille	18/01/2022	A. Vianello	19/01/2022	D. Basso	20/01/2022	3301/2022

File: 1B0U1BEZZBZGN0200006B.dwg n. Elab.: