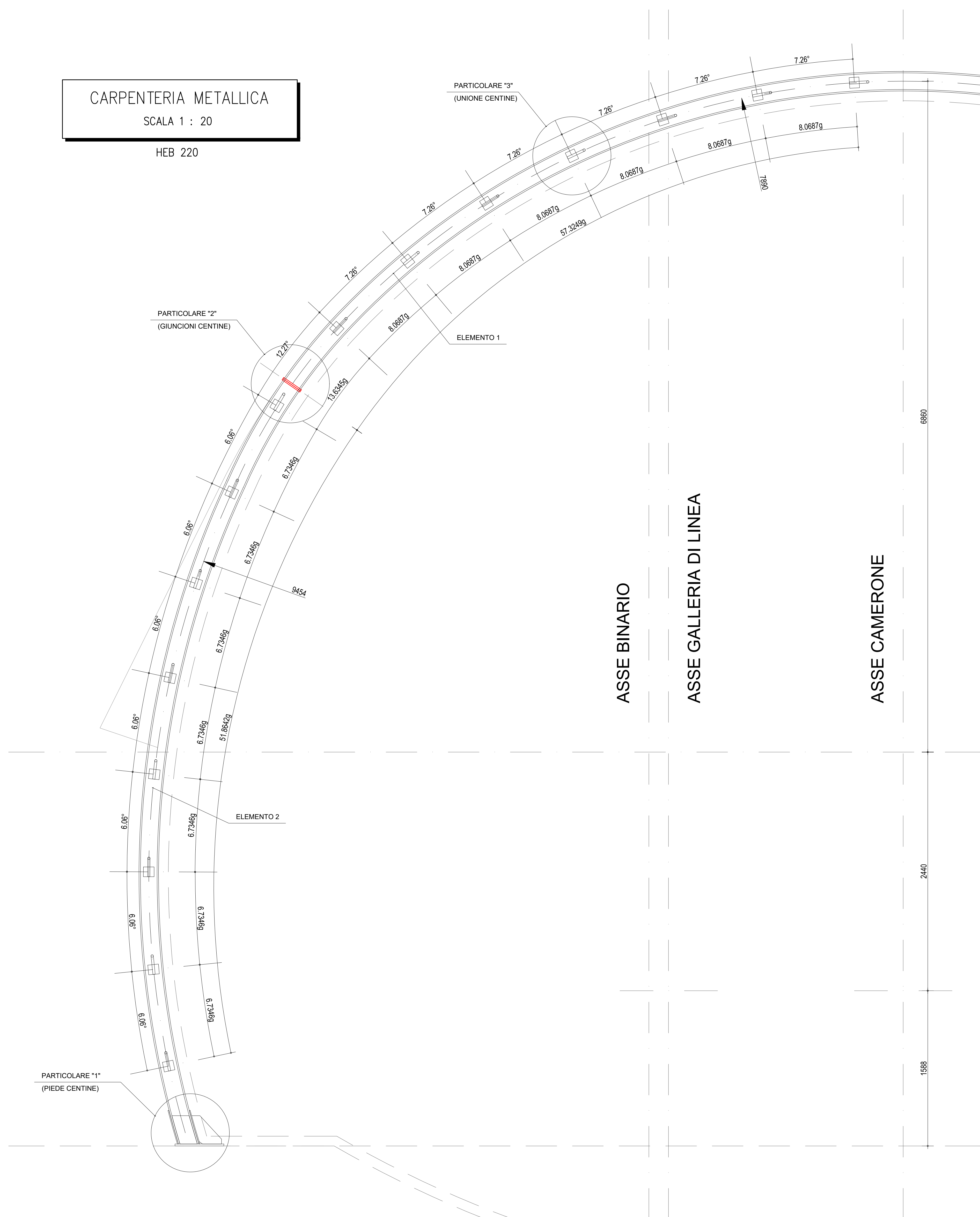
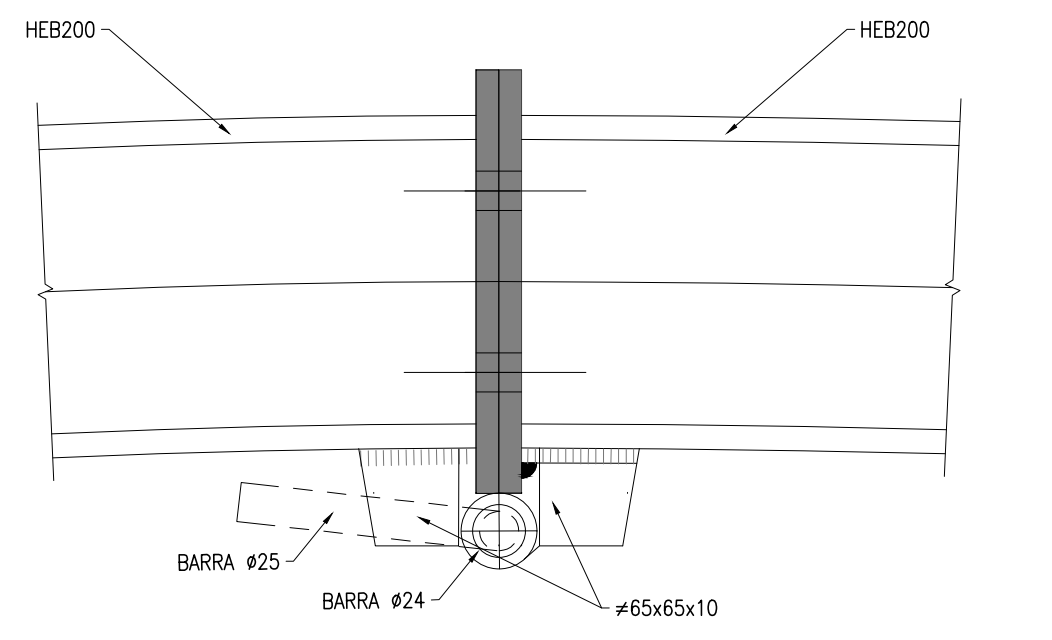


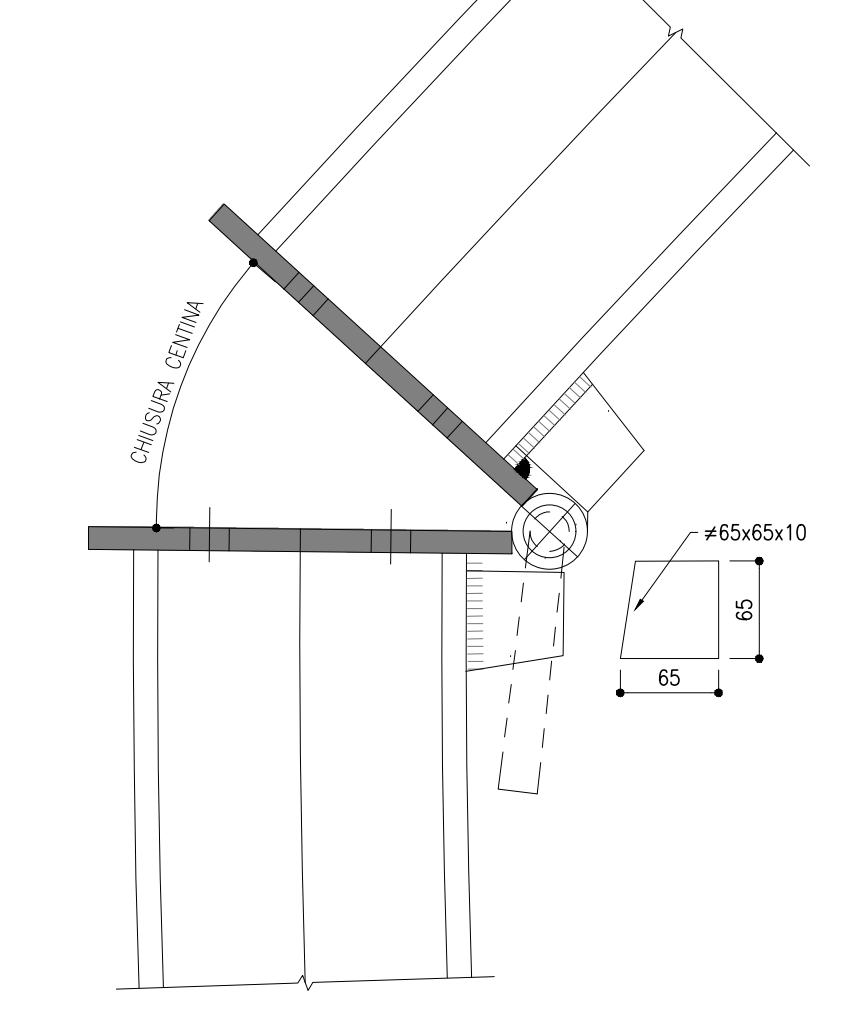
**CARPENTERIA METALLICA**  
SCALA 1 : 20  
HEB 220



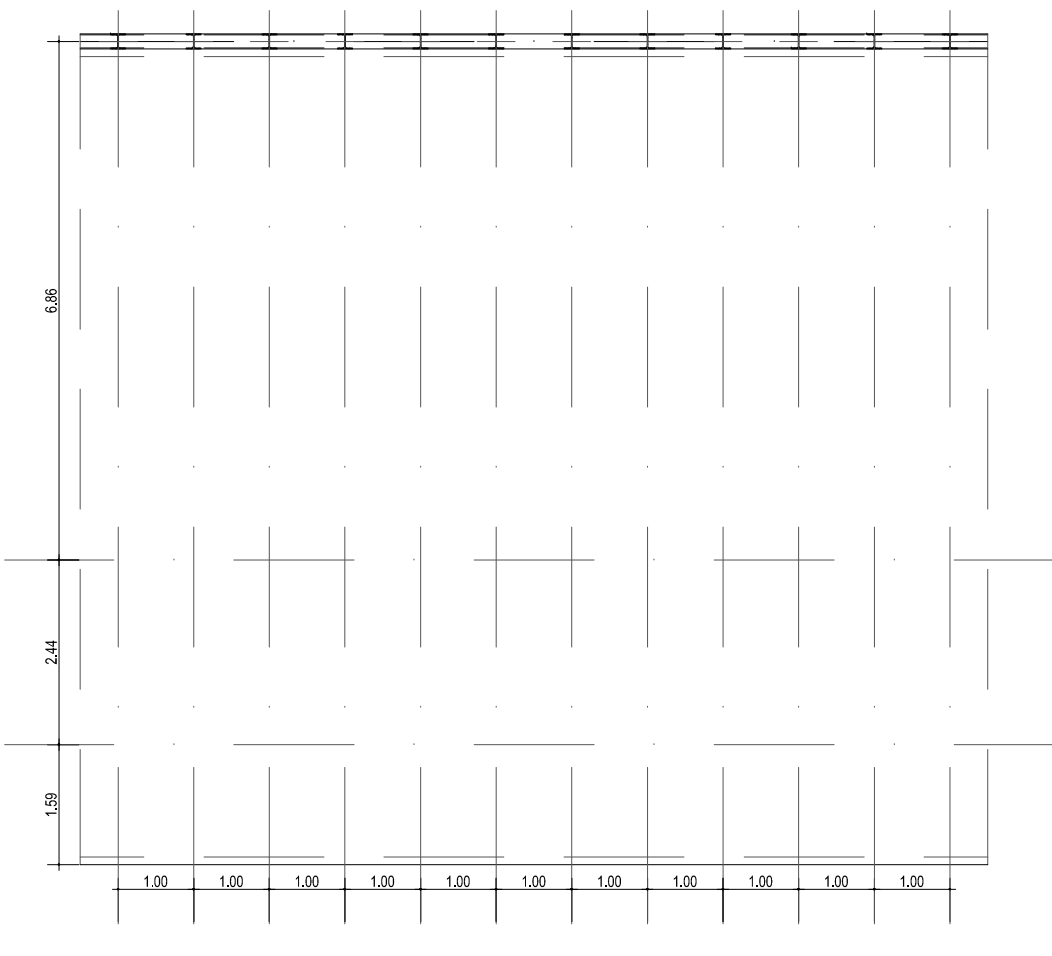
**DETTAGLIO CERNIERA (Posizione finale)**  
SCALA 1:5



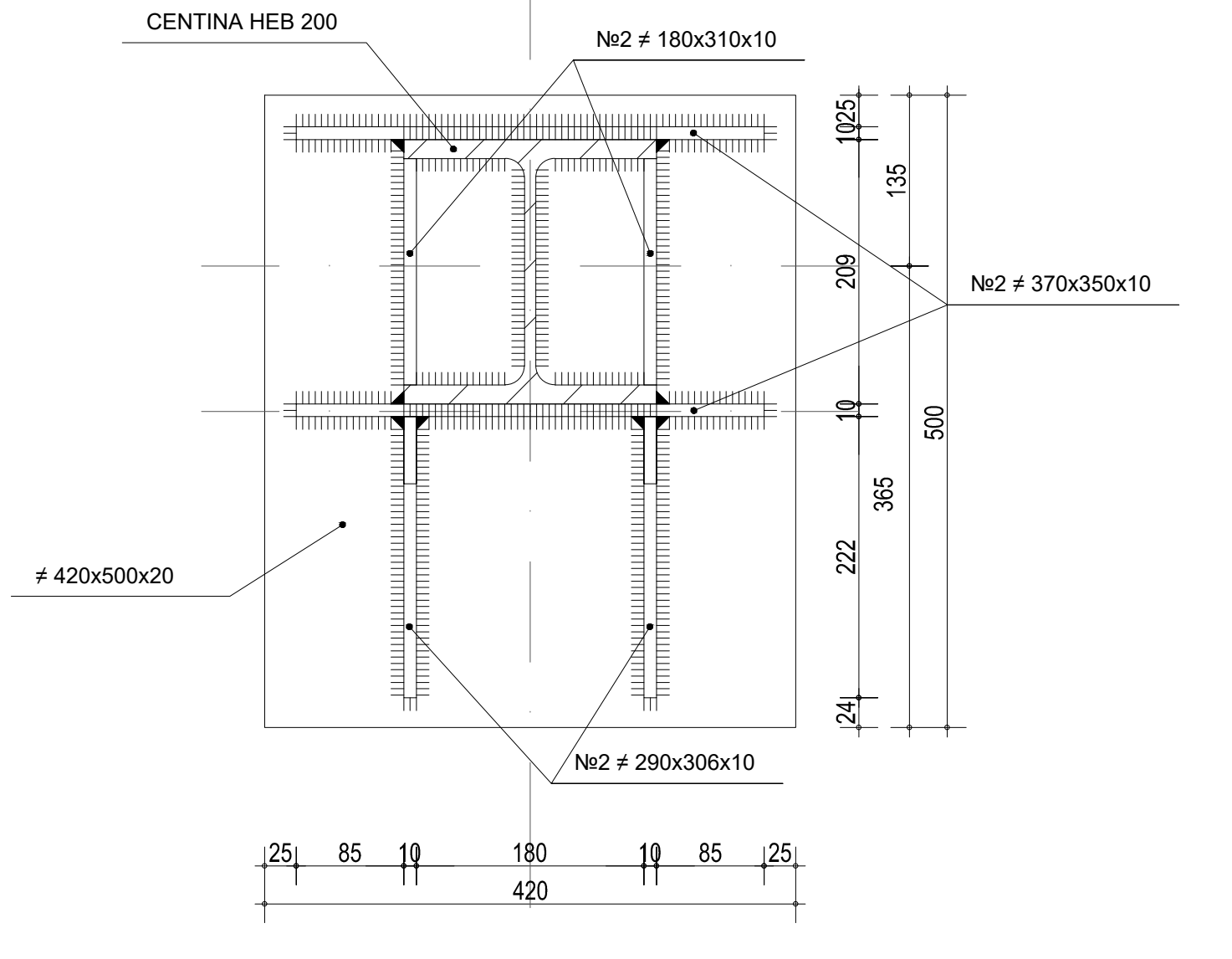
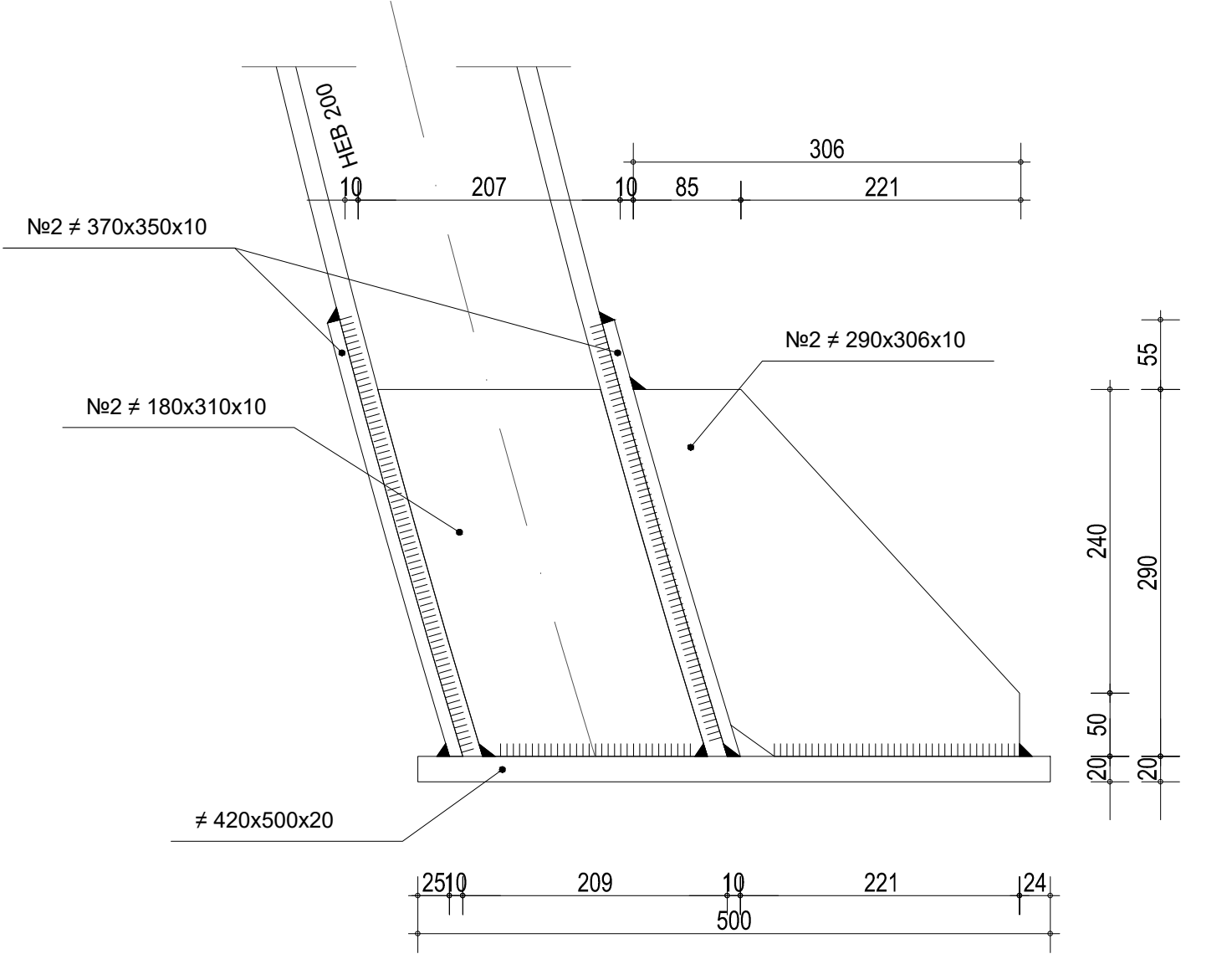
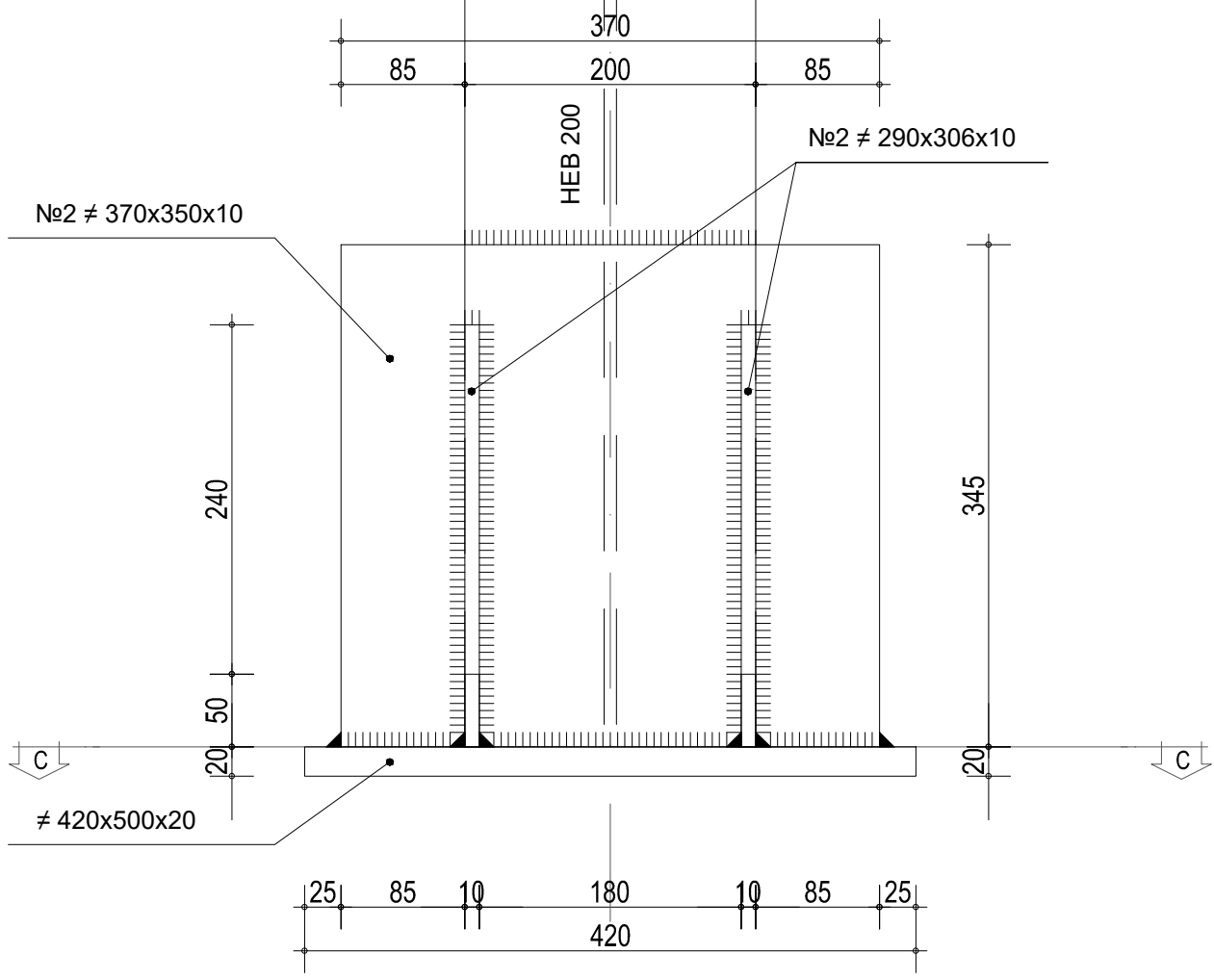
**DETTAGLIO CERNIERA (Posizione iniziale)**  
SCALA 1:5



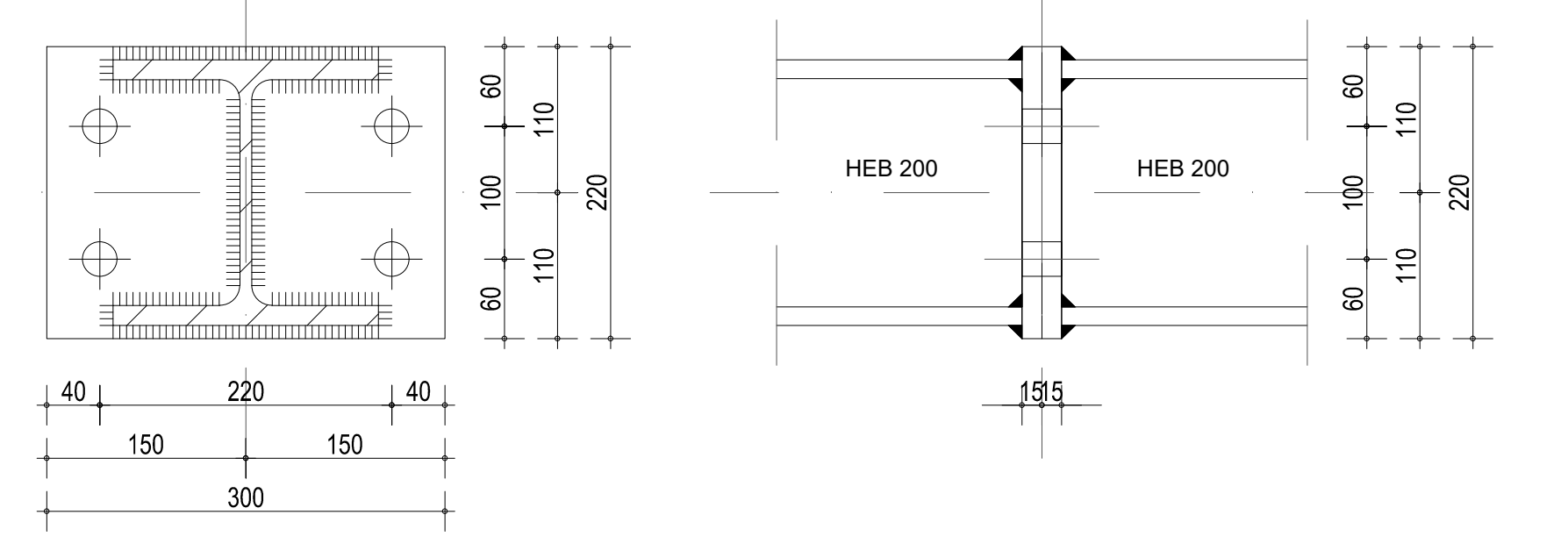
**SCHEMA CENTINE**  
SCALA 1 : 100  
PROFILO LONGITUDINALE



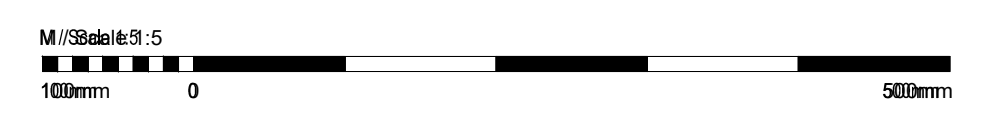
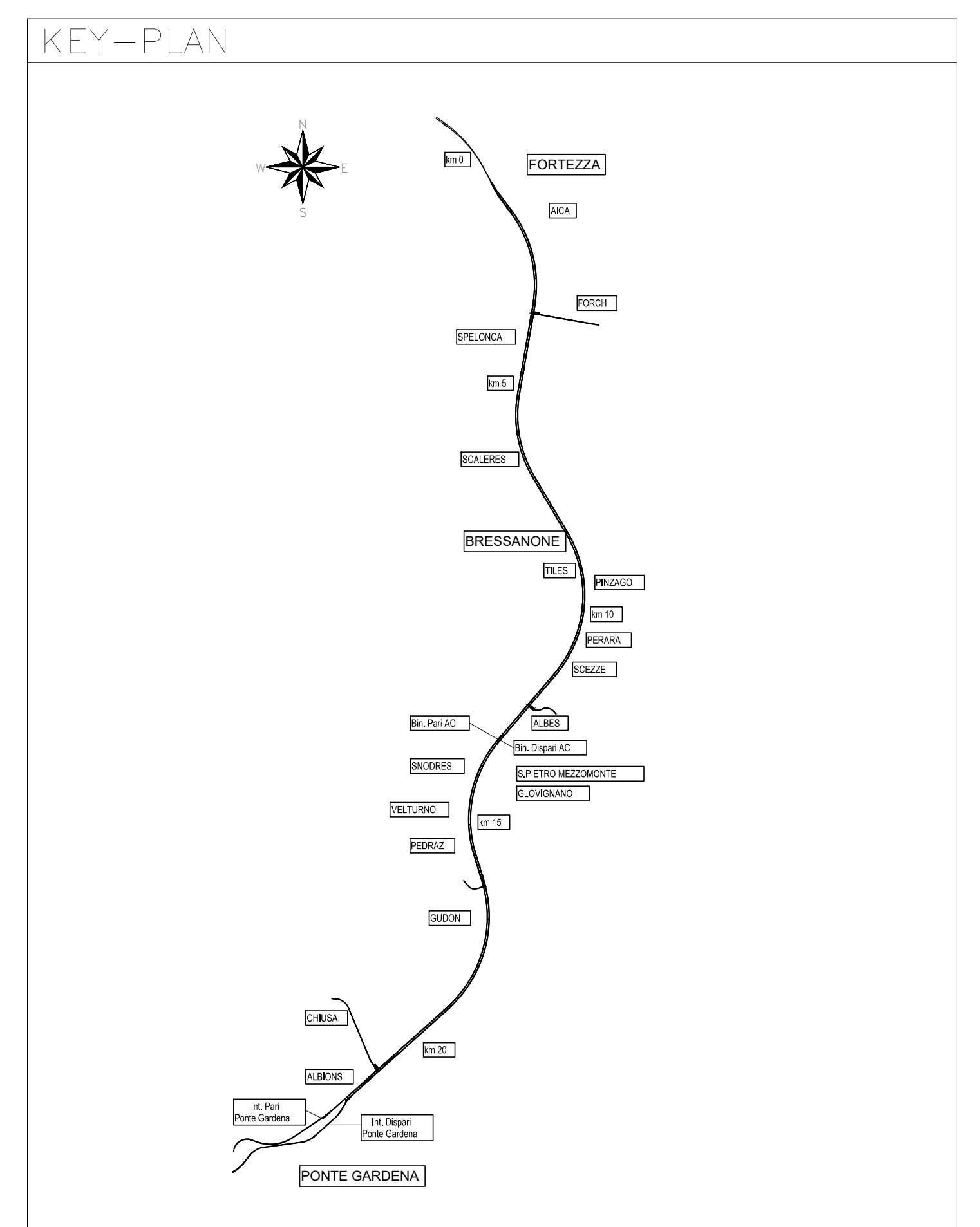
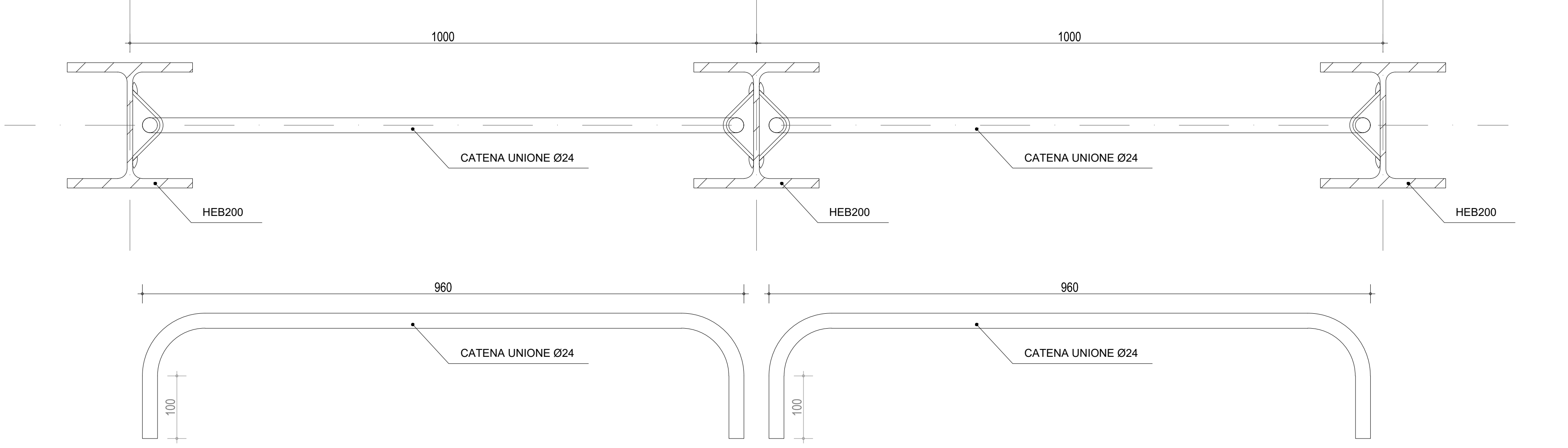
**PARTICOLARE 1**  
SCALA 1 : 5  
PIEDE CENTINE



**PARTICOLARE 2**  
SCALA 1 : 5  
GIUNZIONE CENTINE



**PARTICOLARE 3**  
SCALA 1 : 5  
UNIONE CENTINE



COMMITTENTE: **RFI** RETE FERROVIARIA ITALIANA GRUPPO FERROVIE DELLO STATO ITALIANE

DIREZIONE LAVORI: **ITALFERR** GRUPPO FERROVIE DELLO STATO ITALIANE

APPALTATORE: **CONSORZIO DOLOMITI**

PROGETTAZIONE: **SWS**

MANDATARI: **PINI**, **GDP**, **BLP**, **SISI**

IL DIRETTORE DELLA PROGETTAZIONE: **GRONIN SCALDI INGEGNERI**

**PROGETTO ESECUTIVO**  
PROGETTAZIONE ESECUTIVA ED ESECUZIONE DEI LAVORI DI REALIZZAZIONE DEL LOTTO 1 DEL QUADRUPPLICAMENTO DELLA LINEA FERROVIARIA FORTEZZA - VERONA TRATTA "FORTEZZA - PONTE GARDENA"

DISEGNO  
08 - GALLERIE  
E - GALLERIA GARDENA  
Cameroni di interconnessione - BP - sezione I1  
Carpenteria centina

APPALTATORE 4 DIRETTORE TECNICO <i>Gronin Scaldi</i>	SCALA: COME INDICATO
--	-------------------------

COMMESSA	LOTTO	FASE	ENTE	TIPO DOC.	OPERAI DISCIPLINA	PROGR.	REV.
I B 0 U	1 B	E	Z Z	B Z	G N 0 2 0 0	0 1 8	B

Rev.	Descrizione	Redatto	Data	Verificato	Data	Approvato	Data	Autore/Rev. Data
A	Emissione	St. Ing. Arch.	15/01/2018	A. Valente	16/01/2018	C. Bazzani	16/01/2018	16/01/2018
B	Emissione a seguito di modifica sostanziale	L. D'Amico	16/01/2018	A. Valente	16/01/2018	C. Bazzani	16/01/2018	16/01/2018