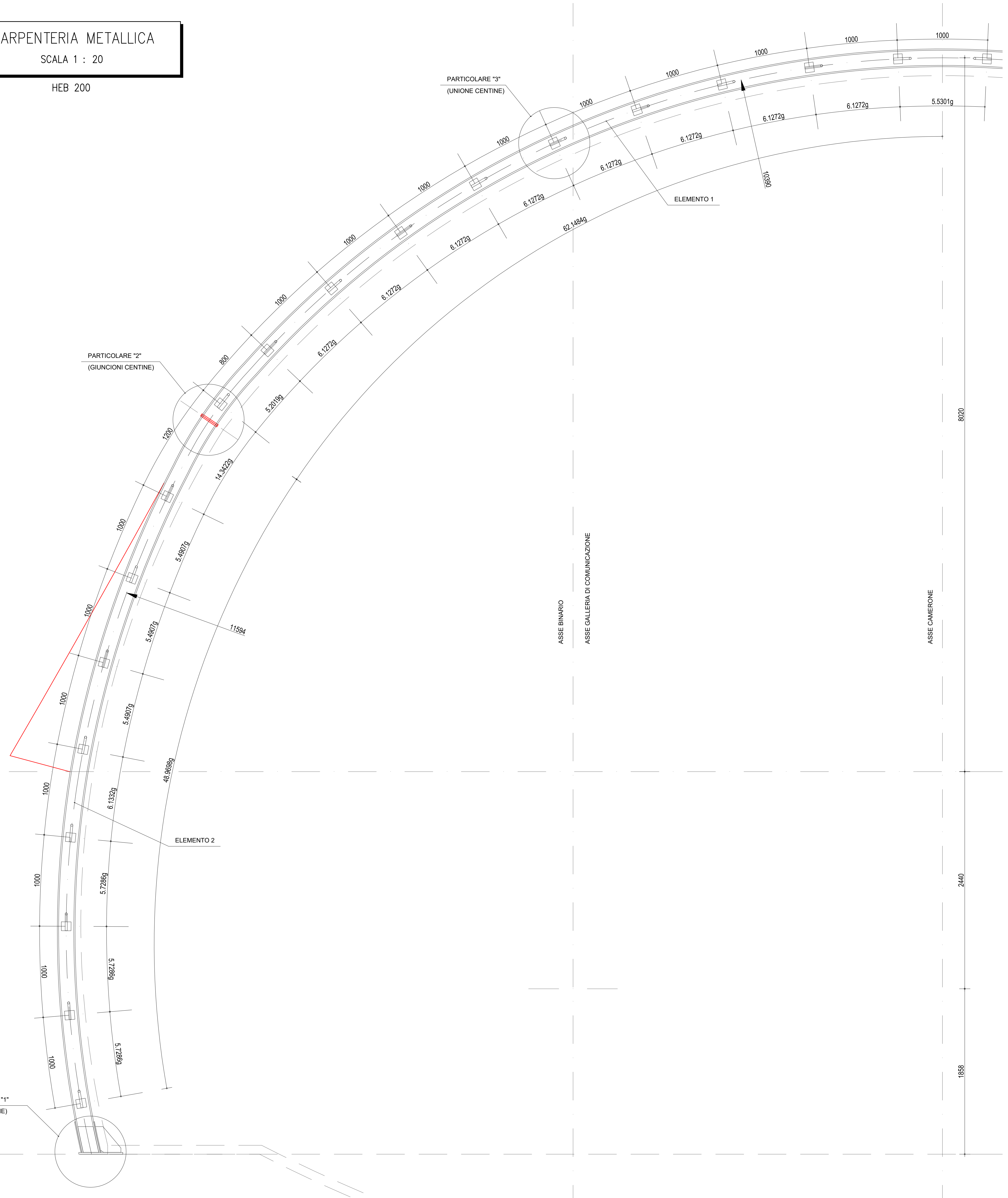


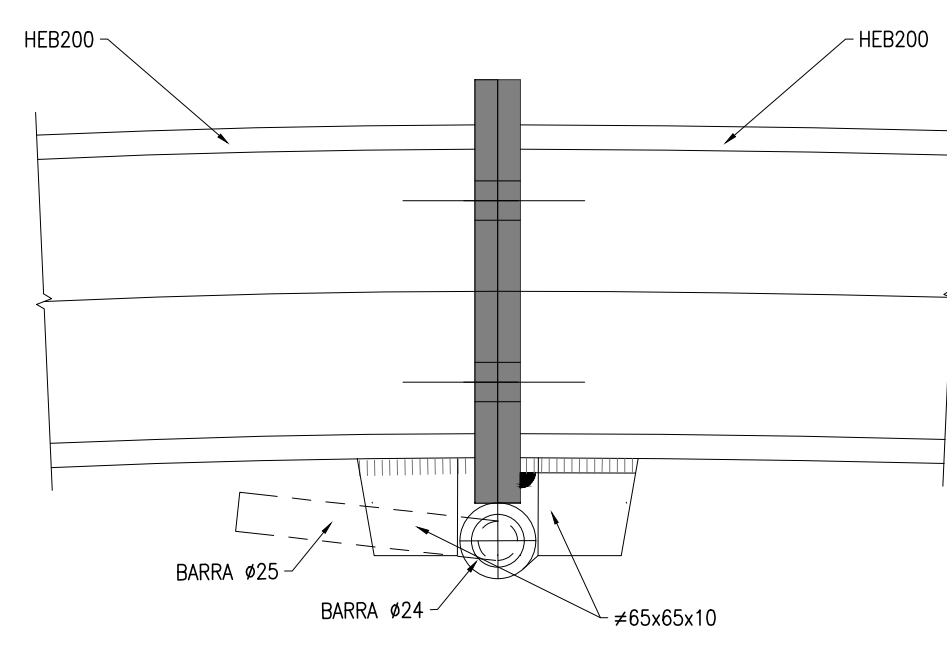
CARPENTERIA METALLICA

SCALA 1 : 20

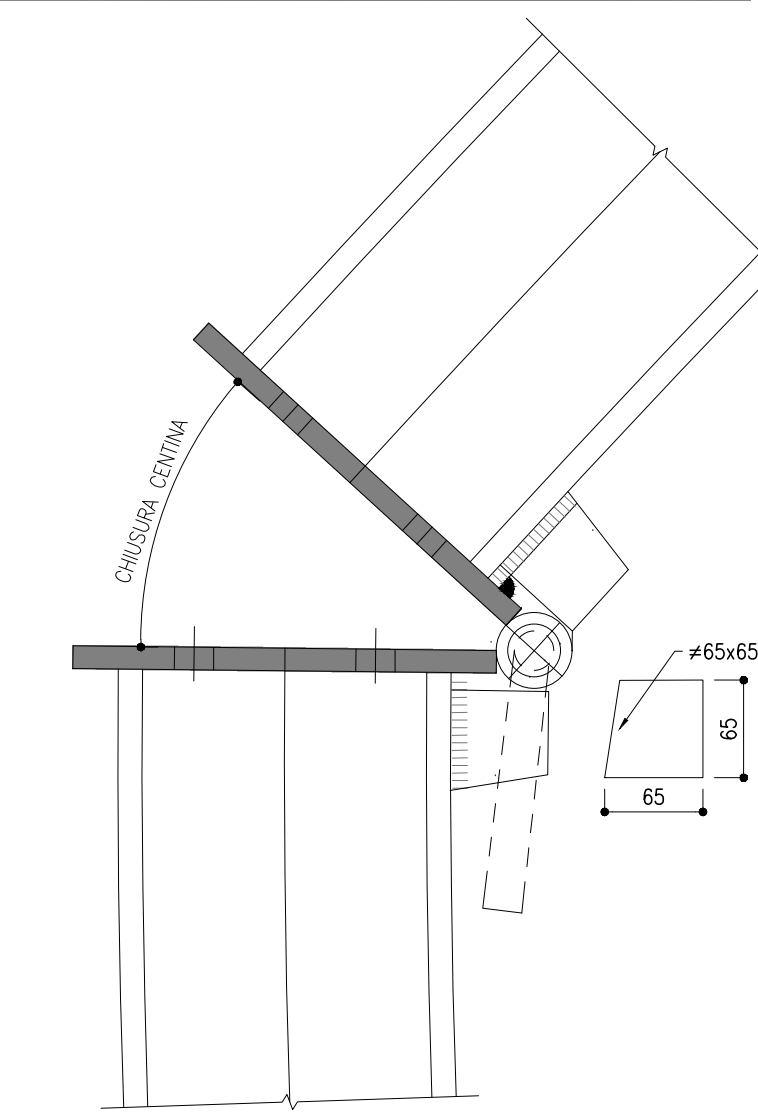
HEB 200



DETTAGLIO CERNIERA (Posizione finale)
SCALA 1:5



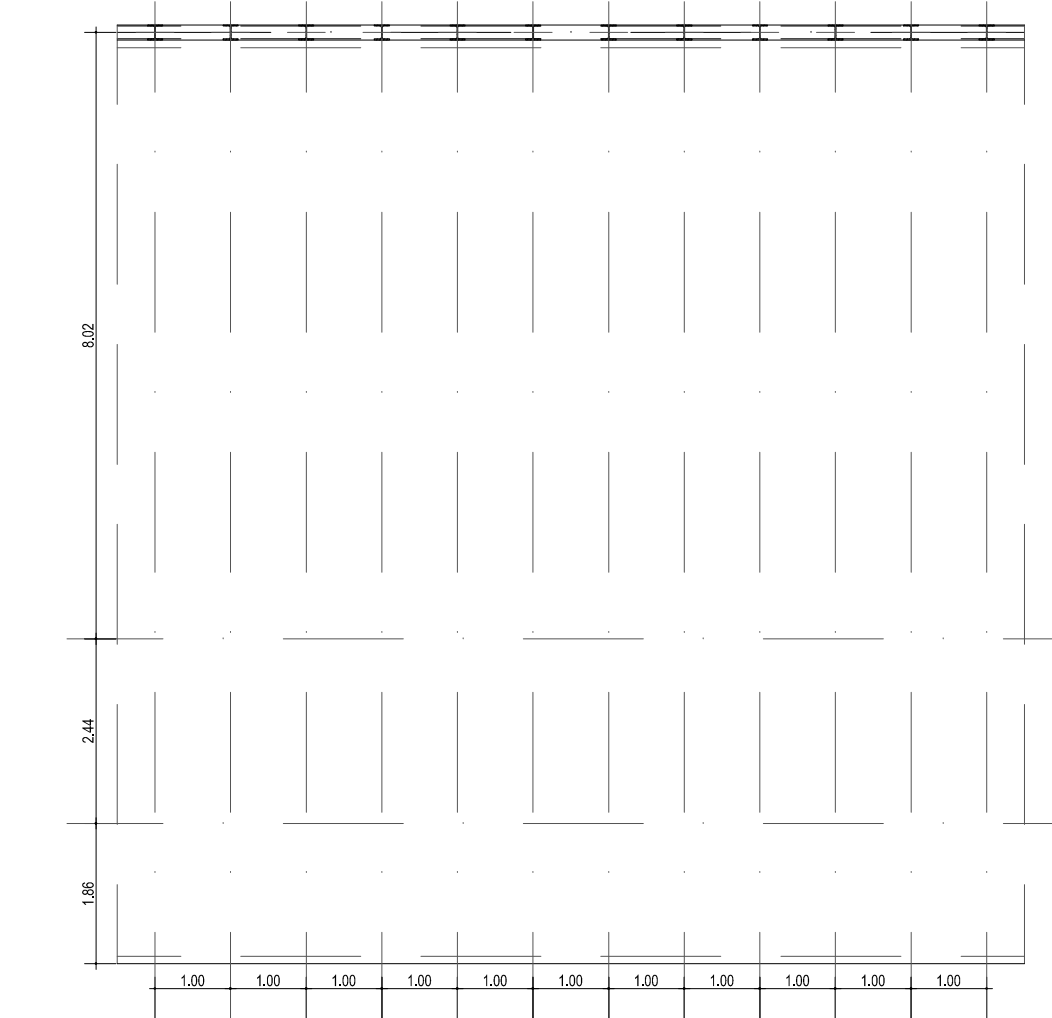
DETTAGLIO CERNIERA (Posizione iniziale)
SCALA 1:5



SCHEMA CENTINE

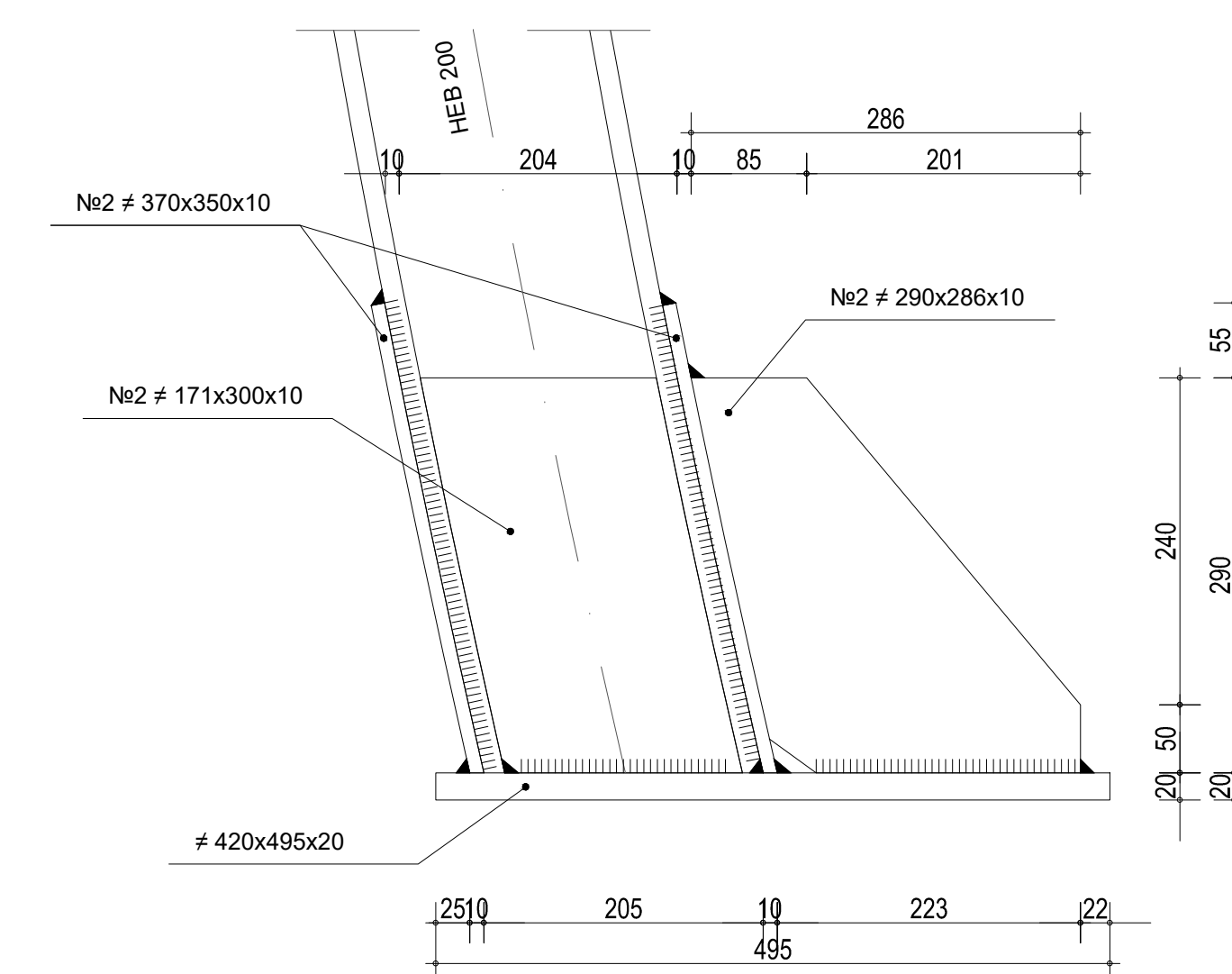
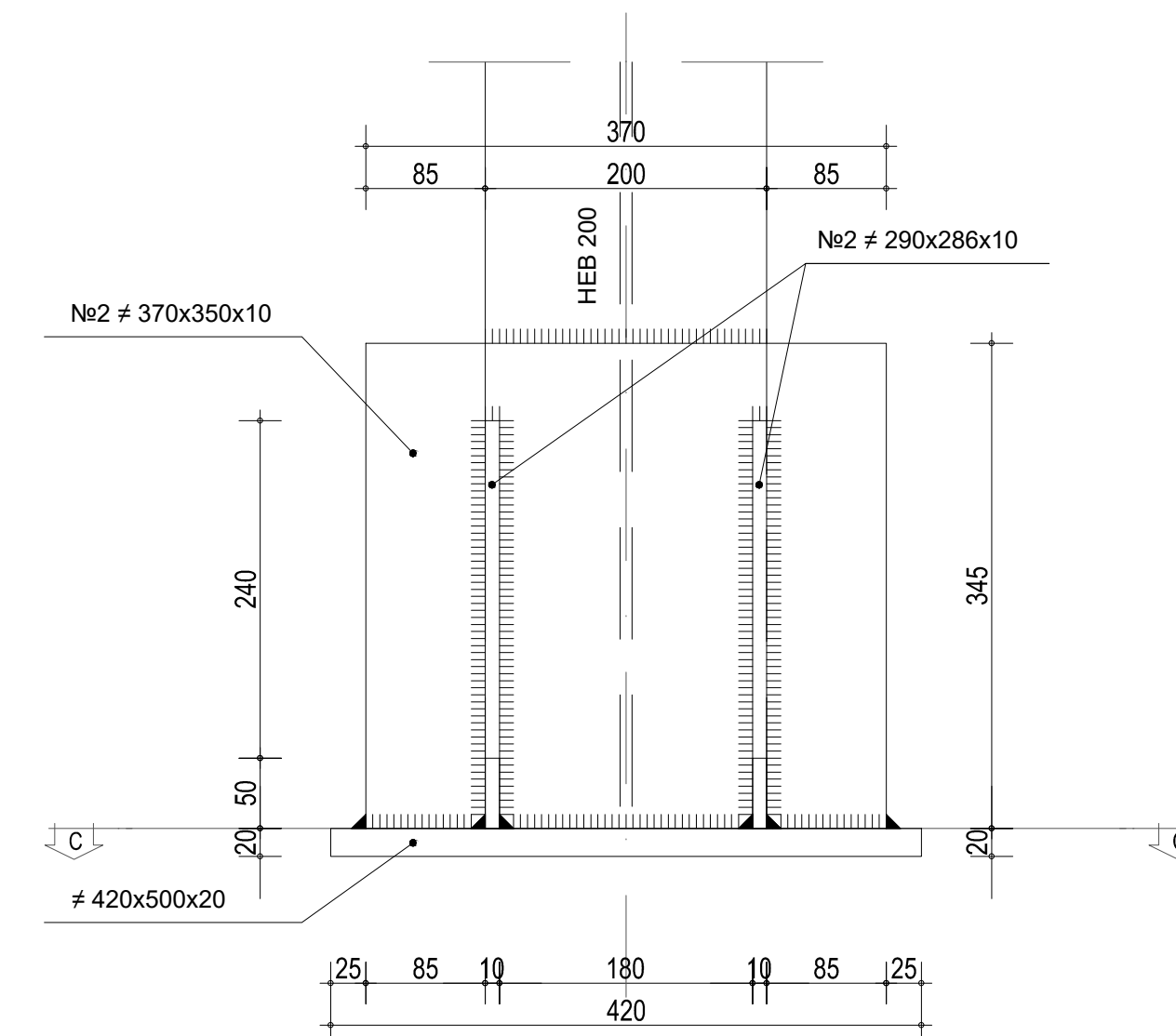
SCALA 1 : 100

PROFILO LONGITUDINALE



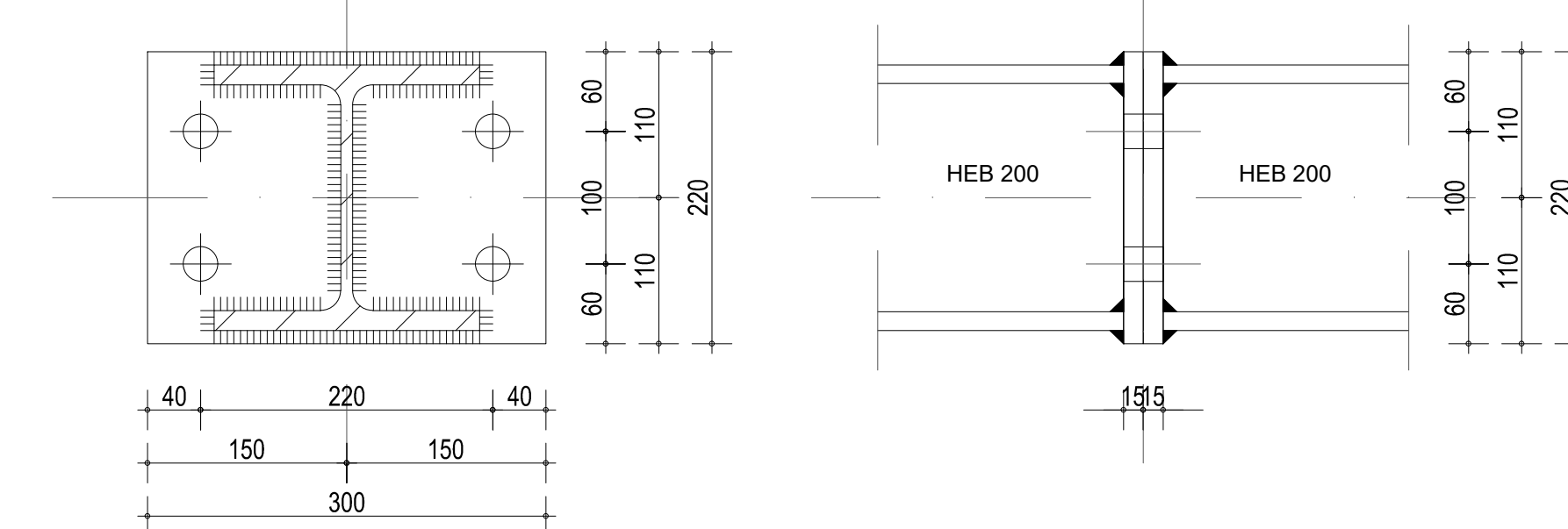
PARTICOLARE 1
SCALA 1 : 5

PIEDE CENTINE



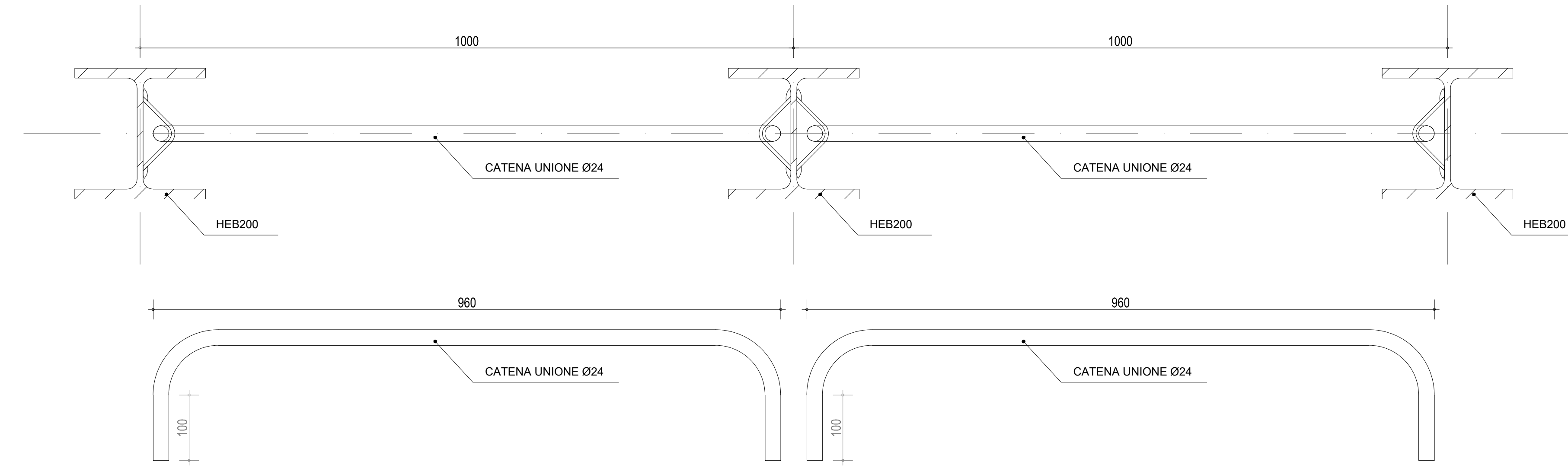
PARTICOLARE 2
SCALA 1 : 5

GIUNZIONE CENTINE

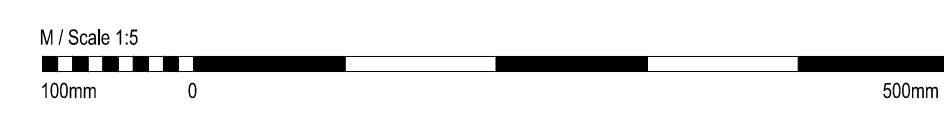
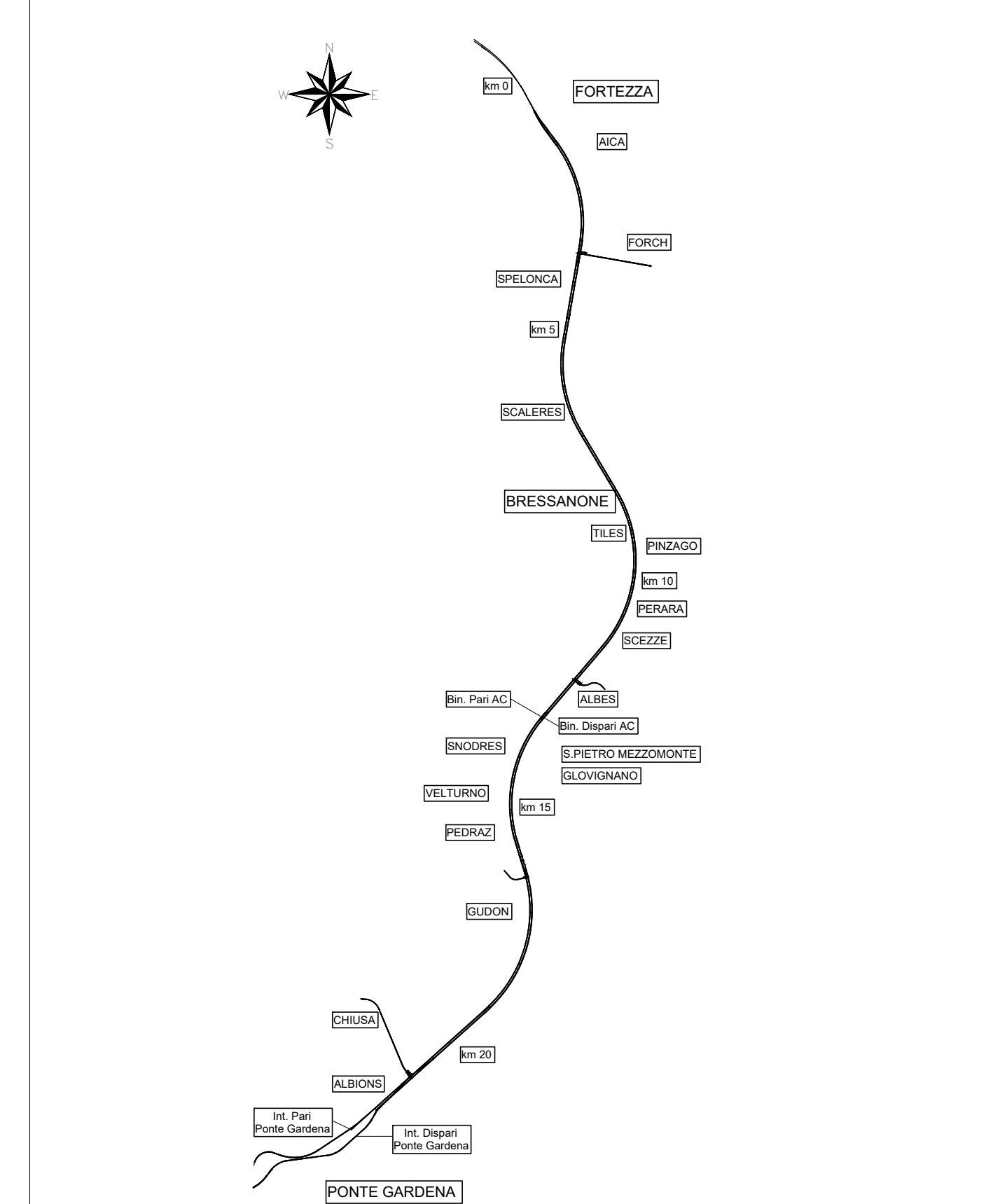


PARTICOLARE 3
SCALA 1 : 5

UNIONE CENTINE



KEY-PLAN



COMMITTENTE: **RFI** RETE FERROVIARIA ITALIANA GRUPPO FERROVIE DELLO STATO ITALIANE

DIREZIONE LAVORI: **ITALFERR** GRUPPO FERROVIE DELLO STATO ITALIANE

APPALTATORE: **CONSORZIO DOLOMITI**

PROGETTAZIONE: **SWS**

MANDATARI: **PINI**, **GDP**, **ALFRE**, **SISI**

IL DIRETTORE DELLA PROGETTAZIONE: **GRUPPO INGEGNERI**

PROGETTO ESECUTIVO
PROGETTAZIONE ESECUTIVA ED ESECUZIONE DEI LAVORI DI REALIZZAZIONE DEL LOTTO 1 DEL QUADRUPPLICAMENTO DELLA LINEA FERROVIARIA FORTEZZA - VERONA TRATTA "FORTEZZA - PONTE GARDENA"

DISEGNO: **08 - GALLERIE**
E - GALLERIA GARDENA
Cameroni di interconnessione - BP - sezione I2
Carpenteria centina

APPALTAZIONE: **4** DIRETTORE TECNICO

SCALA: **COME INDICATO**

COMMESSA	LOTTO	FASE	ENTE	TIPO DOC.	OPER./DISCIPLINA	PROGR.	REV.
1B0U	1B	E	ZZ	BZ	GNO200	019	B

Rev.	Descrizione	Redatto	Data	Verificato	Data	Approvato	Data	Autore/Redatto
A	Emissione	M. Inganni	13/01/20	A. Vignati	14/01/20	D. Marfisi	14/01/20	14/01/20
B	Emissione a seguito di revisione straordinaria	L. D'Amico	14/01/2022	A. Vignati	14/01/2022	D. Marfisi	14/01/2022	14/01/2022

File: 1B0U1BEZZBZGN020001198.dwg n. Edab.: 1