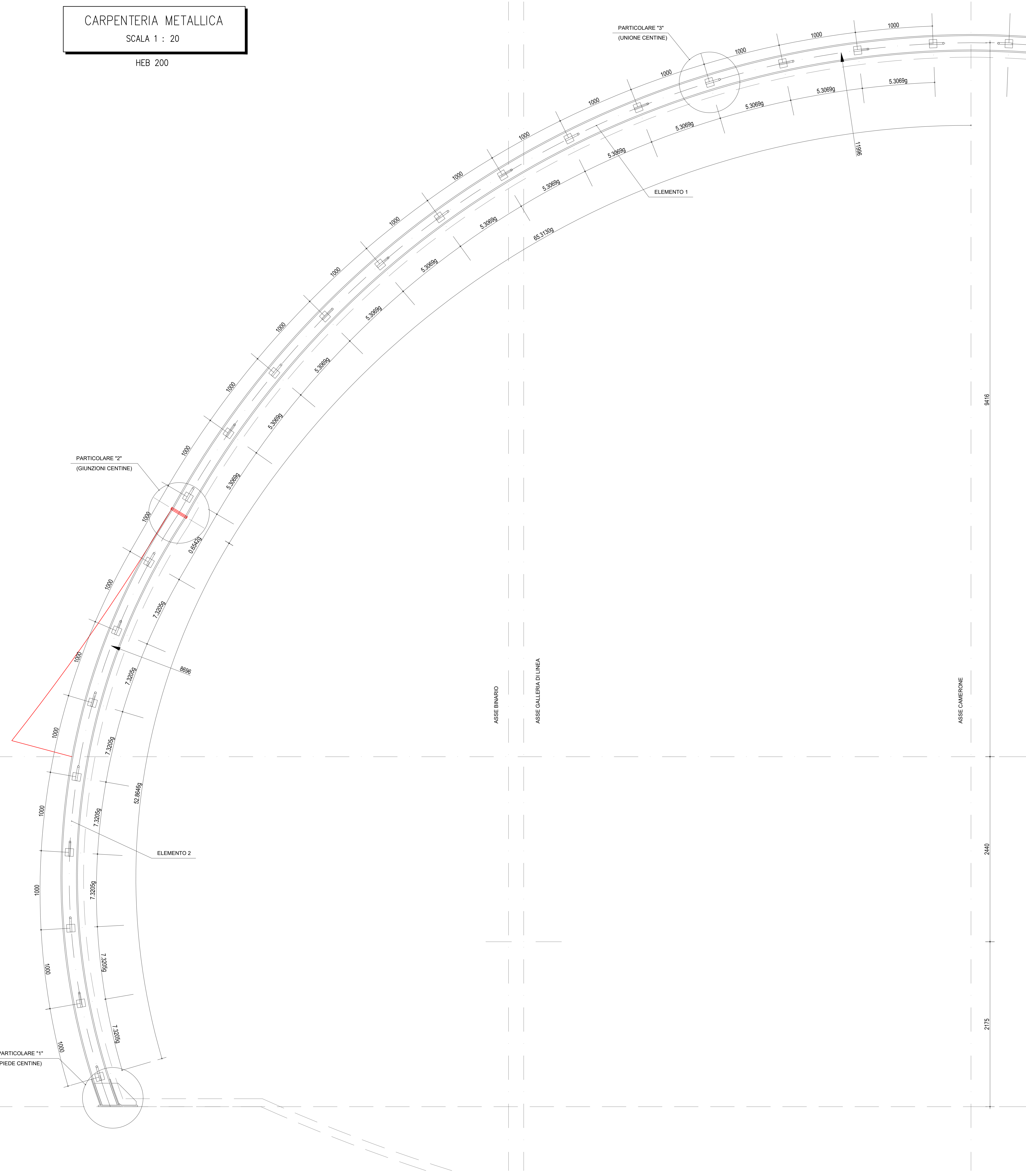
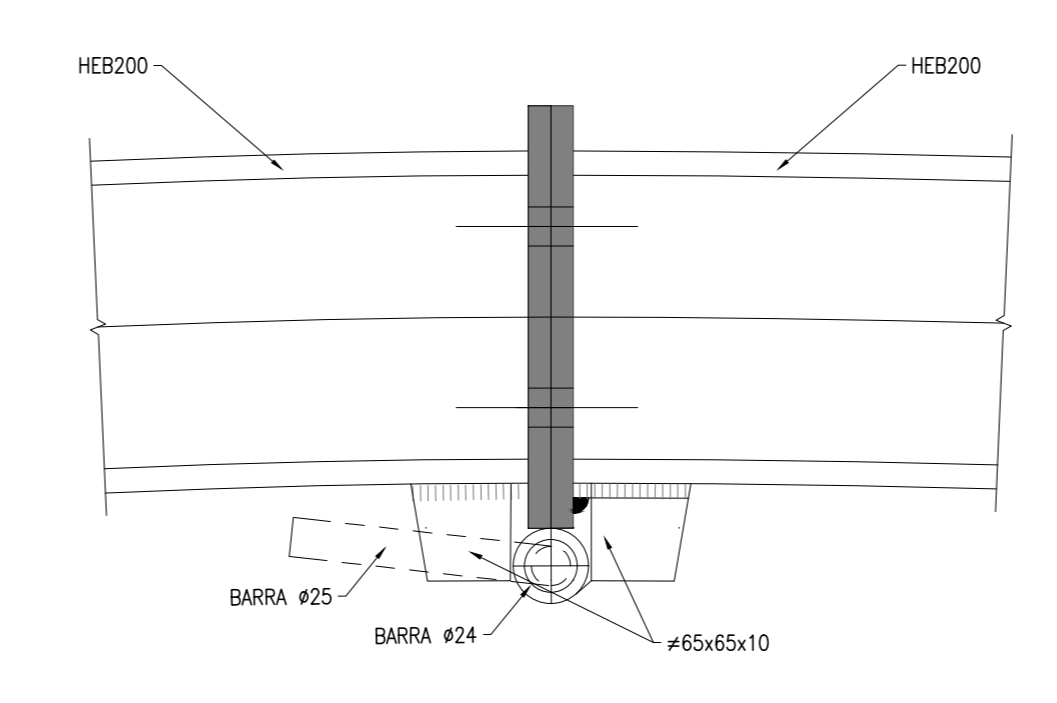


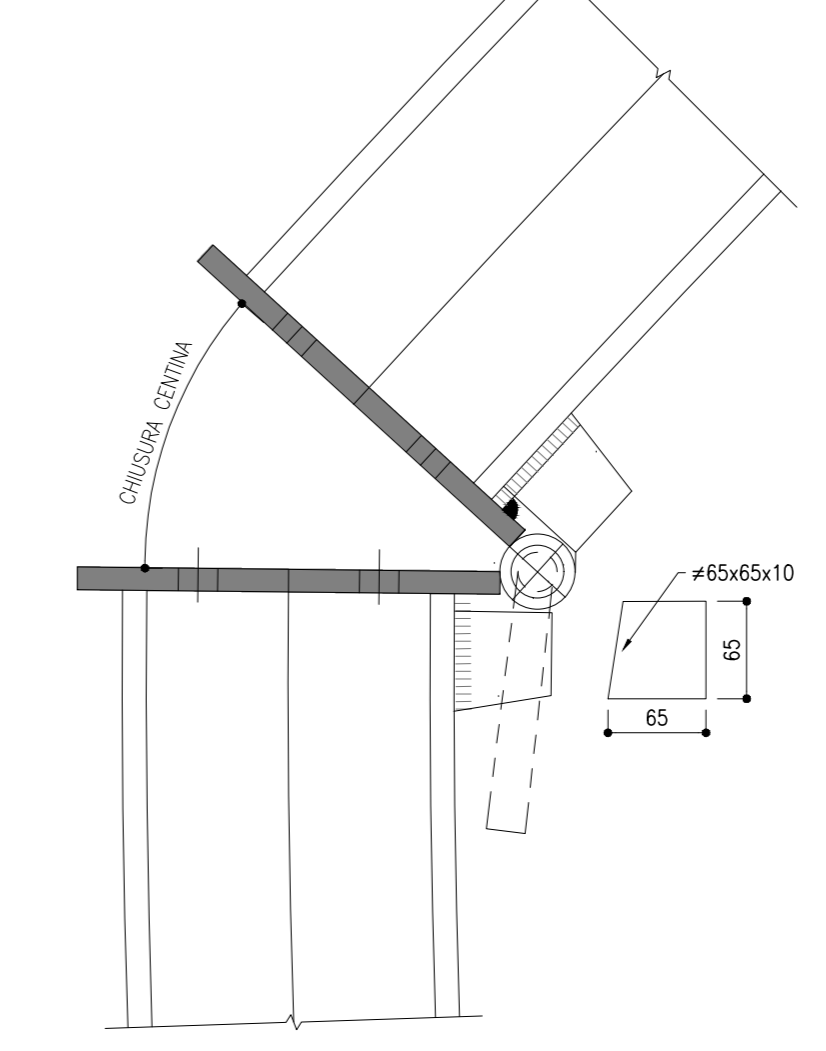
**CARPENTERIA METALLICA**  
SCALA 1 : 20  
HEB 200



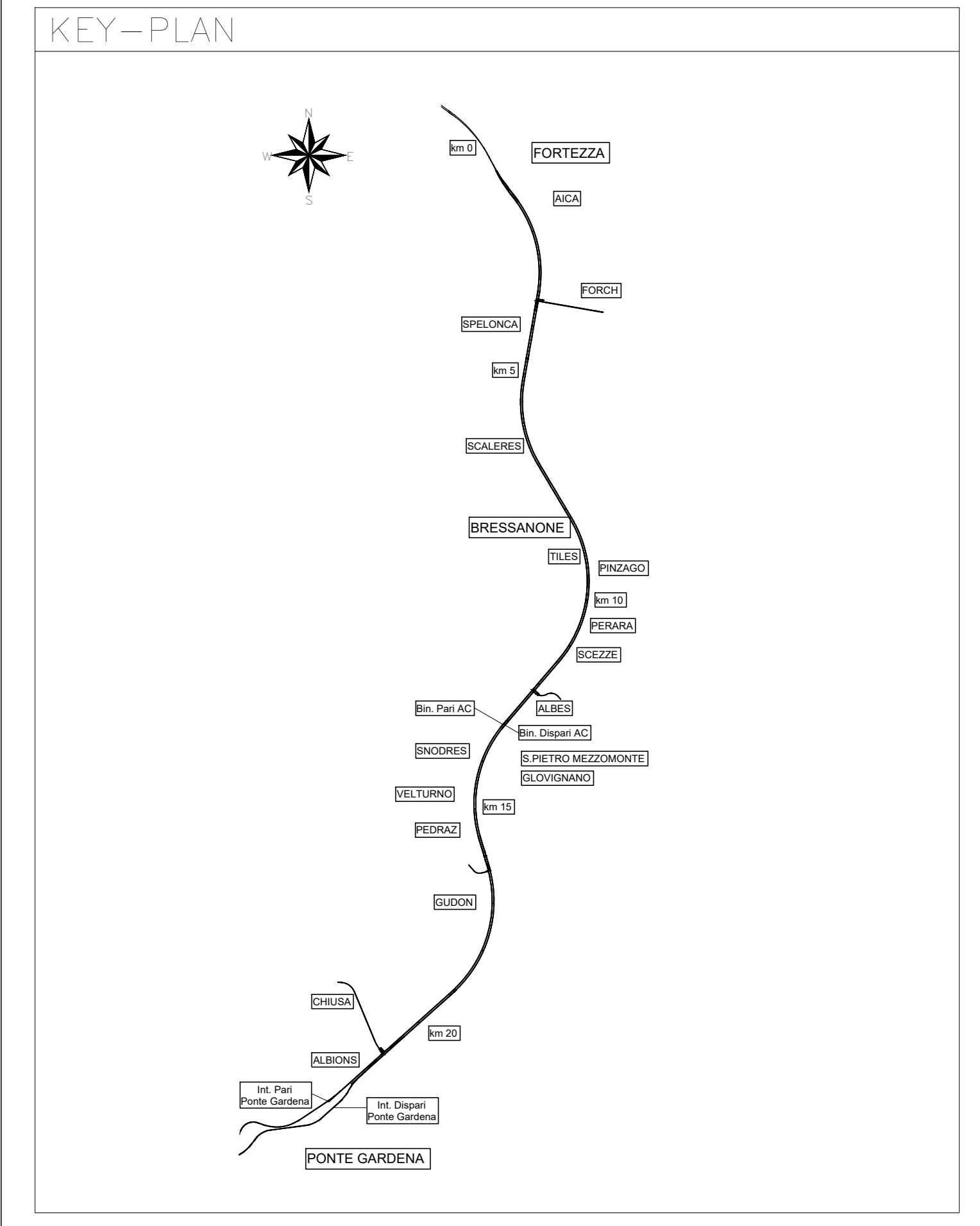
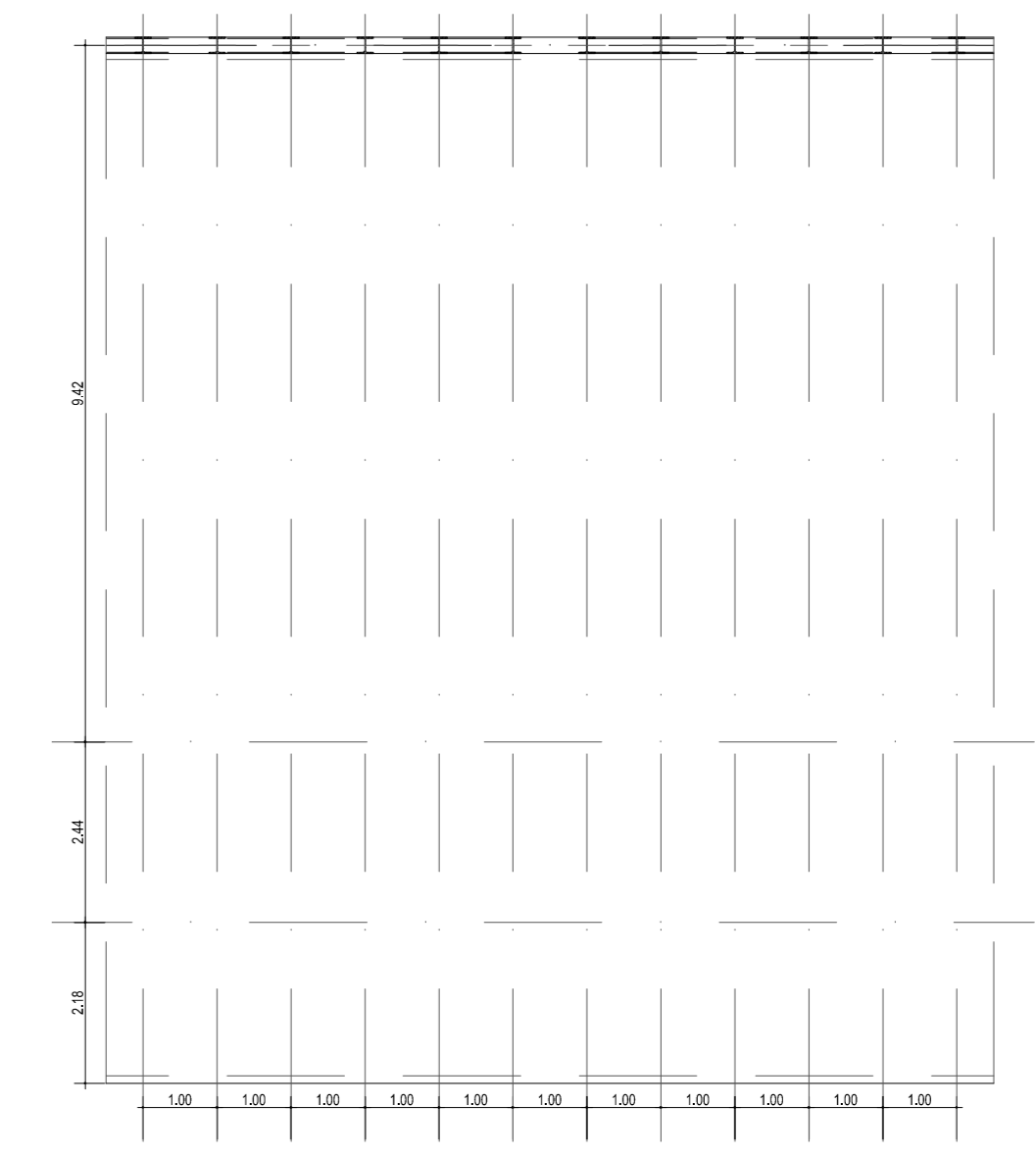
**DETTAGLIO CERNIERA (Posizione finale)**  
SCALA 1:5



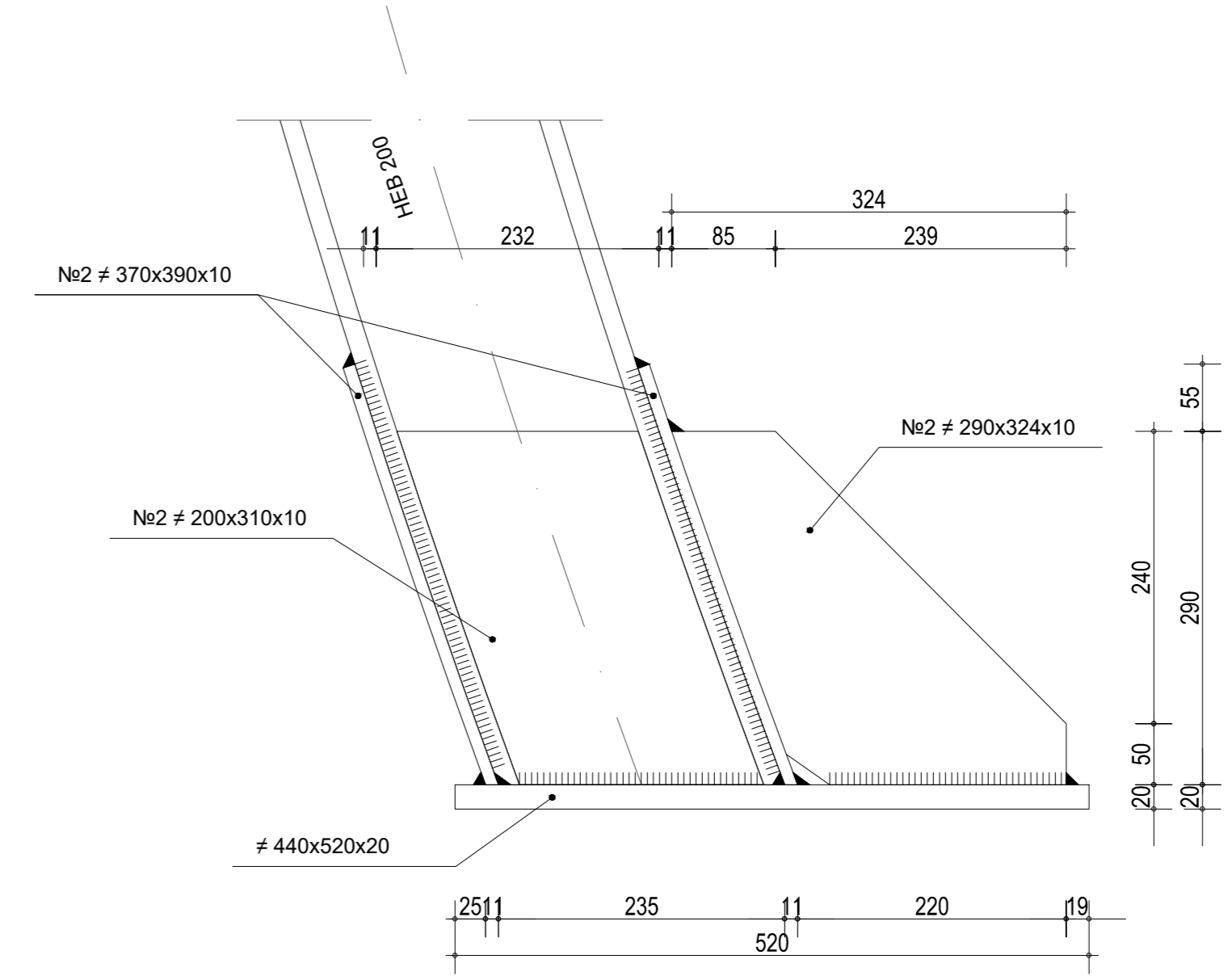
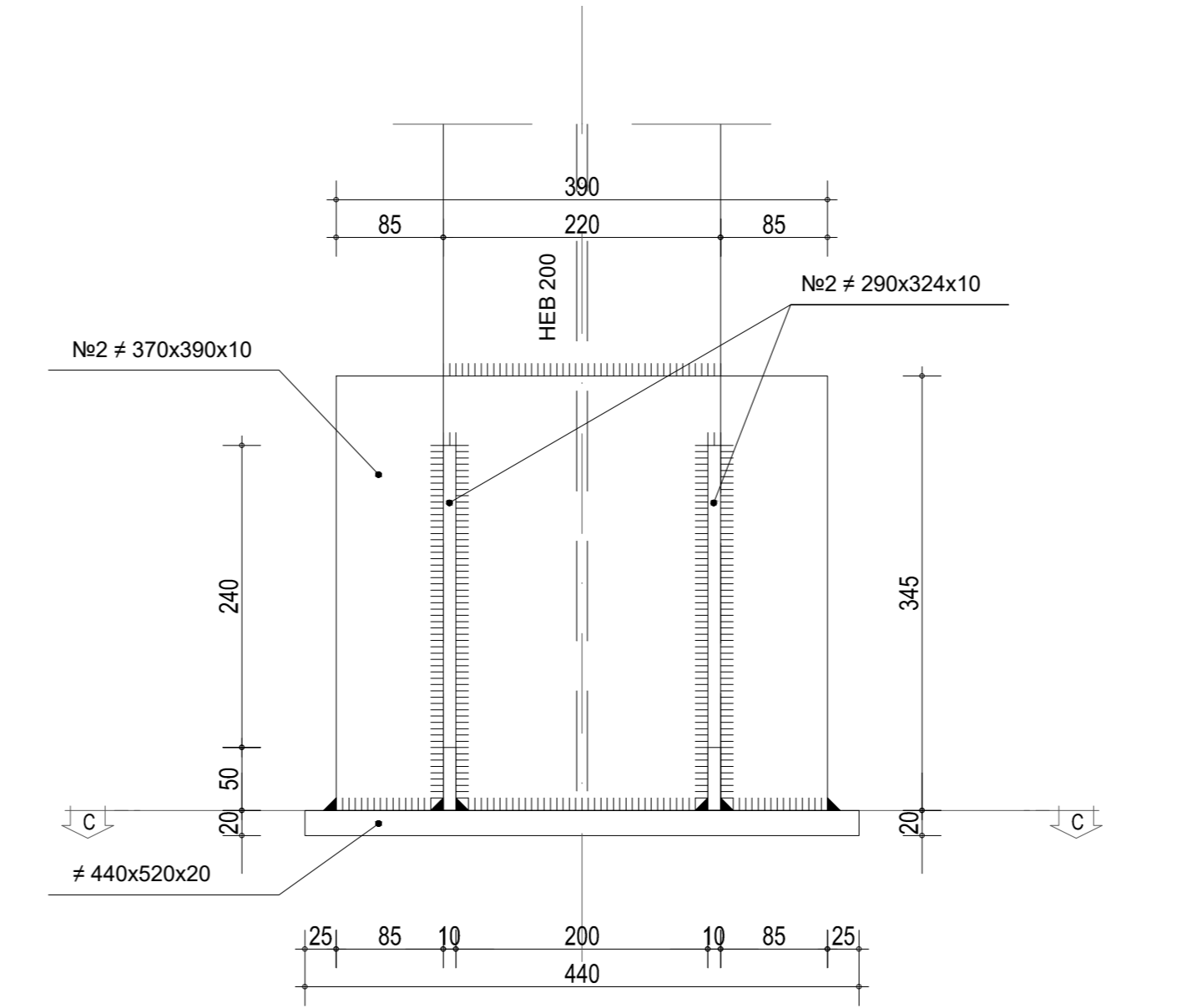
**DETTAGLIO CERNIERA (Posizione iniziale)**  
SCALA 1:5



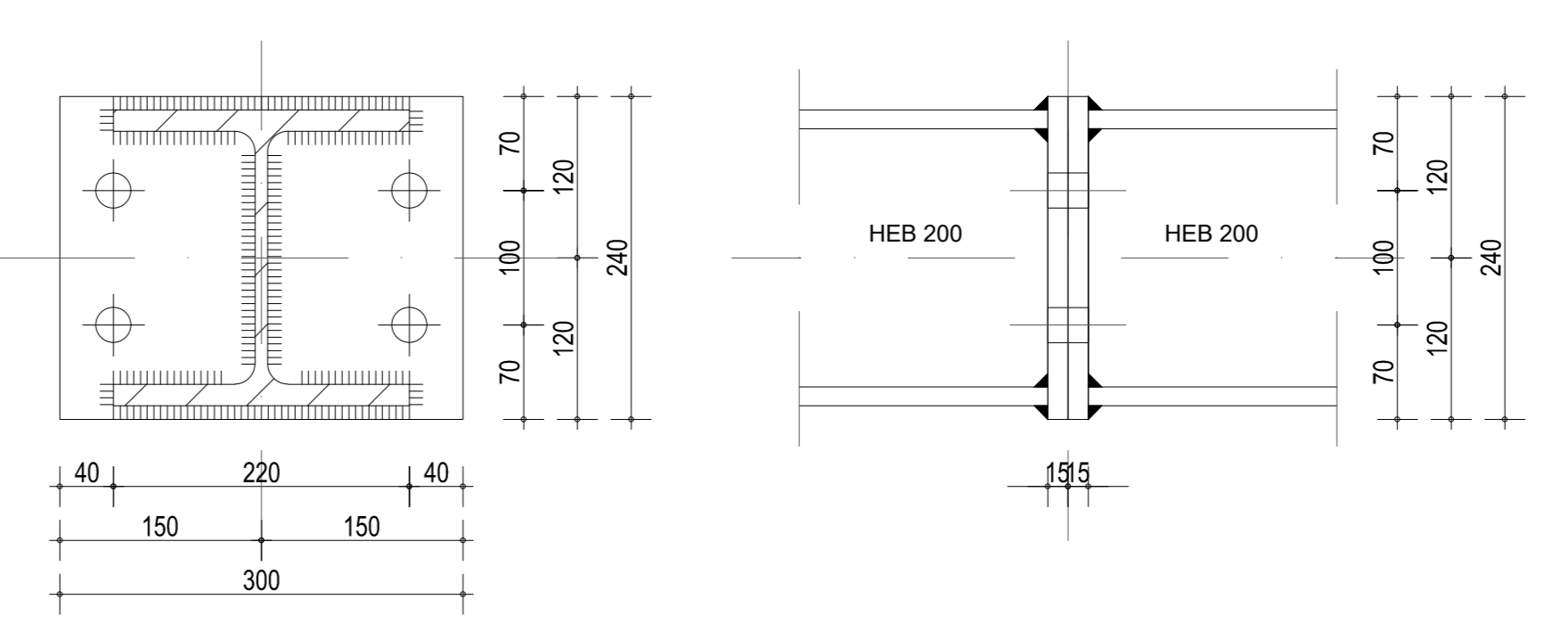
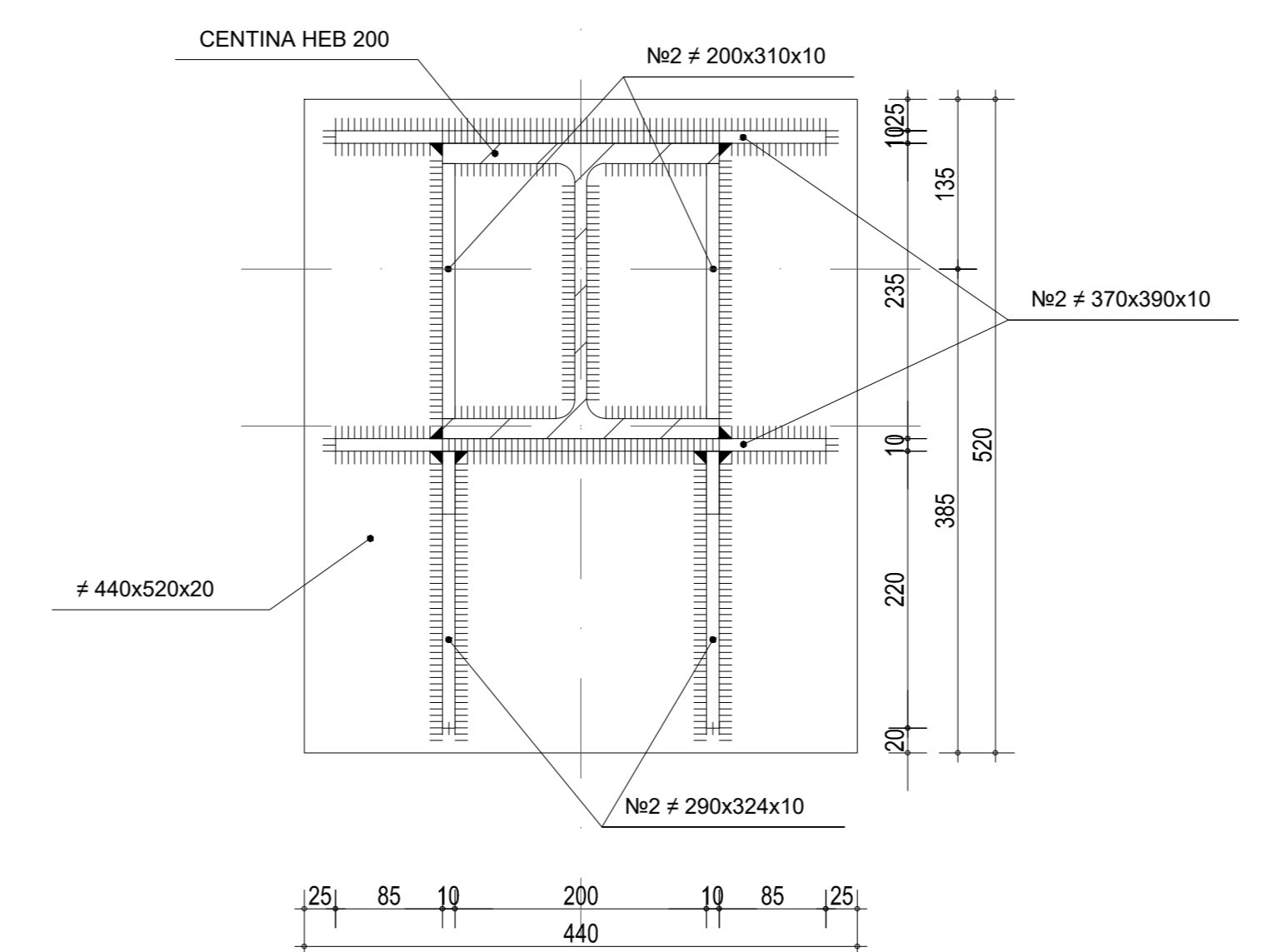
**SCHEMA CENTINE**  
SCALA 1 : 100  
PROFILO LONGITUDINALE



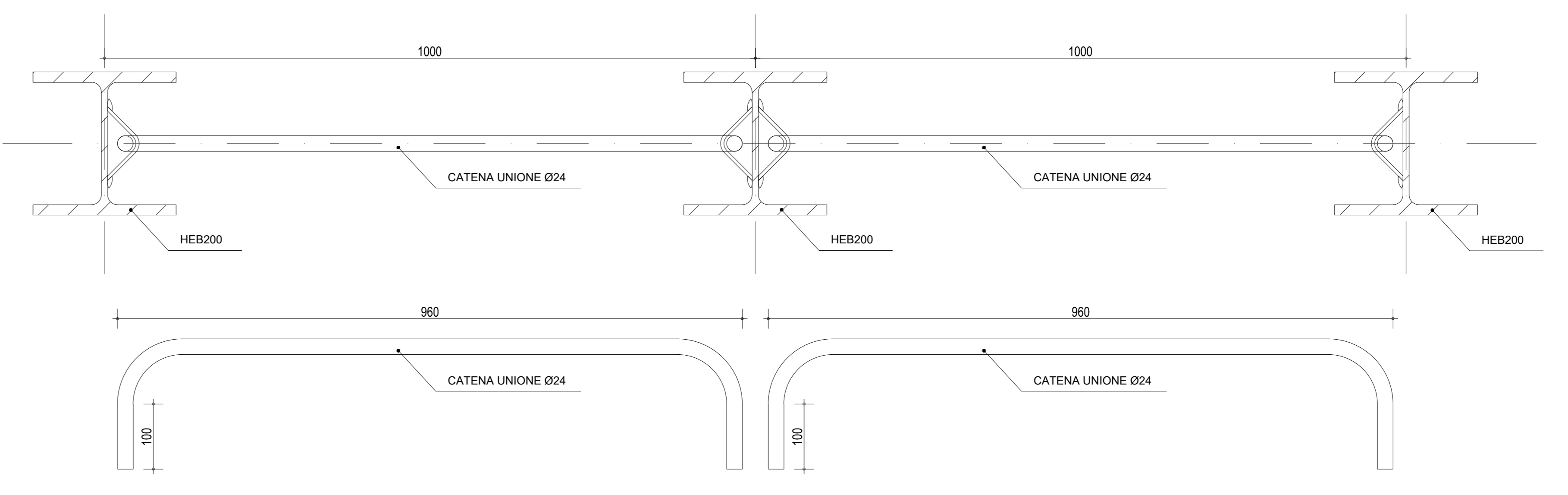
**PARTICOLARE 1**  
SCALA 1 : 5  
PIEDE CENTINE



**PARTICOLARE 2**  
SCALA 1 : 5  
GIUNZIONE CENTINE



**PARTICOLARE 3**  
SCALA 1 : 5  
UNIONE CENTINE



COMITENTE:  
**RFI**  
RETE FERROVIARIA ITALIANA  
GRUPPO FERROVIE DELLO STATO ITALIANE

DIREZIONE LAVORI:  
**ITALFERR**  
GRUPPO FERROVIE DELLO STATO ITALIANE

APPALTATORE:  
www.italferr.it  
CONSORZIO DOLOMITI

PROGETTAZIONE:  
MANDATARIA:  
**SWS**  
MANDANTI:  
PINI, GDP, GEOM, SIST, ORIGINI, PRECIS, INGENIERI, GEOMETRI, PERITI, ARCHITETTI, ING. CIVILI, ING. ELETTRICISTI, ING. AERONAUTICISTI, ING. AGRICOLI, ING. CHIMICI, ING. GEOMETRI, ING. GEODETISTI, ING. MECCANICI, ING. TECNICI, ING. VEICOLI, ING. ZINGALES, ING. ZINGALES

IL DIRETTORE DELLA PROGETTAZIONE:  
PROGETTO ESECUTIVO

PROGETTAZIONE ESECUTIVA ED ESECUZIONE DEI LAVORI DI REALIZZAZIONE DEL LOTTO 1 DEL QUADRUPPLICAMENTO DELLA LINEA FERROVIARIA FORTEZZA - VERONA TRATTA "FORTEZZA - PONTE GARDENA"

DISEGNO  
08 - GALLERIA  
E - GALLERIA GARDENA  
Cameroni di comunicazione Nord e Sud - BP - sezione I3  
Carpenteria centine

APPALTATORE IL DIRETTORE TECNICO 	SCALA: COME INDICATO						
COMMESSA	LOTTO	FASE	ENTE	TIPO DOC.	OPERADISCIPLINA	PROGR.	REV.
I	B	0	U	B	E	Z	Z

Rev.	Descrizione	Realizzato	Data	Verificato	Data	Approvato	Data	Autografo Data
A	Emessa		19/10/22		19/10/22		19/10/22	
B	Emessa e pagella indicativa		18/11/22		18/11/22		18/11/22	