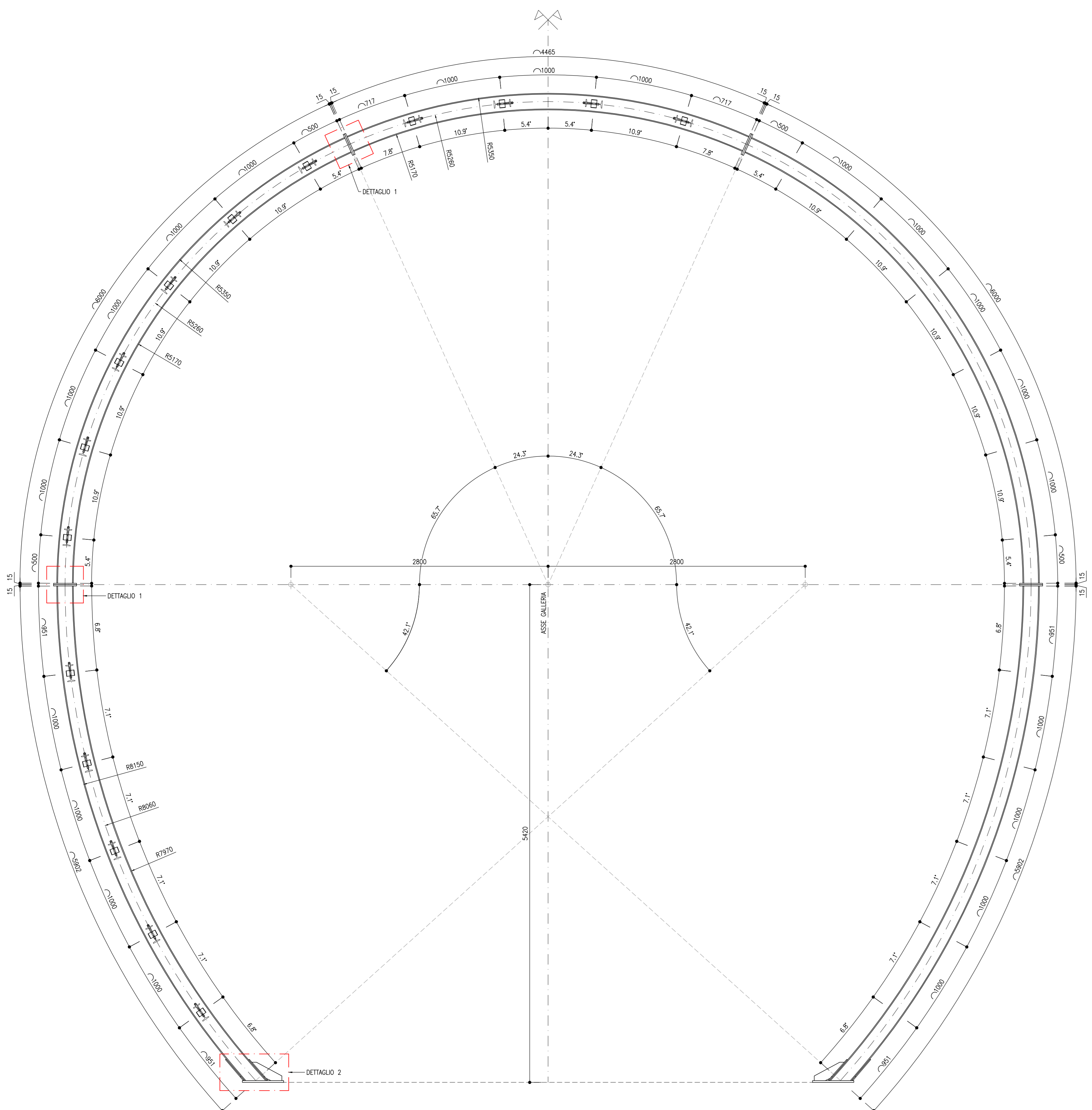
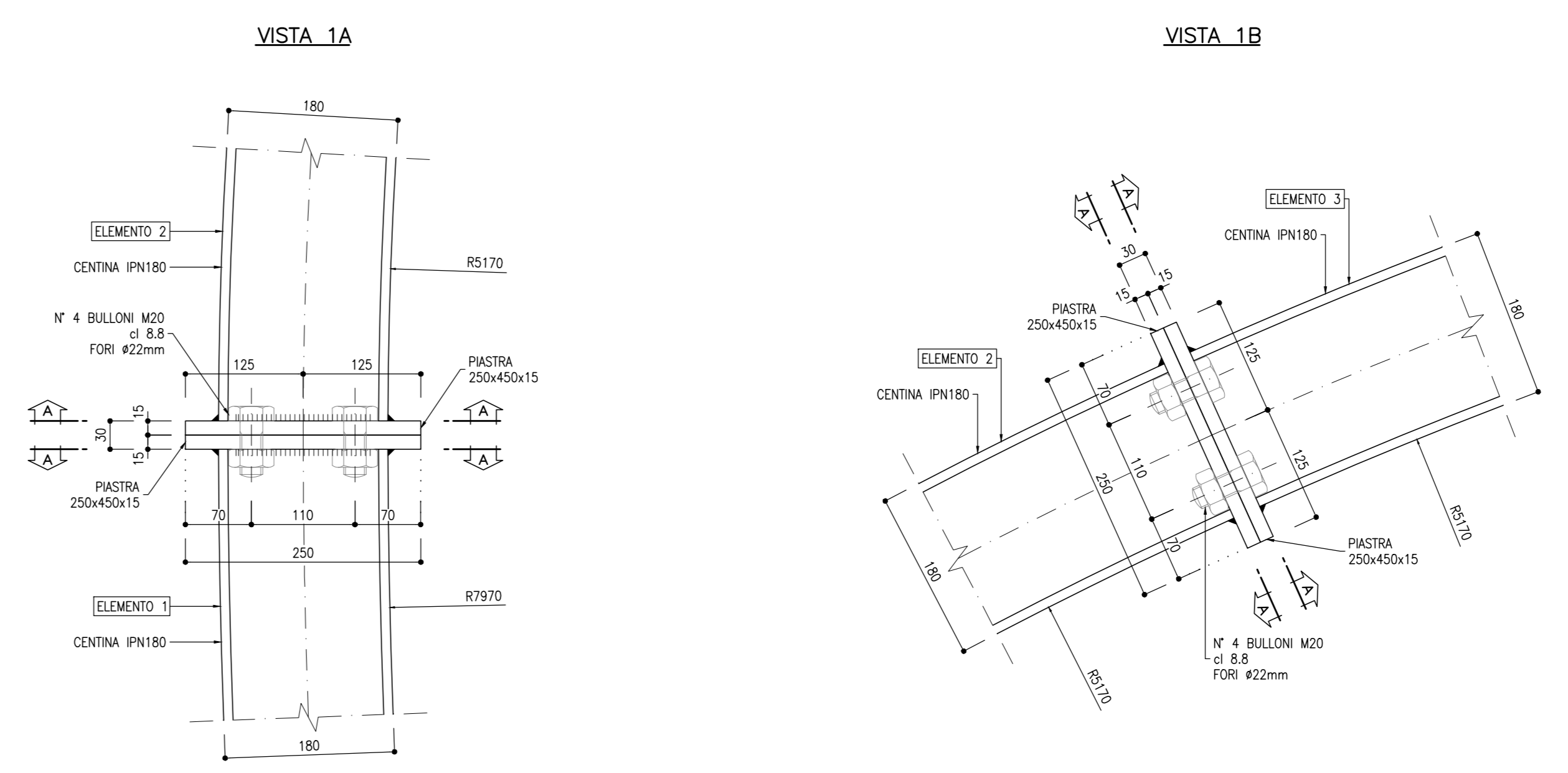


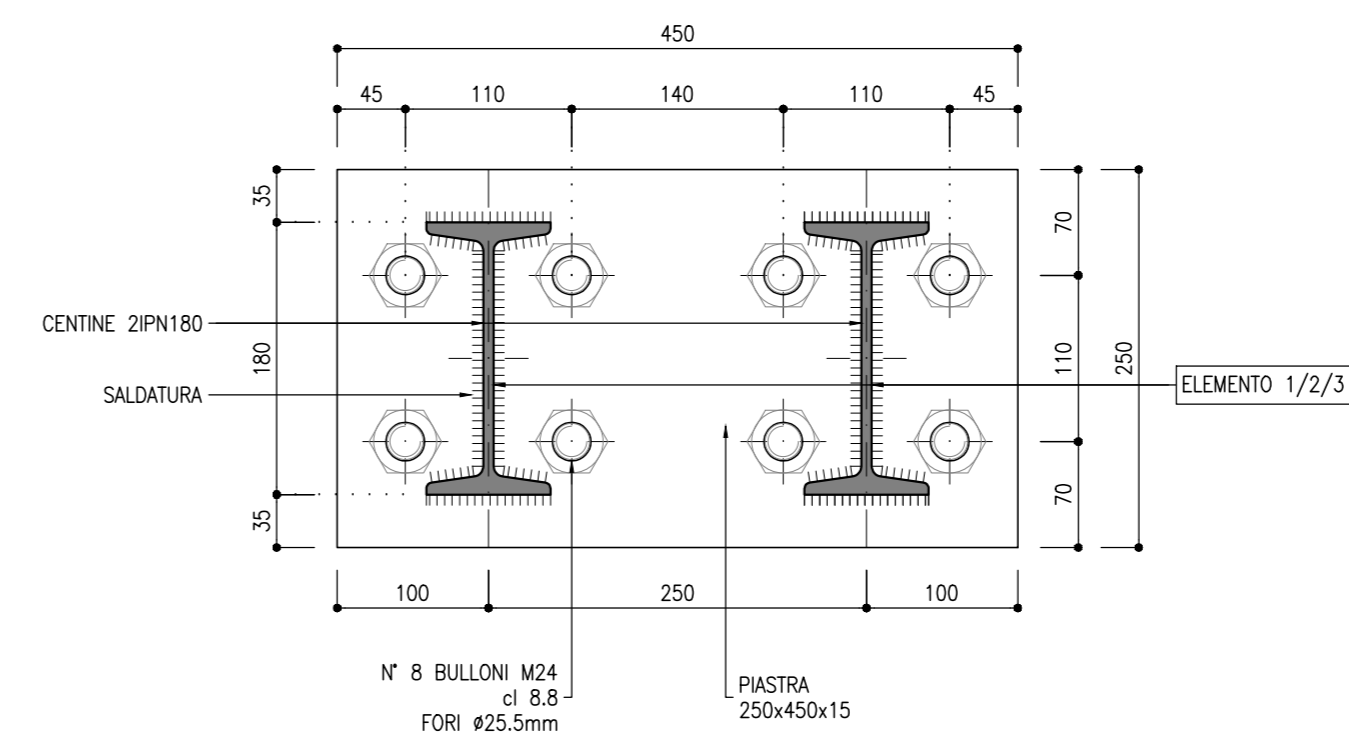
**CARPENTERIA CENTINA**  
SCALA 1:25  
GALLERIA DI LANCIO TBM



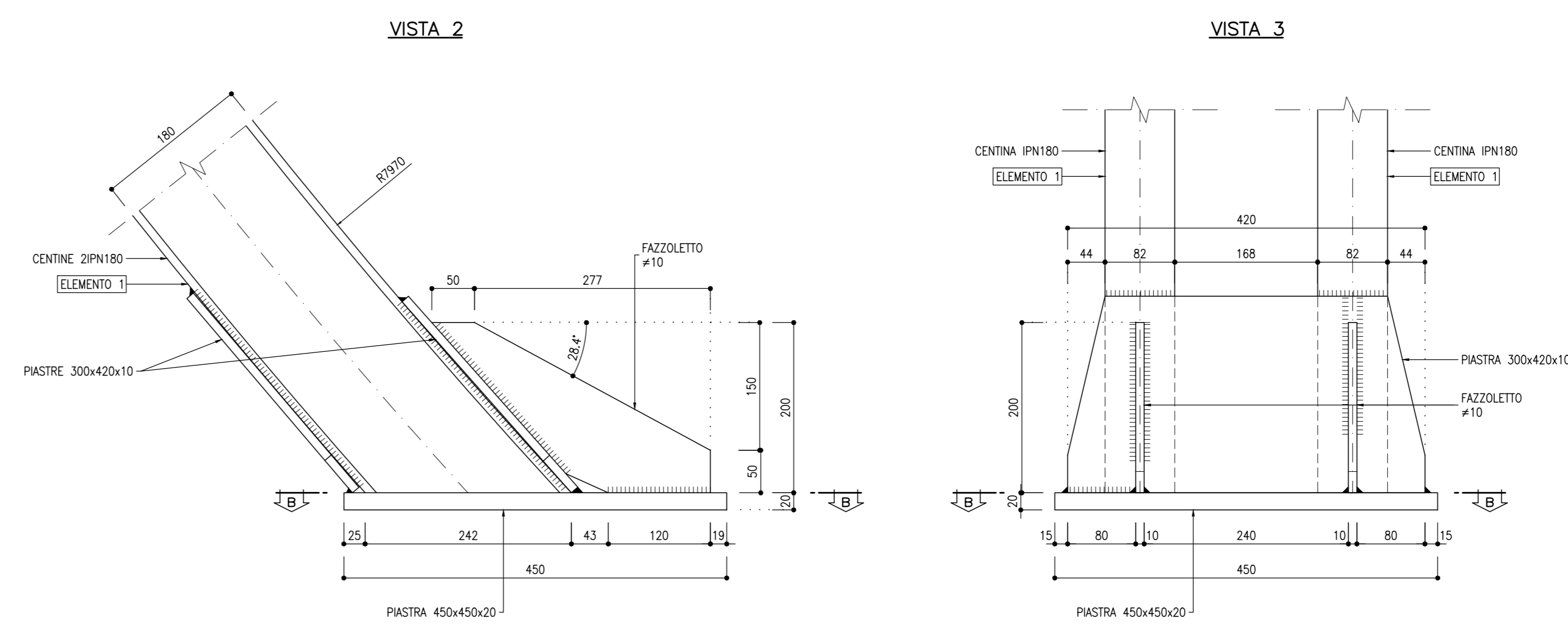
**DETTAGLIO 1 - GIUNZIONE ELEMENTI**  
SCALA 1:5



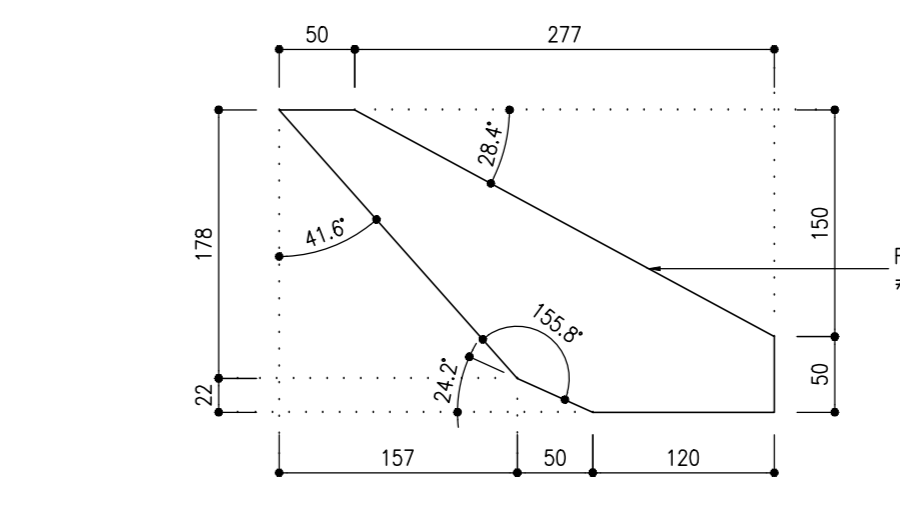
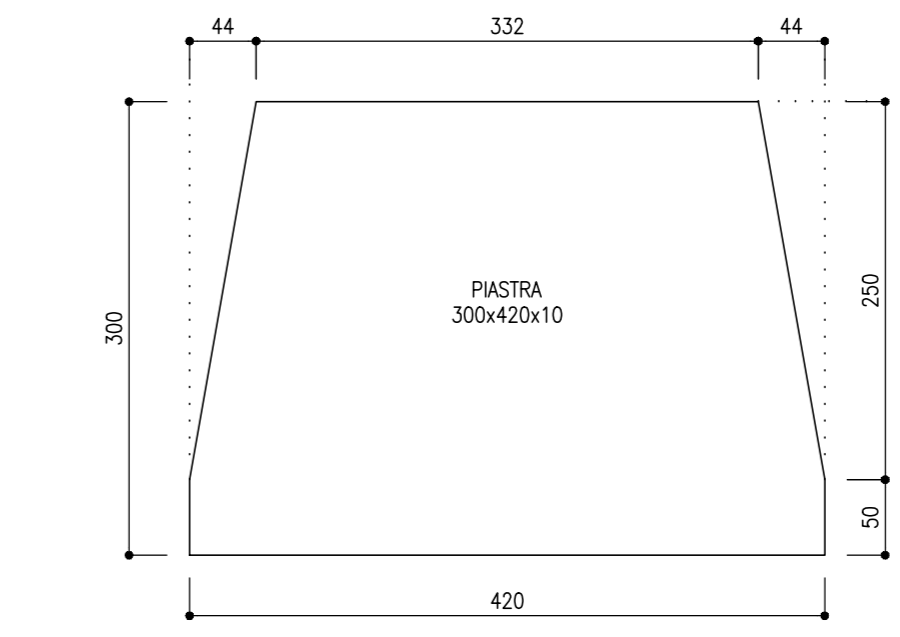
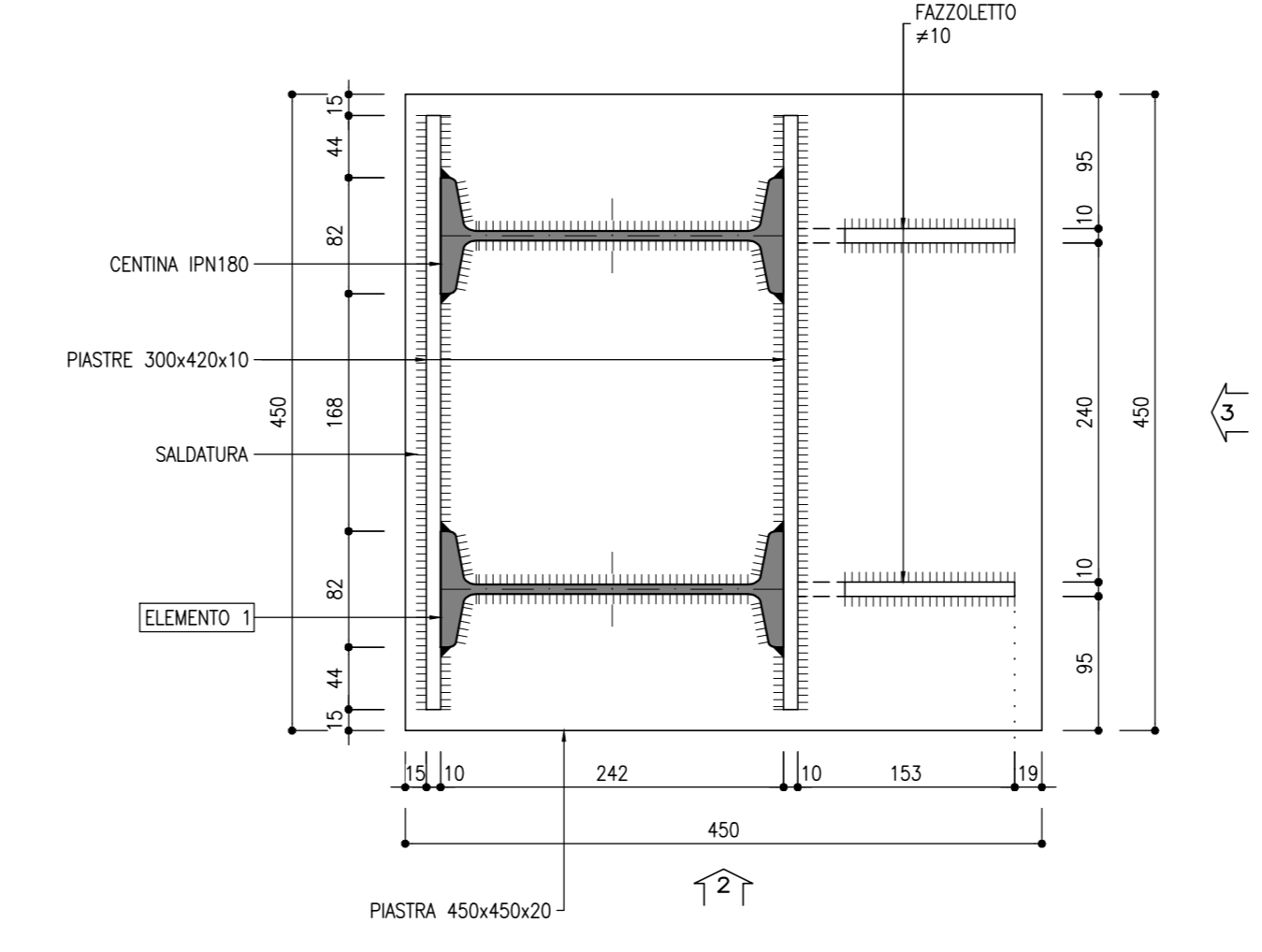
**SEZIONE A-A**



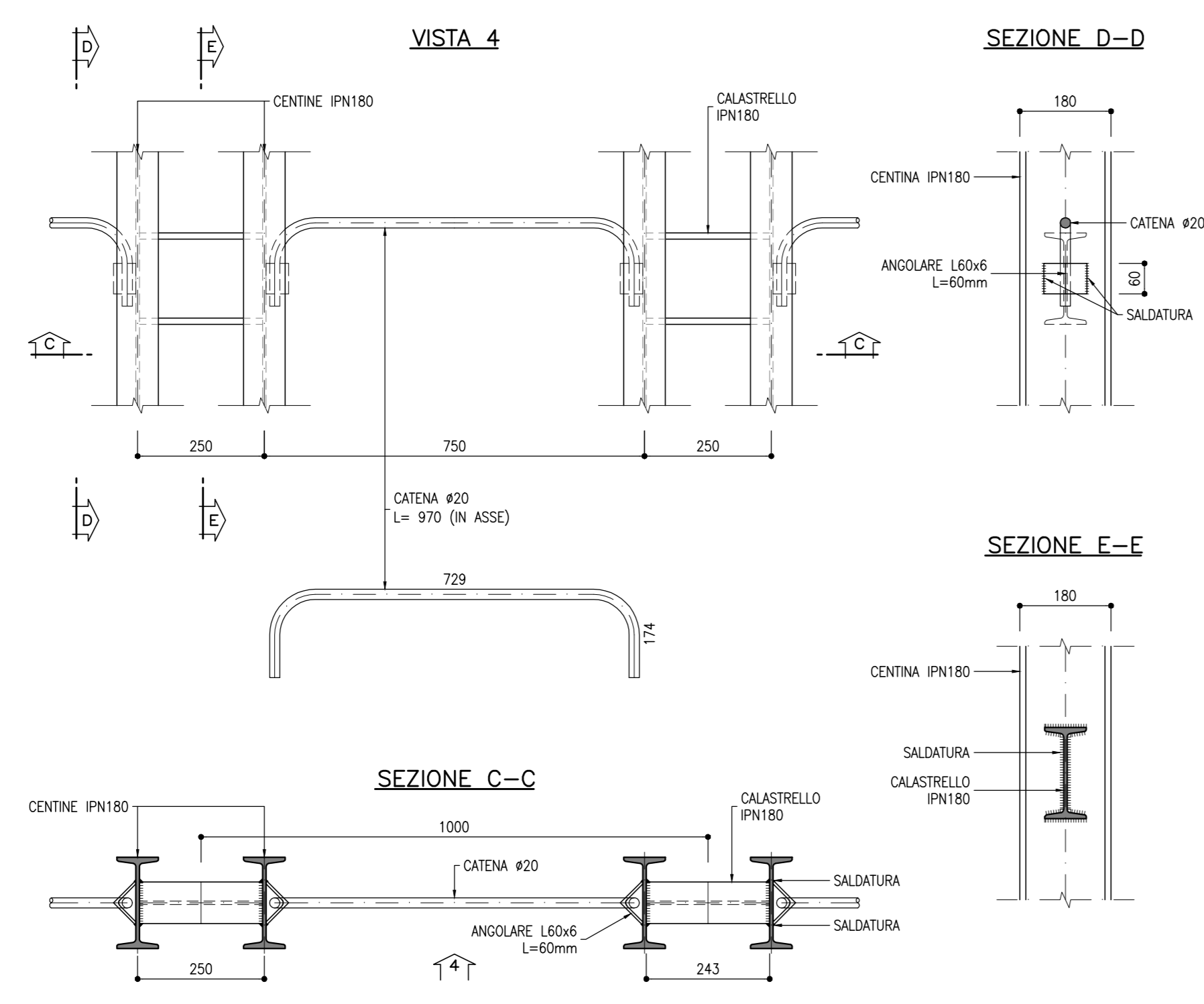
**DETTAGLIO 2 - PIEDE CENTINA**  
SCALA 1:5



**SEZIONE B-B**



**DETTAGLIO CATENE**  
SCALA 1:10



<b>RIFERIMENTI</b>	
- PER LE CARATTERISTICHE DEI MATERIALI, SI RIMANDA ALL'ELABORATO IBOU1BEZZZPGND000001A	
<b>LEGENDA</b>	
P.C. = PIANO DEI CENTRI	
P.R. = PIANO DI ROTOLAMENTO	
P.S. = PIANO DI SCALZO	

**COMMITTENTE:** RFI - **GRUPPO FERROVIARIA ITALIANA**

**DIREZIONE LAVORI:** ITALFERR - **GRUPPO FERROVIE DELLO STATO ITALIANE**

**APPALTATORE:** SWS

**PROGETTAZIONE:** MANDATARIA: SWS; MANDANTI: PINI, GDP GEOMINI, SIST, LIREL

**IL DIRETTORE DELLA PROGETTAZIONE:** DR. P. GIUGINO

**PROGETTO ESECUTIVO**

**PROGETTAZIONE ESECUTIVA ED ESECUZIONE DEI LAVORI DI REALIZZAZIONE DEL LOTTO 1 DEL QUADRIPLICAMENTO DELLA LINEA FERROVIARIA FORTEZZA - VERONA TRATTA "FORTEZZA - PONTE GARDENA"**

**DISEGNO:** 08 - GALLERIE  
E-GALLERIA GARDENA  
Galleria di lancio TBM - Carpenteria centina

APPALTATORE	IL DIRETTORE TECNICO	SCALA:
		1:25, 1:10, 1:5

COMMESSA	LOTTO	FASE	ENTE	TIPO DOC.	OPERA/DISCIPLINA	PROGR.	REV.
IBOU	1B	E	Z	BZ	V	0	2
IBOU	1B	E	Z	BZ	V	0	2

Rev.	Descrizione	Redatto	Verificato	Approvato	Data	Autore/Rev. Data
A	EMISSIONE	L. Bader	C. Sestini	P. Giugino	16/03/2021	16/03/2021
B	Emissione a seguito di interventi di Completamento	L. Bader	C. Sestini	P. Giugino	16/03/2022	16/03/2022

File: IBOU1BEZZZPGND000023B.dwg n. Elab.