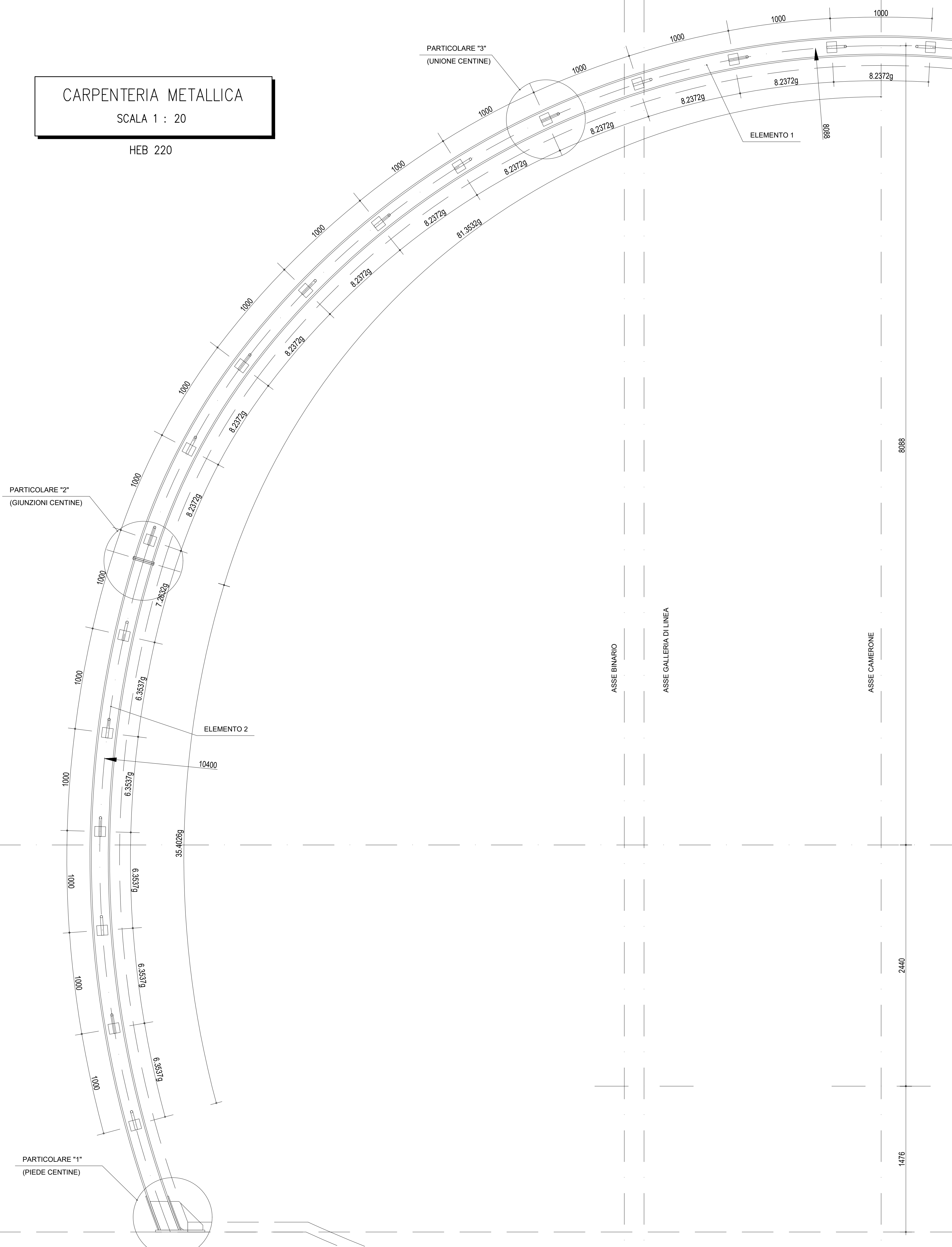


CARPENTERIA METALLICA

SCALA 1 : 20

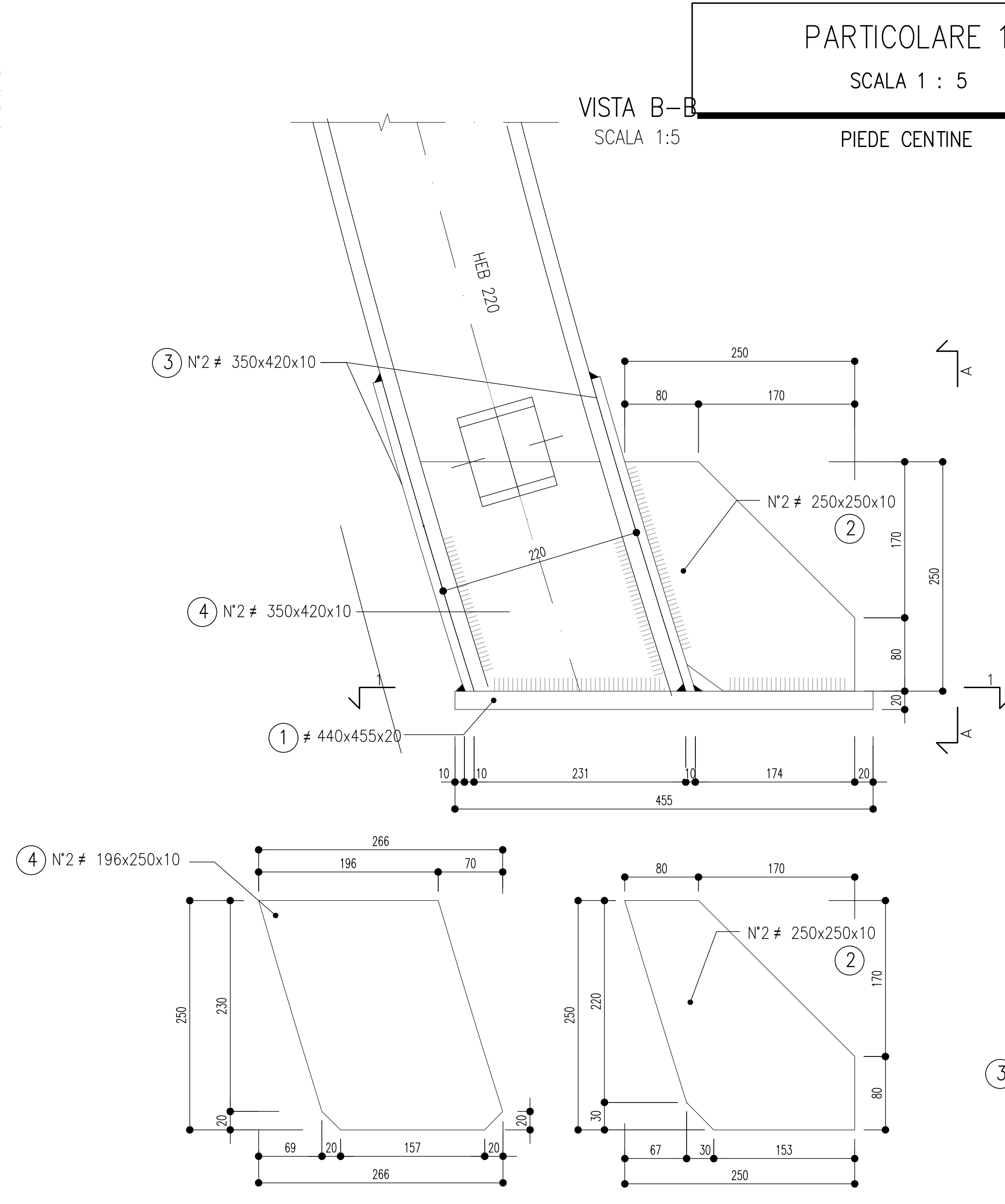
HEB 220



PARTICOLARE 1

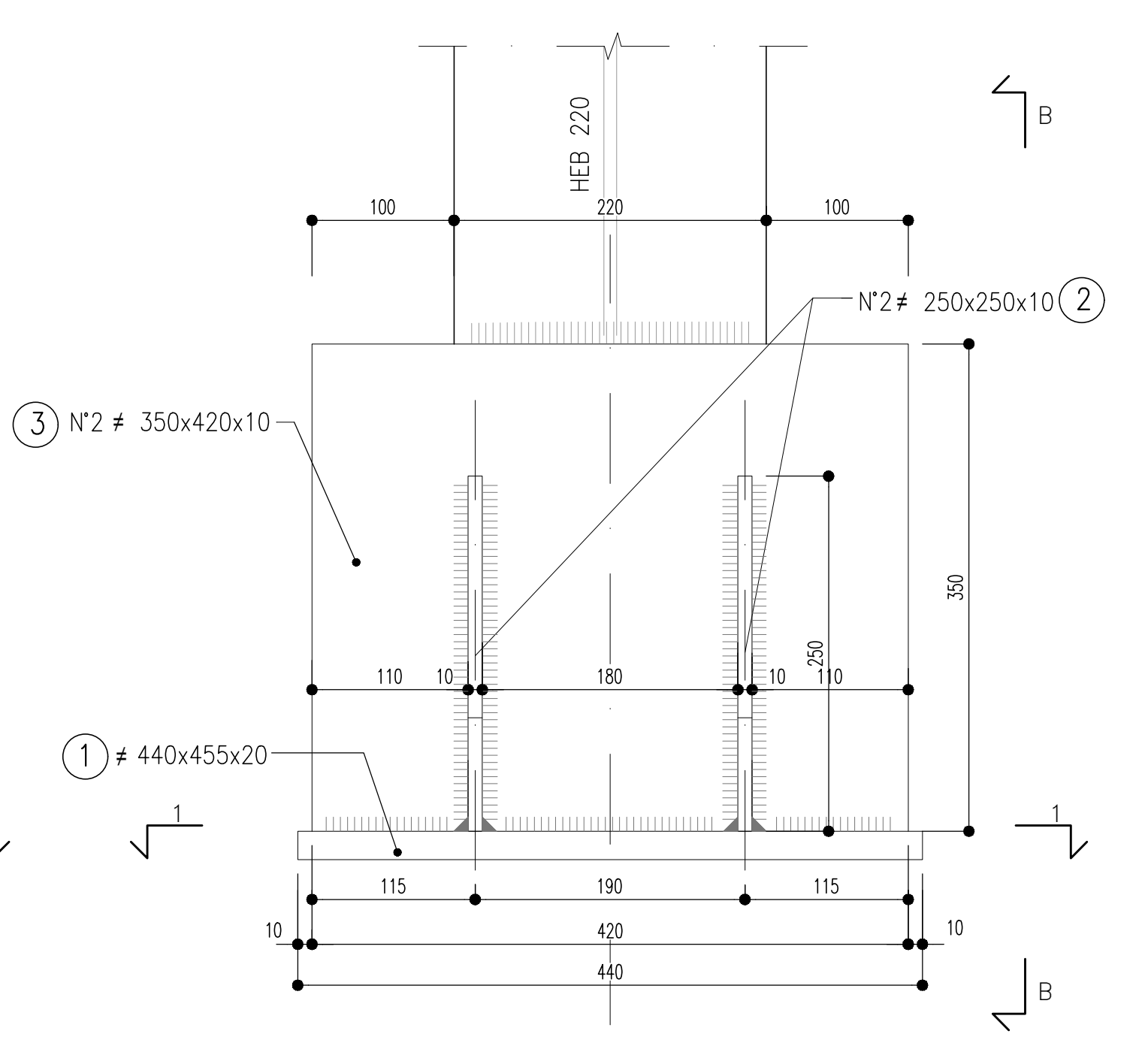
SCALA 1 : 5

PIEDE CENTINE



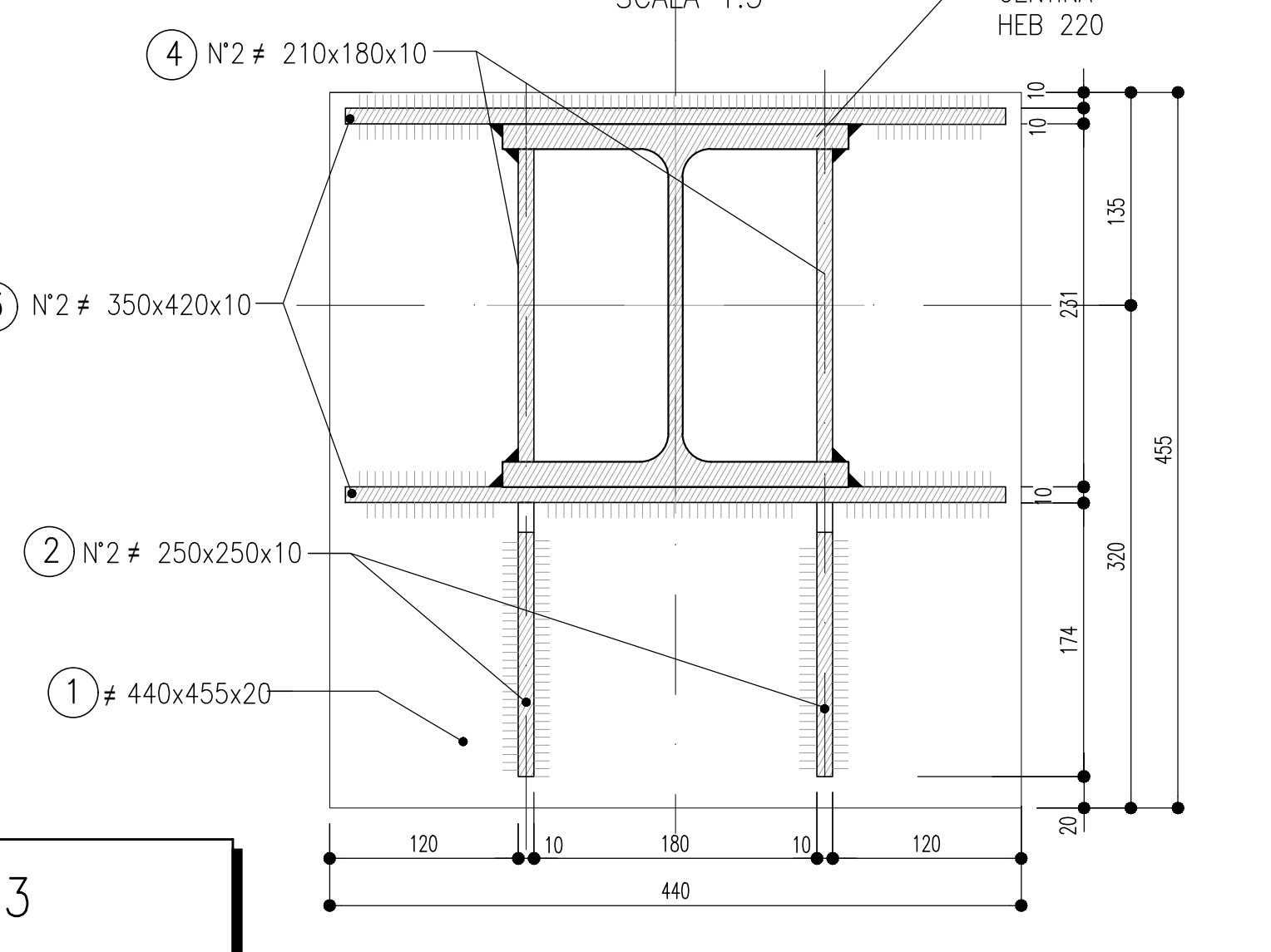
VISTA A-A

SCALA 1:5



SEZIONE 1-1

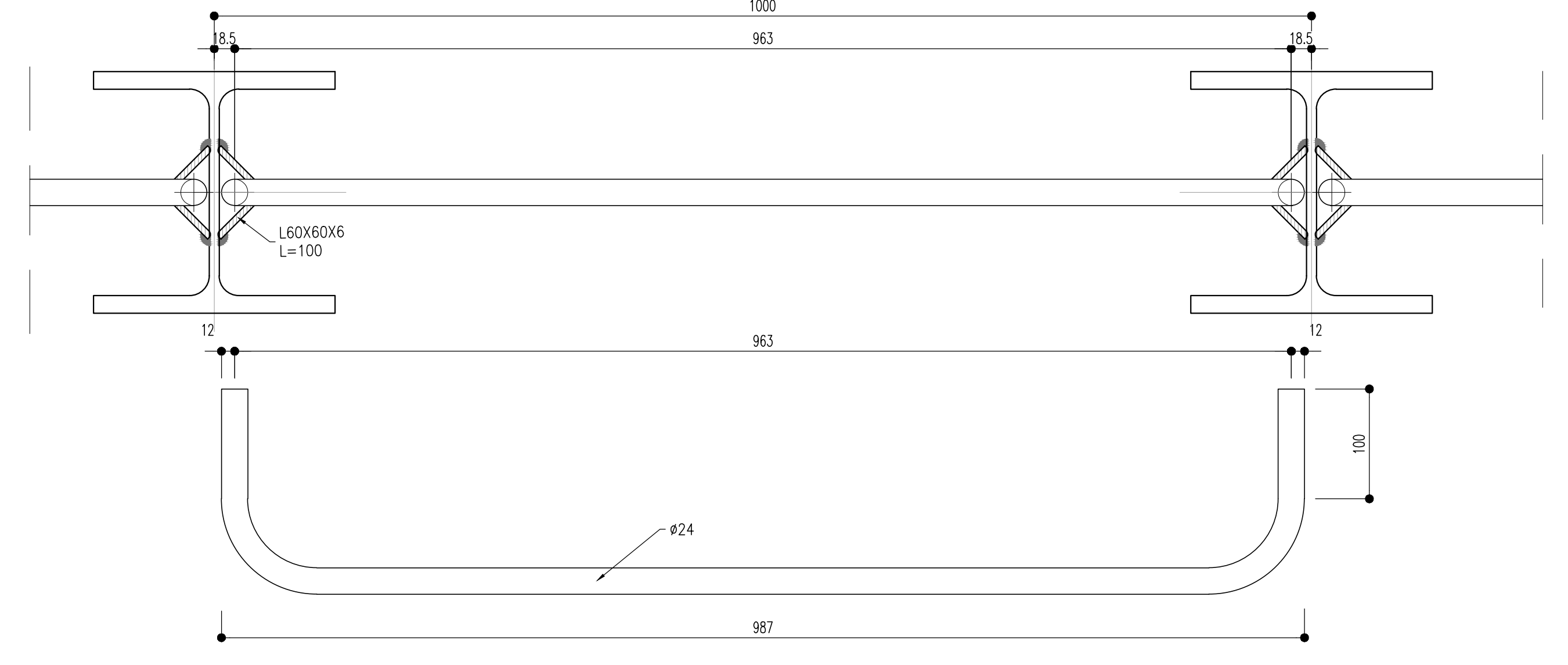
SCALA 1:5



PARTICOLARE 3

SCALA 1 : 5

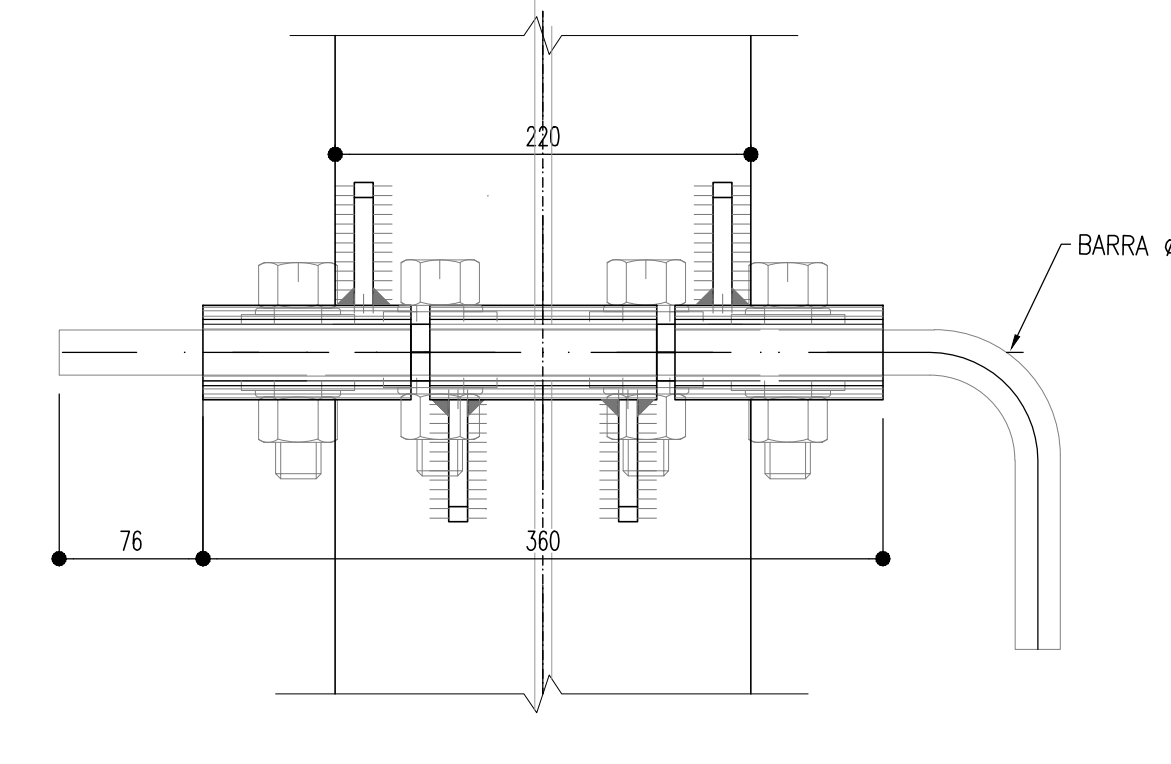
UNIONE CENTINE
CATENE UNIONE CENTINE



VISTA A-A

SCALA 1:5

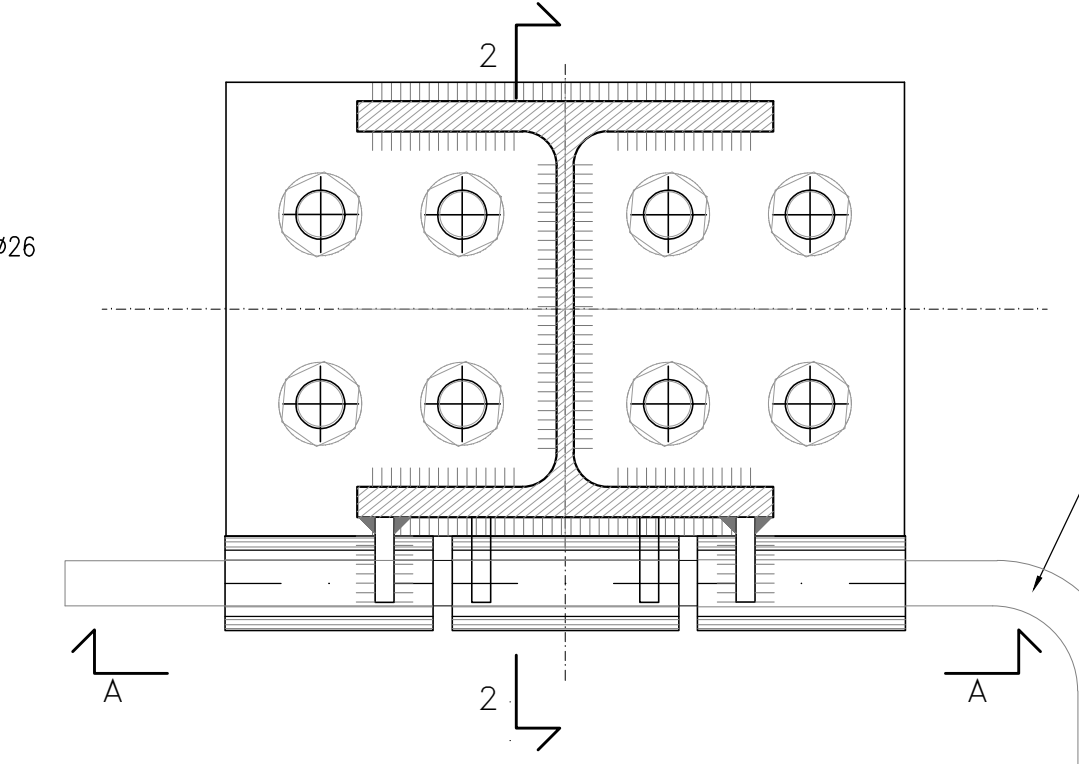
CENTINE UNITE



SEZIONE 1-1

SCALA 1:5

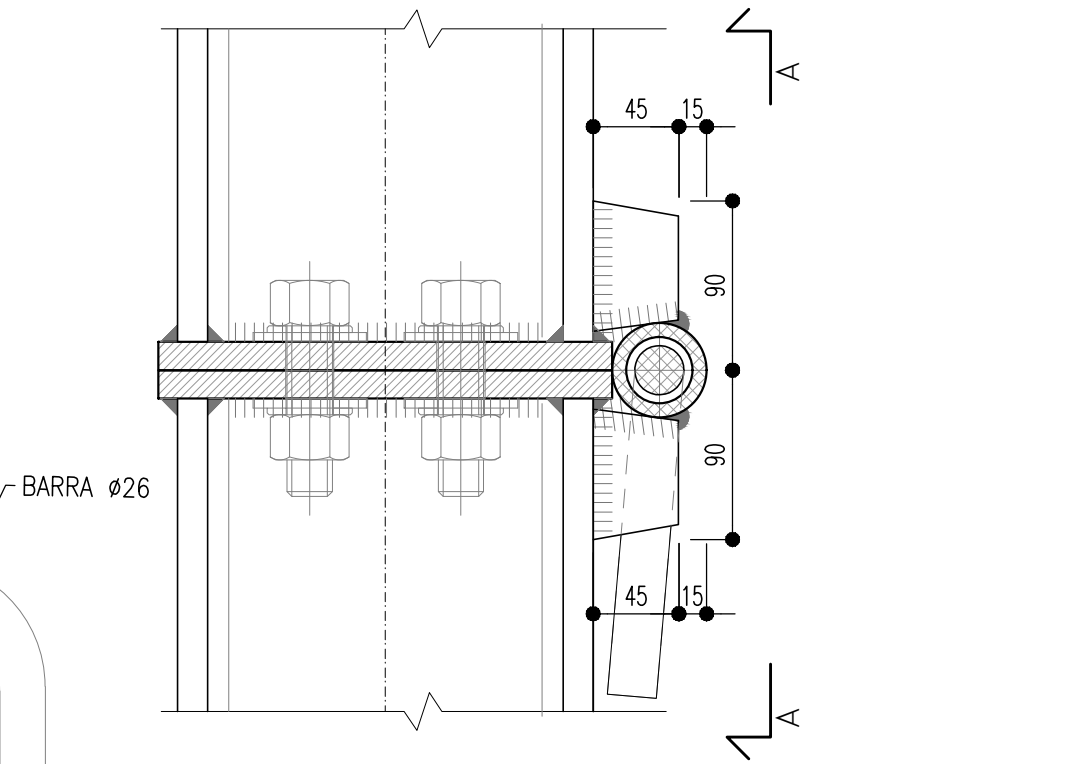
CENTINE UNITE



SEZIONE 2-2

SCALA 1:5

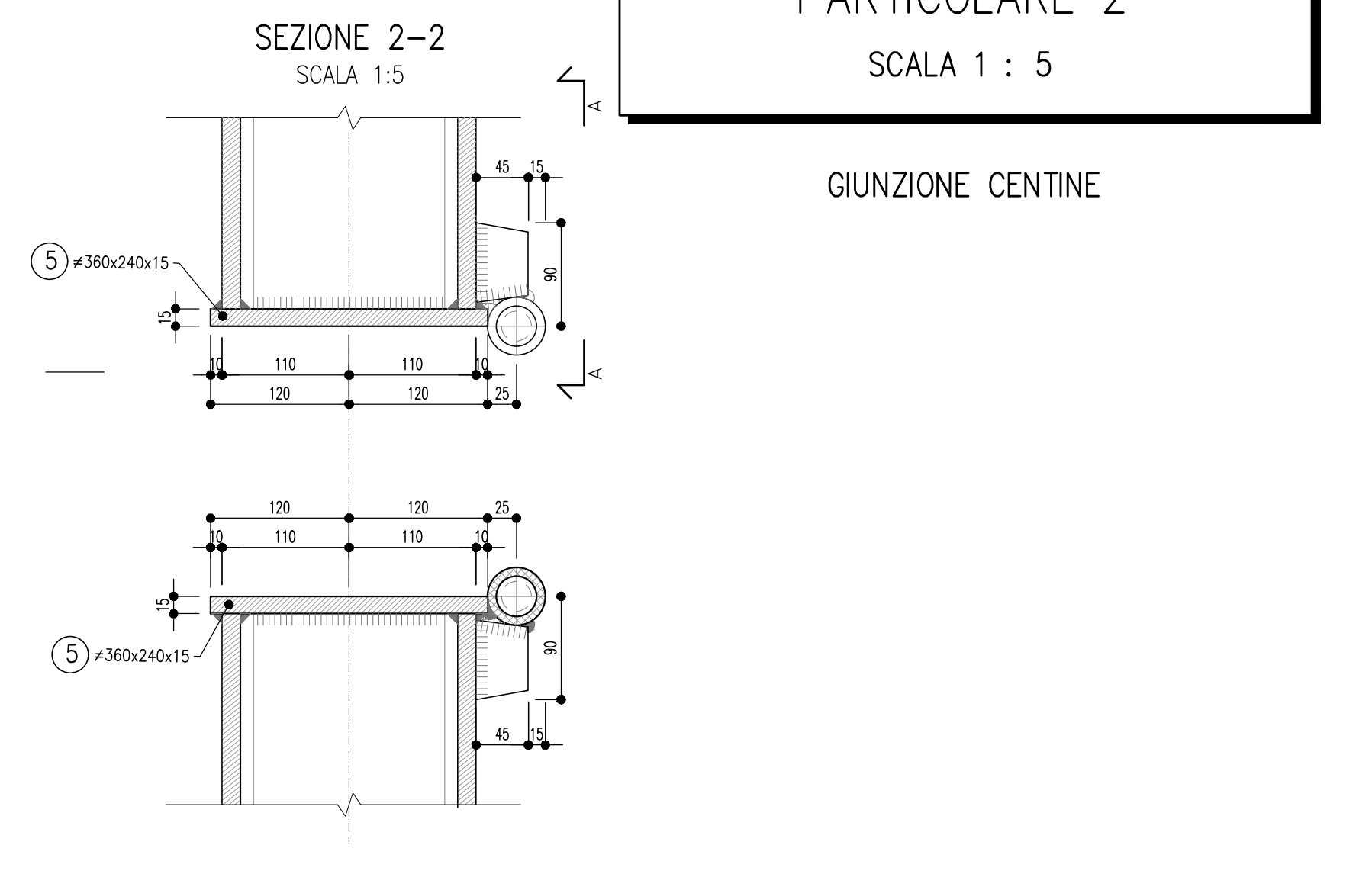
CENTINE UNITE



PARTICOLARE 2

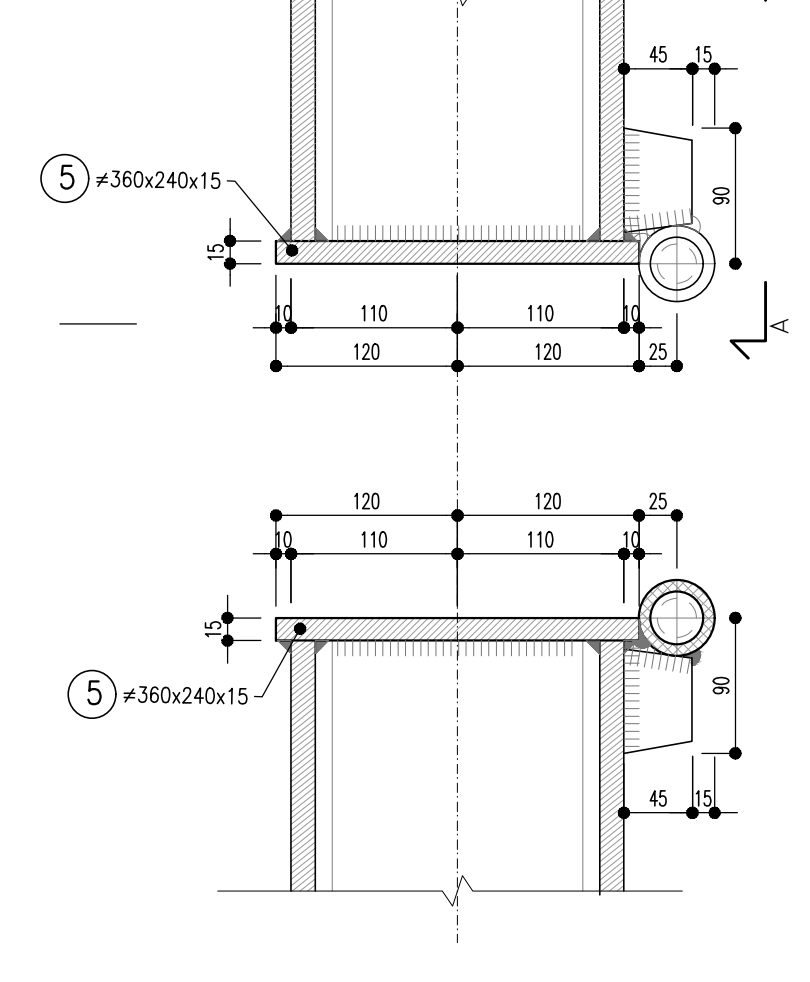
SCALA 1 : 5

GIUNZIONE CENTINE



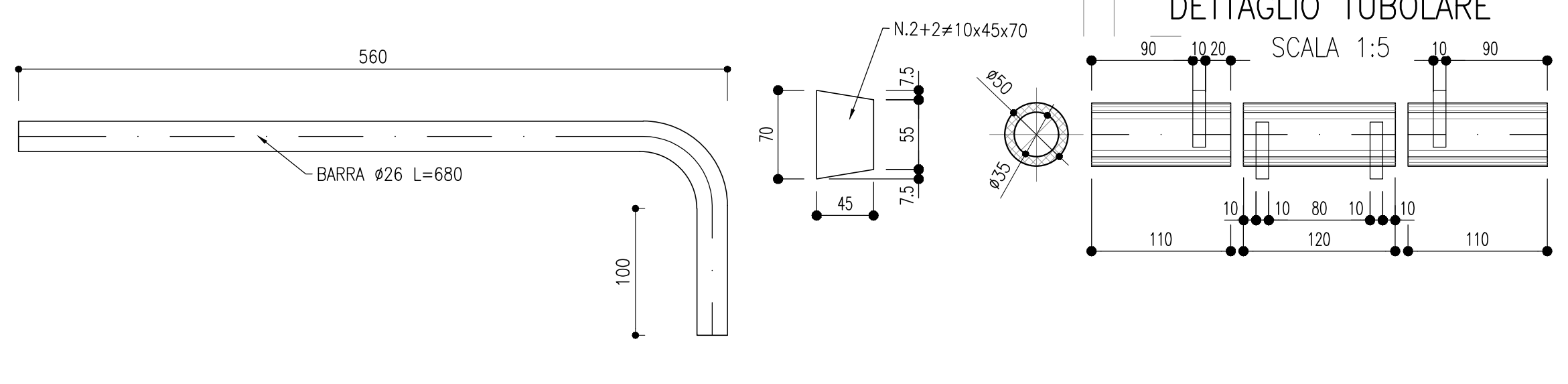
SEZIONE 2-2

SCALA 1:5

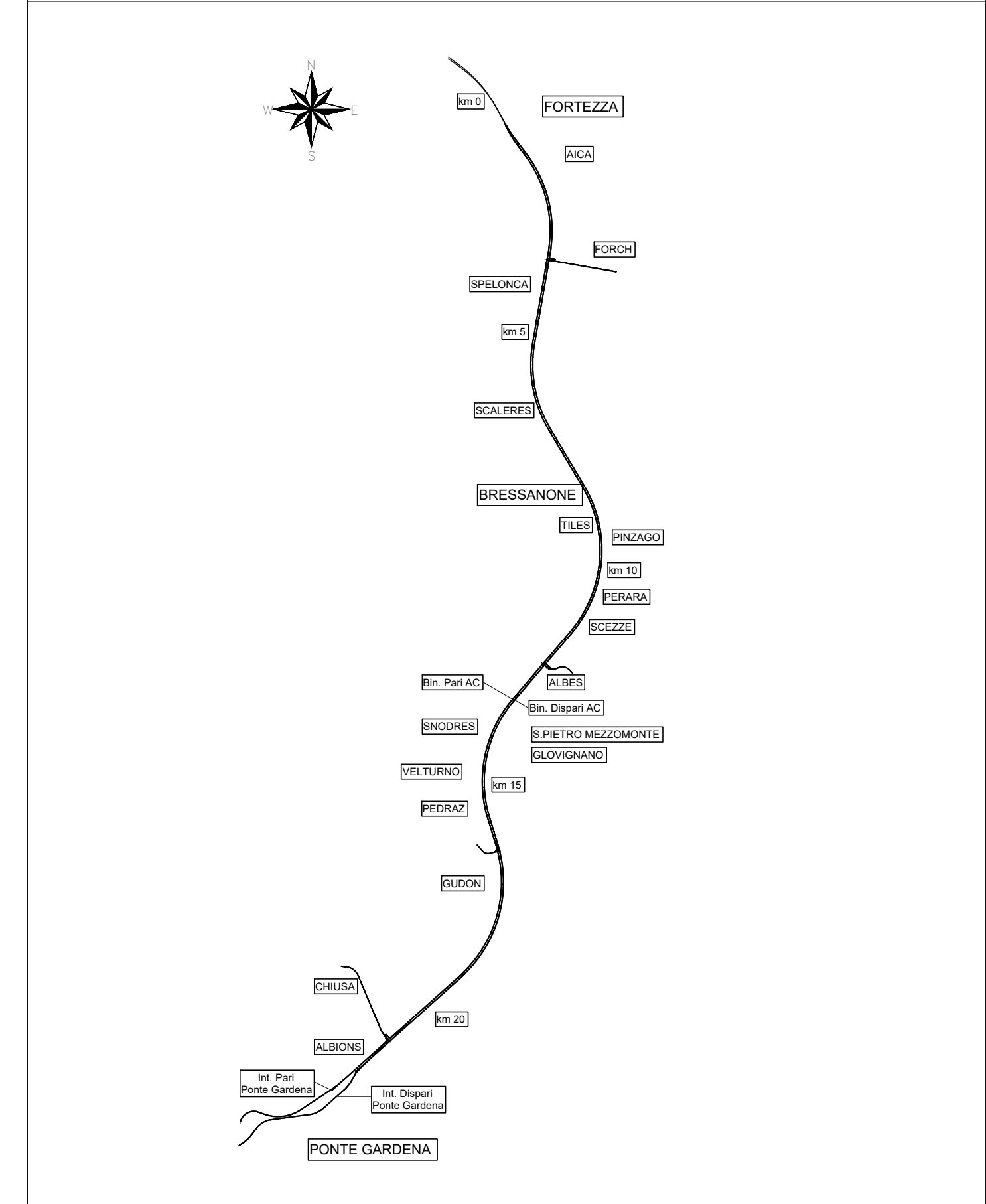


DETTAGLIO TUBOLARE

SCALA 1:5



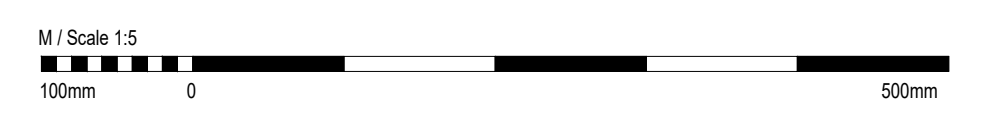
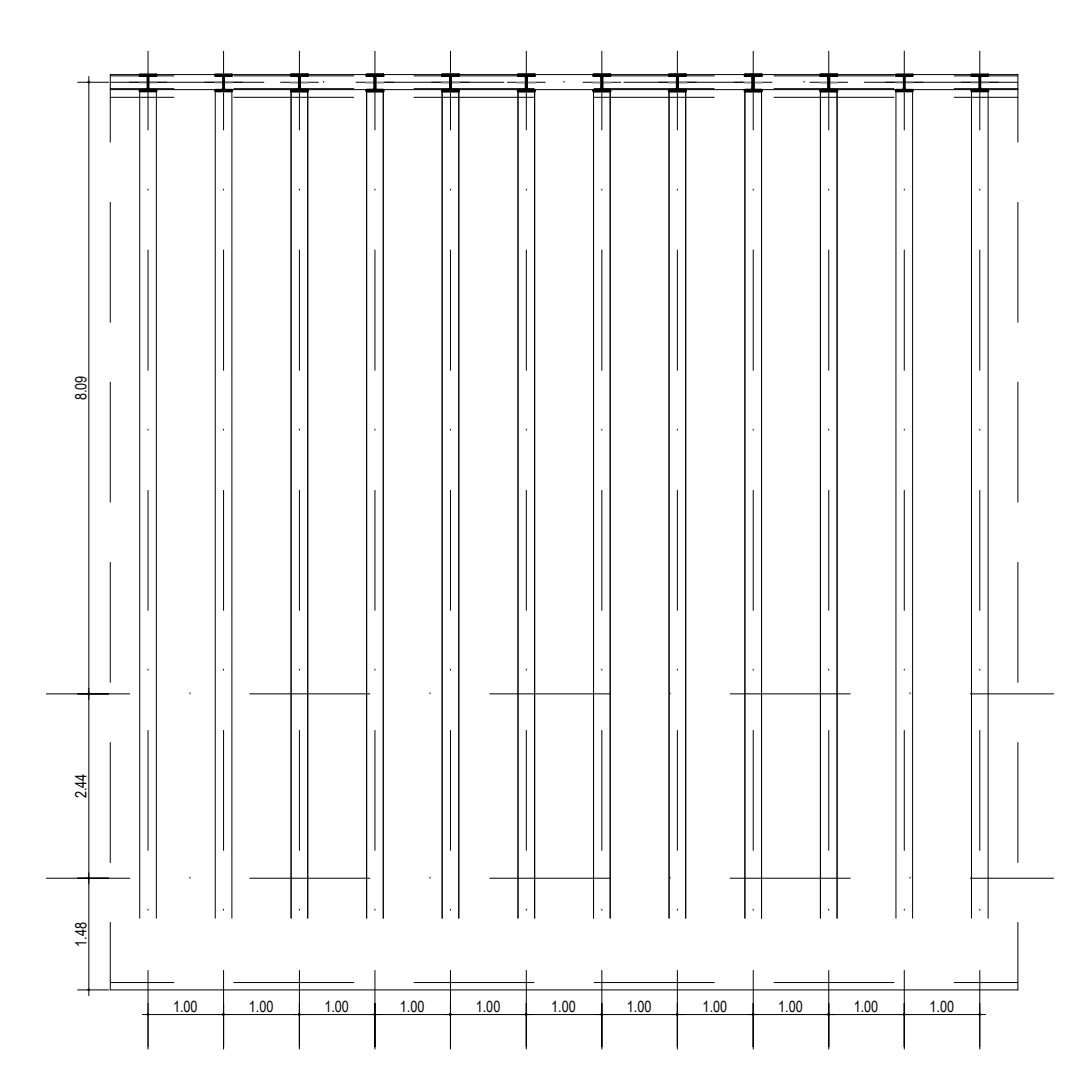
KEY-PLAN



SCHEMA CENTINE

SCALA 1 : 100

PROFILO LONGITUDINALE



COMMITTENTE: **RFI** RETE FERROVIARIA ITALIANA GRUPPO FERROVIE DELLO STATO ITALIANE

DIREZIONE LAVORI: **ITALFERR** GRUPPO FERROVIE DELLO STATO ITALIANE

APPALTATORE: **webuild** **implenti** **CONSORZIO DOLOMITI**

PROGETTAZIONE: **SWS** **PINI** **GDP GEOMINI** **SISI** **ORLON**

MANDATARIA: **SWS**

MANDANTI: **PINI** **GDP GEOMINI** **SISI** **ORLON**

IL DIRETTORE DELLA PROGETTAZIONE: **ORLON**

PROGETTO ESECUTIVO

PROGETTAZIONE ESECUTIVA ED ESECUZIONE DEI LAVORI DI REALIZZAZIONE DEL LOTTO 1 DEL QUADRUPPLICAMENTO DELLA LINEA FERROVIARIA FORTENZA - VERONA TRATTA "FORTENZA - PONTE GARDENA"

DISEGNO: **O8 - GALLERIE**
E - GALLERIA GARDENA
Cameroni di comunicazione - BD - sezione C1 tipo 2
Carpenteria centina

APPALTATORE: **ORLON**

SCALA: **COME INDICATO**

Rev.	Descrizione	Redatto	Data	Verificato	Data	Approvato	Data	Autore/Disegnato
A	Emissione	M. Legnani	17/01/22	A. Vianini	18/01/22	C. Balducci	18/01/22	IL PROGETTISTA A.Poli
B	Emissione a seguito indicazione clientelari	L. Guider	26/03/2023	P. Fontana	26/03/2023	D. Balducci	27/03/2023	08/03/2023

File: IBOU1BEZZBZGN020025B.dwg n. Elab: