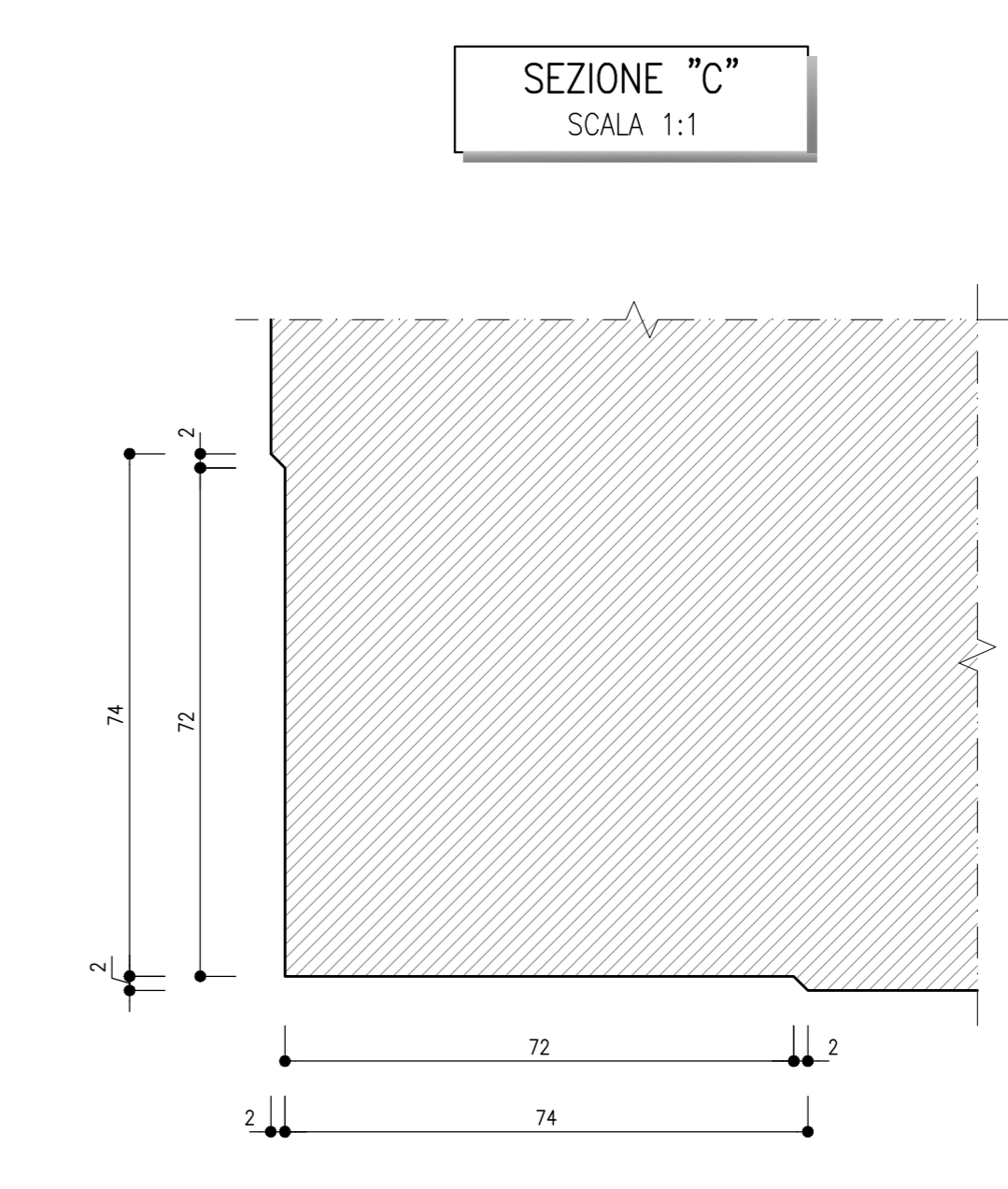
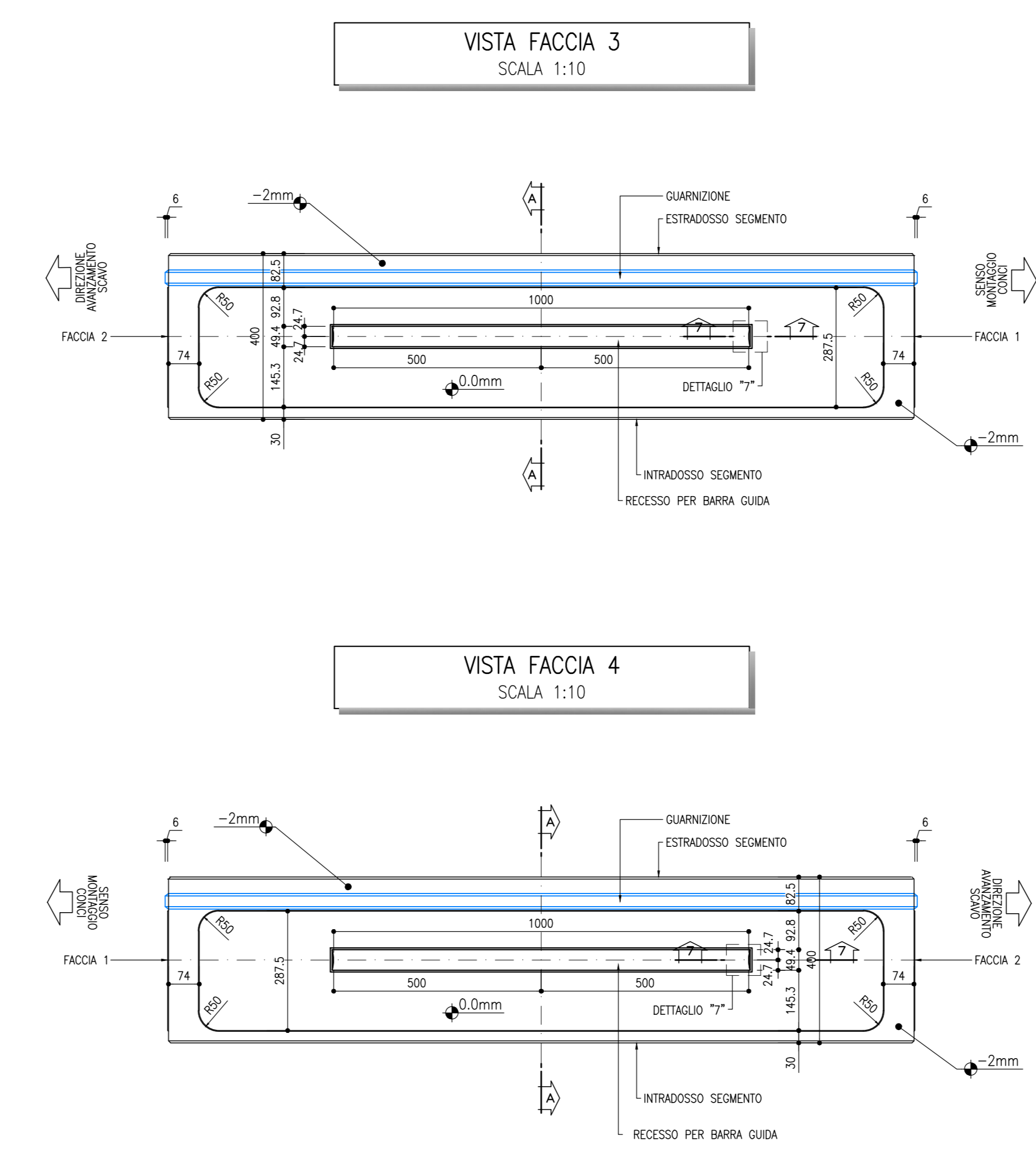
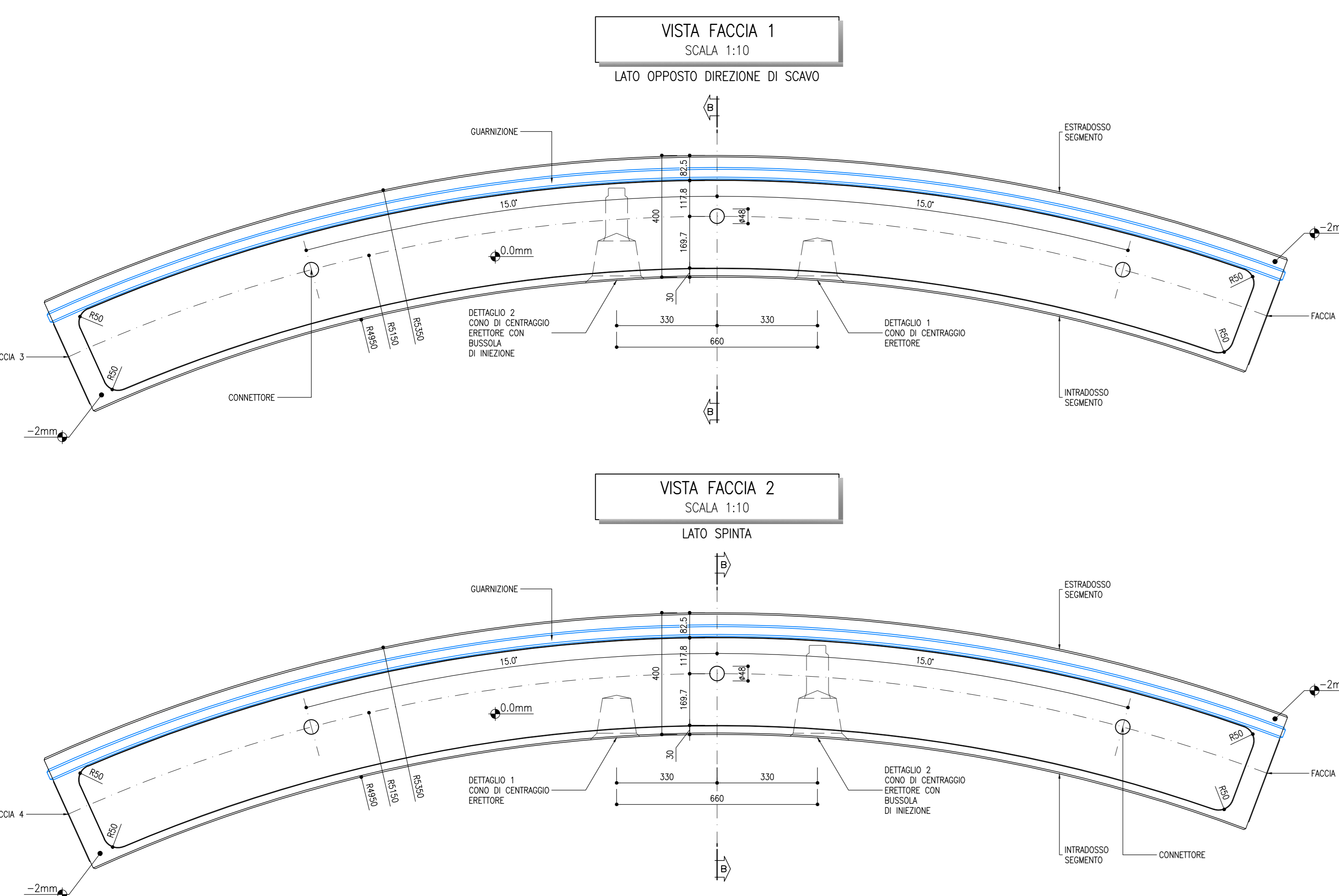


TABELLA MATERIALI DI DETTAGLIO

PER GLI ELEMENTI STRUTTURALI SI FACIA RIFERIMENTO ALL'ELABORATO IBOU1BEZZZBZGND000001

- CONNETTORI MECCANICI**
 Tipo Eker Clink-Simet (o simile)
 Forza di estrazione (pul. sul) $F_{ex} > 100$ kN
 Resistenza al taglio $F_{t,s} > 140$ kN
 Barra di acciaio ϕ 16mm
 Foro press. per erettore Sistema Vacuum
- BARRE GUIDA**
 L=800mm, ϕ 50mm
- GUARNIZIONE**
 Tipo FMH-CASSET (UG13A) (o simile)
 Alveolato in EPDM shore A
 Durezza 70±5 nel mR10
 Resistenza a trazione ≥ 8 MPa
 Allungamento $\geq 200\%$
 Tensione statica di progetto ≥ 10 bar (offset = 10mm, GAP = 5mm)
- INERTE FILLETTATO PER INIEZIONI**
 M16x13mm in polipropilene
- INERTE FILETTATI PER PREDISPOSIZIONI IMPIANTISTICHE**
 M16x125mm in polipropilene



SEZIONE "A" SCALA 1:5 GIUNTO LONGITUDINALE APERTO

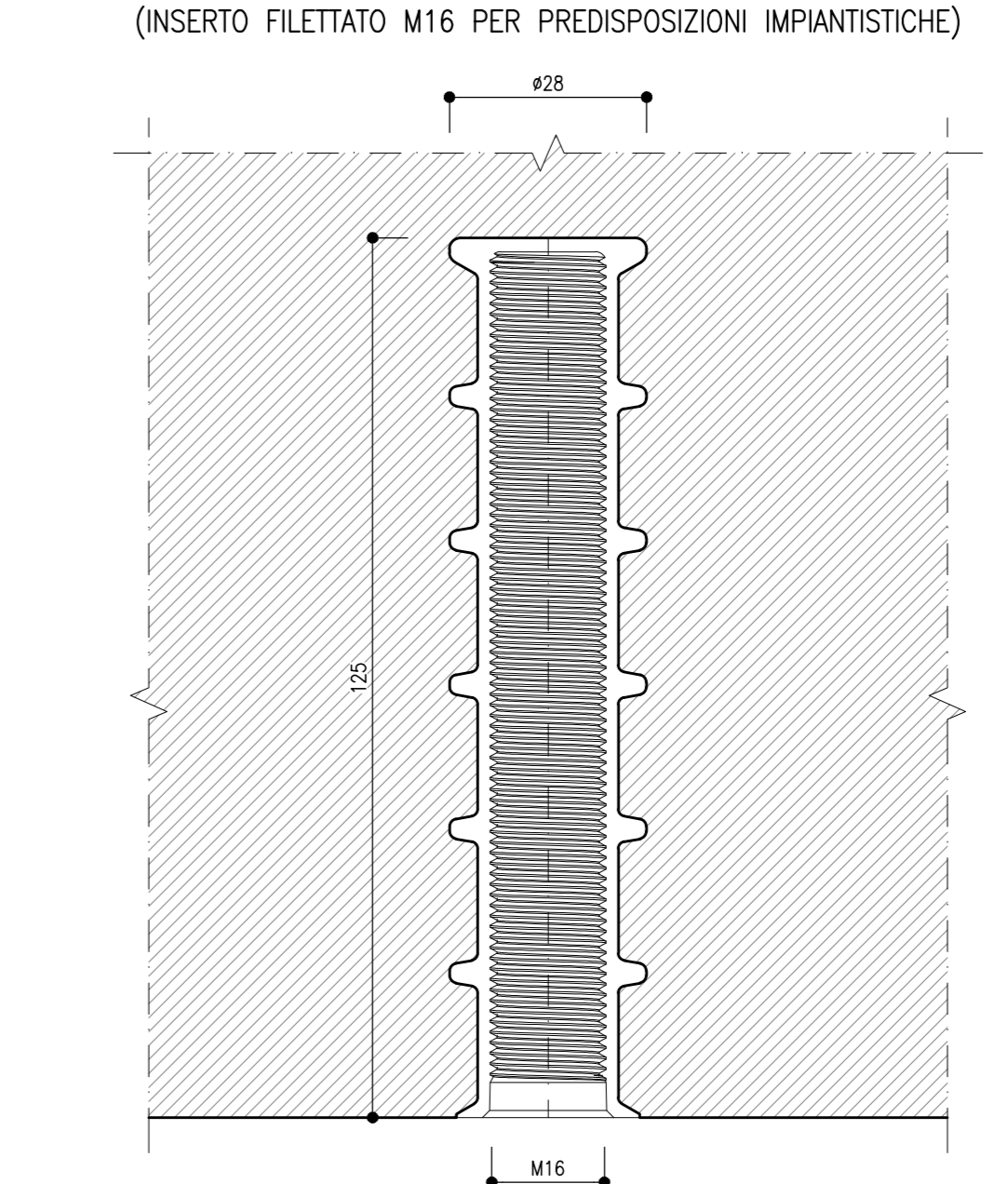
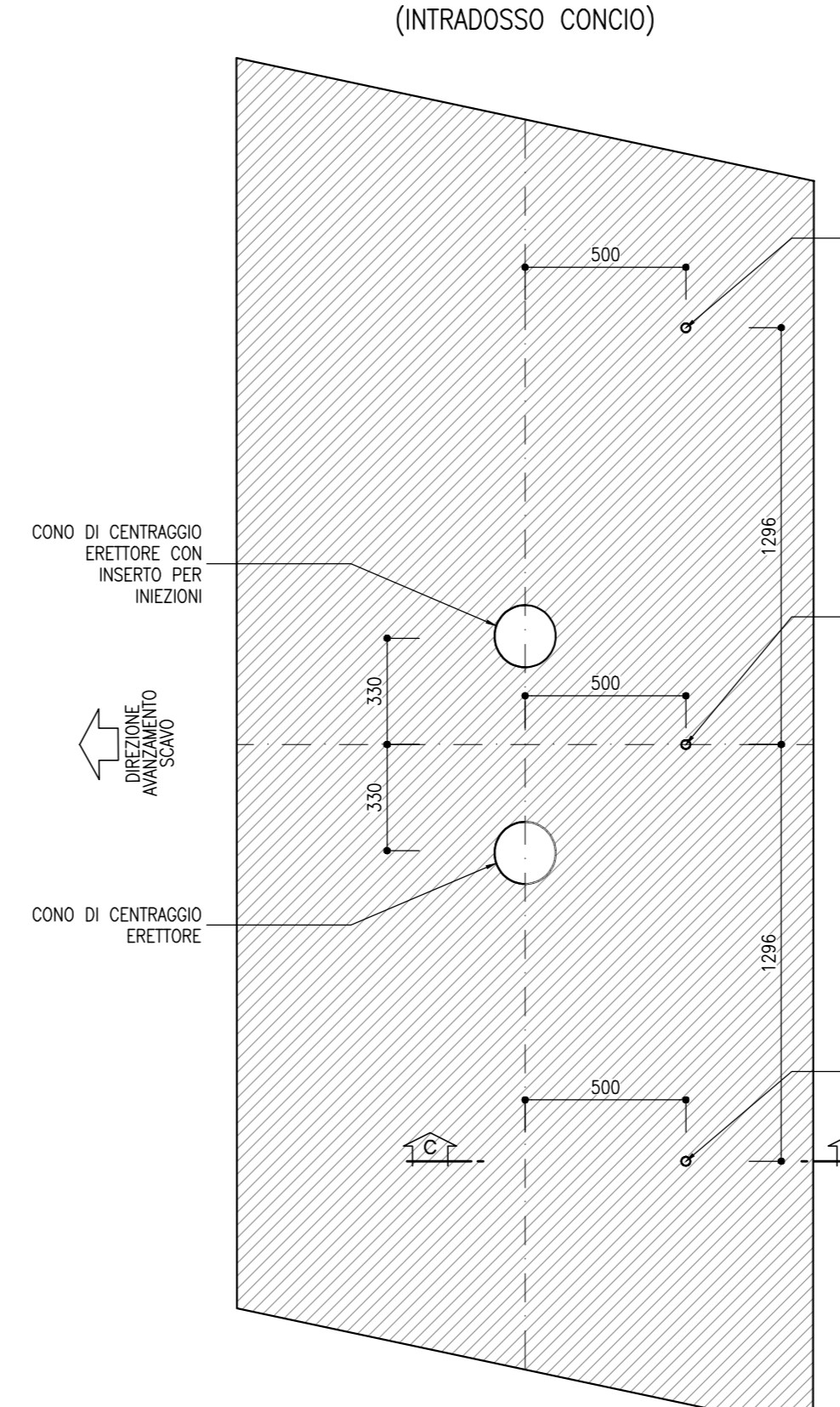
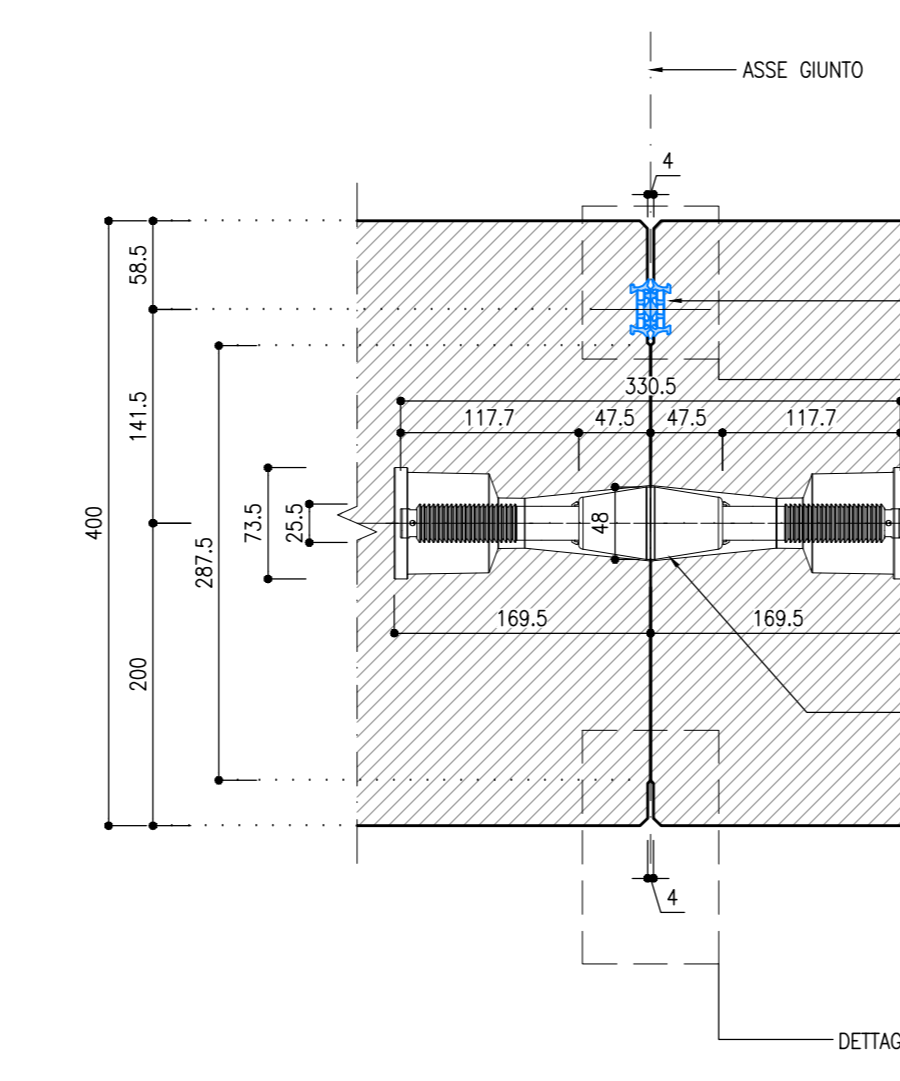
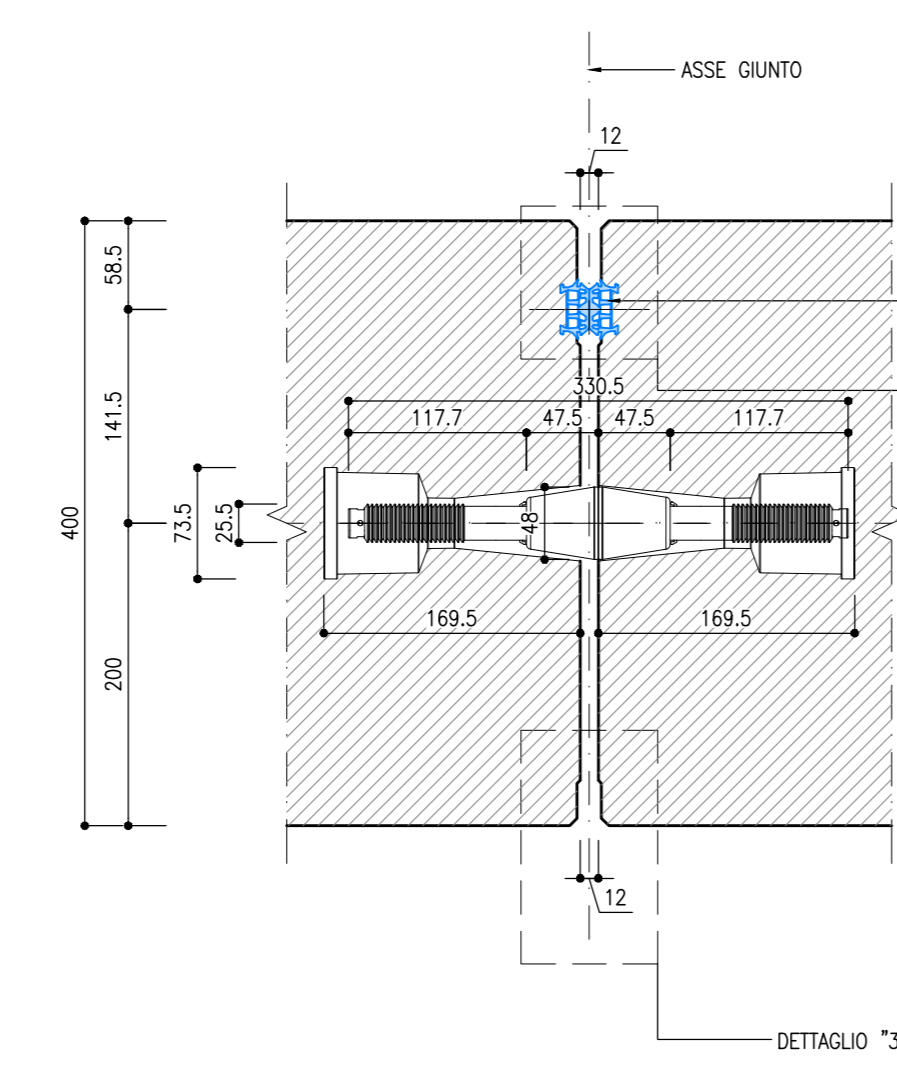
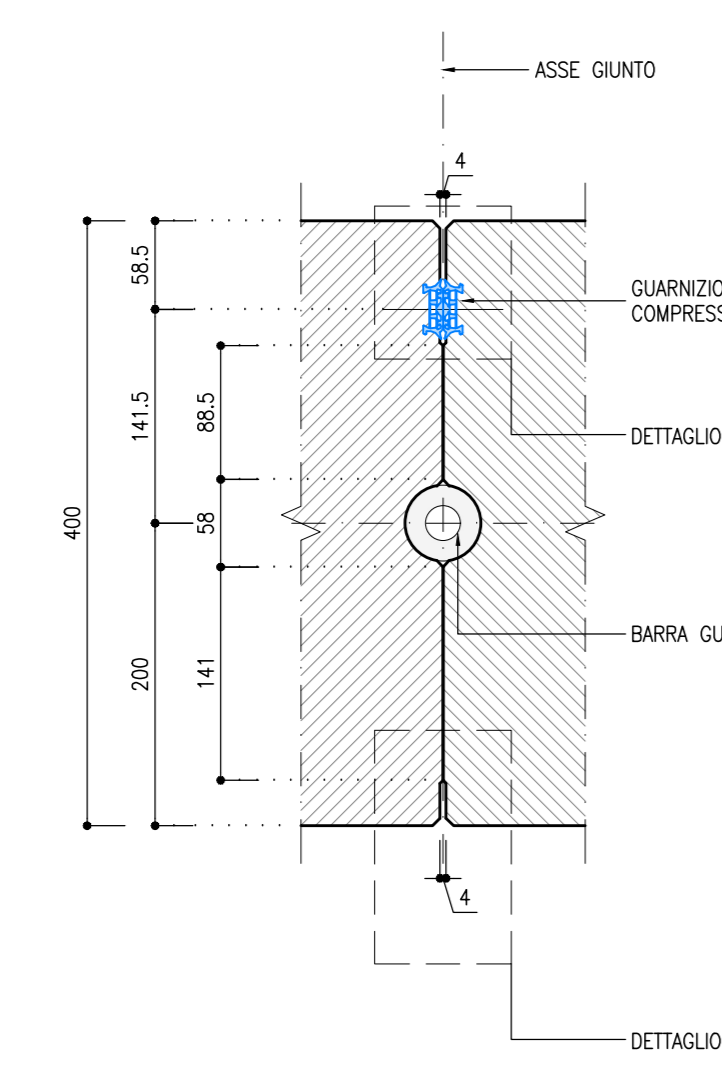
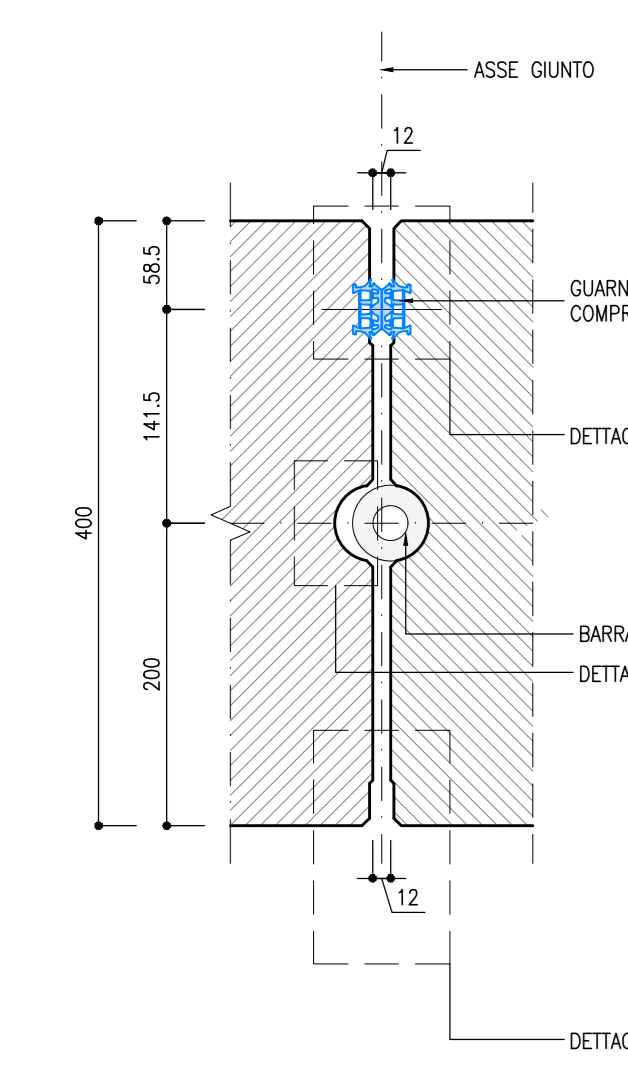
SEZIONE "A" SCALA 1:5 GIUNTO LONGITUDINALE CHIUSO

SEZIONE "B" SCALA 1:5 GIUNTO CIRCONFERENZIALE APERTO

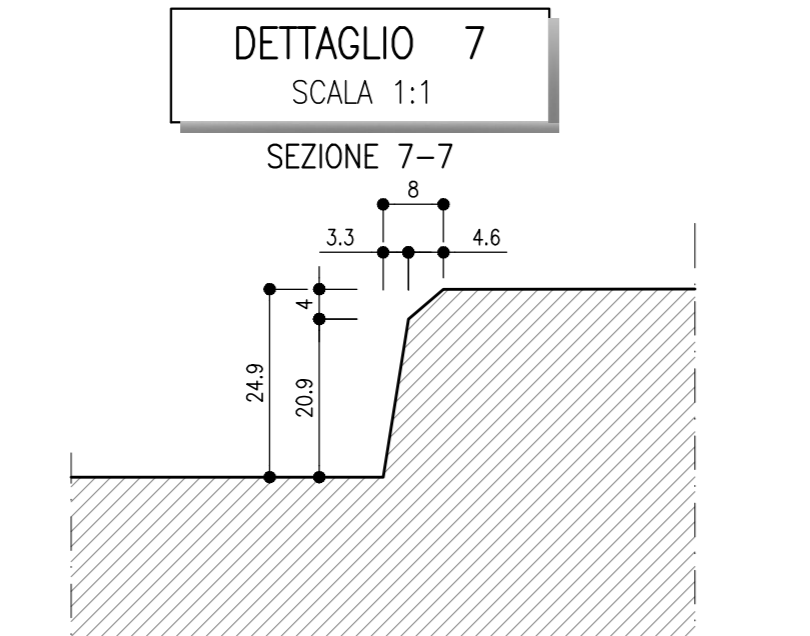
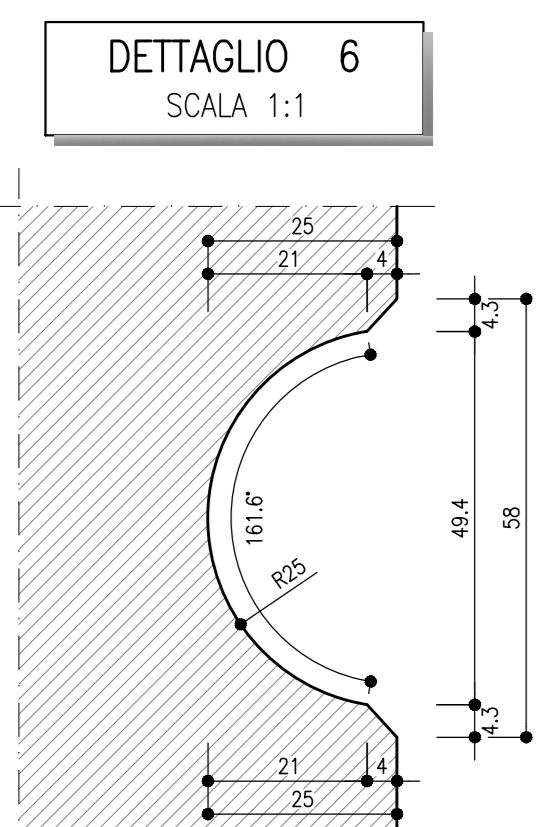
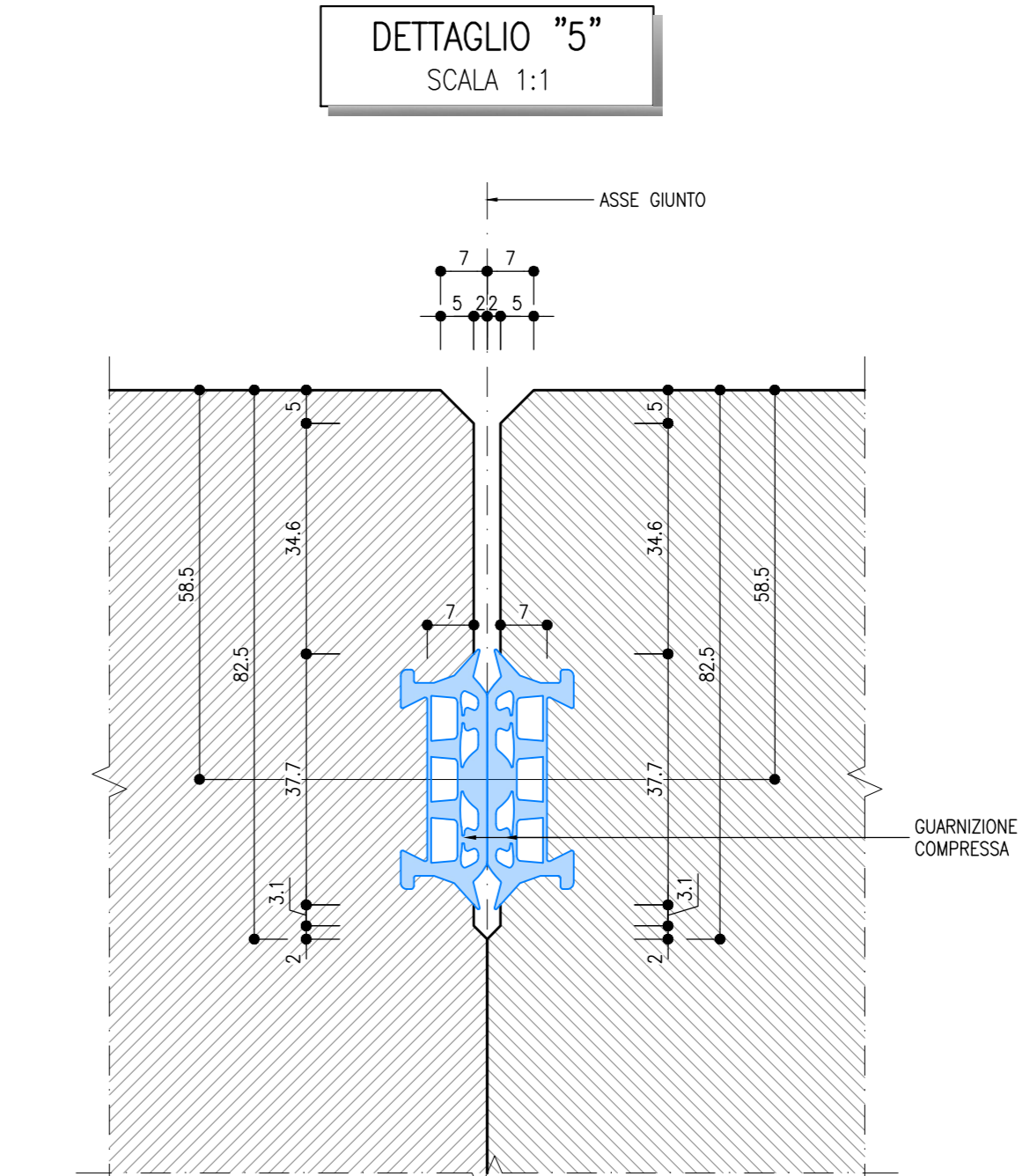
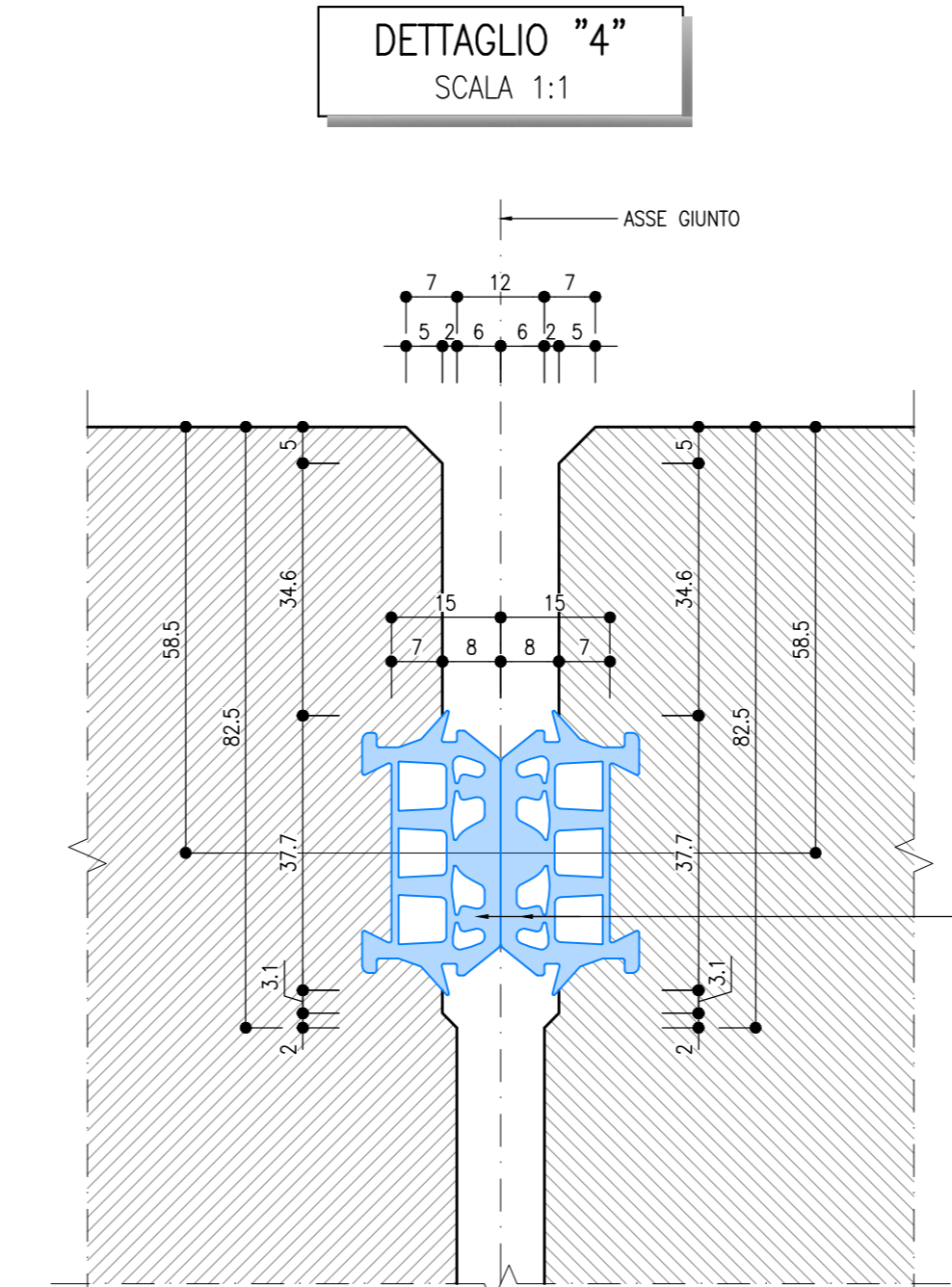
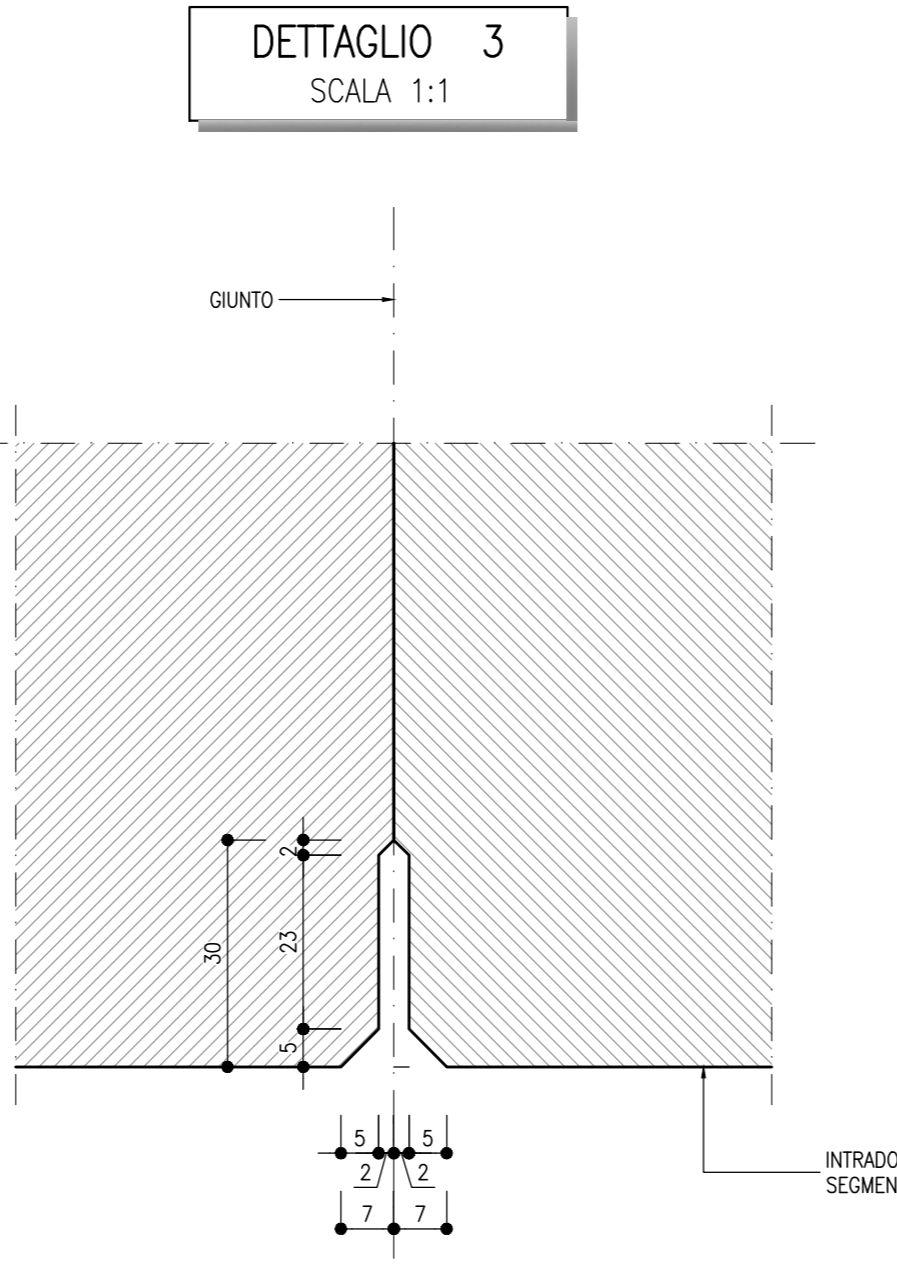
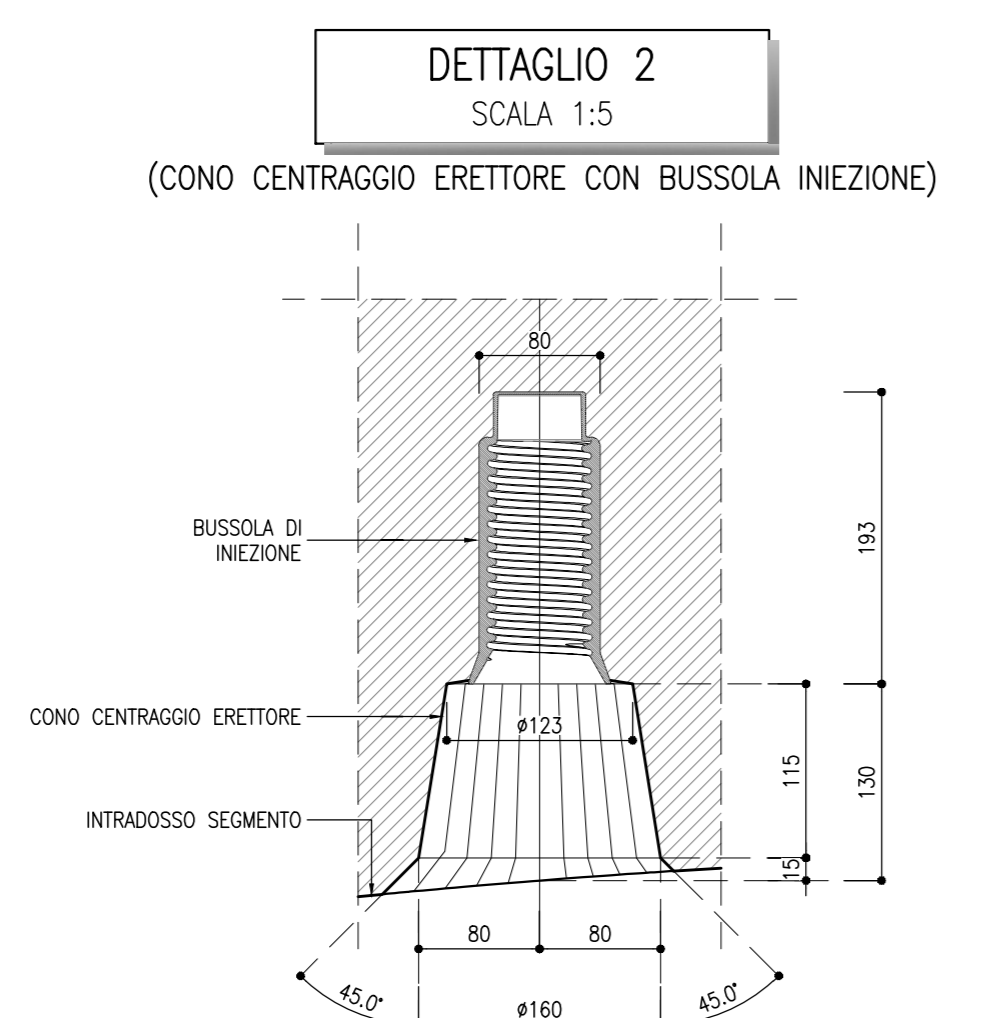
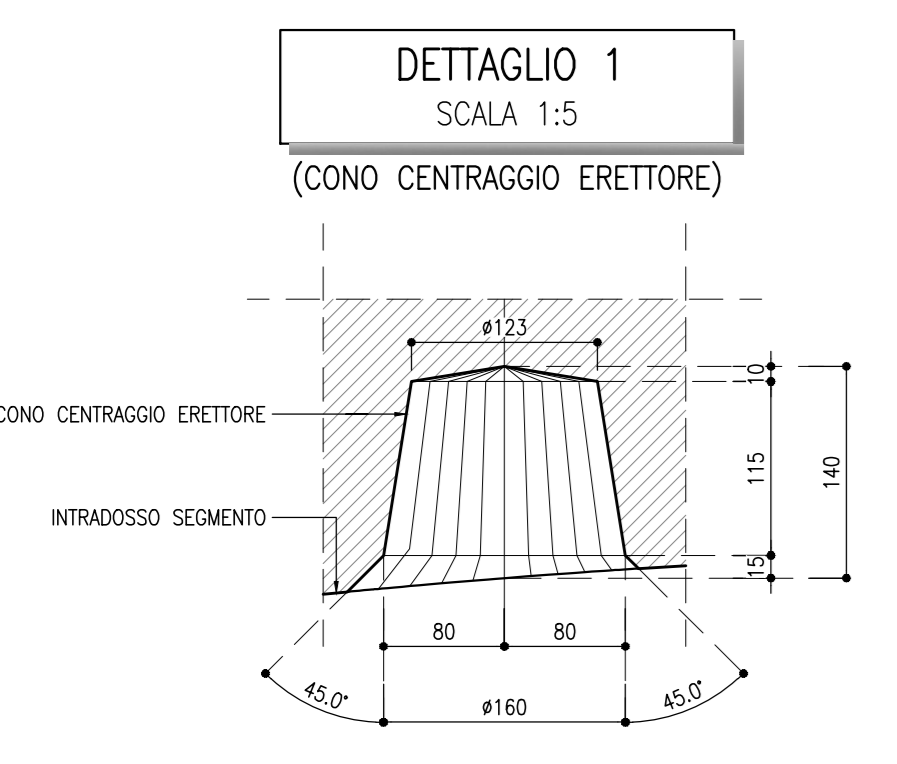
SEZIONE "B" SCALA 1:5 GIUNTO CIRCONFERENZIALE CHIUSO

SVILUPPATA CONCIO TIPO SCALA 1:20 (INTRADOSSO CONCIO)

SEZIONE C-C SCALA 1:1 (INSERTO FILETTATO M16 PER PREDISPOSIZIONI IMPIANTISTICHE)



NOTE
 PER GLI ELEMENTI STRUTTURALI SI FACIA RIFERIMENTO ALL'ELAB. IBOU1BEZZZBZGND000001



COMMITTENTE: RFI - FERROVIARIA ITALIANA GRUPPO FERROVIE DELLO STATO ITALIANE

DIREZIONE LAVORI: ITALFERR - GRUPPO FERROVIE DELLO STATO ITALIANE

APPALTATORE: wbuild | implenti | CONSORZIODOLOMITI

PROGETTAZIONE: SWS

MANDATARI: PINI, GDP GEOMINI, SIST, SIREL

DIRETTORE DELLA PROGETTAZIONE: [Signature]

PROGETTO ESECUTIVO

PROGETTAZIONE ESECUTIVA ED ESECUZIONE DEI LAVORI DI REALIZZAZIONE DEL LOTTO 1 DEL QUADRUPPLICAMENTO DELLA LINEA FERROVIARIA FORTEZZA - VERONA TRATTA "FORTEZZA - PONTE GARDENA"

DISEGNO
 08 - GALLERIE
 H-FINESTRA FORCH
 Finestra Forch - Anello sp. 40 cm
 Particolari costruttivi - Tav. 1

APPALTATORE: IL DIRETTORE TECNICO

SCALA: 1:20, 1:50

COMMESSA	LOTTO	FASE	ENTE	TIPO DOC.	OPERAI/DISCIPLINA	PROGR.	REV.
IBOU	1	B	E	Z	BZ	GND03000	002
Rev.	Descrizione	Redatto	Data	Verificato	Data	Approvato	Autore/Data
A	Elaborazione preliminare di studio della tratta	A. Dall'...	17/01/2022	C. Sestini	18/01/2022	D. Sestini	18/01/2022
B	Elaborazione di progetto di massima	A. Dall'...	18/01/2022	C. Sestini	18/01/2022	D. Sestini	18/01/2022
C	Elaborazione di progetto a scala 1:20	A. Dall'...	04/03/2023	C. Sestini	07/03/2023	D. Sestini	07/03/2023

File: IBOU1BEZZZBZGND000002C.dwg n. Elab.