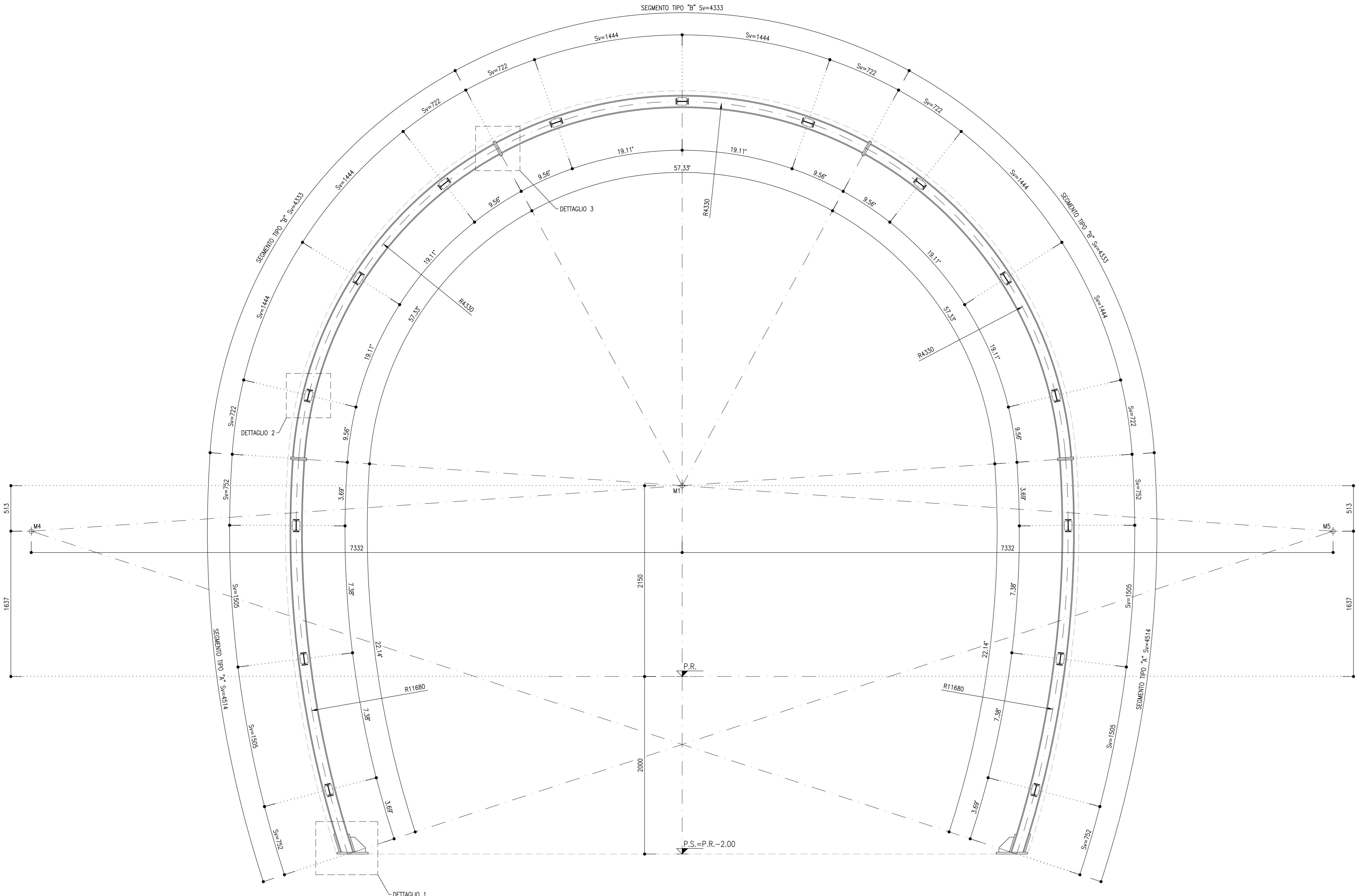
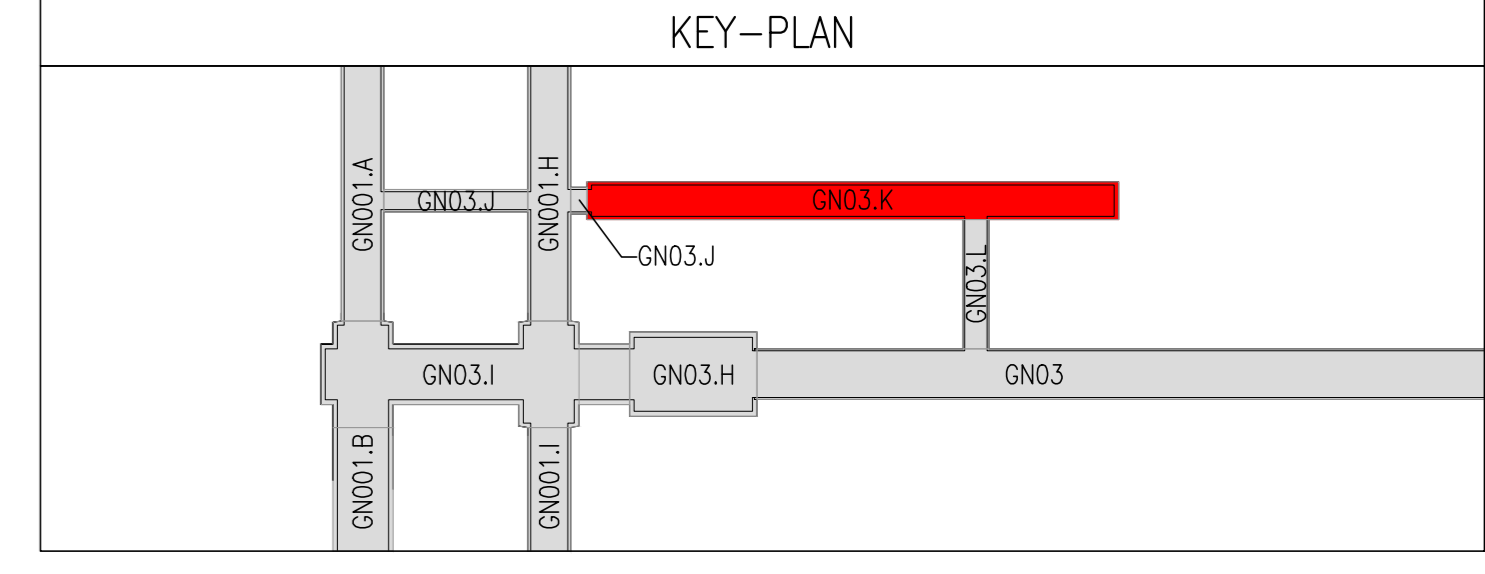
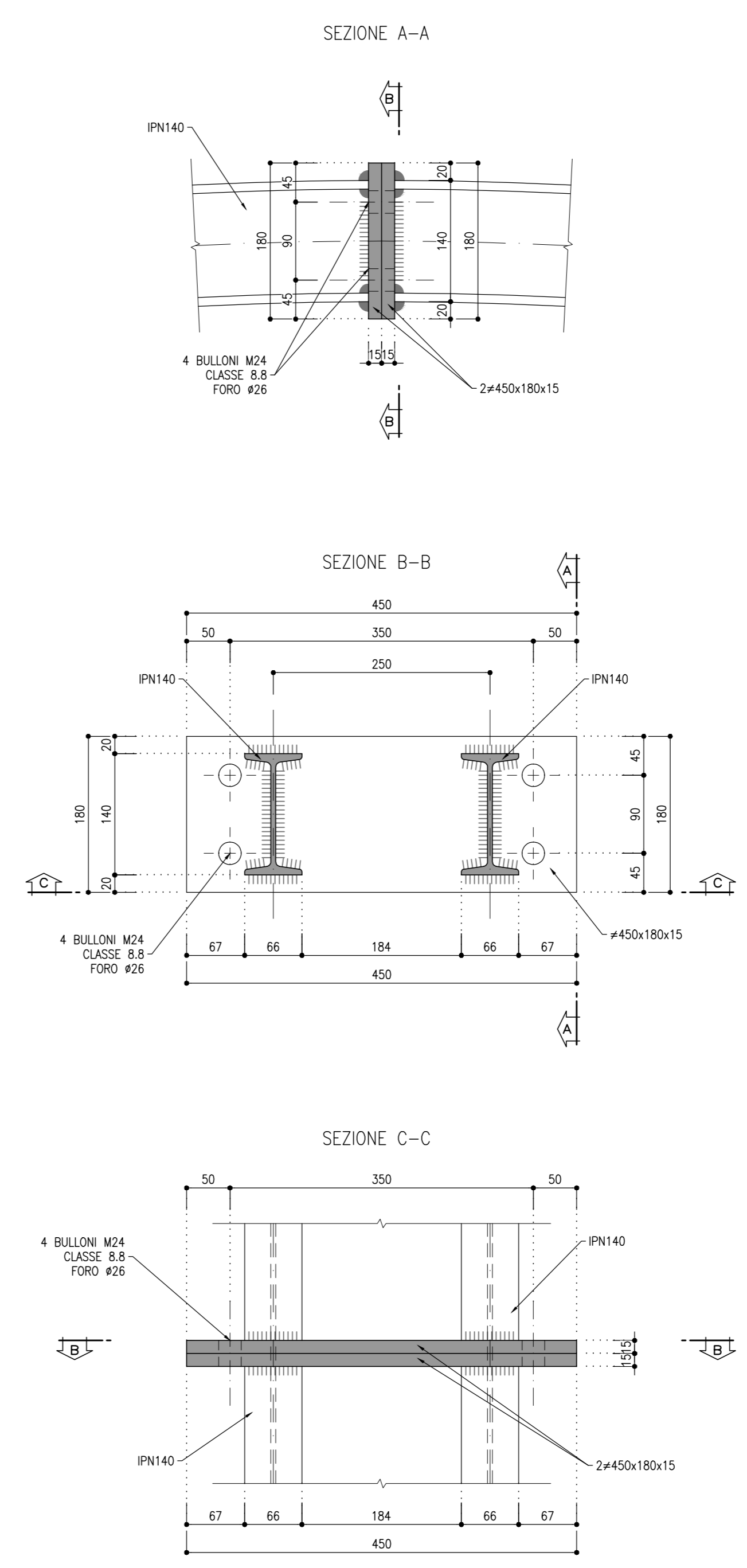


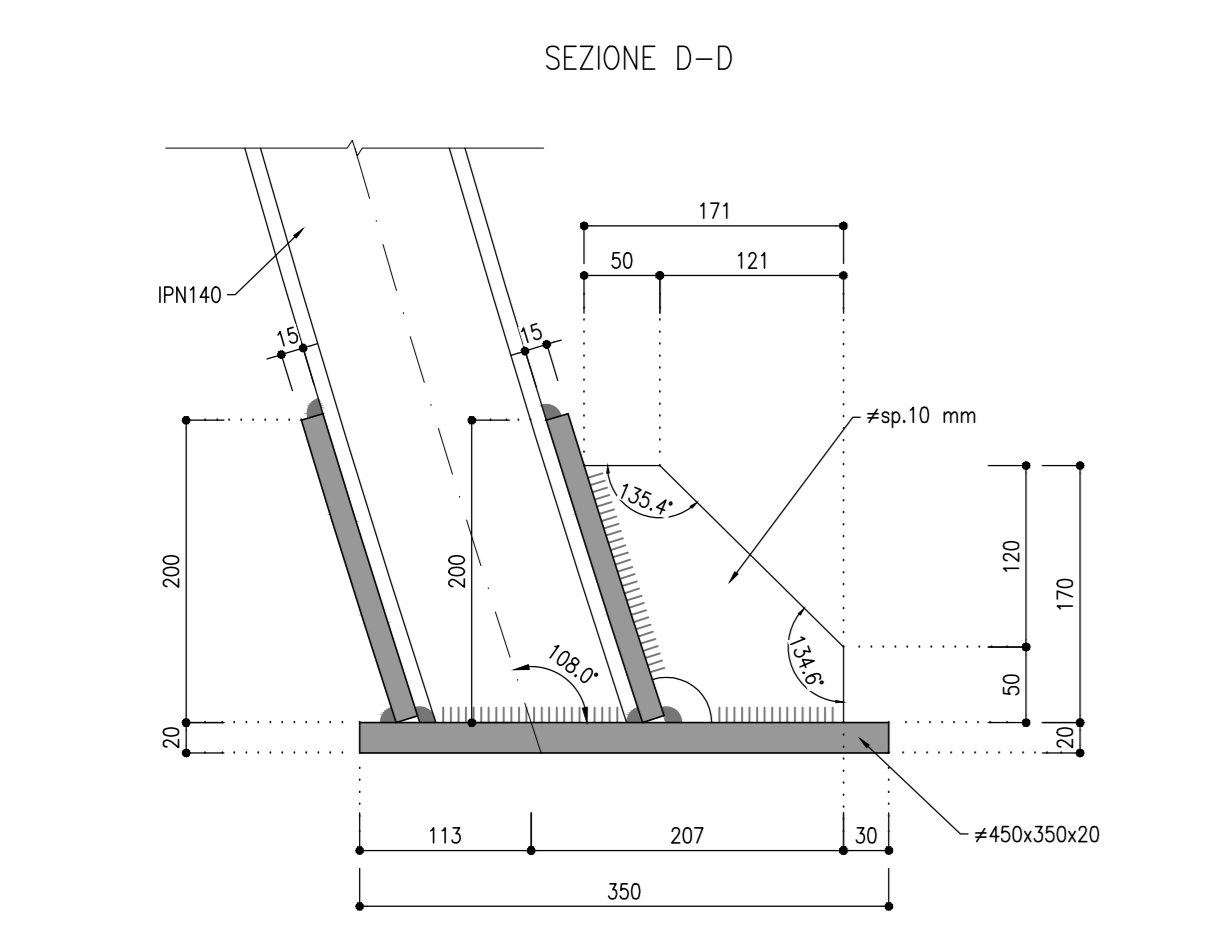
CARPENTERIA CENTINA
SCALA 1:25



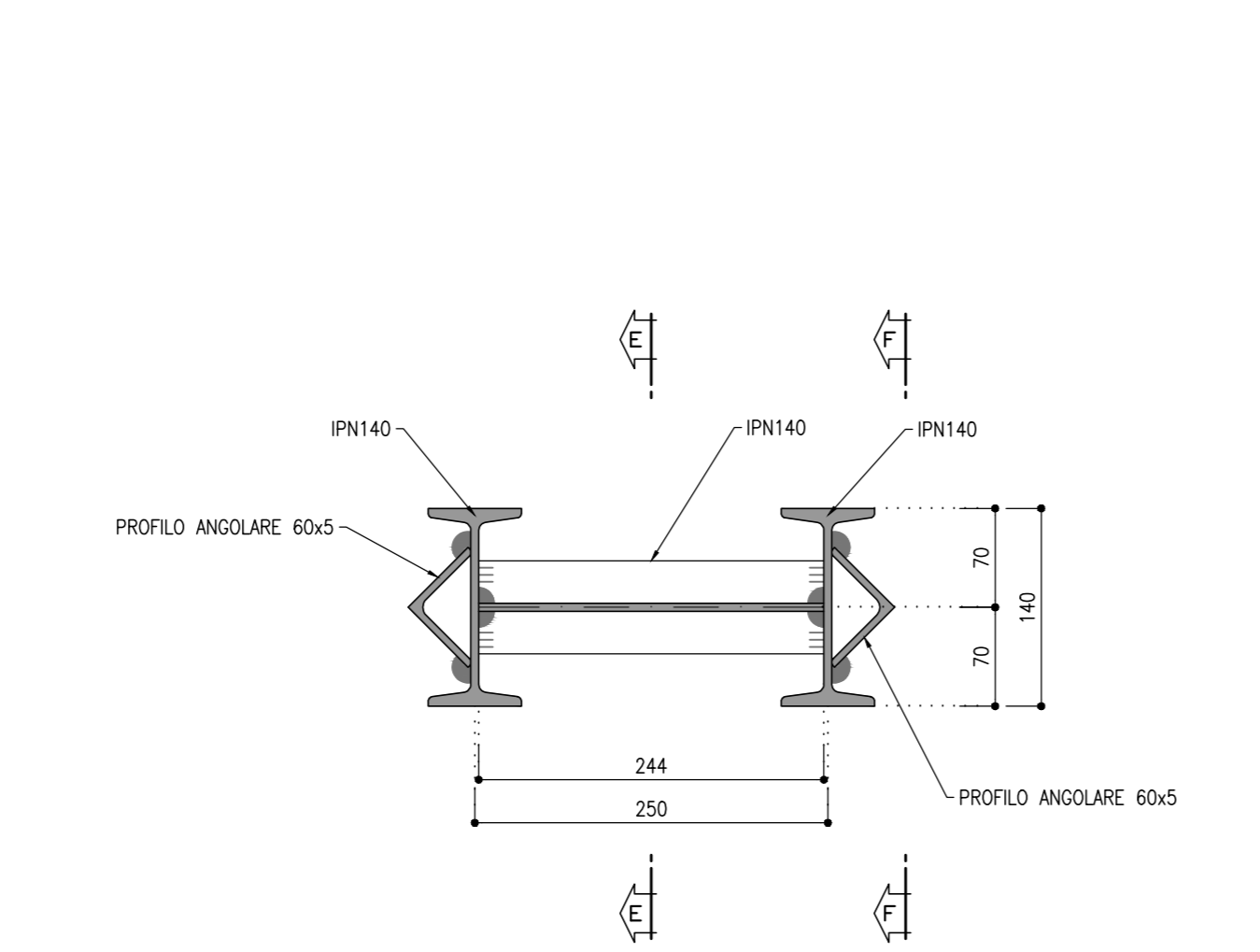
DETTAGLIO 3 - PIASTRE BULLONATE
SCALA 1:5



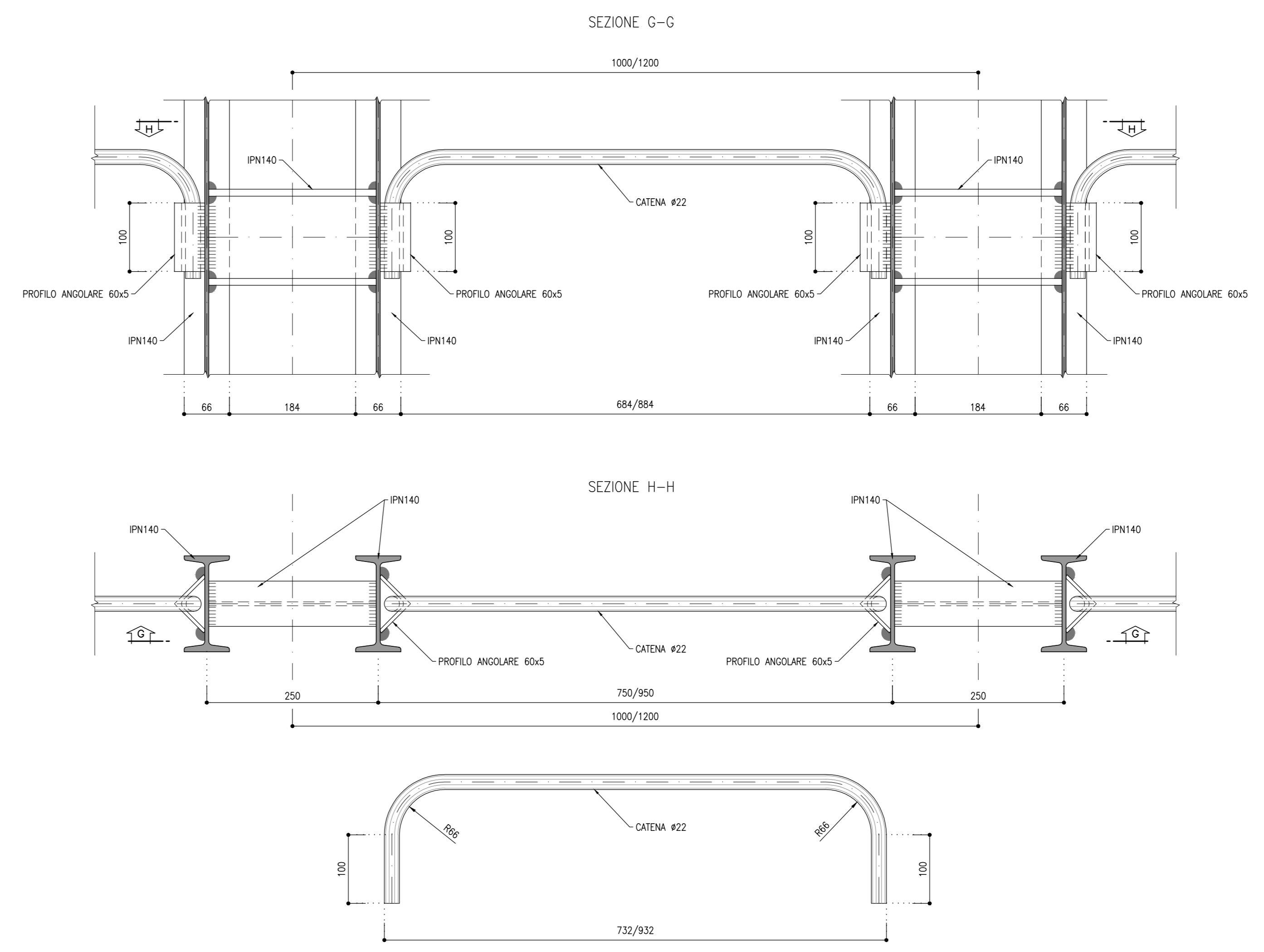
DETTAGLIO 1 - PIEDE CENTINA
SCALA 1:5



DETTAGLIO 2
SCALA 1:5



DETTAGLIO CATENE
SCALA 1:5



REFERIMENTI

— PER LE CARATTERISTICHE DEI MATERIALI, SI RIMANDA ALL'ELABORATO IB0U1AZZSPGN0000001

LEGENDA

P.C.= PIANO DEI CENTRI
P.R.= PIANO DI ROTOLAMENTO
P.S.= PIANO DI SCAVO

COMMITTENTE: RFI - R.F.E. FERROVIARIA ITALIANA - GRUPPO FERROVIE DELLO STATO ITALIANE

DIREZIONE LAVORI: ITALFERR - GRUPPO FERROVIE DELLO STATO ITALIANE

APPALTATORE: SWS

PROGETTAZIONE: MANDATARIA: SWS; MANDANTI: PINI, GDP GEOMINI, SIST, LIREL

IL DIRETTORE DELLA PROGETTAZIONE: [Signature]

PROGETTO ESECUTIVO

PROGETTAZIONE ESECUTIVA ED ESECUZIONE DEI LAVORI DI REALIZZAZIONE DEL LOTTO 1 DEL QUADRUPPLICAMENTO DELLA LINEA FERROVIARIA FORTEZZA - VERONA TRATTA "FORTEZZA - PONTE GARDENA"

DISEGNO
08 - GALLERIE
H - FINESTRA FORCH

Galleria tecnologica - Sezione tipo A2/B1* - Carpenteria centina

APPALTATORE
IL DIRETTORE TECNICO: [Signature]

SCALA: VARIE

Rev.	Descrizione	Redatto	Data	Verificato	Data	Approvato	Data	Autorezzato Data
A	Emissione a seguito di iterativo	P. Spini	20/03/2021	C. Sestini	31/03/2021	[Signature]	19/03/2022	19/03/2022
B	Emissione a seguito di iterativo	P. Spini	16/07/2022	C. Sestini	19/07/2022	[Signature]	19/07/2022	19/07/2022

File: IB0U1BEZZZBGN0300004B.dwg n. Elab.: