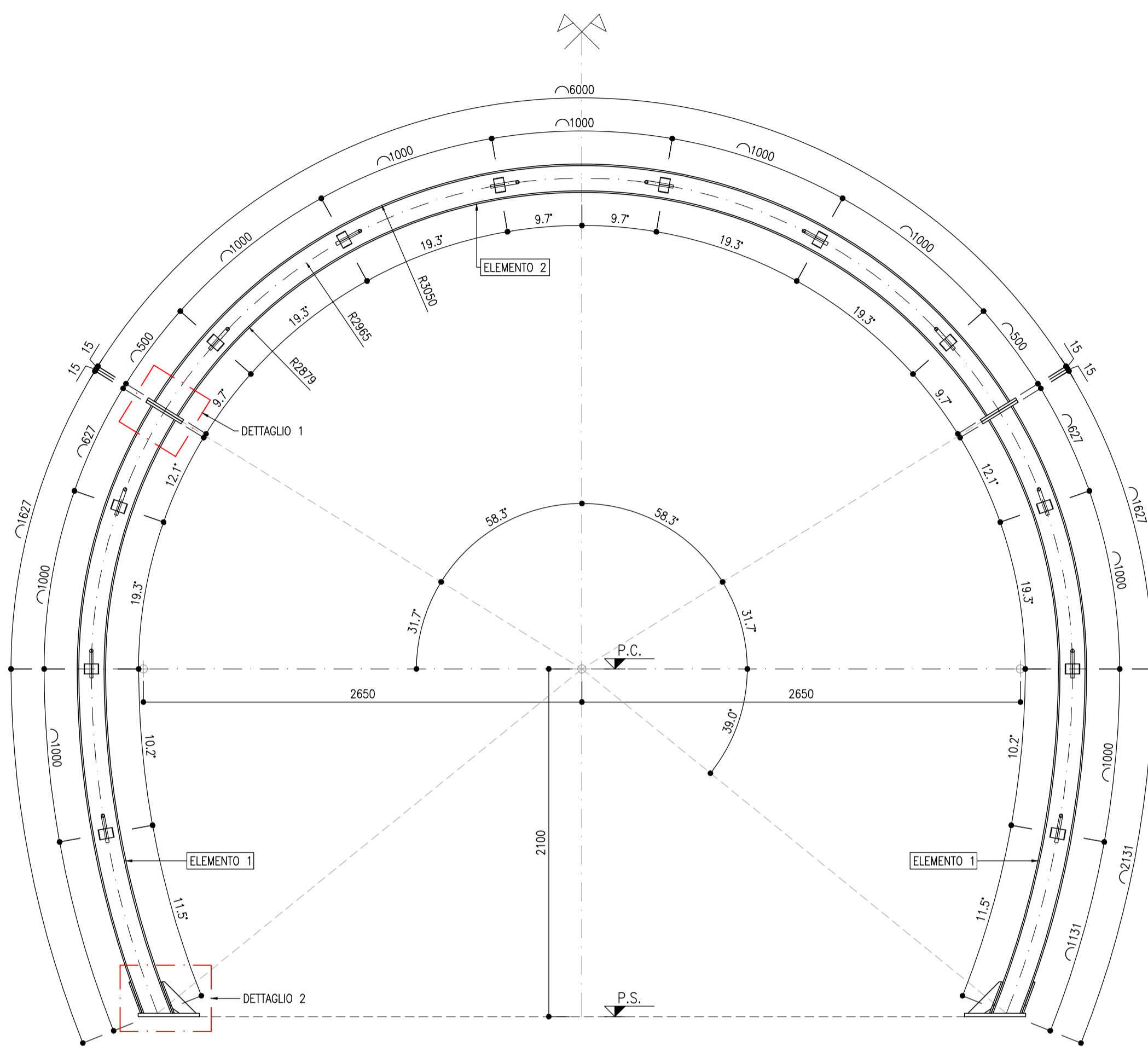
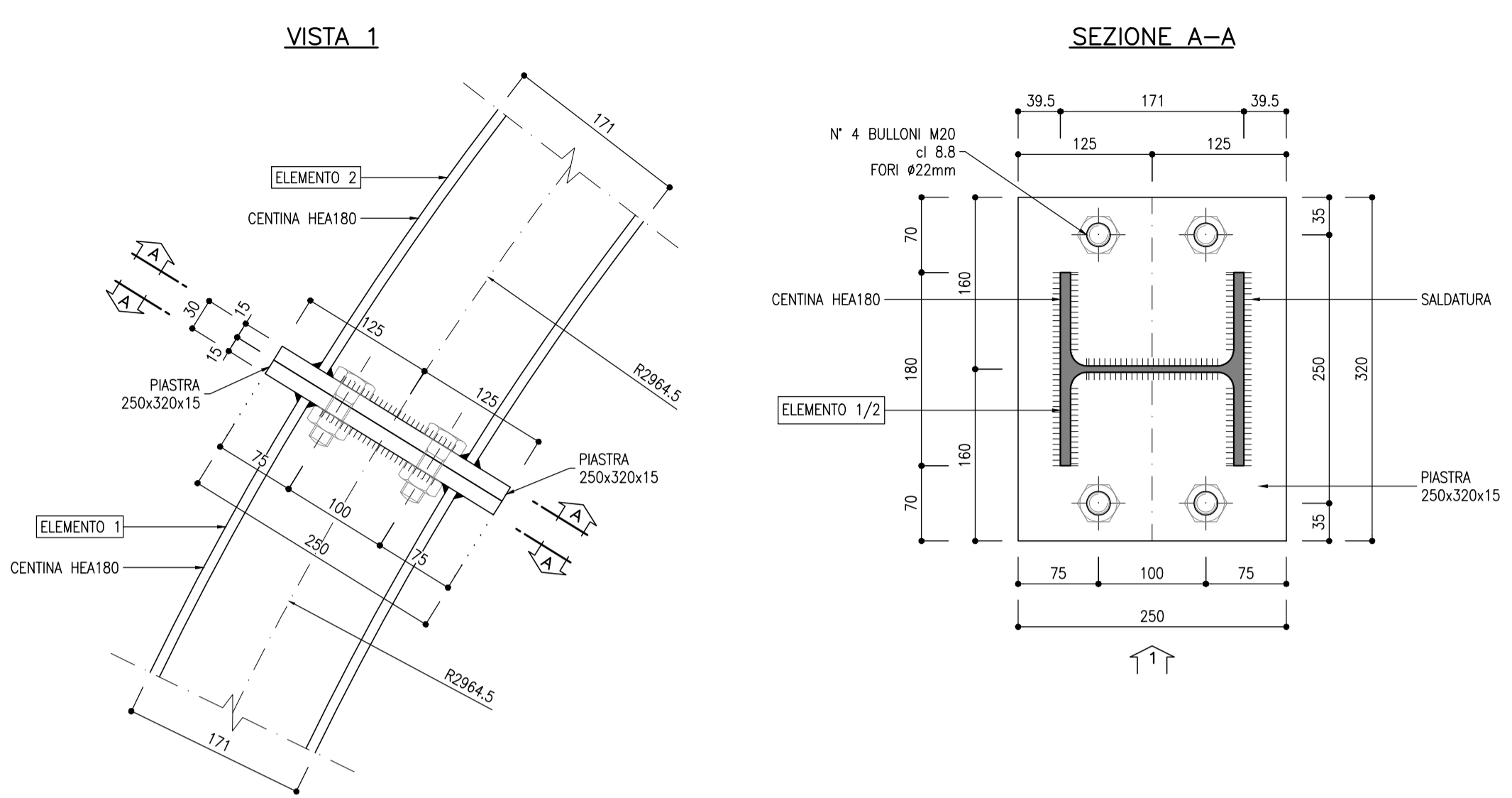


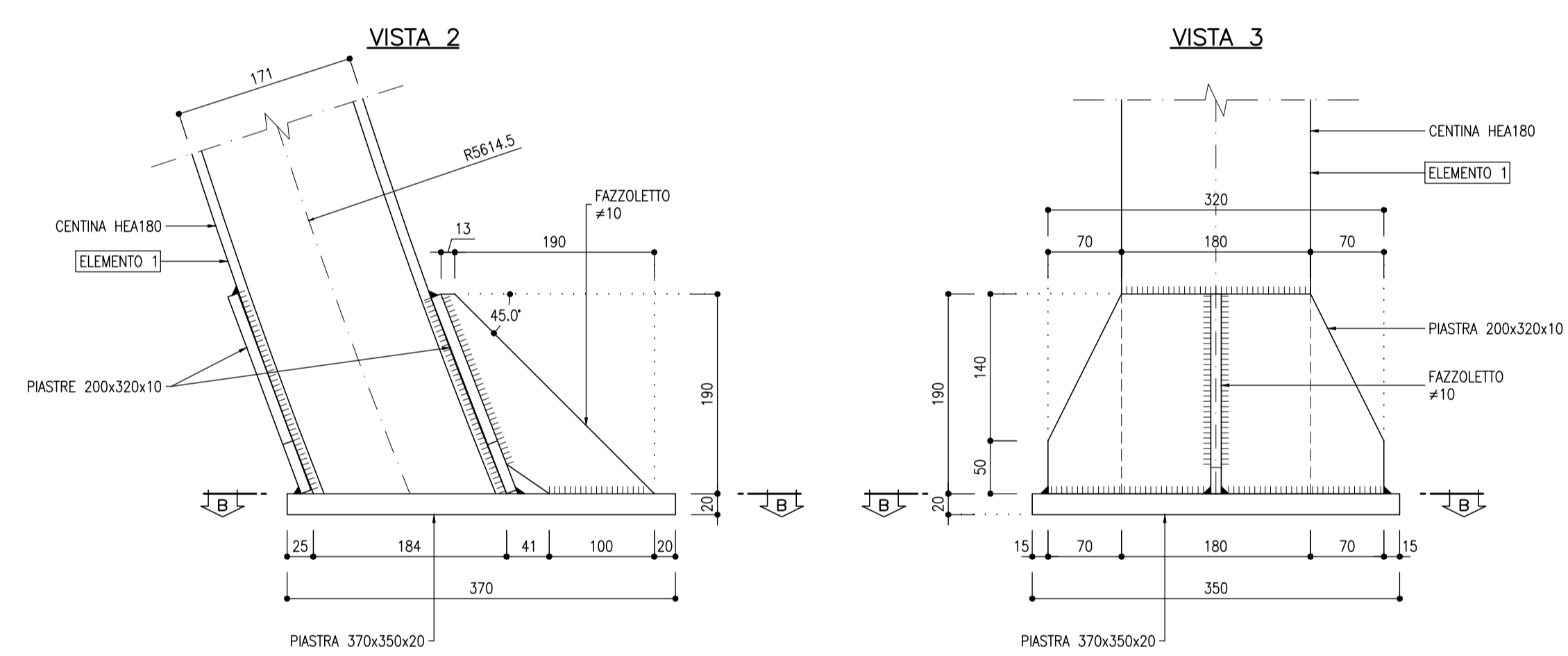
CARPENTERIA CENTINA
SCALA 1:25
BYPASS DI ESODO TIPO B/C



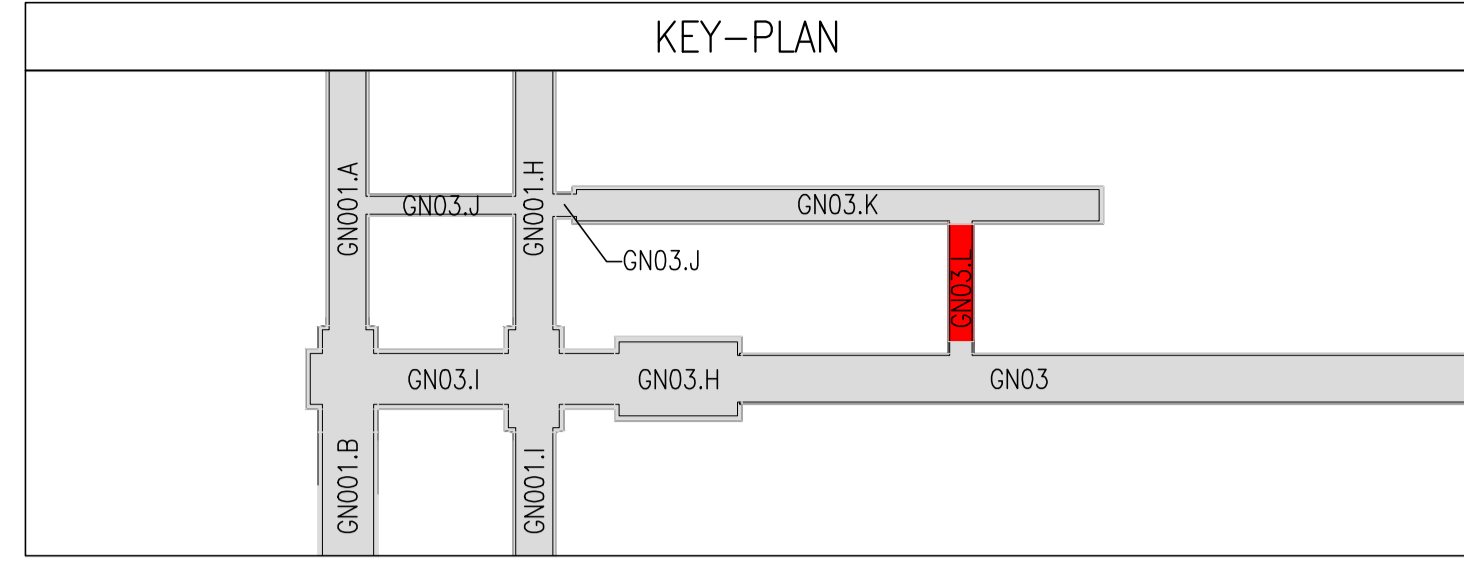
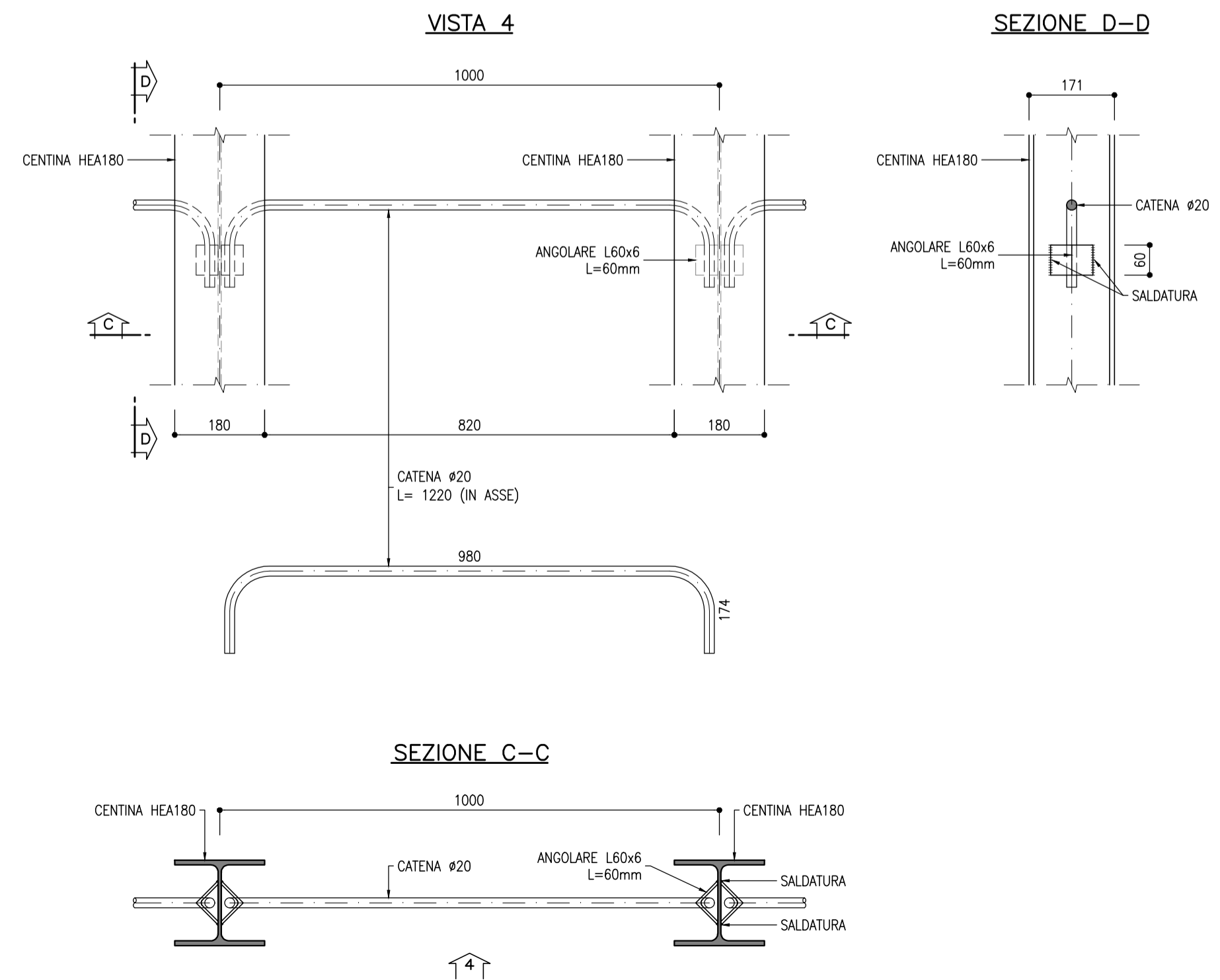
DETTAGLIO 1 - GIUNZIONE ELEMENTI
SCALA 1:5



DETTAGLIO 2 - PIEDE CENTINA
SCALA 1:5



DETTAGLIO CATENE
SCALA 1:10



RIFERIMENTI
- PER LE CARATTERISTICHE DEI MATERIALI, SI RIMANDA ALL'ELABORATO IB0U1BEZZSPGN0000001

LEGENDA
P.C. = PIANO DEI CENTRI
P.R. = PIANO DI ROTOLAMENTO
P.S. = PIANO DI SCAVO

COMMITTENTE: RFI RETE FERROVIARIA ITALIANA GRUPPO FERROVIE DELLO STATO ITALIANE

DIREZIONE LAVORI: ITALFERR GRUPPO FERROVIE DELLO STATO ITALIANE

APPALTATORE: webuild Implenia CONSORZIODOLOMITI

PROGETTAZIONE: SWS

MANDANTI: PINI ITALIA, GDP GEOMINI, SIST

IL DIRETTORE DELLA PROGETTAZIONE: Ing. Paolo Cucino

PROGETTO ESECUTIVO
PROGETTAZIONE ESECUTIVA ED ESECUZIONE DEI LAVORI DI REALIZZAZIONE DEL LOTTO 1 DEL QUADRUPPLICAMENTO DELLA LINEA FERROVIARIA FORTEZZA - VERONA TRATTA "FORTEZZA - PONTE GARDENA"

DISEGNO
08 - GALLERIE
H - FINESTRA FORCH
By-pass di collegamento finestra con Galleria Tecnologica - Carpenteria centina - Sezione corrente

APPALTATORE IL DIRETTORE TECNICO Ing. Pietro Gasparotto		SCALA: 1:25, 1:10, 1:5						
COMMESSA	LOTTO	FASE	ENTE TIPO DOC.	OPERA/DISCIPLINA	PROGR.	REV.		
IB0U	1B	EZZ	BZ	GN0300	005	C		
Rev.	Descrizione	Redatto	Data	Verificato	Data	Approvato	Data	Autorizzato Data
A	Emissione	L. Siedler	16/12/2021	C. Iasiello	31/12/2021	D. Buttafoco (Dolomiti)	19/01/2022	IL PROGETTISTA P. Cucino
B	Emissione a seguito di indicatori Comittenza	L. Siedler	18/07/2022	C. Iasiello	19/07/2022	D. Buttafoco (Dolomiti)		ORDINE DEGLI INGEGNERI DI TRENTO
C	Emissione in seguito a istruttoria IB0U-RV-0000002257	A. Dielli	06/02/2023	C. Iasiello	07/02/2023	D. Buttafoco		ORDINE DEGLI INGEGNERI DI TRENTO