

NOTE TECNICHE:
 - NEL POZZETTO DI RACCORDO NON SI PREVEDE DI INSTALLARE UN CONTATORE E IL REDUTTORE DI PRESSIONE CHE SARANNO PREFERIBILMENTE COLLOCATI ALL'INTERNO DEI LOCALI TECNICI DELL'AZIENDA.
 - IN TUTTI I CASI NORMALE LE OPERE ESISTENTI NELLE IN QUOTE ROSSE SONO EVIDENZIATE GLI INTERVENTI DI NUOVA REALIZZAZIONE.

MATERIALI

TERRENO DI RINFANCO E REINTERO DEI TUBI
 - SABBIA DI CAVA, DI FIUME O DI FRANTOIO CON GRAN DELLE DIMENSIONI COMPRESSE FRA 0,05 mm E 2 mm.

TUBI PEAD
 - COSTRUZIONE: TUBI INTERNAMENTE ED ESTERNAMENTE LISCIO;
 - COLORE: BLU O NERO CON LINEE AZZURRE COESTRUSSE LONGITUDINALI;
 - IMPIEGO: TRASPORTO DI ACQUA POTABILE E DA POTABILIZZARE E/O PER TRASPORTO DI FLUIDI ALIMENTARI, CONFORMI ALLA NORMA UNI EN 12201-2 E ALLA NORMA UNI 174/2004;
 - ACCESSORI: MANICOTTI DI GIUNZIONE IN PEAD QUANTITATIVI ELASTOMETRICI E PEZZI SPECIALI (CURVE, REDONDANTI, CARTELLI, ETC.);
 - INSTALLAZIONE: INTERATA IN ACCORDO CON LA EN 12495;
 - CARATTERISTE TECNICHE: MODULI ELASTICI SIA 400 MPa;
 - RESISTENZA A TRAZIONE MINIMO RICHIESTO DOPO 50 ANNI MRS: 10 MPa;
 - MODULO ELASTICO: 2100;
 - ALLUNGAMENTO ALLA ROTTURA: >350%;
 - PRESSIONE NOMINALE PN 16;
 - RAPPORTO TRA DIAMETRO ESTERNO E LO SPESSORE DELLA PARETE SCR 11.

POZZETTI PREFABBRICATI
 del tipo "Camerette stradali quadrate Ce.Ma." o similari

BARRE DI ARMATURA
 - ACCIAIO AD AERENZA MIGLIORATA B45CA

CLS ELEMENTI PREFABBRICATI (UNI EN 1917, UNI EN 206, UNI EN 11104)
 - R2X >=45 MPa
 - RAPPORTO ACQUA/CEMENTO < 0,45
 - CLASSE MINIMA DI CONSISTENZA: Xc1, Xc3, Xc1, Xc1/Xc2
 - CLASSE ESPOSIZIONE AMBIENTALE: XC2
 - TIPO DI CEMENTO: CEM II LL 42,5R

MAGRONE
 - TIPO I
 - R2X >=15 MPa
 - TIPO DI CEMENTO CEM III/V

CHIUSINO
 - CHIUSINO DI SPECIE PER GARREGGIATA STRADALE DI FORMA CIRCOLARE IN GHSA SFERICALE C550, COSTRUITO SECONDO LE NORME UNI EN 124 CLASSI DA 400 (CARICO DI ROTTURA 40 TONNELLATE);
 - MARCATO A FRECCIA CON NUMERO DI RIFERIMENTO (UNI EN 124), CLASSE DI RESISTENZA (D 400), MARCO FABBRICANTE E SCALA;
 - LUCE NETA 200 mm;
 - ESTERNO TELATO 500 mm.

VOLUMI DI SCAVO

SCAVO DI SBANCAMENTO POZZETTO DI ALLACCIO UTENZA: 8,00 m³
 SCAVO DI SBANCAMENTO POZZETTO "A" e "B": 13,80 m³

VOLUMI DI RIPIORTO

VOLUME DI RIPIORTO POZZETTO DI ALLACCIO UTENZA: 5,50 m³
 VOLUME DI RIPIORTO POZZETTO "A" e "B": 11,87 m³

COMMENTI:

DIREZIONE LAVORI:

APPALTATORE:

PROGETTAZIONE:

MANDATARIA: SWS

MANDANTI: PINI, GDP GEOMINI, SISI, C.R.P.E., Gruppo Ferrovie dello Stato Italiane

IL DIRETTORE DELLA PROGETTAZIONE: (Signature)

PROGETTO ESECUTIVO

PROGETTAZIONE ESECUTIVA ED ESECUZIONE DEI LAVORI DI REALIZZAZIONE DEL LOTTO 1 DEL QUADRUPPLICAMENTO DELLA LINEA FERROVIARIA FORTEZZA - VERONA TRATTA "FORTEZZA - PONTE GARDENA"

DISEGNO
 09 - IDROLOGIA ED IDRAULICA
 B - PROGETTO ACQUEDOTTI INTEGRATIVI

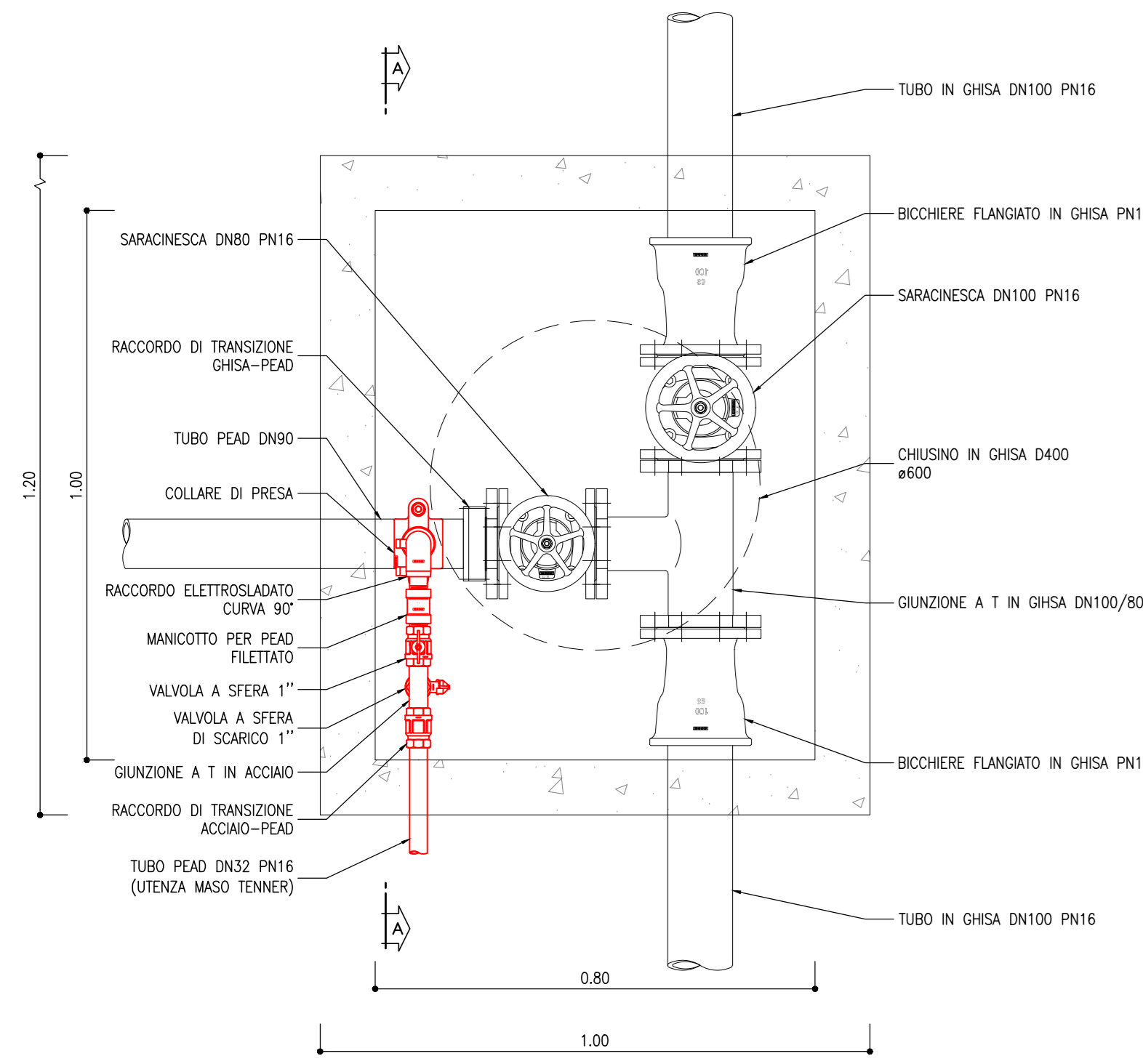
Particolari costruttivi sorgente SSA

Rev.	Descrizione	Redatto	Data	Verificato	Data	Approvato	Data	Autore/Rev. Data
A	Emissione a foglio di emissione	M. Lodi	08/10/2021	D. Neri	31/10/2021	D. Neri	18/11/2021	IL PROGETTISTA P. COLOMBO
B	Emissione a foglio di emissione	M. Lodi	16/01/2022	D. Neri	16/01/2022	D. Neri	16/01/2022	DIRETTORE DEL PROGETTO P. COLOMBO
C	Emissione a foglio di emissione	M. Lodi	08/01/2023	D. Neri	08/01/2023	D. Neri	08/01/2023	DIRETTORE DEL PROGETTO P. COLOMBO

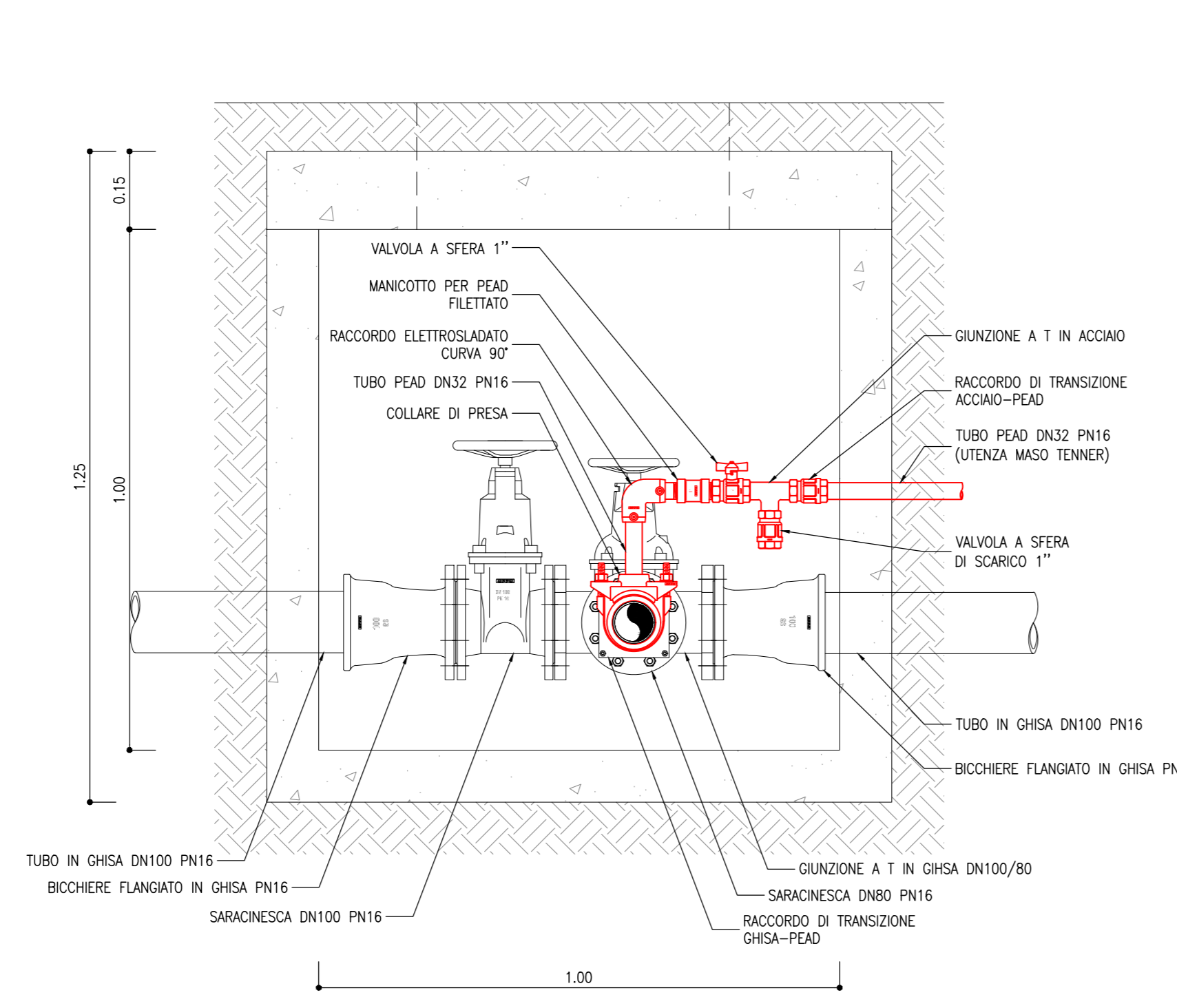
COMMESSA: IB01BEZZZBID0002004C.dwg

SCALA: VARIE

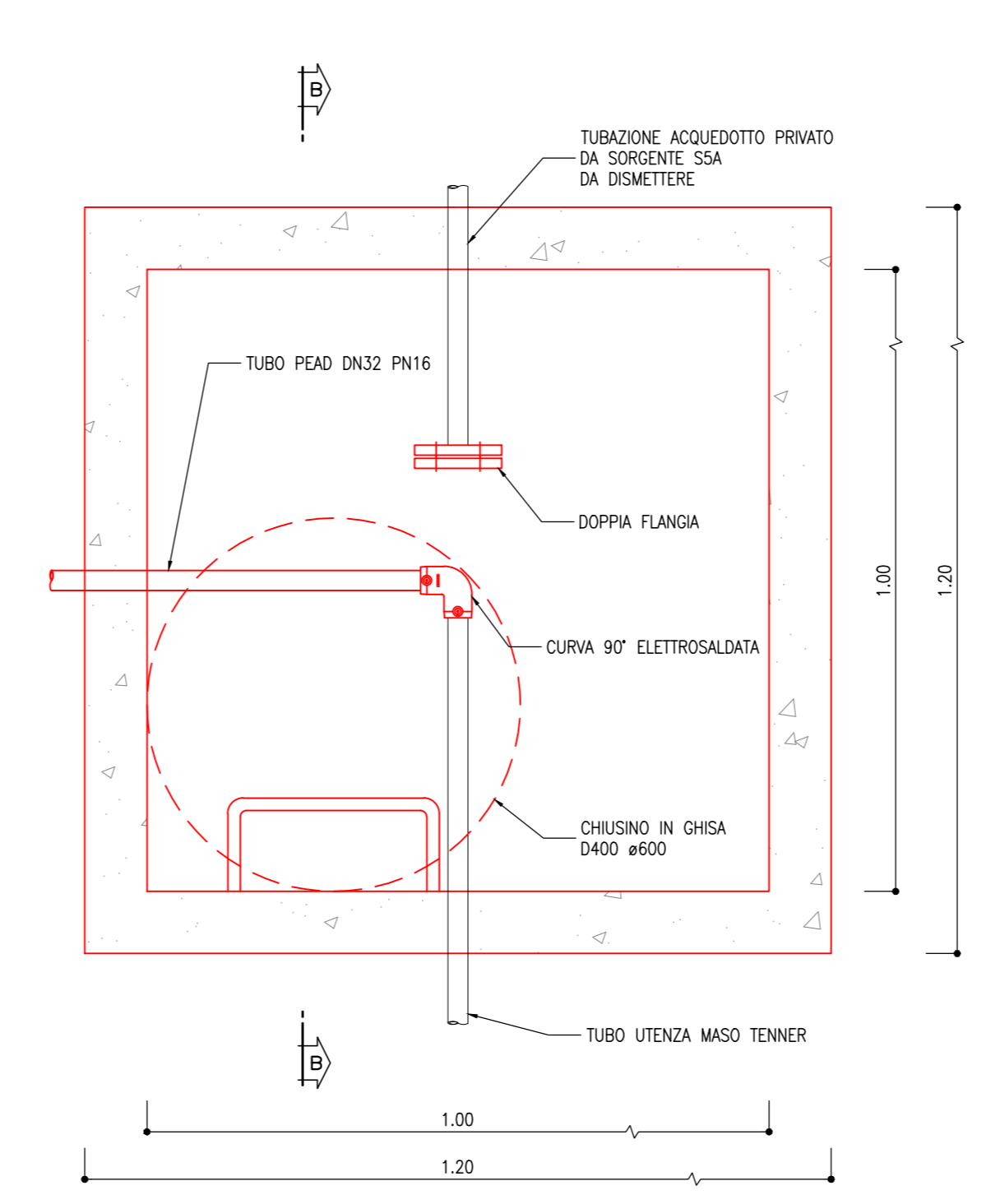
POZZETTO DI DISTRIBUZIONE E DI SCARICO
SCALA 1:10
PIANTA



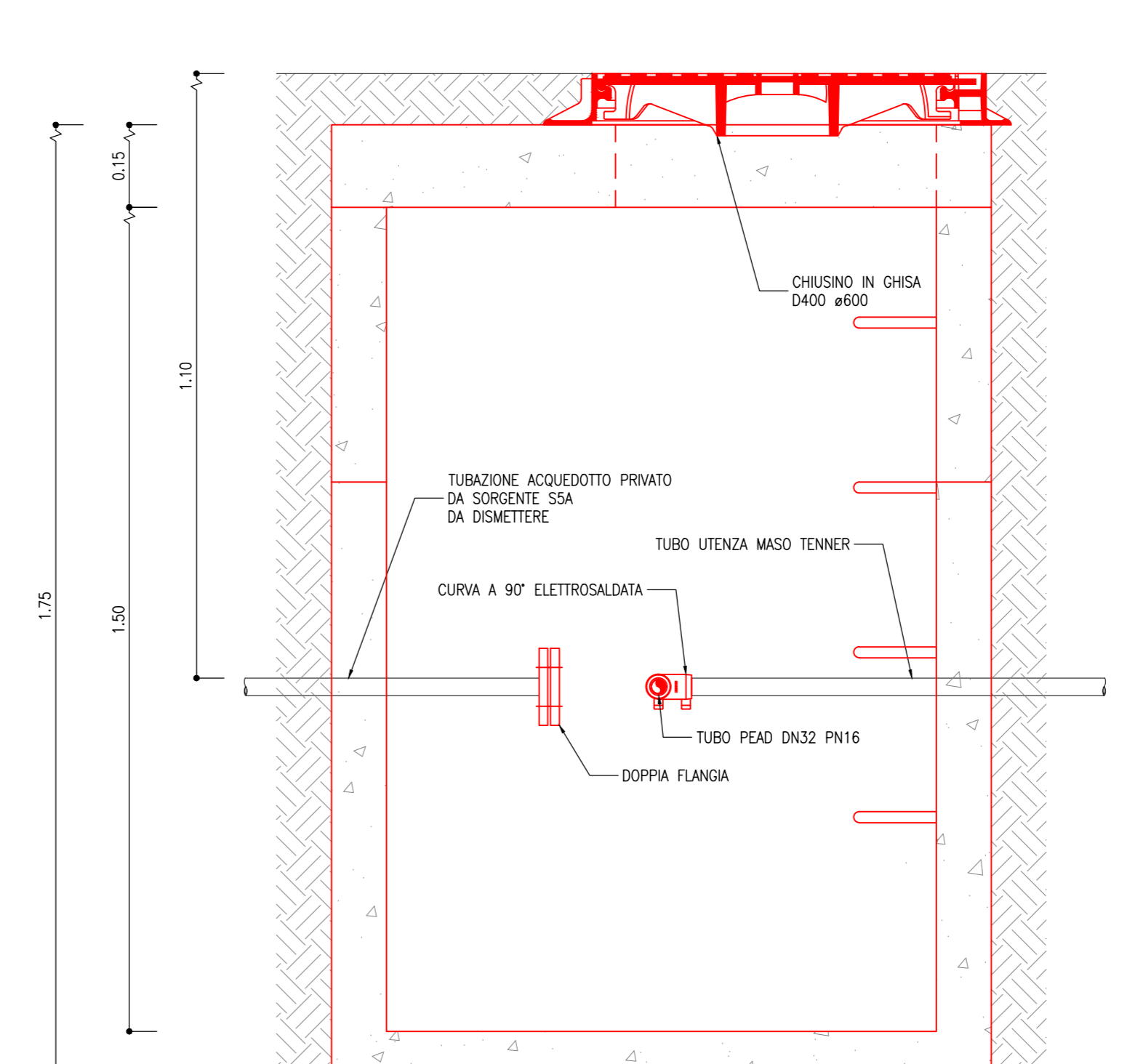
POZZETTO DI DISTRIBUZIONE E DI SCARICO
SCALA 1:10
SEZIONE A-A



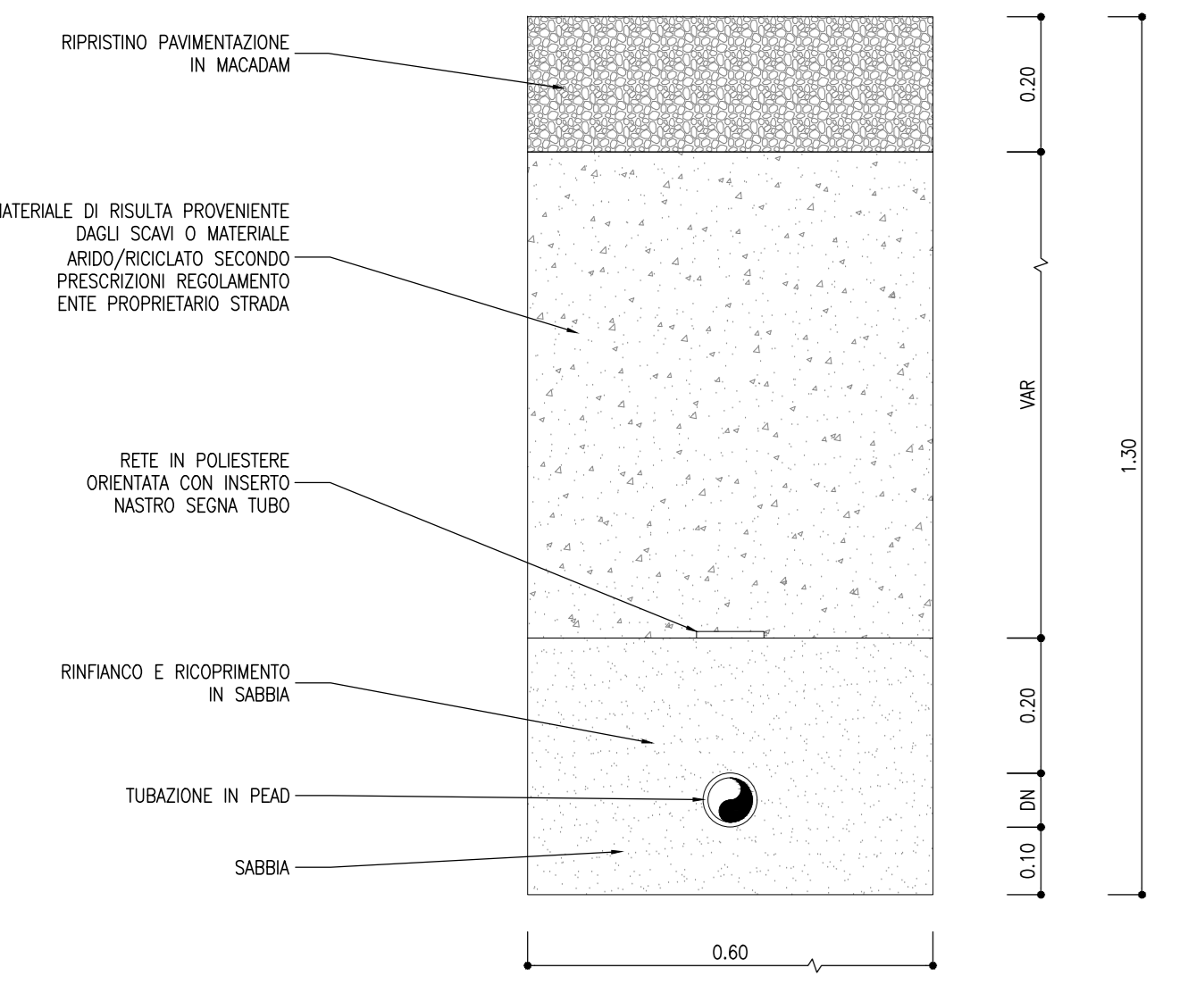
POZZETTO DI ALLACCIO UTENZA
SCALA 1:10
PIANTA



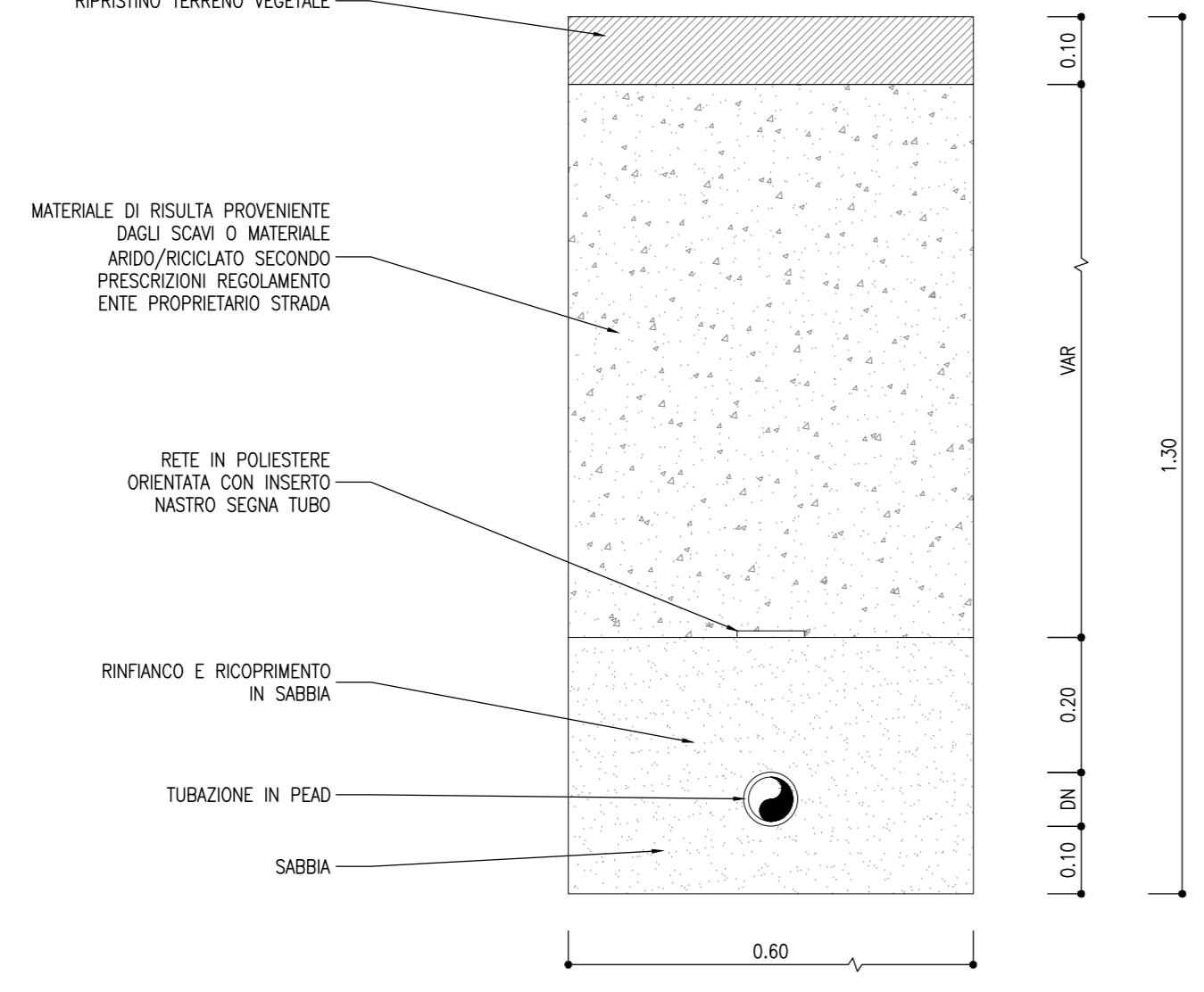
POZZETTO DI ALLACCIO UTENZA
SCALA 1:10
SEZIONE B-B



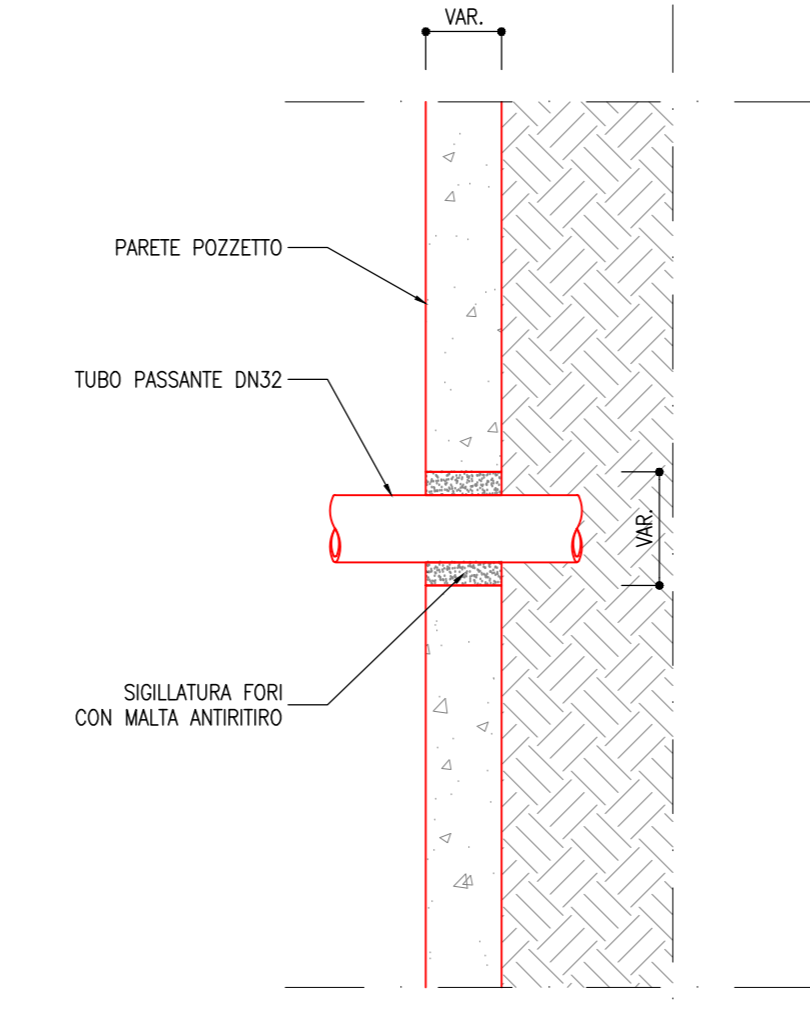
SEZIONE SCAVO TIPO
SCALA 1:10
STRADA STERRATA



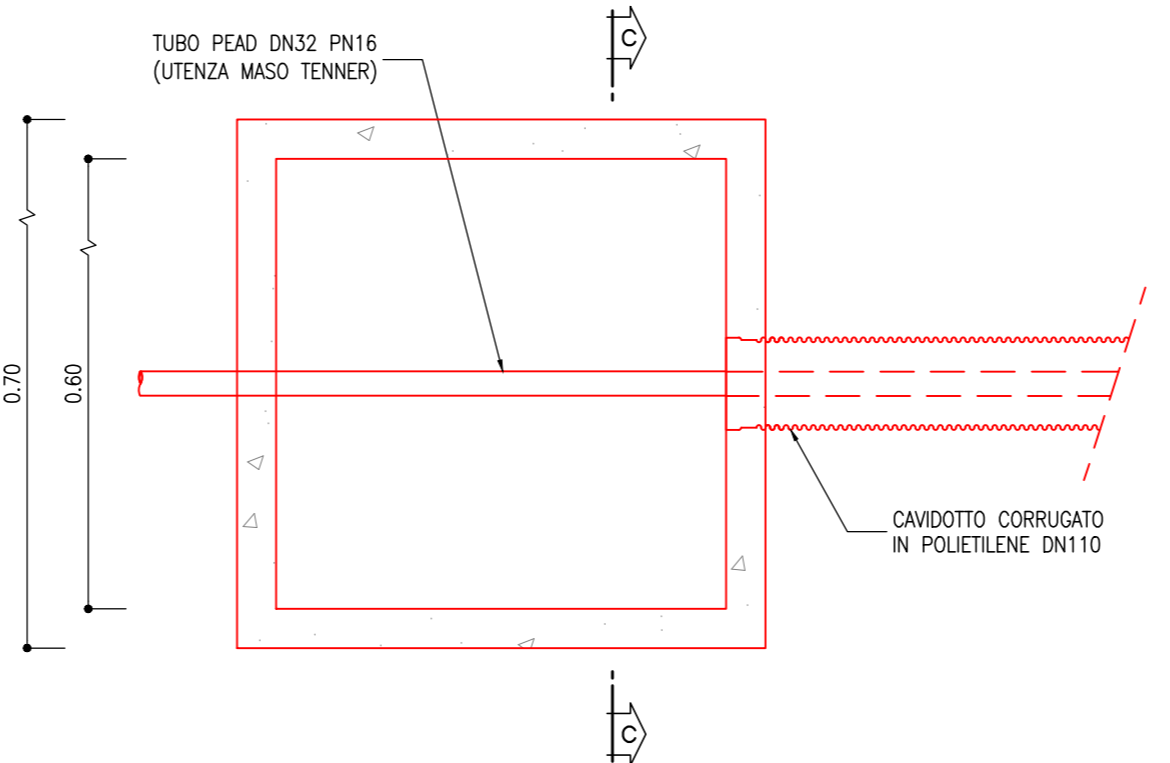
SEZIONE SCAVO TIPO
SCALA 1:10
PRATO



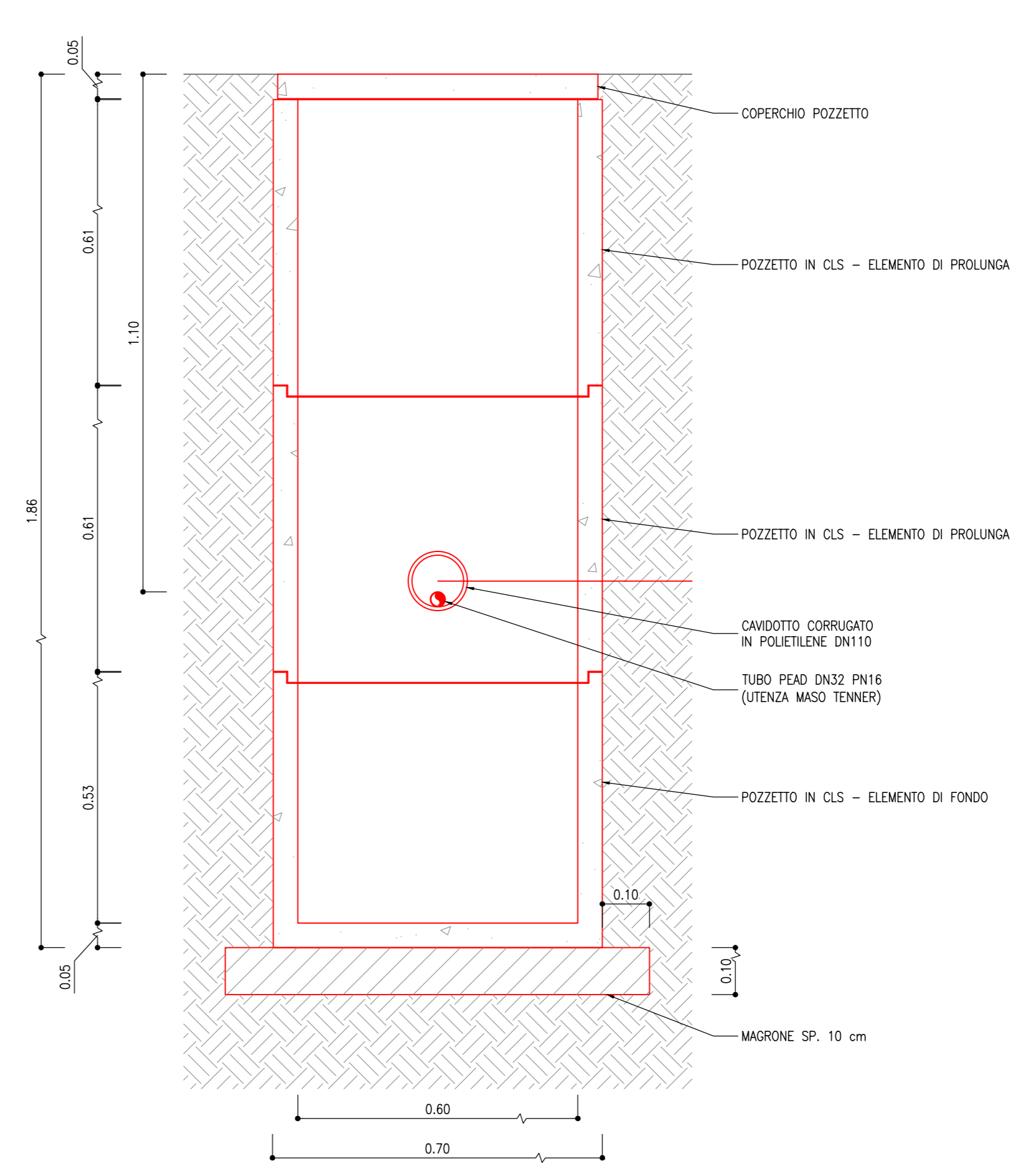
PARTICOLARE PASSAGGIO TUBO
SCALA 1:10
ATTRAVERSAMENTO POZZETTO



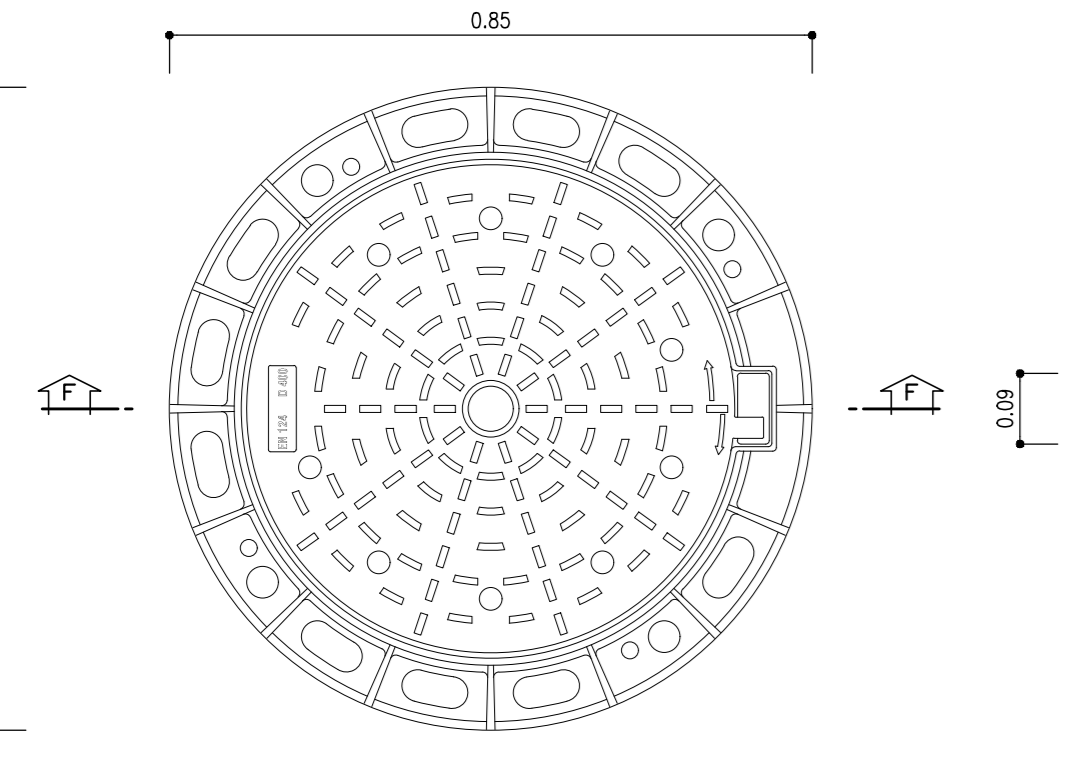
POZZETTO "A" E "B"
SCALA 1:10
PIANTA



POZZETTO "A" E "B"
SCALA 1:10
SEZIONE C-C



CHIUSINO IN GHSA D400
SCALA 1:10
PIANTA



CHIUSINO IN GHSA D400
SCALA 1:10
SEZIONE F-F

