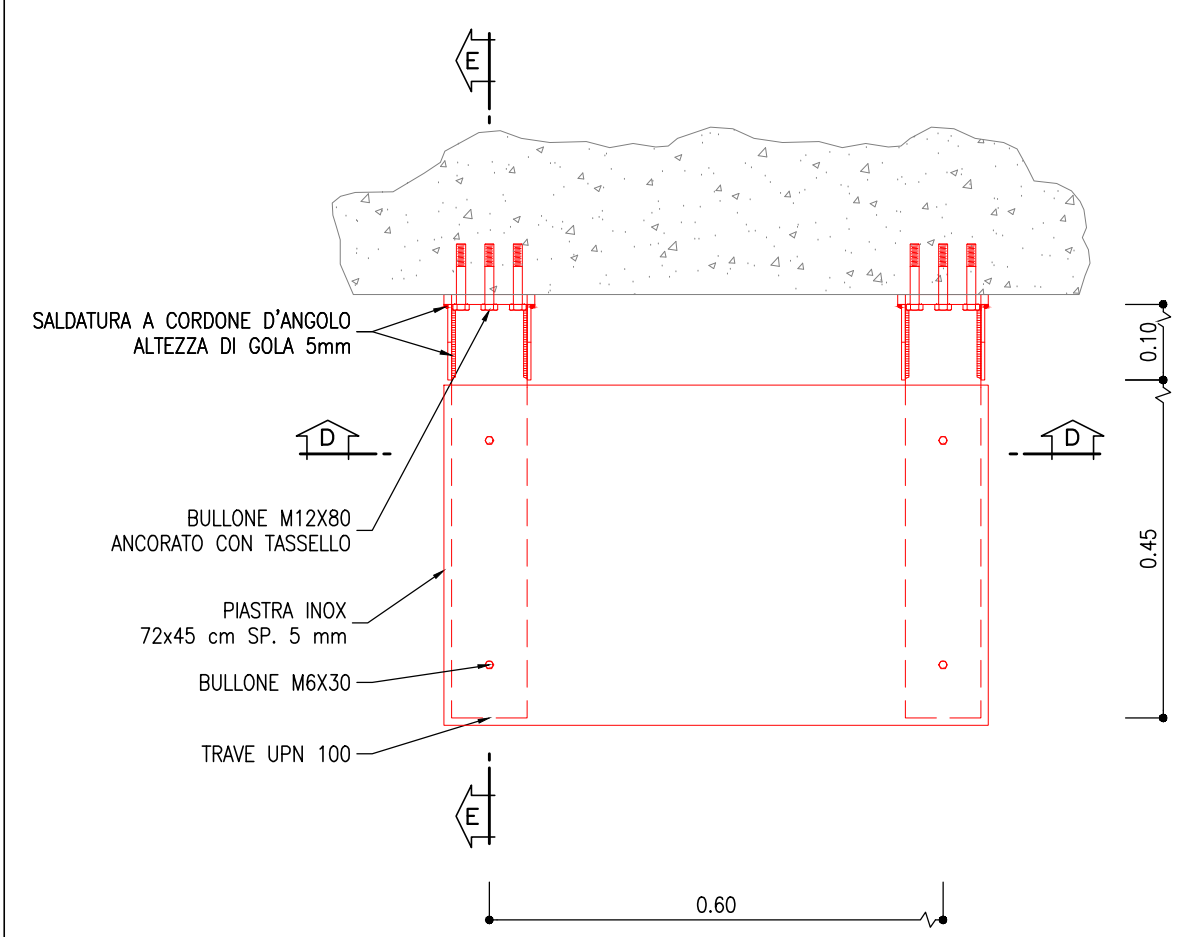
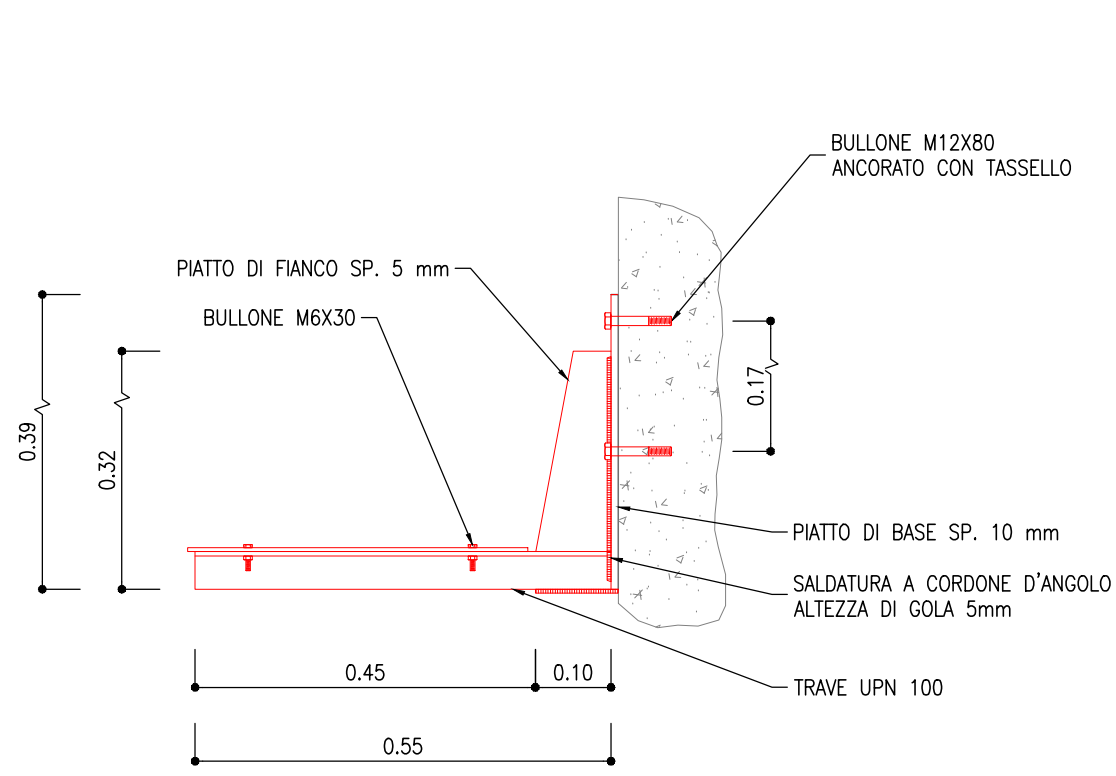


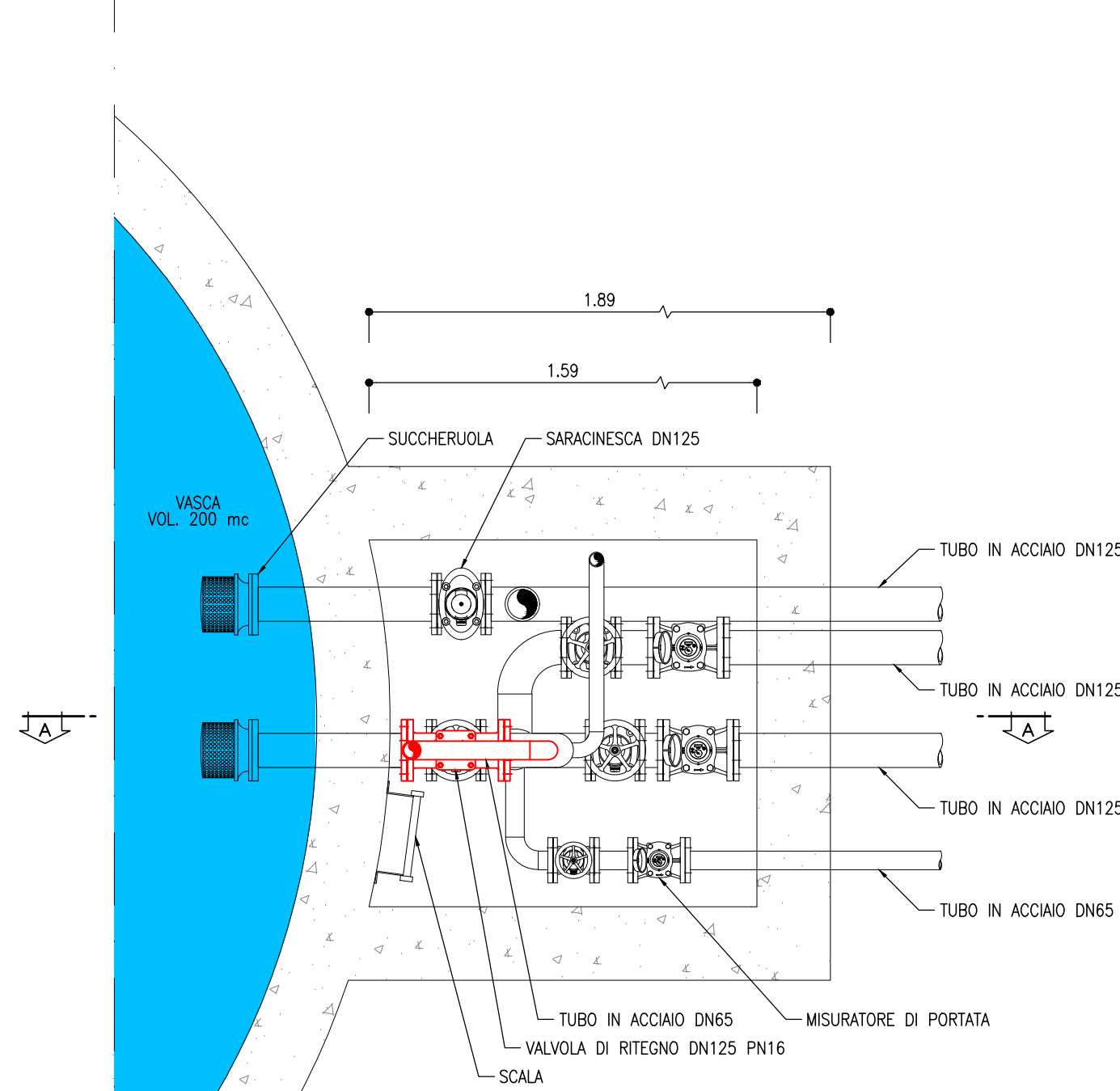
DETTAGLIO MENSOLA
SCALA 1:10
PIANTA



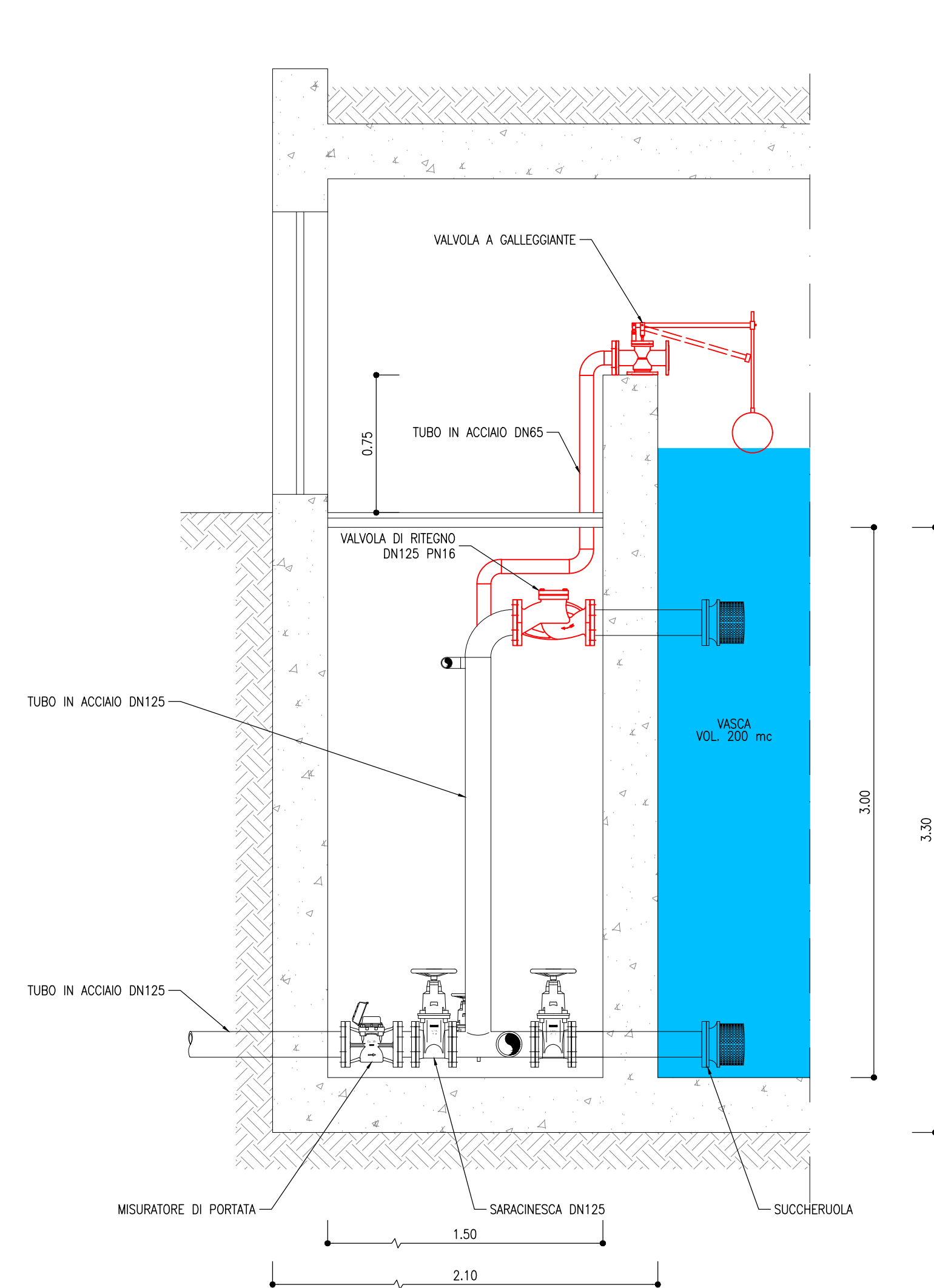
DETTAGLIO MENSOLA
SCALA 1:10
SEZIONE E-E



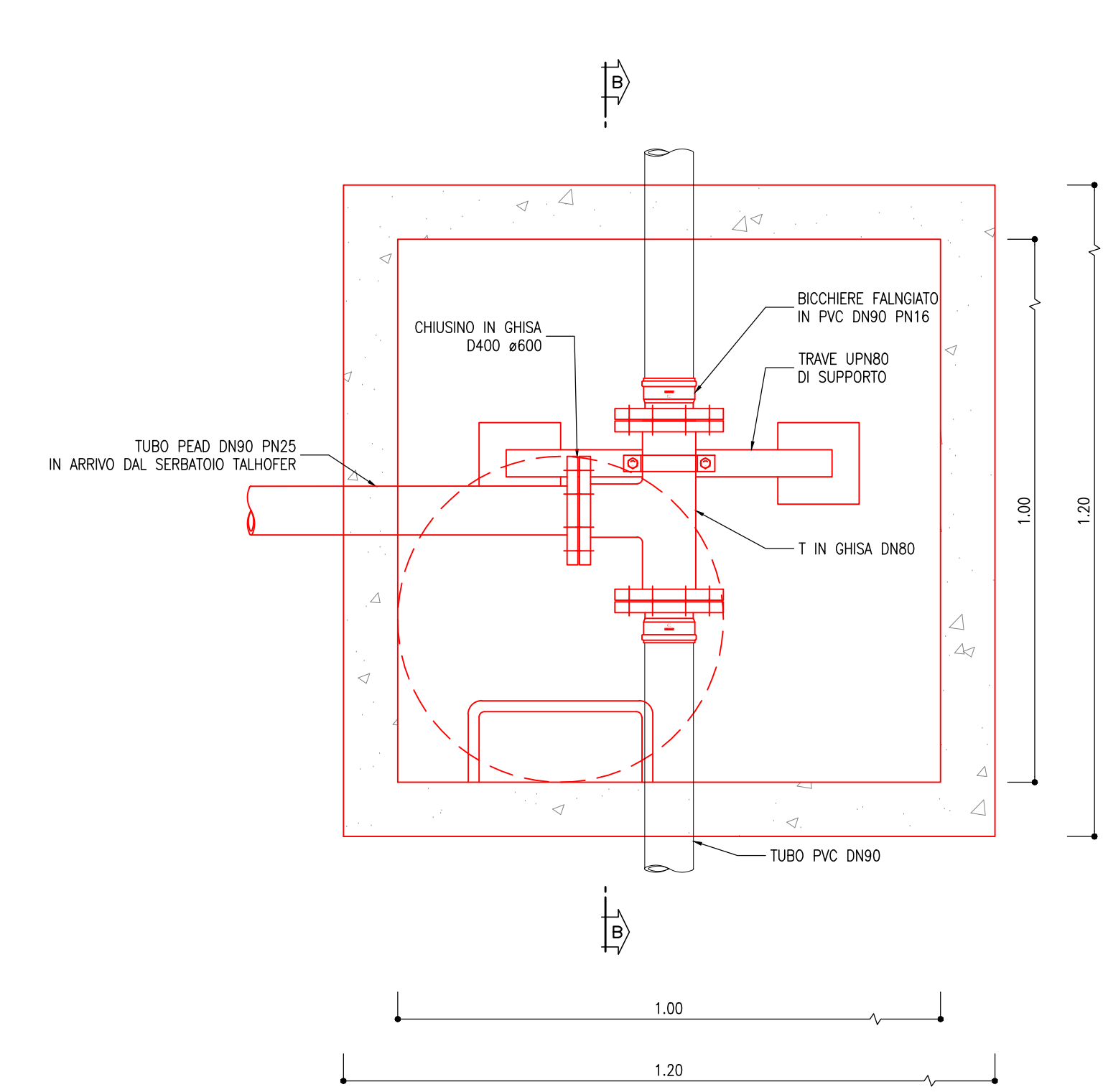
SERBATOIO TILES
SCALA 1:25
PIANTA



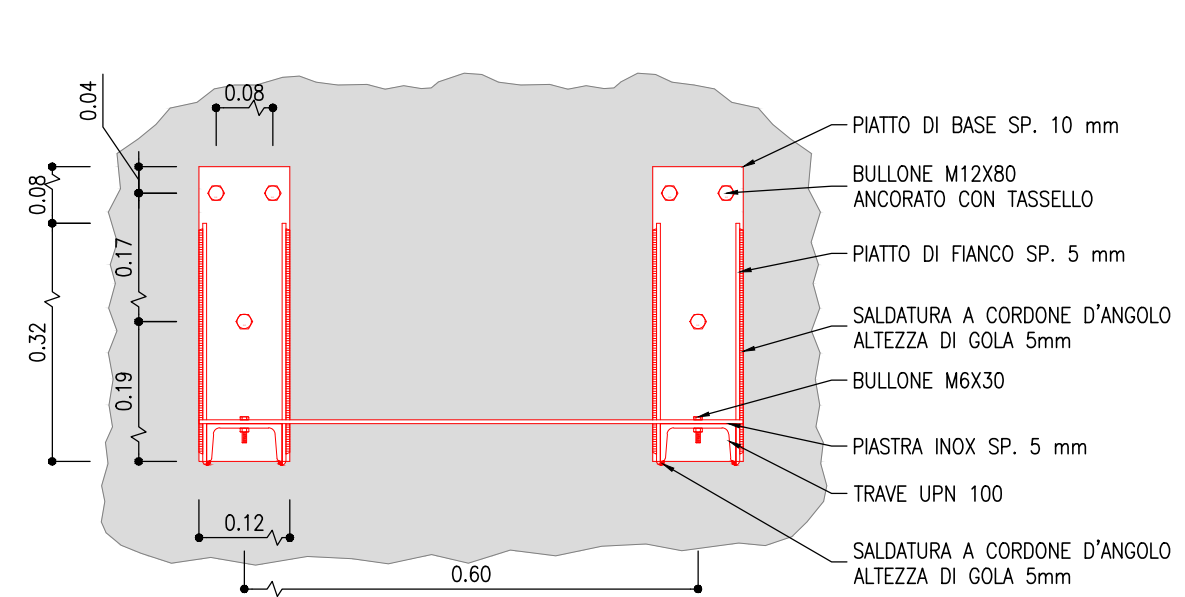
SERBATOIO TILES
SCALA 1:25
SEZIONE A-A



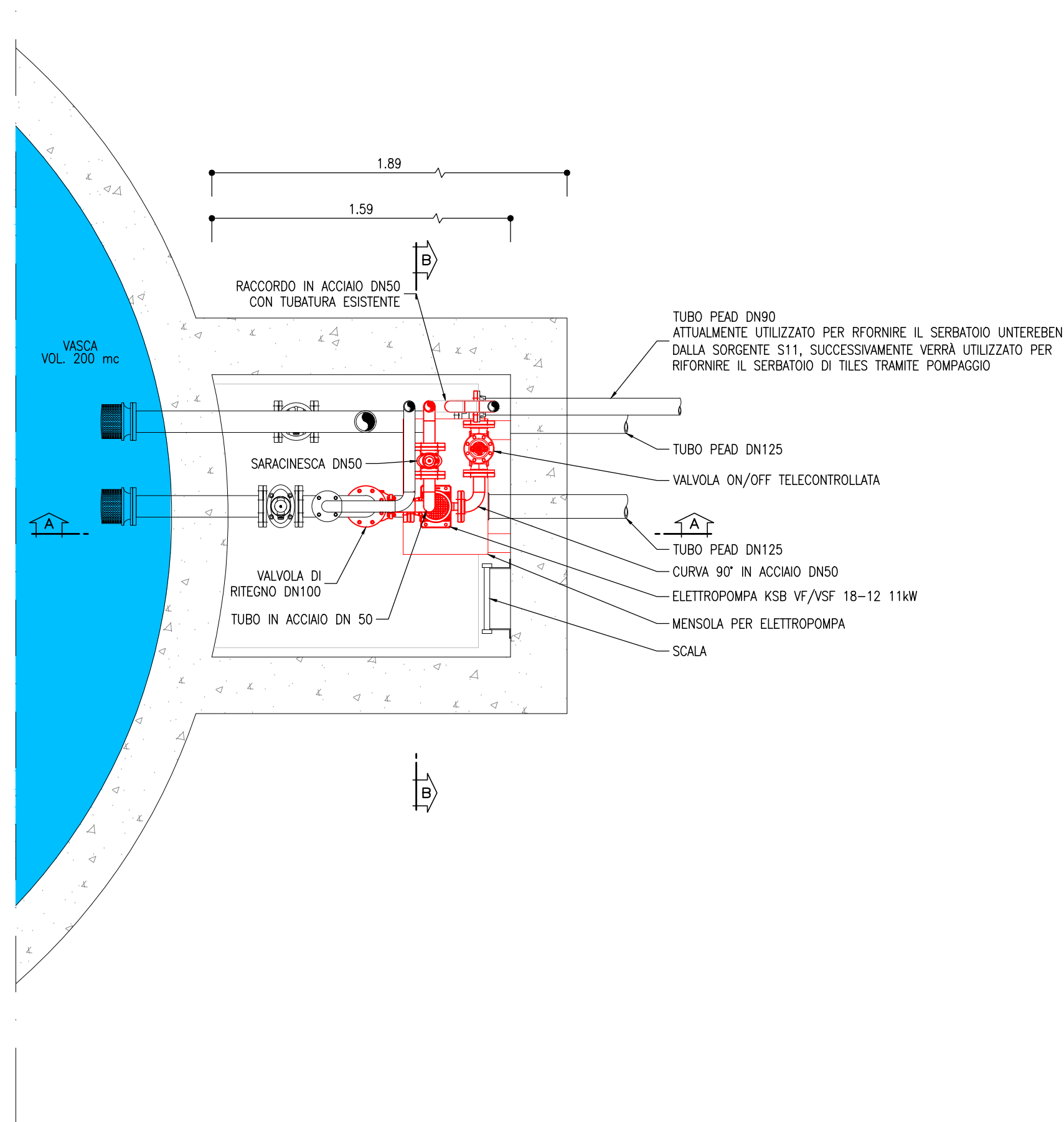
POZZETTO DI RACCORDO CON RETE ESISTENTE
SCALA 1:10
PIANTA



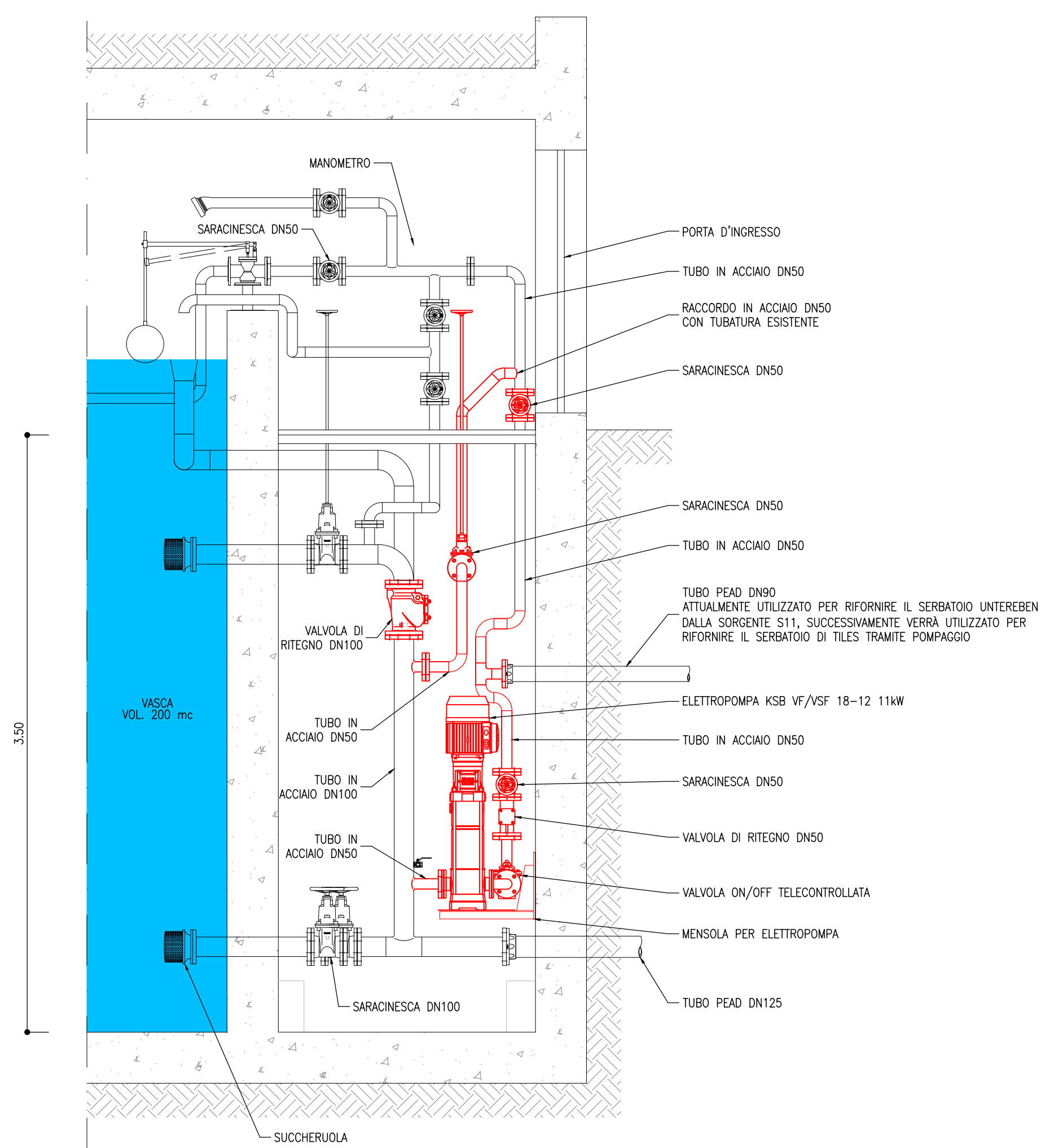
DETTAGLIO MENSOLA
SCALA 1:10
SEZIONE D-D



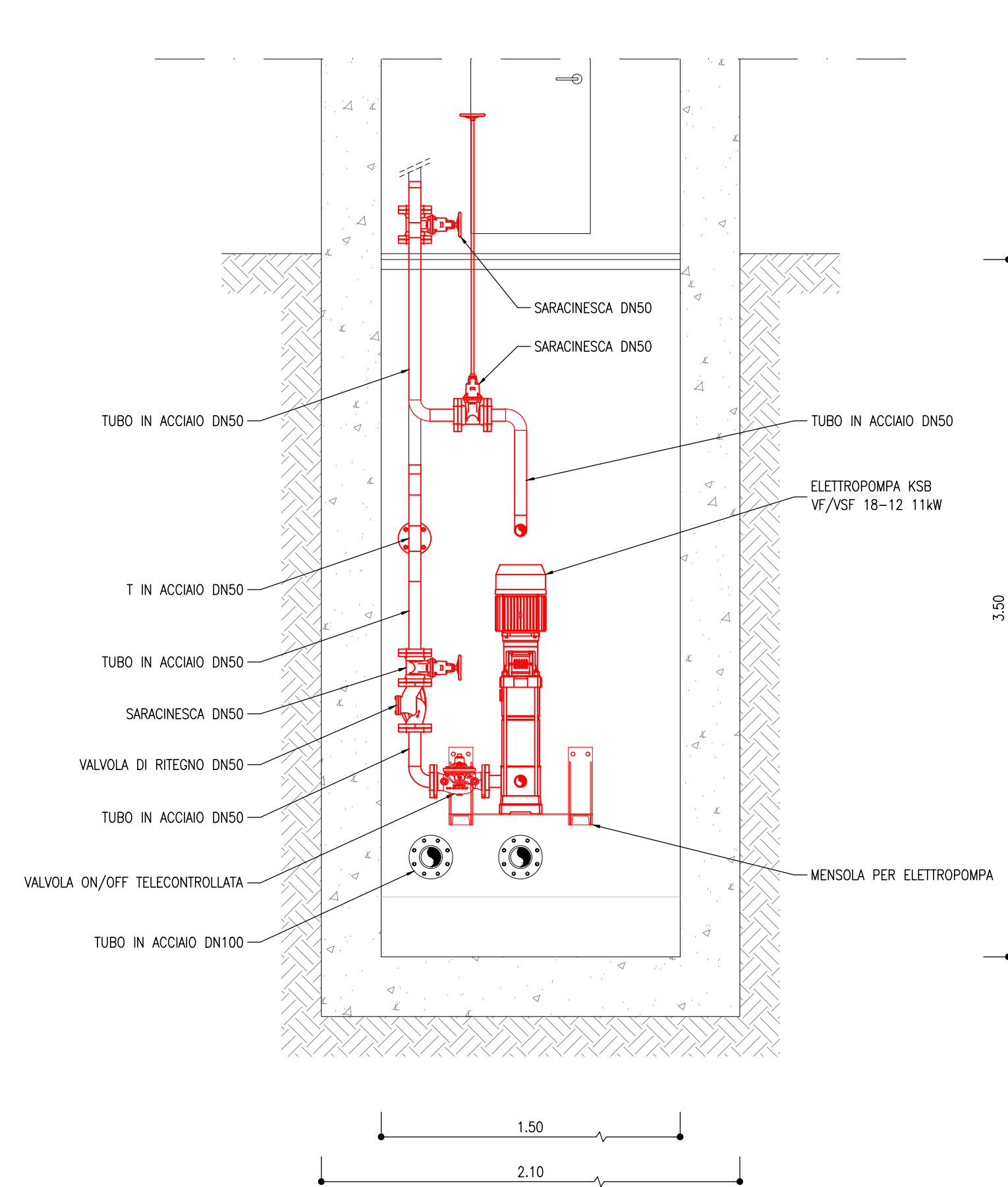
SERBATOIO UTEREBEN
SCALA 1:25
PIANTA



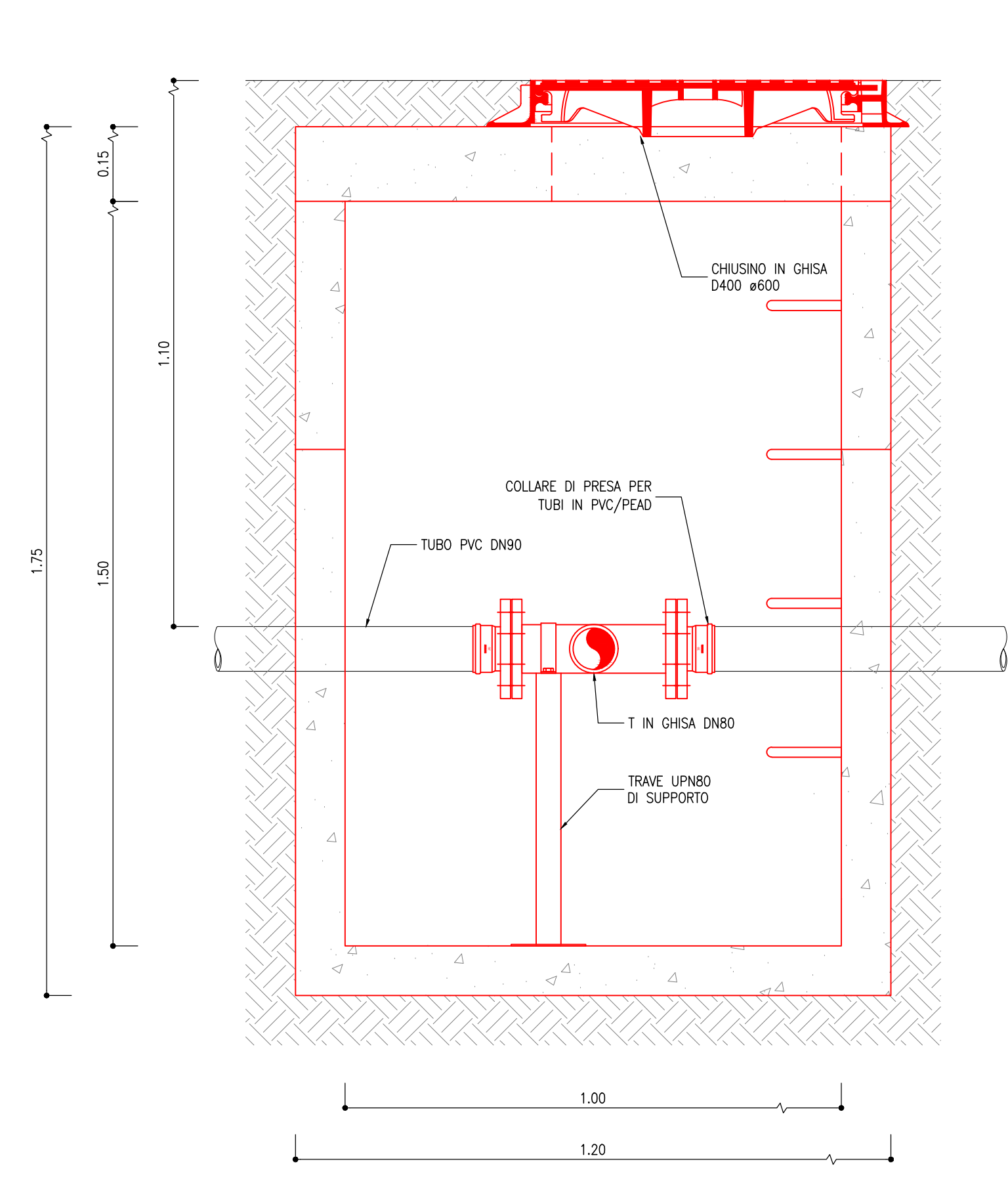
SERBATOIO UTEREBEN
SCALA 1:25
SEZIONE A-A



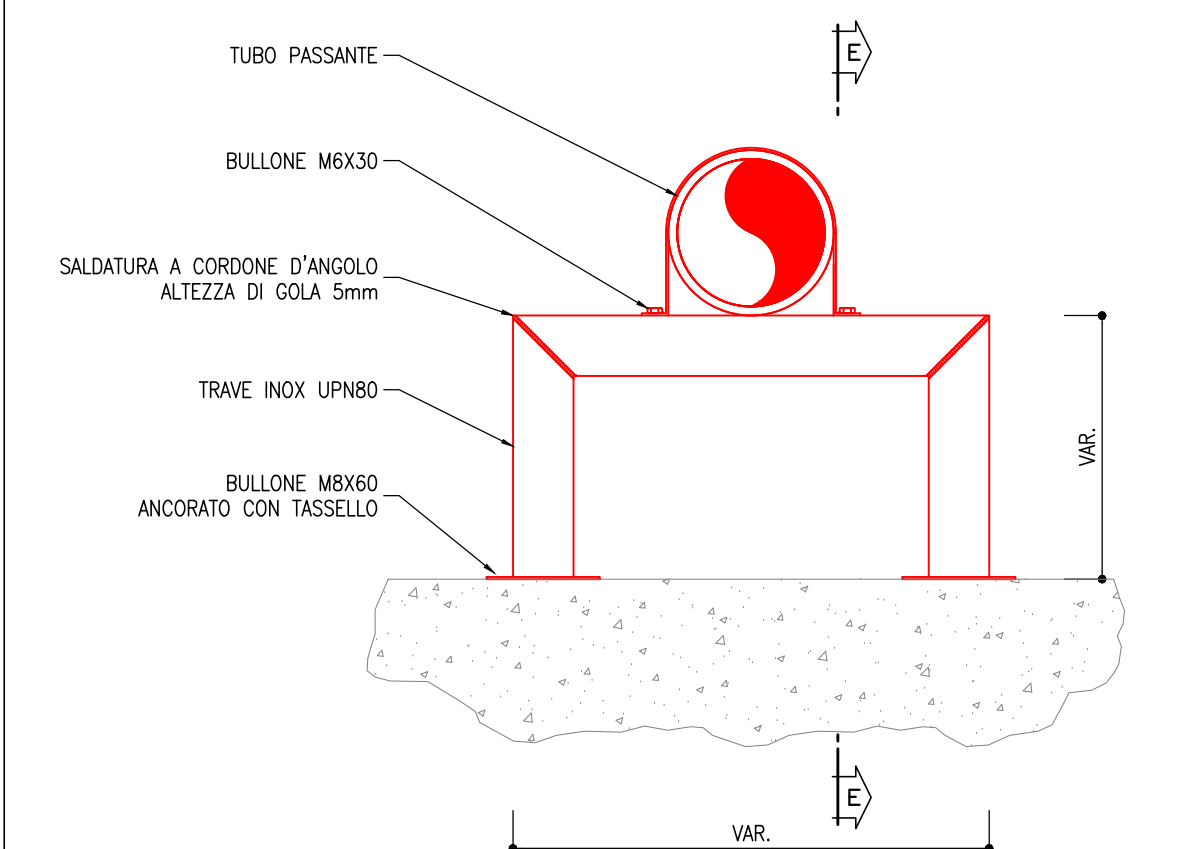
SERBATOIO UTEREBEN
SCALA 1:25
SEZIONE B-B



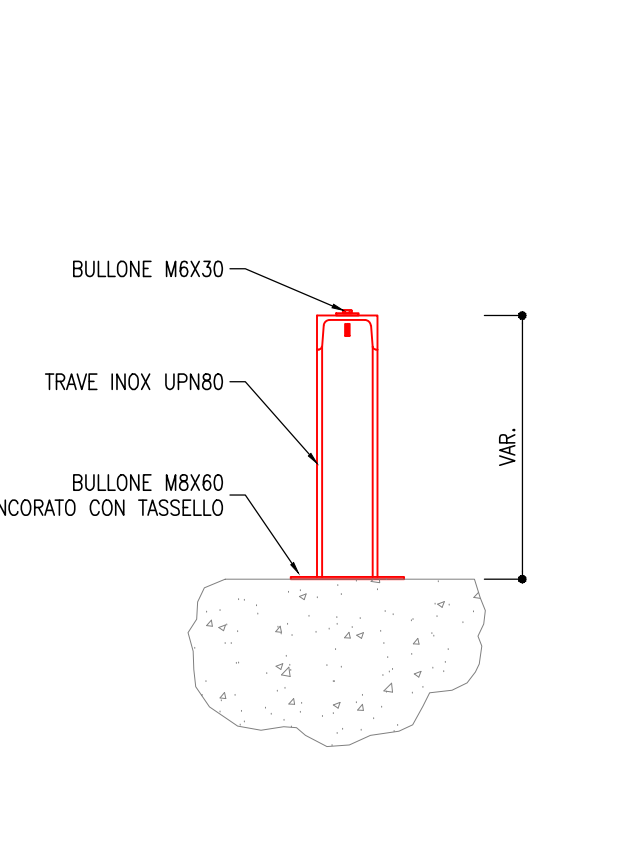
POZZETTO DI RACCORDO CON RETE ESISTENTE
SCALA 1:10
SEZIONE B-B



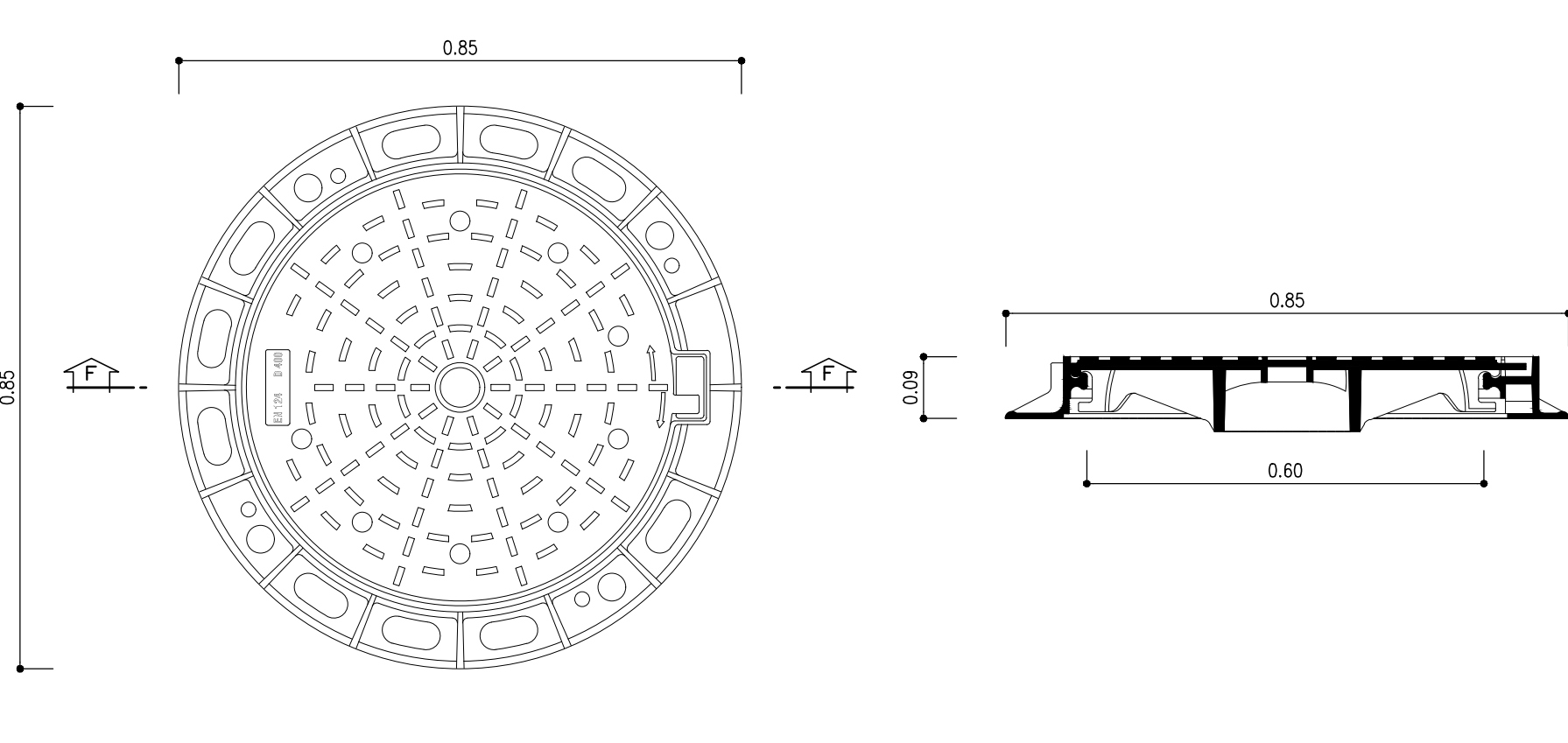
PARTICOLARE SUPPORTO
SCALA 1:10



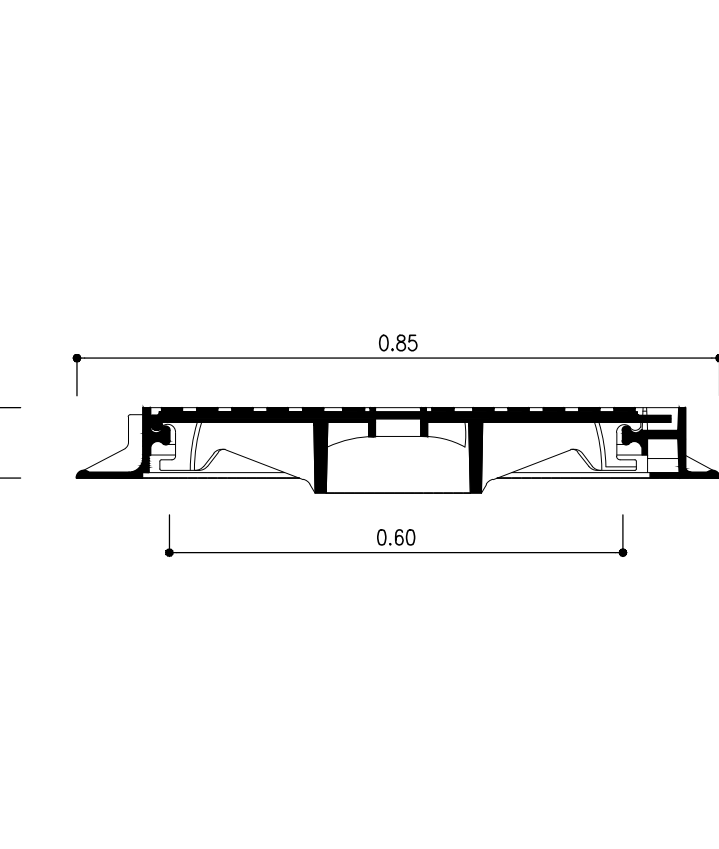
PARTICOLARE SUPPORTO
SCALA 1:10
SEZIONE E-E



CHIUSSO IN GHISA D400
SCALA 1:10
PIANTA



CHIUSSO IN GHISA D400
SCALA 1:10
SEZIONE F-F



MATERIALI

TERRINO DI RINFANCO E REINTERO DEI TUBI
- SABBIA DI CAR. DI FIUME O DI FRANTOIO CON GRANULOMETRIE COMPRESSE FRA 0,05 mm E 2 mm.

TUBI PEAD
- COSTRUZIONE: TUBI INTERAMENTE ED ESTERNAMENTE LISCIO;
- COLORE: BUIO O NERO CON LINEE AZZURRE CESTRINE LONGITUDINALI;
- IMPIEGO: TRASPORTO DI ACQUA POTABILE E DA POTABILIZZAZIONE E/O PER TRASPORTO DI FLUIDI ALIMENTARI, CONFORMI ALLA NORMA UNI EN 12201-1 E ALLA NORMA UNI 714/2004;
- ACCESSORI: MANICOTTI DI CANGIONE IN PEAD GUARNIZIONI ELASTOMERICHE E PEZZI SPECIALI (CORVE, RIDUZIONI, CARTELLE, TEE, ECC.);
- INSTALLAZIONE: INTERIORA IN ACCIAIO CON LA EN 1299;
- CARATTERISTICHE TECNICHE: RESIST. AUREOLE 5000 h/400/100;
- RESISTENZA A TRAZIONE MINIMO RICHIESTO DOPO 50 ANNI MRS: 10 MPa;
- MASSA VOLUMICA: 0,950;
- MODULO ELASTICO A FLESSIONE: 2100;
- ALLUNGAMENTO ALLA ROTTURA: 3000%;
- PRESSIONE NOMINALE PN: 25;
- RAPPORTO TRA DIAMETRO ESTERNO E LO SPESORE DELLA PARETE SER: 7,4.

TUBI, MENSOLE E SUPPORTI IN ACCIAIO INOX 304
- COSTRUZIONE: TUBI E PROFILI IN ACCIAIO INOX 304;
- IMPIEGO: TRASPORTO DI ACQUA POTABILE E DA POTABILIZZAZIONE;
- ACCESSORI: PEZZI SPECIALI (CORVE, TEE, RIDUZIONI, ECC.);
- CARICO DI ROTTURA ALLA TRAZIONE > 515 MPa;
- TENDERE CARBONIO 0,04%.

TUBI IN GHISA
- TUBI E PEZZI SPECIALI DI GHISA SFERICA CON QUANTI A BICOHERE ED ANELLO ELASTICO DI TENUTA COSTRUITO DA ELASTOMERO (QUEST'ULTIMO SECONDO UNI EN 681-1), DIMENSIONI E LUNGHEZZE STANDARD, PER ACCIOTTI DI ACQUA POTABILE (UNI EN 545);
- TIPO GUARNIZIONE: ANTERILAMBO MECCANICO SECONDO OPERAZIONE DELLA UNI EN 545, CAPITOLO 3.15;
- RIVESTIMENTI: INTERNO SECONDO NORMA UNI EN 545 IN MALTA CEMENTIZIA CON CEMENTO (C/A D'OPERA/CIMENTO PORTLAND/CIMENTO ALUMINOSO); MALTA CEMENTIZIA APPLICATA PER CENTRIFUGAZIONE;
- ESTERNO IN ZINCO, SPESORE ALMENO 200µg/mq, CON SUCCESSIVO RIVESTIMENTO POLIURETANICO SPESORE ALMENO 120 µm o DI RESINA EPOSSICA OPPURE RIVESTIMENTO DNCO-ALUMINOSO SPESORE ALMENO 400µg/mq, CON SUCCESSIVO RIVESTIMENTO EPOSSIDICO SPESORE ALMENO 70 µm;
- IMPIEGO: TRASPORTO DI ACQUA POTABILE;
- INSTALLAZIONE: INTERIORA IN ACCIAIO CON LA EN 1295.

POZZETTI PREFABBRICATI del tipo "Camerette stradali quadrate Ce.Ma." o similari

BARRE DI ARMATURA
- ACCIAIO AD ADERENZA MIGLIORATA B450A.

CLS ELEMENTI PREFABBRICATI (UNI EN 1917, UNI EN 206, UNI EN 11104)
- ROX >= 45 MPa;
- RAPPORTO ACCIAIO/CIMENTO < 0,45;
- CLASSE MINIMA DI CONSISTENZA Xc1, Xc3, Xc4, Xc5, Xc12;
- CLASSE ESPOSIZIONE AMBIENTALE Xc2;
- TIPO DI CEMENTO: CEM II LL 42,5R.

MACRONE
- TIPO I;
- ROX >= 15 MPa;
- TIPO DI CEMENTO CEM IV.

CHIUSINO
- CHIUSINO DI SPEZIONE PER CARREGGATA STRADALE DI FORMA CIRCOLARE IN GHISA SFERICA Ø500, COSTRUITO SECONDO LE NORME UNI EN 124 CLASSE D 400 (CARICO DI ROTTURA 40 TONNELLATE);
- MARCHIO: ALCANTARA CON NORME DI RIFERIMENTO UNI EN 1243, CLASSE DI RESISTENZA (D 400), MARCHIO FABBRICANTE E SIGLA DELL'ENTE DI CERTIFICAZIONE;
- LUCE: NETTA 600 mm;
- ESTERNO: TELAIO 850 mm.

VOLUMI DI SCAVO

SCAVO DI SBANCAMENTO PER STAZIONE DI POMPAGGIO: 8,00 m³

VOLUMI DI RIPORTO

SCAVO DI RIPORTO PER STAZIONE DI POMPAGGIO: 5,50 m³

NOTA TECNICA: IN NERO SONO INDICATE LE OPERE ESISTENTI, MENTRE IN COLORE ROSSO SONO EVIDENZIATI GLI INTERVENTI DI NUOVA REALIZZAZIONE

COMMENTI

DIREZIONE LAVORI:

APPALTATORE:

PROGETTAZIONE: **SWS**

MANDATARI:

IL DIRETTORE DELLA PROGETTAZIONE:

PROGETTO ESECUTIVO

PROGETTAZIONE ESECUTIVA ED ESECUZIONE DEI LAVORI DI REALIZZAZIONE DEL LOTTO 1 DEL QUADRUPPLICAMENTO DELLA LINEA FERROVIARIA FORTEZZA - VERONA TRATTA "FORTEZZA - PONTE GARDENA"

DISEGNO
09 - IDROLOGIA ED IDRAULICA
B - PROGETTO ACQUEDOTTI INTEGRATIVI

Particolari costruttivi sorgente S11 - Tav. 2

Rev.	Descrizione	Redatto	Data	Verificato	Data	Approvato	Data	Autore/Date
A	Emissione	M. Lottini	08/10/2021	D. Neri	31/10/2021	D. Bortolotti	18/11/2021	IL PROGETTISTA P. CIGRIO
B	Emissione a seguito di motivata Conferenza	M. Lottini	06/01/2022	D. Neri	16/01/2022	D. Bortolotti	04/02/2022	INTERFERENZE COL TRENTO
C	Emissione a seguito di istruzione di ampliamento	M. Lottini	06/01/2023	D. Neri	06/01/2023	D. Bortolotti	06/02/2023	INTERFERENZE COL TRENTO

SCALA: VARIE

COMMESSA: LOTTO FASE ENTE TIPO DOC. OPERA/DISCIPLINA PROGR. REV.

I B 0 U 1 B E Z Z I D 0 0 0 2 C

File: IBOU1BEZZBZID0002008C.dwg In. Elab.