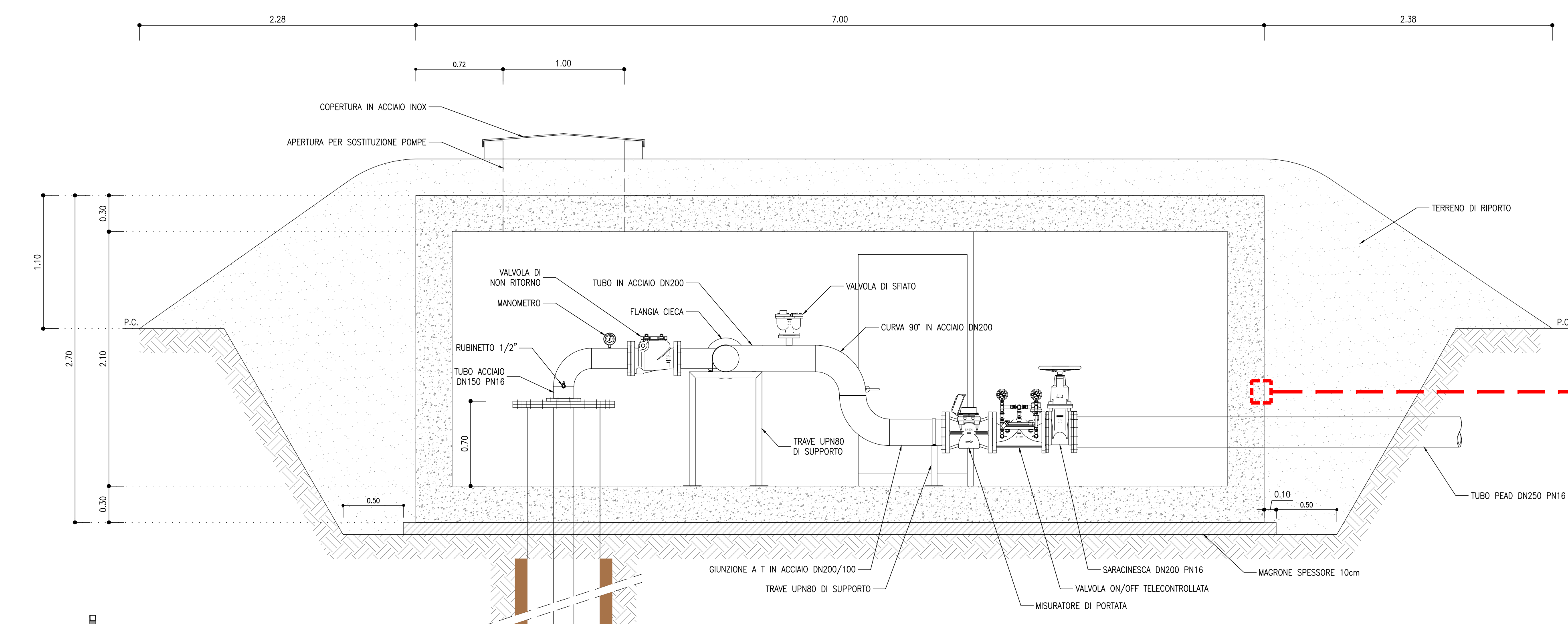
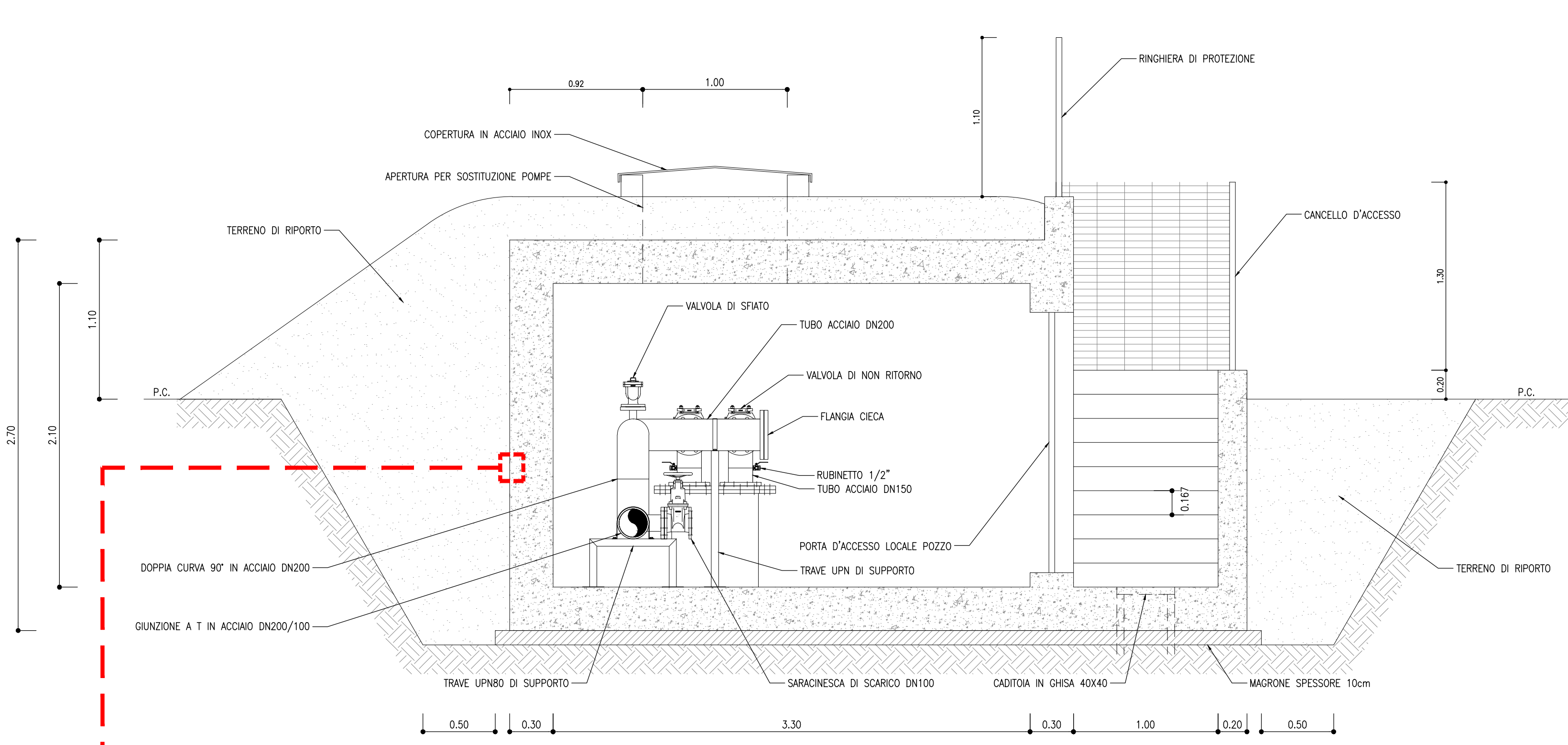


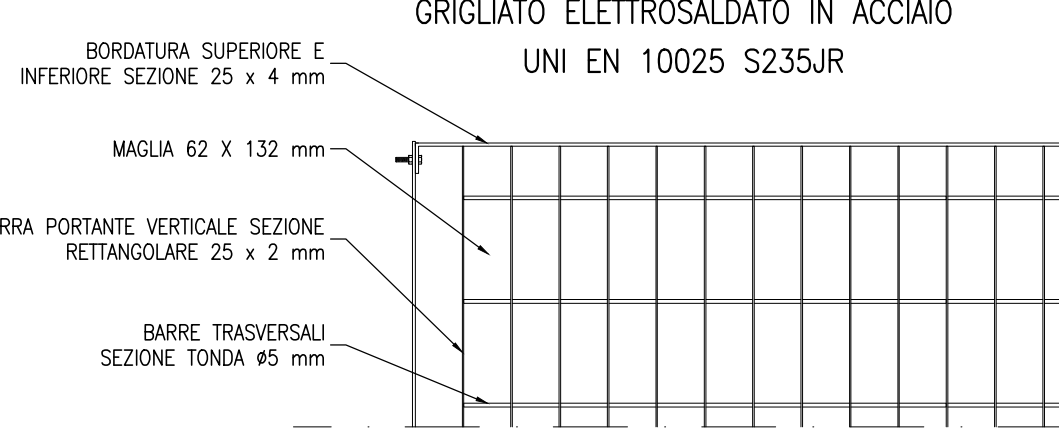
**POZZO ACQUEDOTTO**  
SCALA 1:25  
SEZIONE C-C



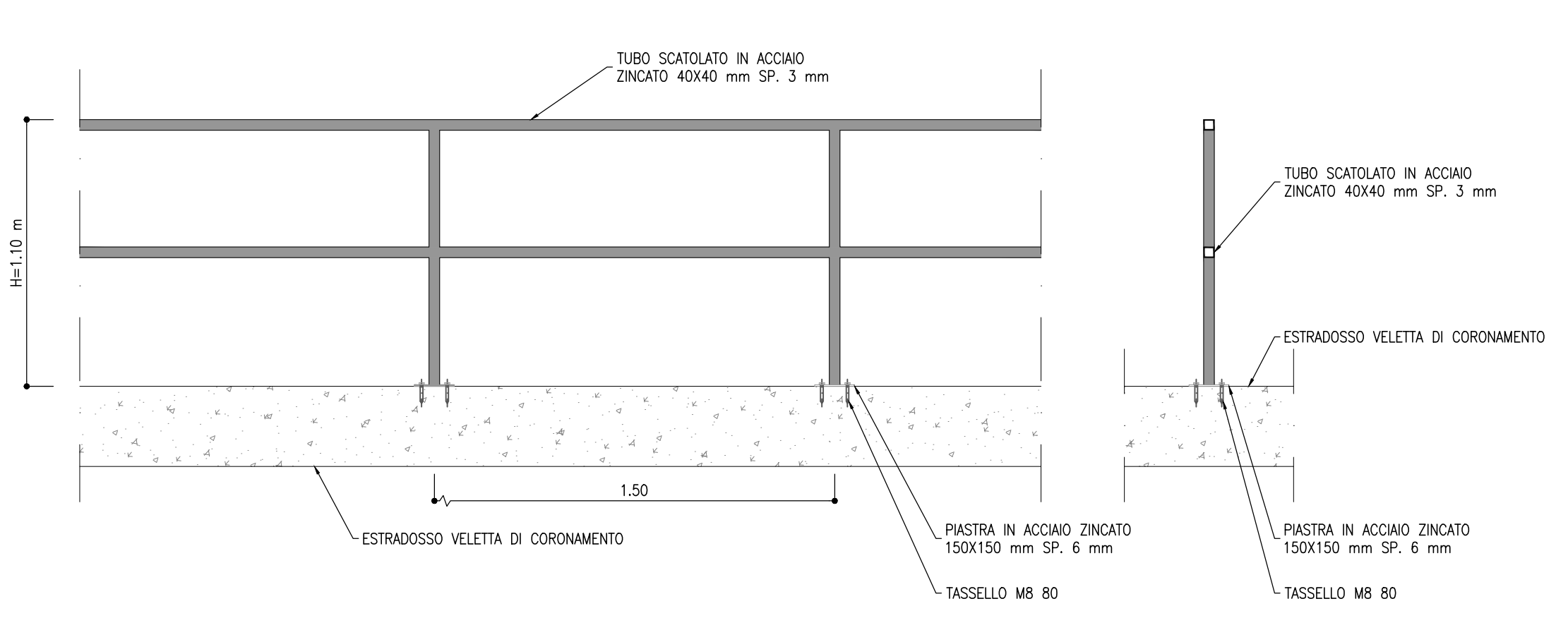
**POZZO ACQUEDOTTO**  
SCALA 1:25  
SEZIONE D-D



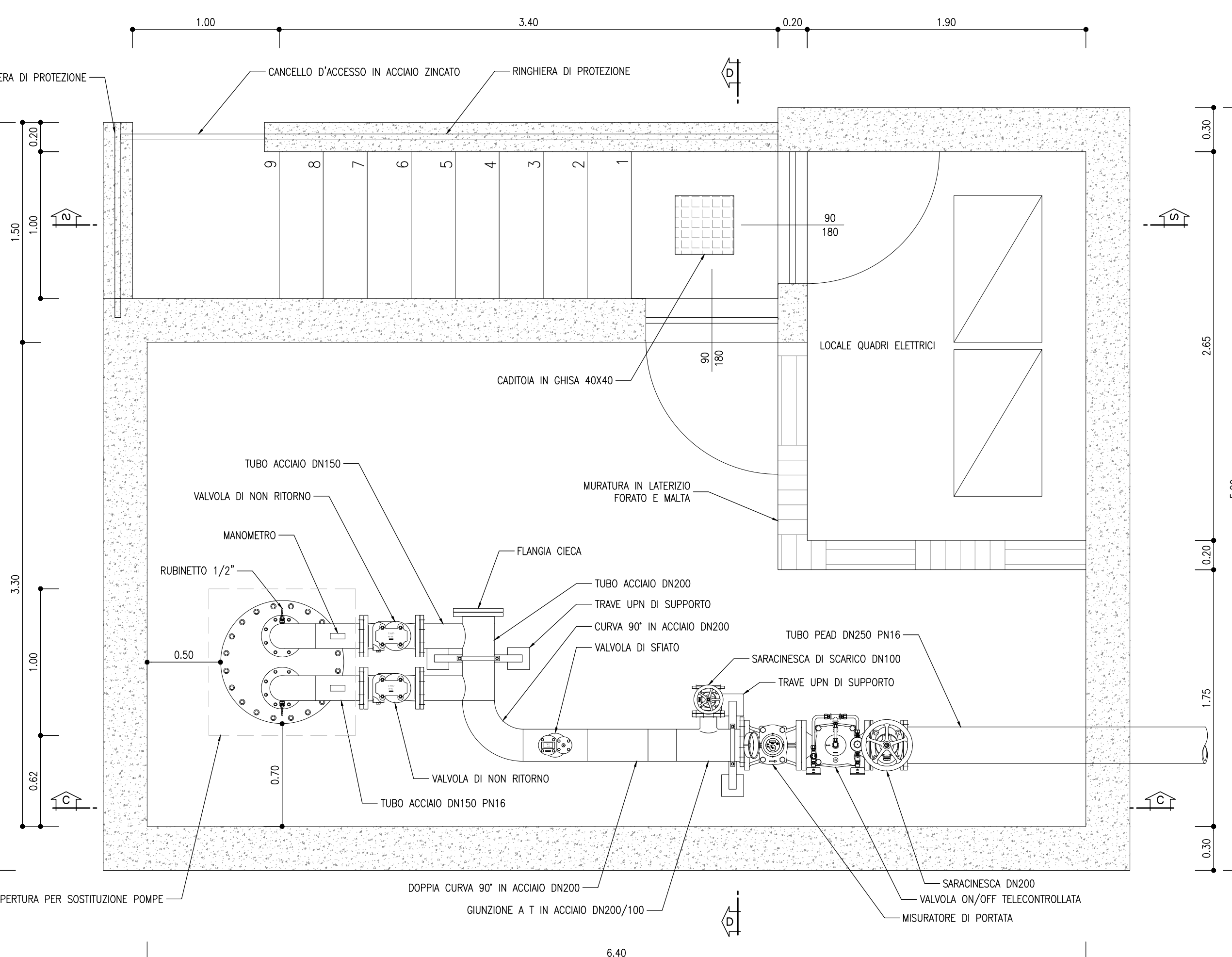
**PARTICOLARE GRIGLIATO**  
SCALA 1:10



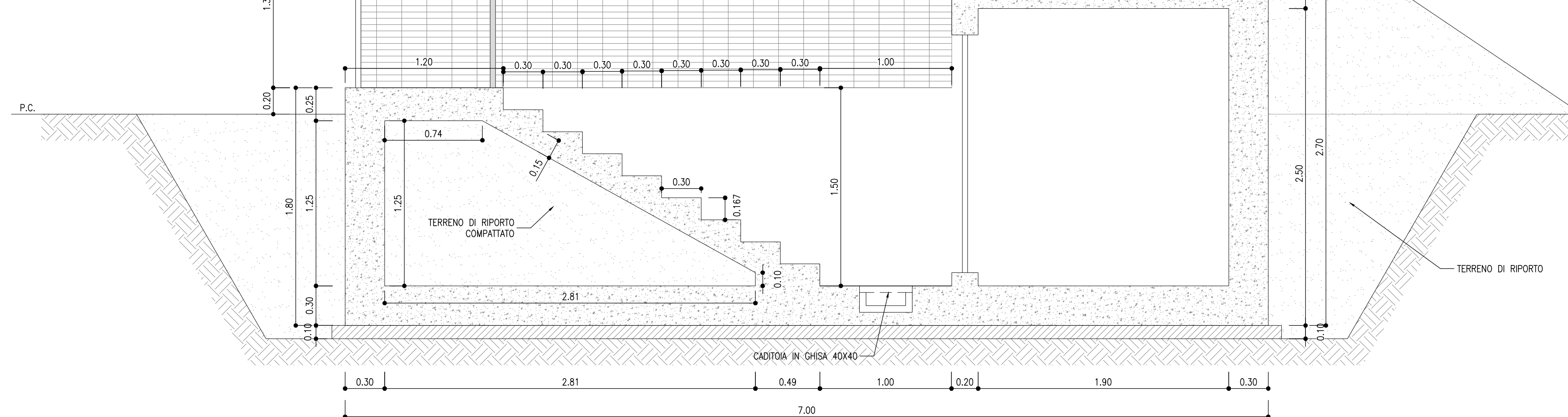
**RINGHIERA DI PROTEZIONE**  
SCALA 1:20



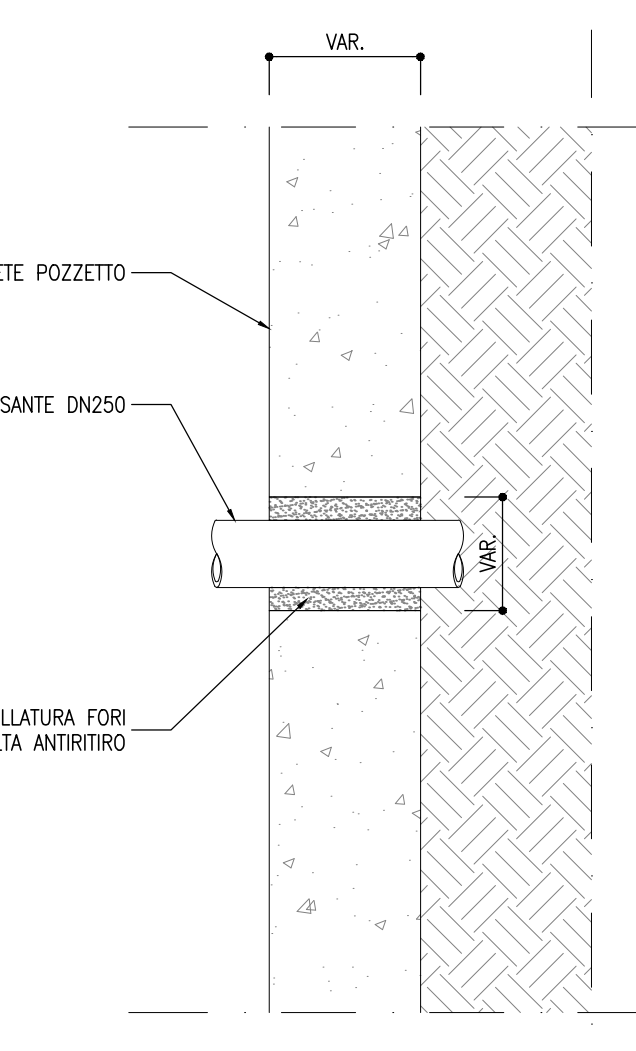
**POZZO ACQUEDOTTO**  
SCALA 1:25  
PIANTA



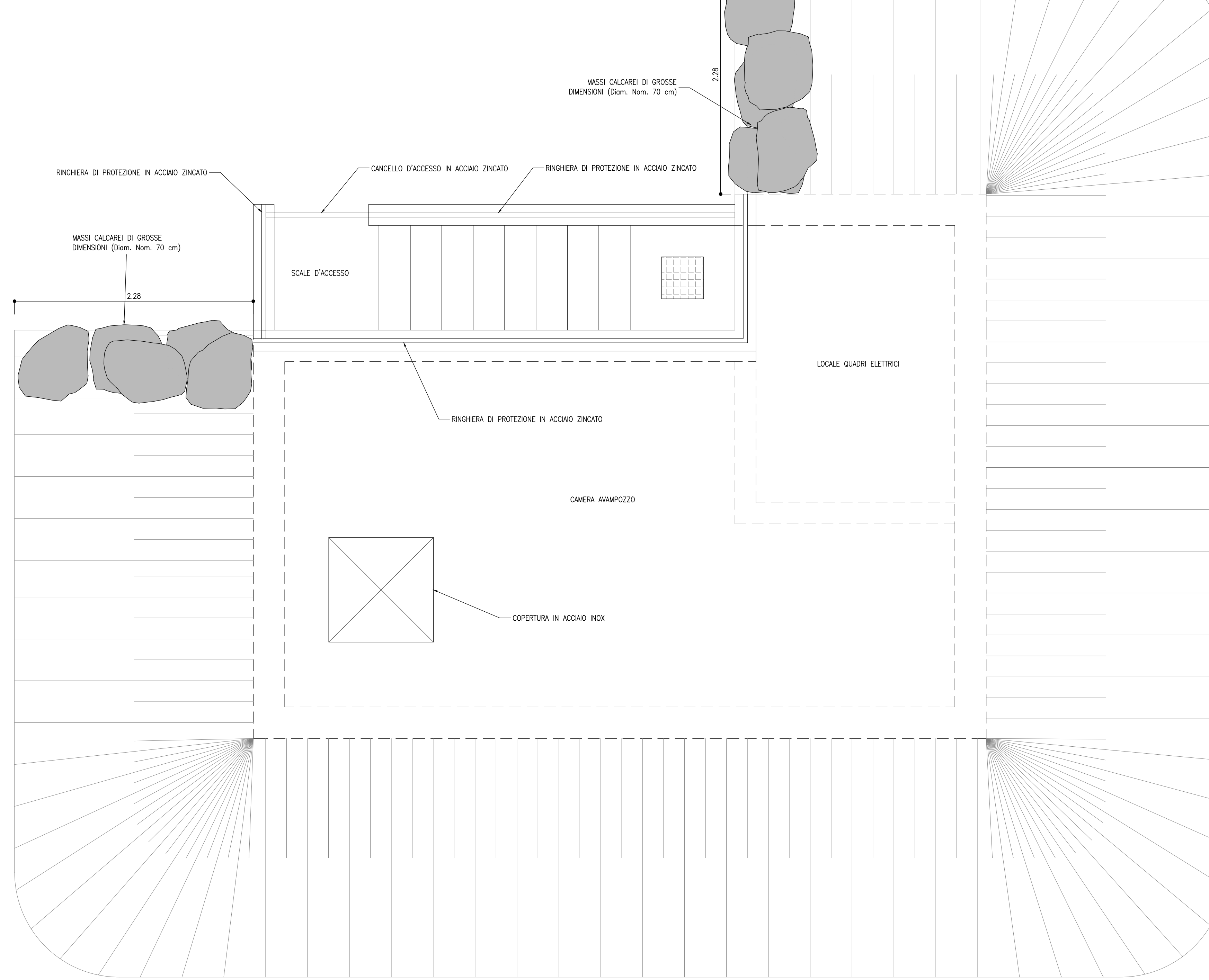
**POZZO ACQUEDOTTO**  
SCALA 1:25  
SEZIONE C-C



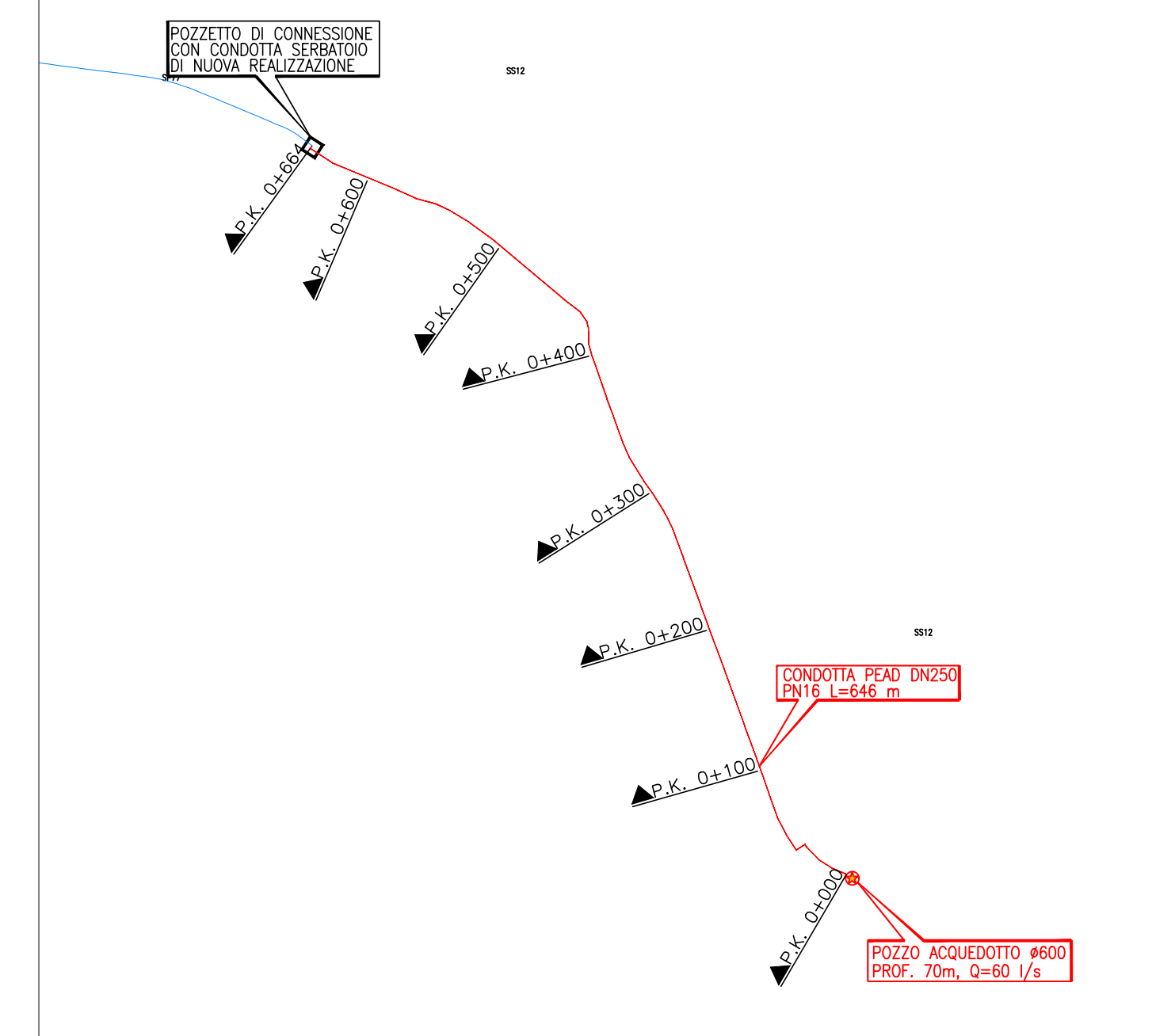
**PARTICOLARE PASSAGGIO TUBO**  
SCALA 1:10  
ATTRAVERSAMENTO MURO POZZO



**POZZO ACQUEDOTTO**  
SCALA 1:25  
PLANIMETRIA



**PLANIMETRIA DI INQUADRAMENTO, SCALA 1:4000**



**MATERIALI**

**TERRENO DI RINFANCO E REINTERIO DEI TUBI**  
SARMA DI CARA, DI FINE O DI PARTITO CON DIMISSIONI COMPRESSE FRA 0,25 mm E 2 mm.

**TUBI PEAD**  
- COSTRUZIONE: TUBI INTERAMENTE ED ESTERNAMENTE LISCIO;  
- COLORE: BUIO O NERO CON LINEE ACCIURE COSTRUZIONE FUNZIONALI;  
- IMPIEGO: TRASPORTO DI ACQUA POTABILE E DA POTABILIZZARE E/O PER TRASPORTO DI FLUIDI ALIMENTARI, CONFORMI ALLA NORMA UNI EN 12201-2 E ALLA NORMA UNI 7440/2004;  
- ACCESSORI: MANICOTTI DI GIUNZIONE IN PEAD GUARNIZIONI ELASTOMETRICHE E PEZZI SPECIALI (CORNE, RIDUZIONI, CARTELLI, TEE, ECC.);  
- INSTALLAZIONE: INTERIORI IN ACCIAIO CON CALA IN 120°;  
- CARATTERISTICHE TECNICHE: RIDUZIONE ANNIATA 50% ANNI/ANNO;  
- RESISTENZA A TRAZIONE MINIMO RICHIESTO DOPO 50 ANNI MPE: 10 MPa;  
- MASSA VOLUMICA: 960g;  
- MODULO ELASTICO A FLESSIONE: 11100;  
- ALLUNGAMENTO ALLA ROTTURA: 450%;  
- FLESSIONE NORMALE IN 1%;  
- RAPPORTE TRA DIAMETRO ESTERNO E LO SPESORE DELLA PARETE: 50R 11.

**TUBI, MENSOLE E SUPPORTI IN ACCIAIO INOX**  
- COSTRUZIONE: TUBI E PROFILI IN ACCIAIO INOX AISI 304;  
- IMPIEGO: TRASPORTO DI ACQUA POTABILE E DA POTABILIZZARE;  
- ACCESSORI: PEZZI SPECIALI (CORNE, TEE, RIDUZIONI, ECC.);  
- CARICO IN TRAZIONE ALLA TRAZIONE > 315 MPa;  
- TENDERE CARBONIO 0,04%.

**CALCESTRUZZO**  
- CALCESTRUZZO COMUNE ALLE SPECIFICHE DEL DM. 17/01/2018:

ELEMENTO	CLASSE RESISTENZA	f <sub>cd</sub> (MPa)	CLASSE RESISTENZA	AVV. DIAMETRO (mm)	COPRIFRATTO (mm)
FONDAZIONI E PLATE	C25/R20	15,87	XC1	25	40
MUR DI ELEVAZIONE	C25/R20	15,87	XC2	25	40
TRAM, PIASTRE, SOLETTE, CORRALI E GETTI IN OPERA IN GENERALE	C25/R20	15,87	XC2	25	40

**ACCIAIO PER ARMATURE**  
- ACCIAIO CONFORME ALLE SPECIFICHE DEL DM. 17/01/2018:

BARRE	RETI E SATE	TENDERE	CARATTERISTICA DI SERRAMENTI	TENSIONE CARATTERISTICA DI ROTTURA
B400C	B400C	B400C	196/400 MPa	196/400 MPa

**INCIDENZE ARMATURE**

ELEMENTO	INCIDENZA (kg/m <sup>3</sup> )
SOLETTA DI FONDAZIONE	140
SOLETTA SUPERIORE	140
FINCHI VERTICALI	140
SCALE	60

**VOLUMI DI SCAVO**

SCAVO DI SBANCAMENTO POZZO ACQUEDOTTO: 129,60 m<sup>3</sup>

**VOLUMI DI RIPIRTO**

VOLUME DI RIPIRTO POZZO ACQUEDOTTO: 129,60 m<sup>3</sup>

**COMMITTEE:** RETI FERROVIARIE ITALIANE, GRUPPO FERROVIE DELLO STATO ITALIANE

**DIREZIONE LAVORI:** ITALFERR, GRUPPO FERROVIE DELLO STATO ITALIANE

**APPALTATORE:** SWS, PINI, GDP, GEOMINI, SISI, CONSORZIODOLOMITI

**PROGETTAZIONE:** SWS, PINI, GDP, GEOMINI, SISI, CONSORZIODOLOMITI

**MANDATARIA:** SWS, PINI, GDP, GEOMINI, SISI, CONSORZIODOLOMITI

**MANDANTI:** SWS, PINI, GDP, GEOMINI, SISI, CONSORZIODOLOMITI

**IL DIRETTORE DELLA PROGETTAZIONE:** SWS, PINI, GDP, GEOMINI, SISI, CONSORZIODOLOMITI

**PROGETTO ESECUTIVO**

**PROGETTAZIONE ESECUTIVA ED ESECUZIONE DEI LAVORI DI REALIZZAZIONE DEL LOTTO 1 DEL QUADRUPPLICAMENTO DELLA LINEA FERROVIARIA FORTEZZA - VERONA TRATTA "FORTEZZA - PONTE GARDENA"**

**DISEGNO**  
09 - IDROLOGIA ED IDRAULICA  
B - PROGETTO ACQUEDOTTI INTEGRATIVI  
Particolari costruttivi sorgente S2 - Tav. 2

**SCALA:** VARIE

Rev.	Descrizione	Redatto	Data	Verificato	Data	Approvato	Data	Autore/Validato
A	Emisione e sviluppo di progetto	M. Luffredo	09/12/2017	D. Belfante	09/12/2017	D. Belfante	09/12/2017	DEGLI INGEGNERI
B	Emisione e sviluppo di progetto e elaborazione	M. Luffredo	09/12/2017	D. Belfante	09/12/2017	D. Belfante	09/12/2017	DEGLI INGEGNERI
C	Emisione e sviluppo di progetto e elaborazione	M. Luffredo	09/12/2017	D. Belfante	09/12/2017	D. Belfante	09/12/2017	DEGLI INGEGNERI

File: IBOU1BEZZB2ID0002009C.dwg n. Elab.: