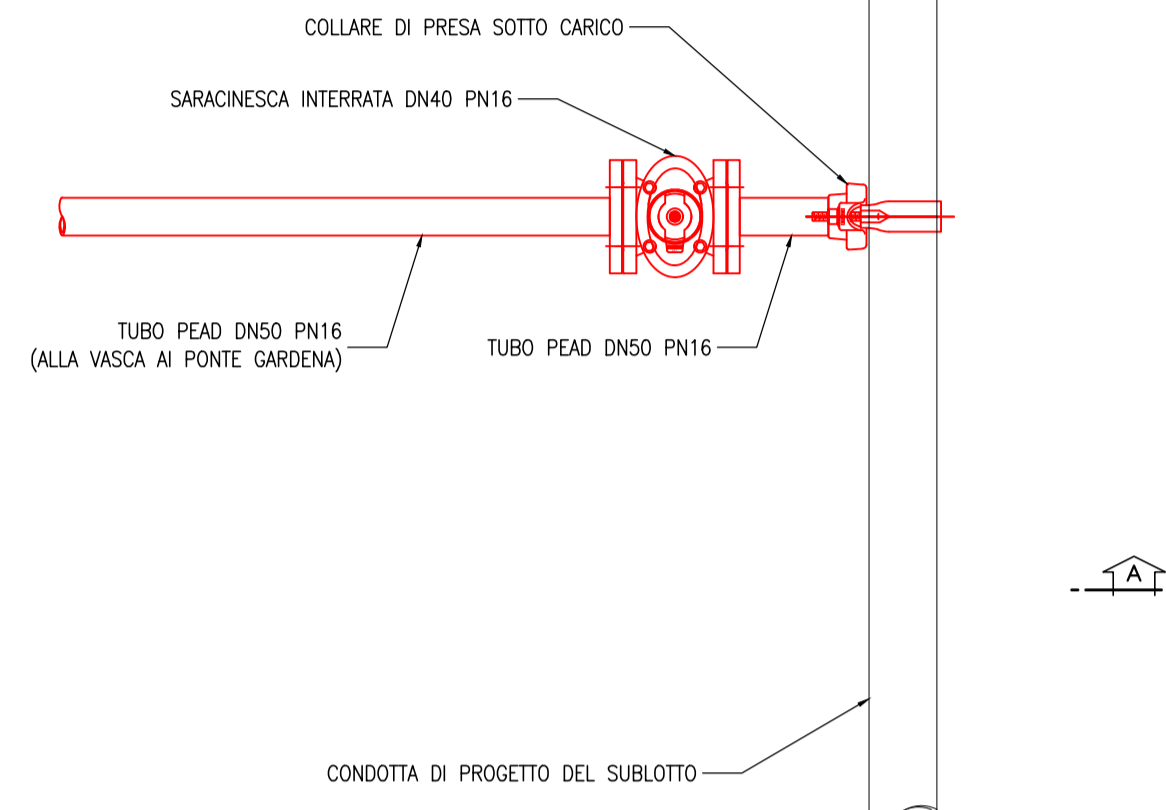


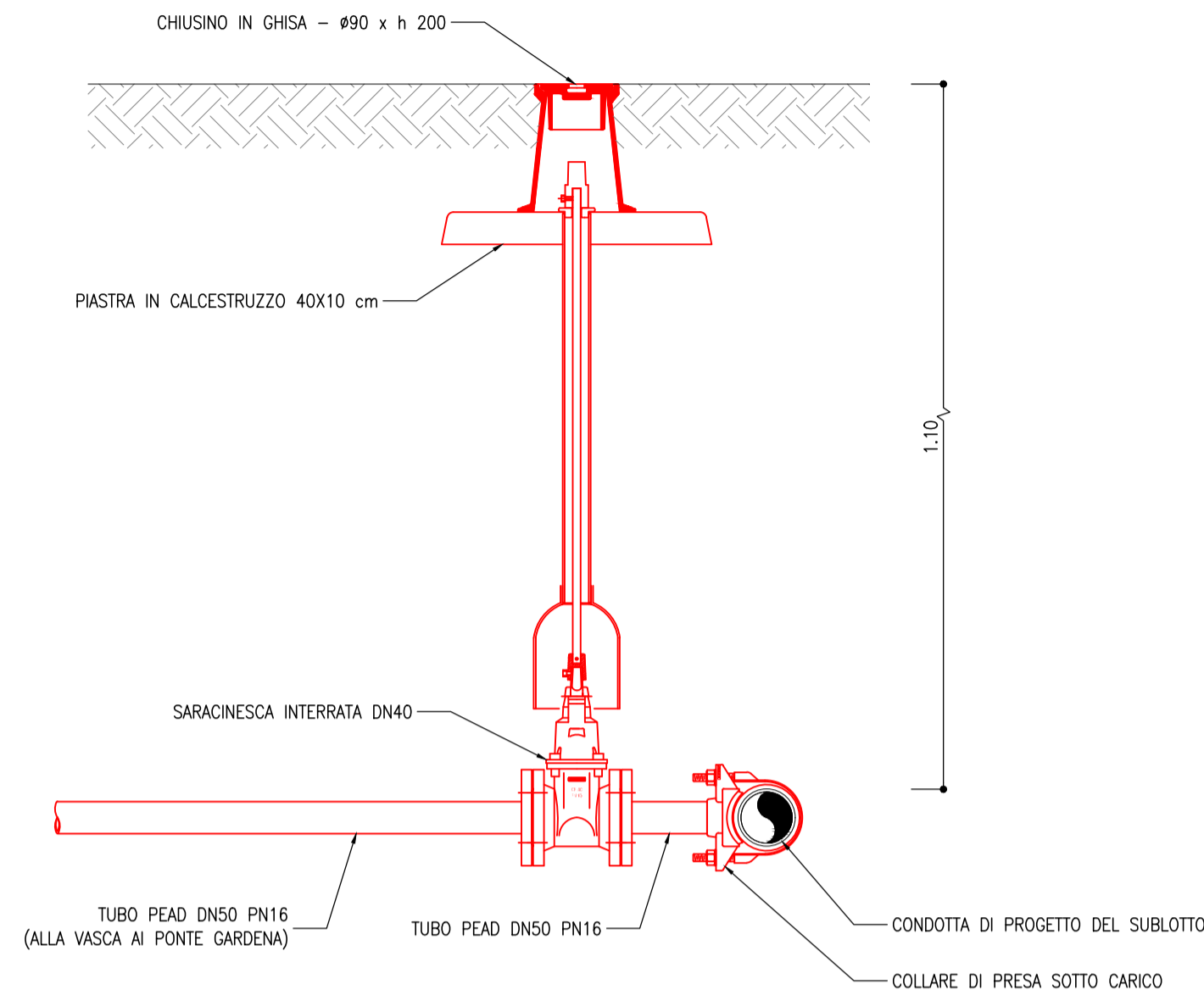
COLLEGAMENTO PRESIDATO DA SARACINESCA
SCALA 1:10

PIANTA

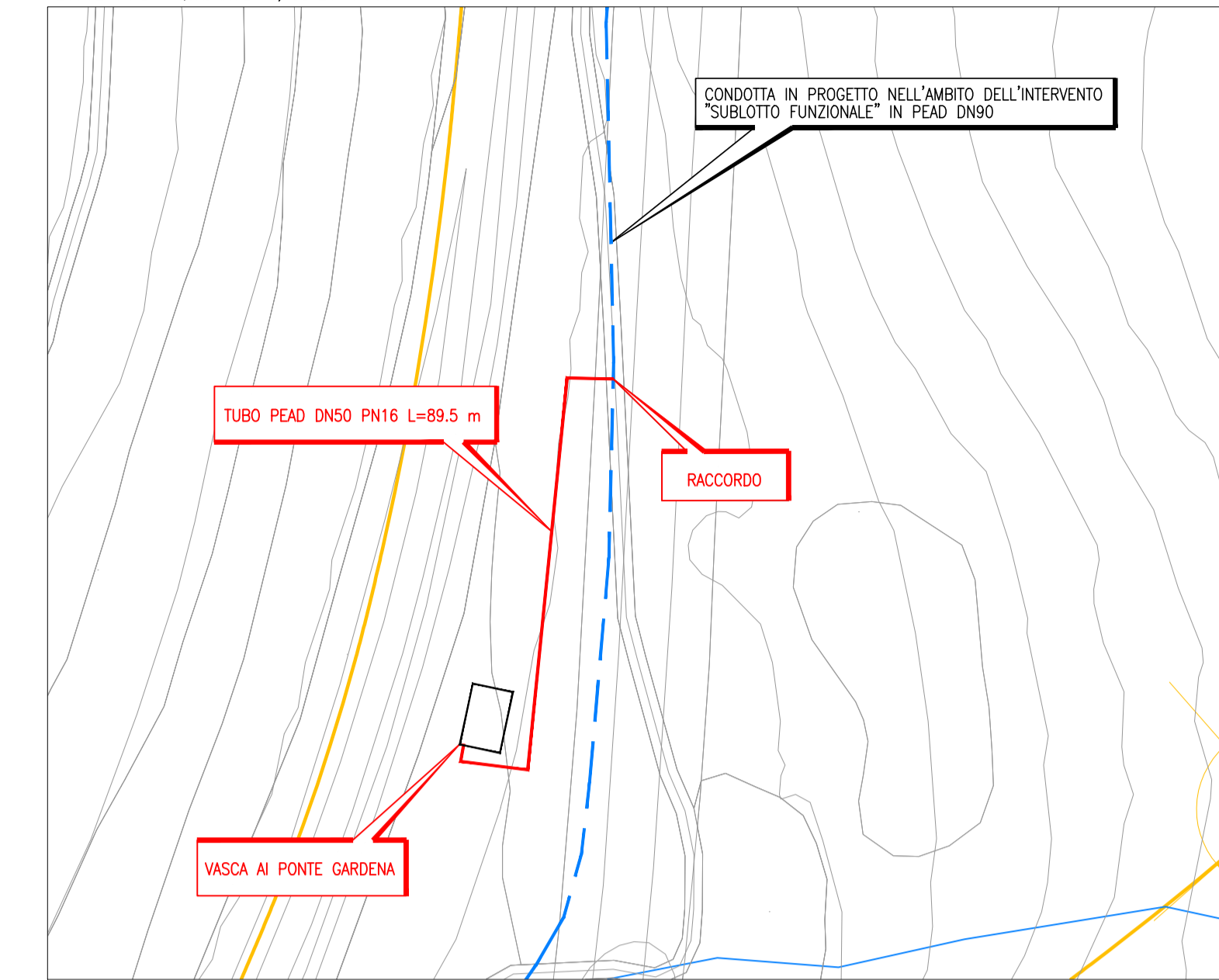


COLLEGAMENTO PRESIDATO DA SARACINESCA
SCALA 1:10

SEZIONE A-A



PLANIMETRIA DI INQUADRAMENTO, SCALA 1:1000

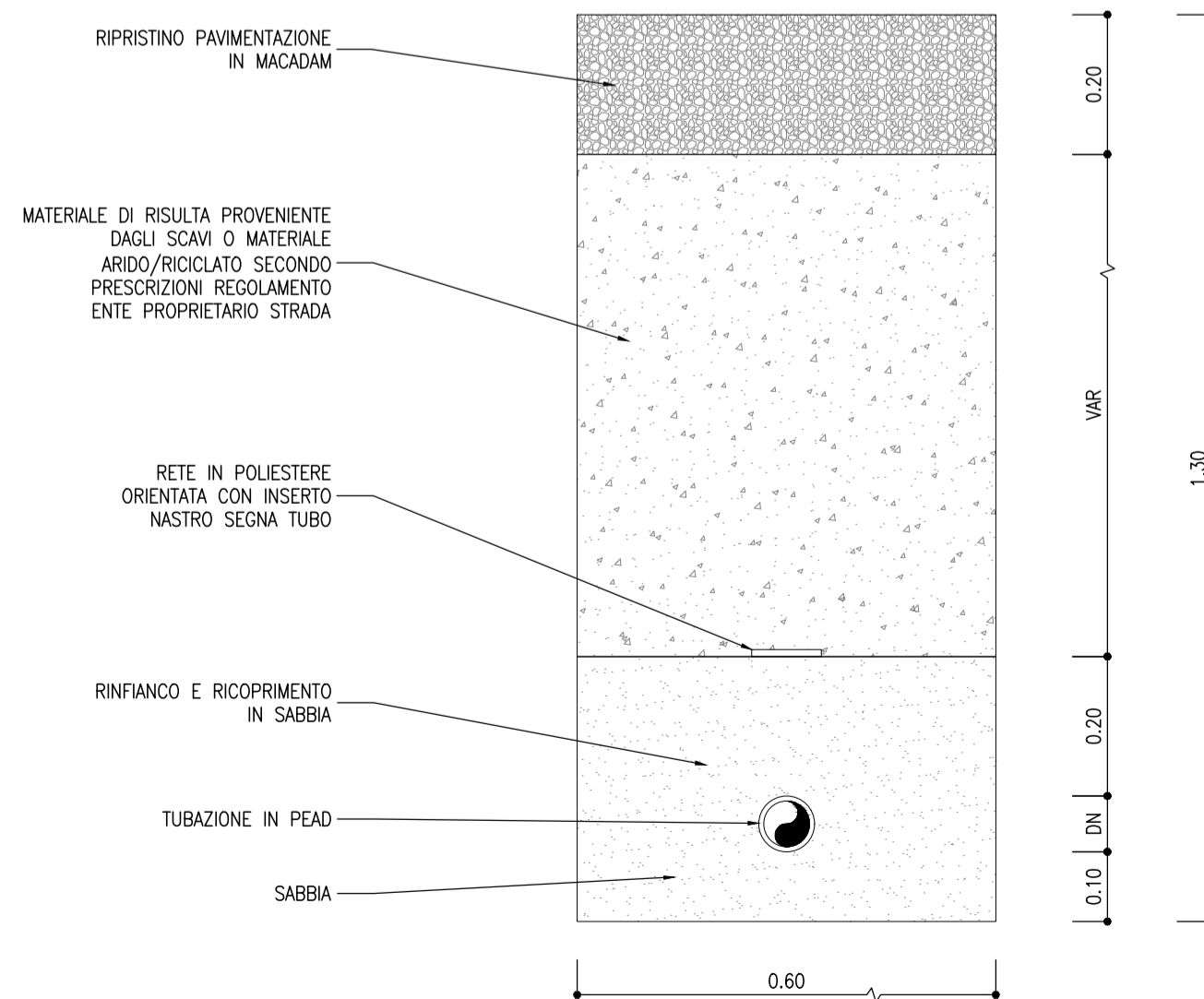


MATERIALI

- TERRENO DI RINFIANCO E REINTERRO DEI TUBI**
- SABBIA DI CAVA, DI FIUME O DI FRANTOIO CON GRANI DELLE DIMENSIONI COMPRESSE FRA 0,05 mm E 2 mm.
- TUBI PEAD**
- COSTRUZIONE: TUBI INTERNAMENTE ED ESTERNAMENTE LISCI;
- COLORE: BLU O NERO CON LINEE AZZURRE COESTRUSE LONGITUDINALI;
- IMPIEGO: TRASPORTO DI ACQUA POTABILE E DA POTABILIZZARE E/O PER TRASPORTO DI FLUIDI ALIMENTARI, CONFORMI ALLA NORMA UNI EN 12201-2 E ALLA NORMA DM 174/2004;
- ACCESSORI: MANICOTTI DI GIUNZIONE IN PEAD GUARNIZIONI ELASTOMETRICHE E PEZZI SPECIALI (CURVE, RIDUZIONI, CARTELE, TEE, ECC.);
- INSTALLAZIONE: INTERRATA IN ACCORDO CON LA EN 1295;
- CARATTERISTICHE TECNICHE: RIGIDITÀ ANULARE SN4 4kN/mq;
- RESISTENZA A TRAZIONE: MINIMO RICHIESTO DOPO 50 ANNI MRS: 10 MPa;
- MASSA VOLUMICA: >960;
- MODULO ELASTICO A FLESSIONE: >1100;
- ALLUNGAMENTO ALLA ROTTURA: >350%;
- PRESSIONE NOMINALE PN 16;
- RAPPORTO TRA DIAMETRO ESTERNO E LO SPESSORE DELLA PARETE SDR 11.

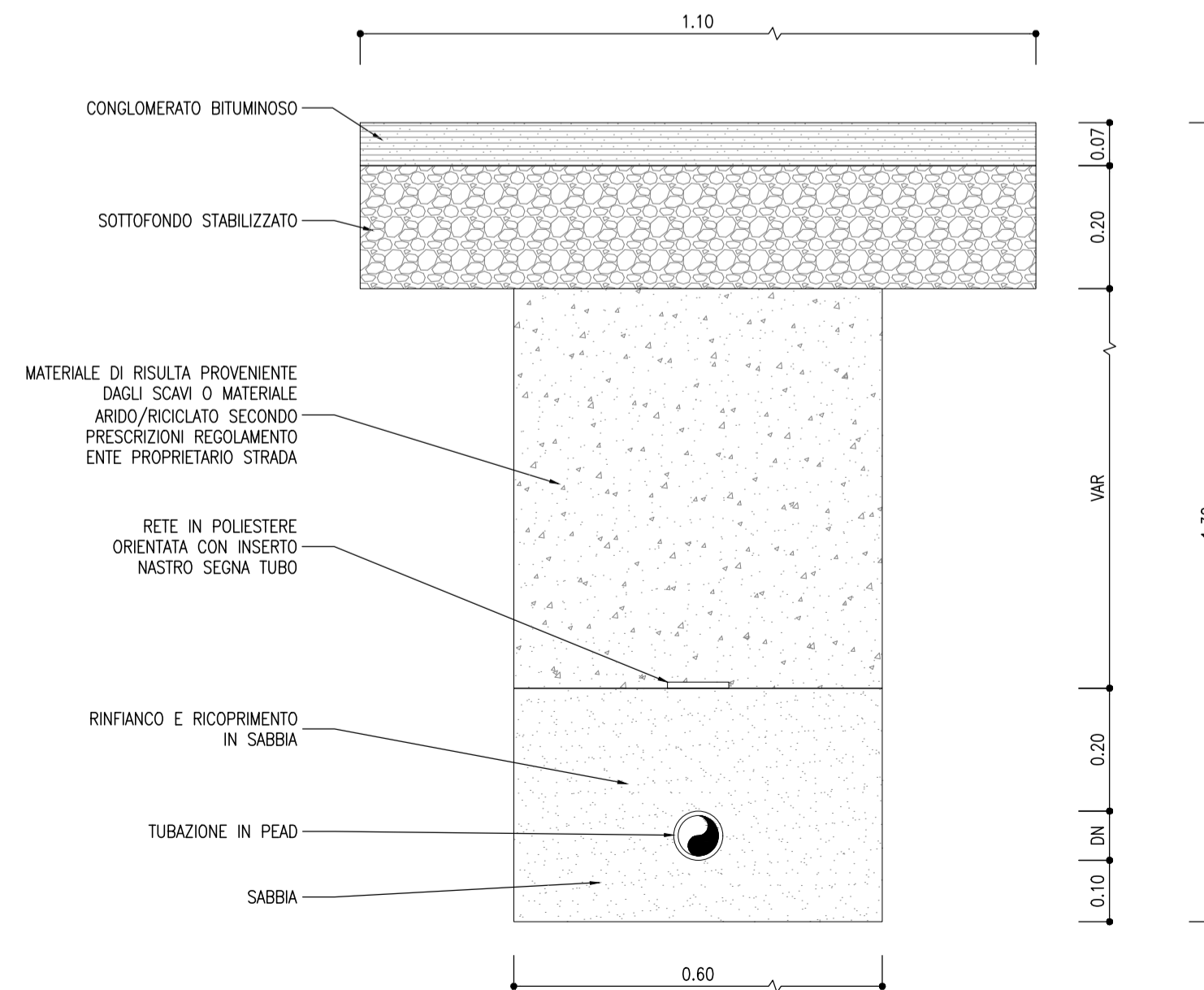
SEZIONE SCAVO TIPO
SCALA 1:10

STRADA STERRATA



SEZIONE SCAVO TIPO
SCALA 1:10

STRADA ASFALTATA



COMMITTENTE: **RFI RETE FERROVIARIA ITALIANA GRUPPO FERROVIE DELLO STATO ITALIANE**

DIREZIONE LAVORI: **ITALFERR GRUPPO FERROVIE DELLO STATO ITALIANE**

APPALTATORE: **webuild Imprenia CONSORZIODOLOMITI**

PROGETTAZIONE: **SWS**

MANDATARIA: **PINI ITALIA**

MANDANTI: **GDP GEOMINI**, **SIST**

IL DIRETTORE DELLA PROGETTAZIONE: **Ing. Paolo Cucino**

ORDINE DEGLI INGEGNERI DELLA PROV. DI TRENTO
Dottoressa PAOLO CUCINO
ISCRIZIONE ALBO N° 2216

PROGETTO ESECUTIVO

PROGETTAZIONE ESECUTIVA ED ESECUZIONE DEI LAVORI DI REALIZZAZIONE DEL LOTTO 1 DEL QUADRUPPLICAMENTO DELLA LINEA FERROVIARIA FORTEZZA - VERONA TRATTA "FORTEZZA - PONTE GARDENA"

DISEGNO
09 - IDROLOGIA ED IDRAULICA
C - ALIMENTAZIONE VASCHE ANTINCENDIO
Area Ponte Gardena
Particolari costruttivi vasca Ponte Gardena (AI)

APPALTATORE IL DIRETTORE TECNICO <i>Ing. Paolo Cucino</i>	SCALA: VARIE
---	------------------------

COMMESSA	LOTTO	FASE	ENTE	TIPO DOC.	OPERA/DISCIPLINA	PROGR.	REV.
IB0U	1B	E	ZZ	BZ	ID0002	101	A

Rev.	Descrizione	Redatto	Data	Verificato	Data	Approvato	Data	Autorizzato Data
A	Emissione	M. Lutterotti	09/12/2021	D. Nave	31/12/2021	D. Buttafoco Dolomiti	19/01/2022	IL PROGETTISTA P. Cucino